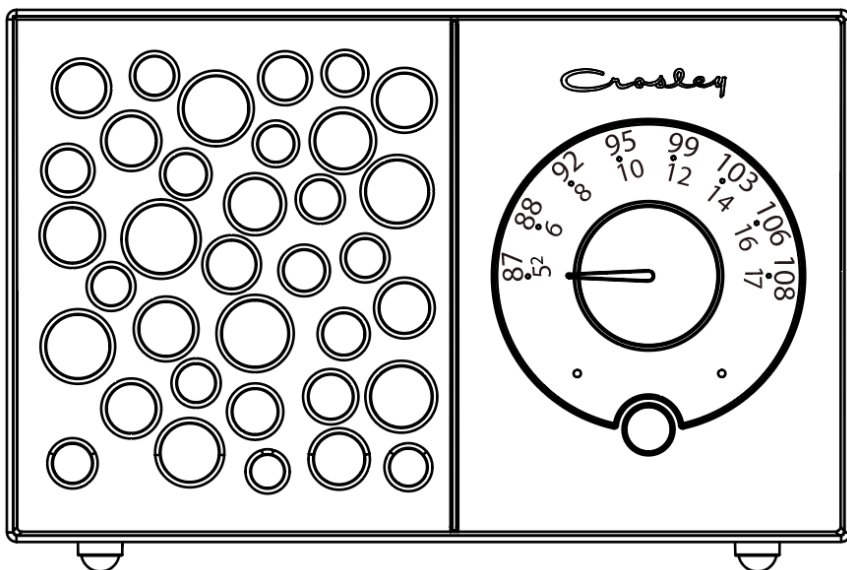




CROSLEY®

CR3042A-BK Maverick Instruction Manual



Questions, problems, missing parts?
Before returning to the store, call Customer Service
8 a.m. – 6 p.m., EST, Monday – Friday
1-888-CROSLEY
www.crosleyradio.com

Safety Instructions

Read and understand this entire manual before using this product. Keep these instructions for future reference.

1. Do not use this product near water.
2. This product should be operated only by the type of power source indicated on the marking label or in this instruction manual.
3. Do not defeat the safety purpose of the polarized plug. A polarized plug has two blades with one blade wider than the other. This plug will fit into the power outlet only one way. If you are unable to insert the plug fully into the outlet try reversing the plug. If the plug should still fail to fit, contact your electrician.
4. Protect the power cord from being walked on or pinched particularly at plugs, convenience receptacles, and the point where they exit from the product.
5. Do not overload wall outlets, extension cords, or integral convenience receptacles as this can result in a risk of fire or electric shock.
6. Never push objects of any kind into this product through openings as they may touch dangerous voltage points or short-out parts that could result in a fire or electric shock. Never spill liquid of any kind on the product.
7. Do not attempt to service this product yourself as opening or removing covers may expose you to dangerous voltage or other hazards. Refer all servicing to qualified service personnel.
8. Changes or modifications to this unit not expressly approved by the party responsible for compliance could void the user's authority to operate the equipment.
9. Do not use attachments not recommended by the product manufacturer as they may cause hazards.
10. A product and cart combination should be moved with care. Quick stops, excessive force, and uneven surfaces may cause the product and cart combination to overturn.
11. Slots and openings in the cabinet are provided for ventilation and to ensure reliable operation of the product and to protect it from overheating. Do not block or cover these openings.
12. Unplug the product during lightning storm or when unused for long periods of time.

Items in this package

Before throwing away any packaging materials, please check thoroughly and make sure you find the following items that come along with this package:

- Radio
- 3.5mm aux in cable
- Power adaptor

Please contact Crosley customer service if there is any accessory missing from the package. **Retain the original packaging materials for exchange or return purposes.**

Specifications

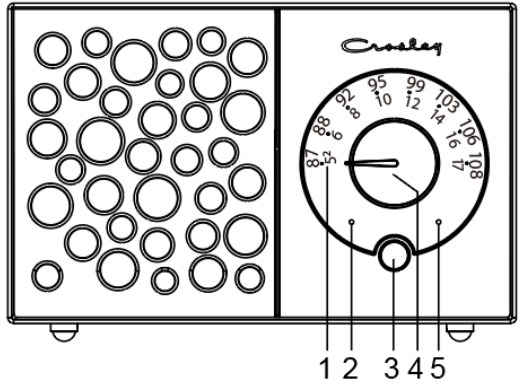
Power	AC power adaptor, DC output 9V 1A AA Batteries X 6 (Not Included)
Power consumption	10 W
Speaker	4Ω, 5W

Note:

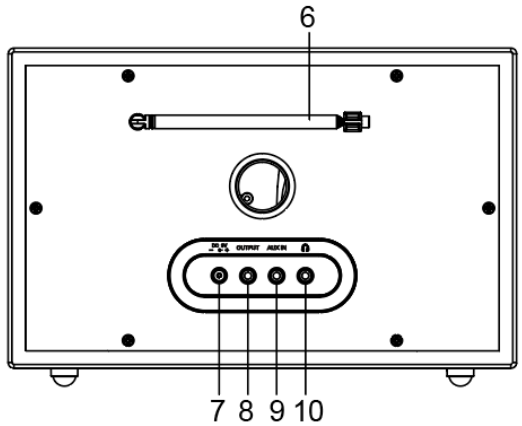
- *Design and specifications are subject to change without notice.*
- **To help save power consumption, some models will comply with ERP energy saving standard. When there is no audio input for 20 minutes, their powers will automatically cut-off. To turn power back on and resume playing, you will need to turn off the power and turn it on again.**

Product Description

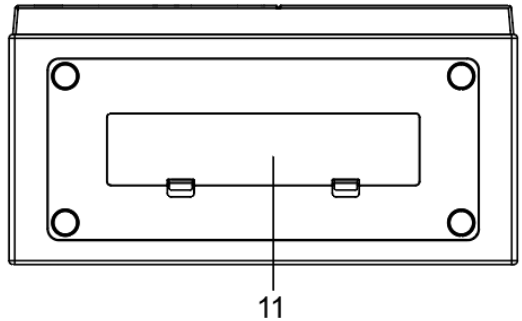
1. Dial Scale
2. Function Indicator
3. Multifunction Knob
4. Tuning Knob
5. Radio Indicator



6. Antenna
7. Power Jack
8. Aux Out Jack
9. Aux In Jack
10. Headphone Jack



11. Battery Compartment



Initial Setup

Essential Setup

1. Place the unit on a flat and level surface. The selected location should be stable and free from vibration.
2. Connect AC adaptor to the **Power Jack** of the unit.

Note: Do not plug the AC power adaptor to power outlet before all the assembly is completed. Before turning the power on, make sure again all the connection settings are correct. Always turn off the power when connecting or disconnecting.

Battery Backup

1. Press in on the locking tab to remove the battery cover.
2. Insert 6 AA battery into the battery compartment.
3. Tuck the battery back into the battery compartment and replace the battery cover.

Turning the Unit on and off

Long press the Multifunction Knob to turn on the unit. The function indicator will be blue.

Long press the Multifunction Knob to turn off the unit. The function indicator will turn off

Volume Control

Rotate the Multifunction Knob clockwise and counterclockwise to raise and lower the volume.

Auxiliary Connections

Aux In Connection

You can connect an audio device to this unit and play your music through its speakers.

To do this, connect the 3.5mm auxiliary cable between your audio device and the **Aux In Jack** of this unit, short press the Multifunction Knob repeatedly to select the Aux Mode, and start playing the music.

Note:

The Function Indicator will be red.

Aux Out Connection

1. If needed to, first insert one end of the 3.5mm auxiliary cable into the AUX Input jack on your powered speakers according to their user manual.
2. Insert the other end of the 3.5mm auxiliary cable into the AUX Output jack on the radio.
3. Short press the Multifunction Knob repeatedly to select the Aux Mode

Bluetooth Operation

1. Short press the Multifunction Knob repeatedly to select the Bluetooth Mode.
Note: The function indicator will be blue.
2. Turn on the Bluetooth feature of your audio device, search for “CROSLEY CR3042A” and pair.
3. Once your device is successfully paired with the unit, you will hear a short confirmation sound from the unit, and the function indicator will be blue.
4. Play and stream music from your device to the unit.

Note: Bluetooth version – 5.1

Radio Operation

1. Short press the Multifunction Knob repeatedly to select the AM Mode (Radio Indicator will be Orange) or FM Mode (Radio Indicator will be Green).
2. Rotate the Tuning Knob for desired radio station.

Note:

- *The AM antenna is built inside the unit. If AM reception is poor, try to rotate the unit for better reception.*
- *If the FM reception is poor, extend the FM Antenna on the back of the unit for better reception.*

Troubleshooting

There is no power

- Power adaptor is not connected correctly.
- No power at the power outlet.
- To help save power consumption, some models will comply with ERP energy saving standard. When there is no audio input for 20 minutes, their powers will automatically cut-off. To turn power back on and resume playing, turn off the power and turn it on again.

FCC Statements

This device complies with part 15 of the FCC Rules. Operation is subject to the following two conditions:

- (1) This device may not cause harmful interference, and
- (2) this device must accept any interference received, including interference that may cause undesired operation.

Note: This equipment has been tested and found to comply with the limits for a Class B digital device, pursuant to part 15 of the FCC Rules. These limits are designed to provide reasonable protection against harmful interference in a residential installation. This equipment generates, uses and can radiate radio frequency energy and, if not installed and used in accordance with the instructions, may cause harmful interference to radio communications. However, there is no guarantee that interference will not occur in a particular installation. If this equipment does cause harmful interference to radio or television reception, which can be determined by turning the equipment off and on, the user is encouraged to try to correct the interference by one or more of the following measures:

- Reorient or relocate the receiving antenna.
- Increase the separation between the equipment and receiver.
- Connect the equipment into an outlet on a circuit different from that to which the receiver is connected.
- Consult the dealer or an experienced radio/TV technician for help.

Note: The Grantee is not responsible for any changes or modifications not expressly approved by the party responsible for compliance. such modifications could void the user's authority to operate the equipment.

*RF warning for Portable

device: The device has been evaluated to meet general RF exposure requirement. The device can be used in portable exposure condition without restriction.

SIMPLIFIED EU DECLARATION OF CONFORMITY

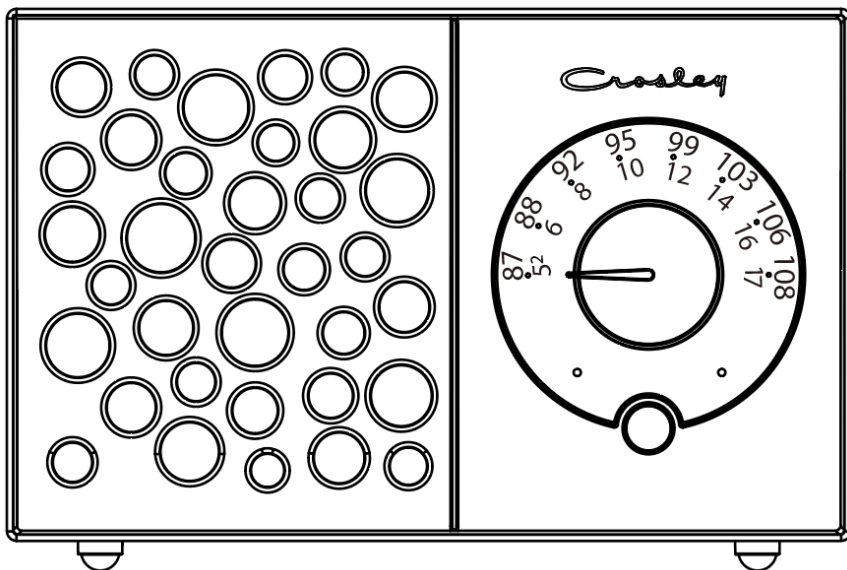
Hereby, Modern Marketing Concepts Inc. dba Crosley Brands, declares that the radio equipment type is in compliance with Directive 2014/53/EU. The full text of the EU declaration of conformity is available at the following internet address:
<http://crosleybrands.com/euDoC>



CR3042A-BK

Maverick

Manual de instrucciones



¿Tiene preguntas, ha tenido problemas o hay piezas faltantes?
Antes de devolver el producto a la tienda, comuníquese con nuestro Servicio al Cliente
de 8 a. m. a 6 p. m., hora del este, de lunes a viernes

1-888-CROSLEY
www.crosleyradio.com

Instrucciones de seguridad

Lea y comprenda este manual en su totalidad antes de usar este producto. Conserve estas instrucciones para consultarlas en el futuro.

1. No use este producto cerca del agua.
2. Este producto debe ser utilizado solo con el tipo de fuente de alimentación indicado en la etiqueta o en este manual de instrucciones.
3. No subestime el propósito de seguridad del enchufe polarizado. Un enchufe polarizado posee dos hojas; una de ellas es más ancha que la otra. Este enchufe encajará en el tomacorriente en un solo sentido. Si no logra insertar completamente el enchufe en el tomacorriente, pruebe invirtiendo el enchufe. Si aún así el enchufe no encaja, comuníquese con su electricista.
4. Proteja el cable de alimentación de ser pisado o pinzado, en especial en los enchufes, los tomacorrientes y en el punto donde el cable sale del producto.
5. No sobrecargue los tomacorrientes de pared, cables de alargue, o receptáculos integrales, ya que puede generar un riesgo de incendio o descarga eléctrica.
6. No introduzca objetos de ningún tipo en el producto a través de las ranuras, ya que pueden hacer contacto con puntos de alto voltaje o provocar un cortocircuito que ocasione fuego o una descarga eléctrica. No derrame líquidos de ningún tipo sobre el producto.
7. No intente realizar tareas de mantenimiento por su cuenta, ya que abrir o remover la cubierta puede exponerlo a un voltaje peligroso y a otros riesgos. Deje toda tarea de mantenimiento en manos de un técnico de servicio calificado.
8. Los cambios o las modificaciones que no tengan la aprobación expresa de la parte responsable del cumplimiento pueden anular el permiso del usuario para utilizar el equipo.
9. No utilice accesorios que no son recomendados por los fabricantes del producto porque pueden ser peligrosos.
10. Cualquier combinación de carro y producto debe moverse con cuidado. Las paradas súbitas, el uso de fuerza excesiva y las superficies irregulares pueden causar que el producto y el carro se vuelquen.
11. Las ranuras de ventilación y las aberturas del gabinete son provistas para la ventilación y para asegurar el correcto funcionamiento del producto y evitar el recalentamiento. No bloquee ni cubra estas aberturas.
12. Desconecte el producto durante las tormentas eléctricas o cuando no se utilice durante períodos extendidos.

Artículos en este empaque

Antes de deshacerse de cualquier material del empaque, revíselo con atención y asegúrese de encontrar los siguientes artículos que se incluyen en este paquete:

- Radio
- Cable de entrada de 3.5 mm
- Transformador

Comuníquese con el Servicio al Cliente de Crosley en caso de que faltara algún accesorio en el empaque. **Conserve el material de embalaje original para realizar cambios o devoluciones.**

Especificaciones

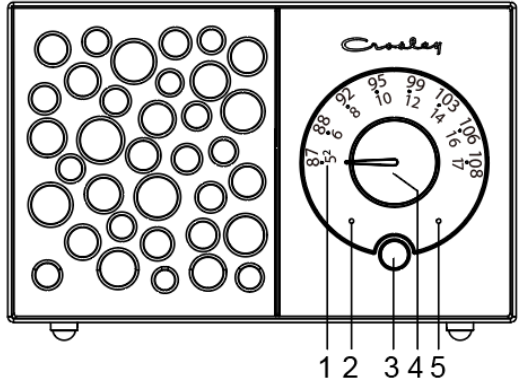
Fuente de energía	Transformador de CA, salida CC de 9V 1 A Baterías AA X 6 (no incluidas)
Consumo de energía	10 W
Potencia del altavoz	4Ω, 5W

Nota:

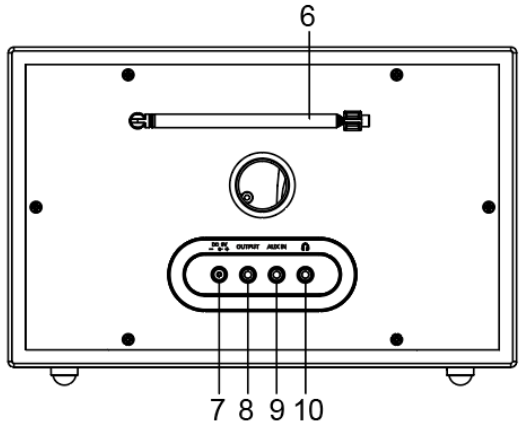
- *El diseño y las especificaciones están sujetos a cambios sin previo aviso.*
- **Con el fin de ahorrar en el consumo de energía, algunos modelos cumplirán con el estándar de ahorro de energía ERP (productos relacionados con la energía). En el caso de que no se produzca la entrada de audio durante 20 minutos, estos equipos se desactivarán automáticamente. Para volver a encenderlos y reanudar la reproducción, deberá apagar la unidad primero y luego volver a encenderla.**

Descripción del producto

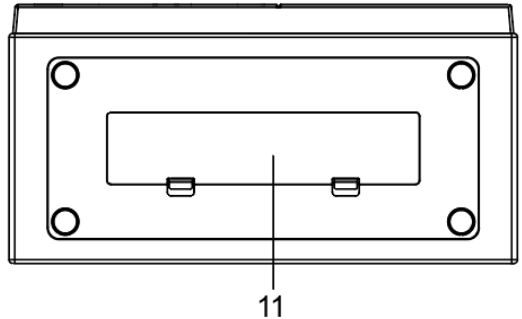
1. Indicador de estaciones
2. Indicador de función
3. Perilla Multifunción
4. Perilla de sintonización
5. Indicador de Radio



6. Antena
7. Conector de alimentación
8. Conector de salida auxiliar
9. Conector de entrada auxiliar
10. Conector de auriculares



11. Compartimiento de las baterías



Instalación inicial

Instalación indispensable

1. Coloque la unidad en una superficie plana y nivelada. El lugar seleccionado debe ser estable y estar libre de vibraciones.
2. Conecte el adaptador de CA al conector de alimentación de la unidad.

Nota: No enchufe el transformador de CA a un tomacorriente hasta terminar de ensamblar las partes. Antes de encender el equipo, vuelva a asegurarse de que todos los ajustes de conexión estén correctos. Siempre apague la unidad al conectarla o desconectarla.

Batería de reserva

1. Presione la pestaña de bloqueo para quitar la tapa de la batería.
2. Inserte 6 batería AA en el compartimento de la batería.
3. Vuelva a colocar la batería en el compartimento de la batería y vuelva a colocar la tapa de la batería.

Encendido y apagado de la unidad

Mantenga presionada la perilla multifunción para encender la unidad. El indicador de función será azul.

Mantenga presionada la perilla multifunción para apagar la unidad. El indicador de función se apagará.

Control del volumen

Gire la perilla multifunción en sentido horario y antihorario para subir y bajar el volumen.

Conexión de entrada auxiliar

Conexión de entrada auxiliar

Puede conectar un dispositivo de audio a esta unidad y reproducir su música a través de sus altavoces.

Para hacer esto, conecte el cable auxiliar de 3,5 mm entre su dispositivo de audio y el conector de entrada auxiliar de esta unidad, presione brevemente la perilla multifunción varias veces para seleccionar el modo auxiliar y comience a reproducir la música.

Nota: El indicador de función estará rojo.

Conexión de salida auxiliar

1. Si es necesario, primero inserte un extremo del cable auxiliar de 3,5 mm en el conector de entrada AUX de sus altavoces autoamplificados de acuerdo con su manual de usuario.

2. Inserte el otro extremo del cable auxiliar de 3,5 mm en el conector de salida AUX de la radio.
3. Presione brevemente la perilla multifunción varias veces para seleccionar el modo auxiliar.

Funcionamiento de Bluetooth

1. Presione brevemente la perilla multifunción varias veces para seleccionar el modo Bluetooth.
Nota: El Indicador de función será azul.
2. Active la conexión de Bluetooth en el dispositivo de audio, busque "CROSLEY CR3042A" y conéctelo.
3. Una vez que el dispositivo quede conectado correctamente, la unidad emitirá un sonido corto de confirmación, y el indicador de función será azul.
4. Reproduzca música en forma inalámbrica desde el dispositivo hacia la unidad.

Nota: Versión de Bluetooth – 5.1

Funcionamiento de la radio

1. Presione brevemente la perilla multifunción varias veces para seleccionar el modo AM (el indicador de radio será naranja) o el modo FM (el indicador de radio será verde).
2. Gire la Perilla de sintonización para elegir la estación de radio deseada.

Nota:

- *La antena AM está incorporada dentro de la unidad. Si la recepción AM no fuera buena, intente girar la unidad para lograr una mejor recepción.*
- *Si la recepción de FM es deficiente, extienda la antena de FM en la parte posterior de la unidad para una mejor recepción.*

Solución de problemas

La unidad no enciende.

- El transformador no está conectado correctamente.
- No hay energía en el tomacorriente.
- Con el fin de ahorrar en el consumo de energía, algunos modelos cumplirán con el estándar de ahorro de energía ERP (productos relacionados con la energía). En el caso de que no se produzca la entrada de audio durante 20 minutos, estos equipos se desactivarán automáticamente. Para volver a encender la unidad y reanudar la reproducción, apáguela y vuelva a encenderla.

Declaraciones de la FCC

Este dispositivo cumple con la Sección 15 de las reglas de la Comisión Federal de Comunicaciones (FCC). El uso de este equipo está sujeto a las dos condiciones siguientes:

- (1) Este dispositivo no causa interferencia perjudicial y
- (2) este dispositivo debe aceptar cualquier interferencia recibida, incluso interferencia que pueda causar un funcionamiento no deseado.

Nota: Este equipo se verificó y se comprobó que cumple con los límites para un dispositivo digital clase B, conforme a la Sección 15 de las reglas de la Comisión Federal de Comunicaciones (FCC). Estos límites están diseñados para brindar una protección razonable frente a interferencia perjudicial en un establecimiento residencial. Este equipo genera, usa y puede irradiar energía de radiofrecuencia y, si no se instala y utiliza siguiendo las instrucciones, puede causar interferencia perjudicial a las radiocomunicaciones. Sin embargo, no existe garantía de que la interferencia no ocurrirá en una instalación en particular. Si este equipo causa interferencia perjudicial a las radiocomunicaciones o a la recepción televisiva, lo que se puede determinar al encender y apagar el equipo, se recomienda que el usuario intente corregir la interferencia mediante una o más de las siguientes medidas:

- Reorientar o reubicar la antena de recepción.
- Aumentar la separación entre el equipo y el receptor.
- Conectar el equipo a una toma en un circuito diferente del circuito en el que está conectado el receptor.
- Consultar al proveedor o a un técnico con experiencia en radio/TV para obtener ayuda.

Nota: El Beneficiario no es responsable de cualquier cambio o modificación que no tenga la aprobación expresa de la parte responsable del cumplimiento. Estas modificaciones podrían anular la autoridad del usuario para operar el equipo.
avertissement RF pour dispositif Portable:

L'appareil a été évalué pour répondre aux exigences générales d'exposition aux RF. Le dispositif peut être utilisé dans des conditions d'exposition portatives sans restriction.

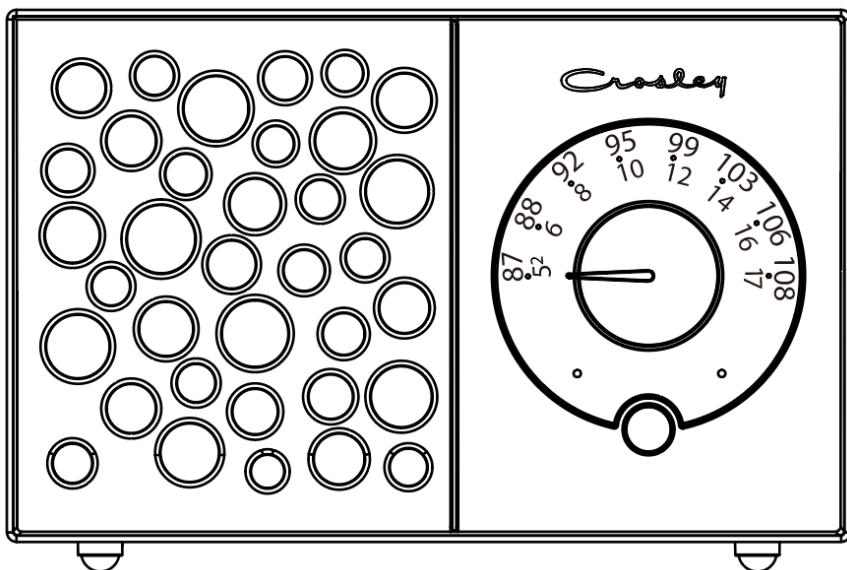
DECLARACIÓN DE CONFORMIDAD SIMPLIFICADA DE EU

Por la presente, Modern Marketing Concepts Inc., que opera bajo la denominación comercial de Crosley Brands, declara que el tipo de equipo de radio cumple con la Directiva 2014/53/UE. El texto completo de la declaración de conformidad de la UE está disponible en la siguiente dirección de Internet:

<http://crosleybrands.com/euDoC>



CR3042A-BK
Maverick
Manuel d'utilisation



Des questions, problèmes, pièces manquantes?
Avant de retourner au magasin, appelez le service à la clientèle
De 8 h à 18 h, HNE, du lundi au vendredi
1-888-CROSLLEY
www.crosleyradio.com

Instructions de sécurité

Veillez lire et comprendre l'intégralité de ce manuel avant d'utiliser ce produit. Conservez ces instructions pour pouvoir les consulter ultérieurement.

1. Ne pas utiliser ce produit près de l'eau.
2. Ce produit doit être alimenté uniquement par le type de source d'alimentation indiqué sur l'étiquette ou dans le présent manuel d'utilisation.
3. Ne pas tenter de modifier le dispositif de sécurité que constitue la fiche polarisée. Une fiche polarisée a deux lames, l'une étant plus large que l'autre. Cette fiche peut être insérée dans une prise électrique d'une seule façon. S'il est impossible d'insérer la fiche complètement dans la prise, inverser la fiche. Si la fiche ne peut toujours pas s'insérer entièrement, contacter un électricien.
4. Faire en sorte que personne ne marche sur le cordon d'alimentation ou que ce dernier ne soit pas pincé, notamment au niveau des fiches, des prises murales et du point de sortie du produit.
5. Ne pas surcharger les prises murales, cordons de rallonge ou prises de courant intégrales, car cela pourrait entraîner un risque d'incendie ou de décharge électrique.
6. Ne jamais pousser d'objets, quelle que soit leur nature, dans les ouvertures, car ils pourraient toucher des points de tension dangereux ou court-circuiter des pièces, ce qui pourrait entraîner un incendie ou une décharge électrique. Ne jamais renverser de liquide, quelle qu'en soit la nature, sur le produit.
7. Ne pas tenter de réparer ce produit vous-même, car couvrir ou ôter des couvercles pourrait vous exposer à une tension dangereuse ou à d'autres dangers. Faire appel à une personne qualifiée pour toutes les réparations.
8. Les changements ou les modifications non approuvés expressément par la partie responsable de la conformité pourraient annuler le droit de l'utilisateur de faire fonctionner le matériel.
9. Ne pas utiliser d'accessoires non recommandés par le fabricant du produit, car ils pourraient causer des dommages.
10. Il est important de déplacer avec prudence le produit s'il se trouve sur un chariot. Les arrêts brusques, une force excessive et les surfaces inégales peuvent entraîner le retournement du produit sur un chariot.
11. Des fentes et ouvertures sont présentes dans le boîtier pour la ventilation, pour assurer un fonctionnement fiable du produit et pour le protéger d'une surchauffe. Ne pas bloquer ou couvrir ces ouvertures.
12. Débrancher le produit pendant un orage ou lorsqu'il est inutilisé pendant une période prolongée.

Contenu de la trousse

Avant de jeter les emballages, veuillez les passer en revue minutieusement et vérifier que vous avez les éléments suivants fournis dans cette trousse :

- Radio
- Câble d'entrée auxiliaire de 3,5 mm
- Adaptateur d'alimentation

Veuillez contacter le service à la clientèle de Crosley s'il manque des accessoires dans la trousse. **Conservez les emballages d'origine pour procéder à un échange ou à un retour.**

Spécifications

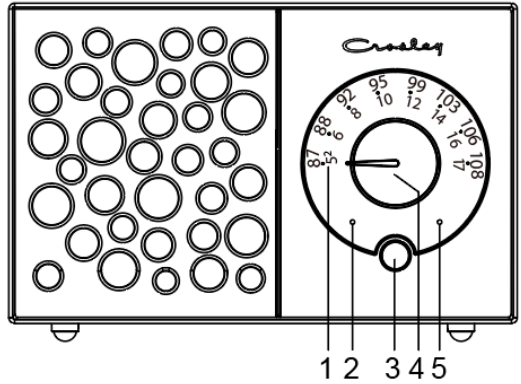
Alimentation	Adaptateur c.a., sortie c.c. 9V 1 A Batteries AA X 6 (non incluses)
Consommation électrique	10 W
Haut-parleur	4Ω, 5W

Remarque :

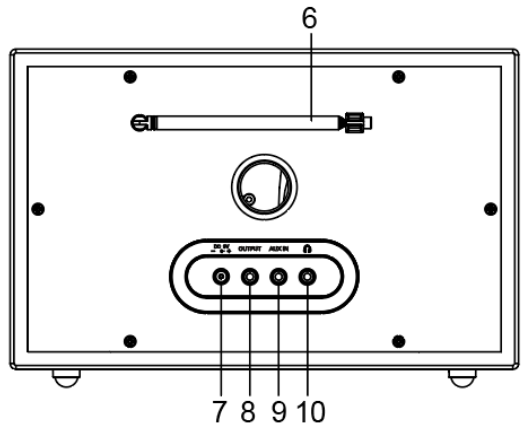
- *La conception et les spécifications sont sujettes à modification sans préavis.*
- **Pour contribuer à économiser de l'énergie, certains modèles se conformeront à la norme d'économie d'énergie ERP (Energy-Related Products). En l'absence d'entrée audio pendant 20 minutes, l'alimentation se coupera automatiquement. Pour rétablir l'alimentation en courant et reprendre la lecture, vous devrez éteindre l'appareil puis le rallumer.**

Description du produit

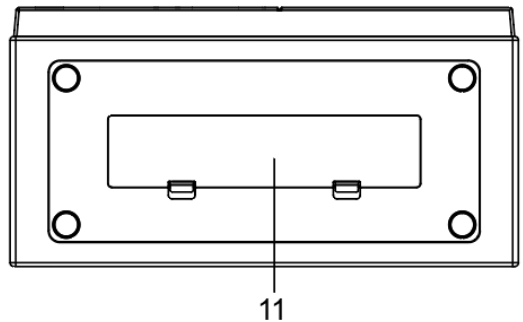
1. Échelle de syntonisation
2. Voyant de fonction
3. Bouton multifonction
4. Bouton de syntonisation
5. Voyant de Radio



6. Antenne
7. Prise d'alimentation
8. Prise de sortie aux
9. Prise d'entrée aux
10. Prise pour casque d'écoute



11. Compartiment des piles



Configuration initiale

Configuration de base

1. Placez l'appareil sur une surface plane. L'emplacement choisi doit être stable et sans vibration.
2. Branchez l'adaptateur c.a. à la prise d'alimentation de l'appareil.

Remarque : Ne branchez pas l'adaptateur c.a. à la prise avant la fin du montage. Avant d'allumer l'appareil, vérifiez à nouveau que tous les paramètres des branchements sont corrects. Mettez toujours l'appareil hors tension lorsque vous effectuez ou supprimez des branchements.

Batterie de secours

1. Appuyez sur la languette de verrouillage pour retirer le couvercle de la batterie.
2. Insérez 6 pile AA dans le compartiment à piles.
3. Remettez la batterie dans le compartiment à batterie et remplacez le couvercle de la batterie.

Allumer et éteindre l'unité

Appuyez longuement sur le bouton multifonction pour allumer l'appareil.

L'indicateur de fonction sera bleu.

Appuyez longuement sur le bouton multifonction pour éteindre l'appareil.

L'indicateur de fonction s'éteindra.

Contrôle du volume

Tournez le bouton multifonction dans le sens des aiguilles d'une montre et dans le sens inverse des aiguilles d'une montre pour augmenter et diminuer le volume.

Branchement de l'entrée Aux

Connexion d'entrée auxiliaire

Vous pouvez connecter un appareil audio à cet appareil et écouter votre musique via ses haut-parleurs.

Pour ce faire, connectez le câble auxiliaire de 3,5 mm entre votre appareil audio et la prise Aux In de cet appareil, appuyez brièvement sur le bouton multifonction à plusieurs reprises pour sélectionner le mode Aux et commencez à jouer de la musique.

Remarque : L'indicateur de fonction sera rouge.

Connexion de sortie auxiliaire

1. Si nécessaire, insérez d'abord une extrémité du câble auxiliaire de 3,5 mm dans la prise d'entrée AUX de vos haut-parleurs amplifiés conformément à leur manuel d'utilisation.
2. Insérez l'autre extrémité du câble auxiliaire de 3,5 mm dans la prise de sortie AUX de la radio.
3. Appuyez brièvement sur le bouton multifonction à plusieurs reprises pour sélectionner le mode Aux

Utilisation du Bluetooth

1. Appuyez brièvement sur le bouton multifonction à plusieurs reprises pour sélectionner le mode Bluetooth.
Remarque : L'indicateur de fonction sera bleu.
2. Activez la fonction Bluetooth de votre appareil audio, recherchez « CROSLEY CR3042A » et associez l'appareil.
3. Une fois votre appareil associé à l'unité, celle-ci émettra un bref son de confirmation, et l'indicateur de fonction sera bleu.
4. Lire et diffuser de la musique en continu de votre appareil sur l'unité.

Remarque : Versions de Bluetooth – 5.1

Utilisation de la radio

1. Appuyez brièvement sur le bouton multifonction à plusieurs reprises pour sélectionner le mode AM (l'indicateur radio sera orange) ou le mode FM (l'indicateur radio sera vert).
2. Tournez le bouton de syntonisation de la station de radio souhaitée.

Remarque :

- *L'antenne AM est intégrée à l'appareil. Si la réception AM est faible, essayer de faire pivoter l'appareil pour obtenir une meilleure réception.*
- *Si la réception FM est mauvaise, déployez l'antenne FM à l'arrière de l'appareil pour améliorer la réception.*

Dépannage

L'appareil ne s'allume pas

- L'adaptateur d'alimentation n'est pas branché correctement.
- Aucune alimentation au niveau de la prise électrique.
- Pour contribuer à économiser de l'énergie, certains modèles se conformeront à la norme d'économie d'énergie ERP (Energy-Related Products). En l'absence d'entrée audio pendant 20 minutes, l'alimentation se coupera automatiquement. Pour rétablir l'alimentation en courant et reprendre la lecture, éteignez l'appareil puis rallumez-le.

Déclarations relatives à la FCC

Cet appareil est conforme à la partie 15 des règles de la FCC. Son fonctionnement est assujéti aux deux conditions suivantes :

- (1) Cet appareil ne peut causer des interférences nuisibles et
- (2) cet appareil doit accepter toute interférence reçue, y compris celles susceptibles de causer un fonctionnement indésirable.

Remarque : Ce matériel a été testé et jugé en conformité avec les limites pour un appareil numérique de Classe B, conformément à la partie 15 des règles de la FCC. Ces limites ont été établies pour offrir une protection raisonnable contre l'interférence nuisible dans une installation résidentielle. Cet appareil produit, utilise et peut émettre de l'énergie de fréquence radio et, s'il n'est pas installé et utilisé conformément aux instructions, il peut provoquer de l'interférence nuisible aux communications radio. Toutefois, il n'existe aucune garantie qu'il n'y aura pas d'interférence dans une installation particulière. Si ce matériel cause de l'interférence nuisible à la réception radio ou de télévision, qui peut être déterminée en allumant et en éteignant le matériel, il est conseillé à l'utilisateur de tenter de remédier à l'interférence par l'un ou plusieurs des moyens suivants :

- Réorienter ou déplacer l'antenne de réception.
- Augmenter la distance entre le matériel et le récepteur.
- Brancher le matériel à une prise sur un circuit différent de celui du récepteur.
- Consulter le détaillant ou un technicien de radios ou de téléviseurs qualifié pour obtenir de l'aide.

Remarque : Le concessionnaire n'est pas responsable des modifications qui ne sont pas expressément approuvées par la partie responsable de la conformité. De telles modifications pourraient annuler l'autorité de l'utilisateur à utiliser l'équipement. L'appareil a été évalué pour respecter les exigences générales en matière d'exposition aux RF.

Avertissement RF pour dispositif Portable: L'appareil a été évalué pour répondre aux exigences générales d'exposition RF. Le dispositif peut être utilisé dans des conditions d'exposition portatives sans restriction.

DÉCLARATION DE CONFORMITÉ DE L'EU SIMPLIFIÉE

Par la présente, Modern Marketing Concepts Inc. dba Crosley Brands déclare que le type d'équipement radio est conforme à la directive 2014/53/UE. Le texte intégral de la déclaration de conformité de l'UE est accessible à l'adresse Internet suivante.
<http://crosleybrands.com/euDoC>