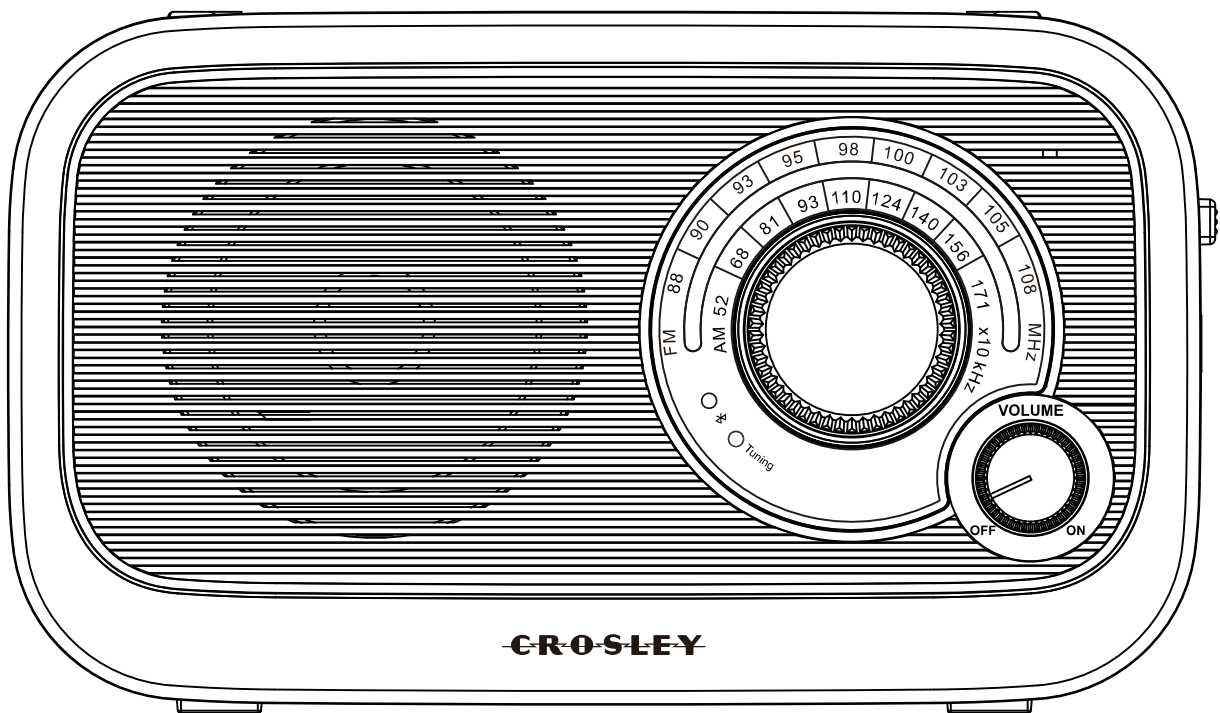




**CR3041A-SG
Forte Radio
Instruction Manual**



Questions, problems, missing parts?
Before returning to the store, call Customer Service
8 a.m. – 6 p.m., EST, Monday – Friday
1-888-CROSLEY
www.crosleyradio.com

Safety Instructions

Read and understand this entire manual before using this product. Keep these instructions for future reference.

1. Do not use this product near water.
2. This product should be operated only by the type of power source indicated on the marking label or in this instruction manual.
3. Do not defeat the safety purpose of the polarized plug. A polarized plug has two blades with one blade wider than the other. This plug will fit into the power outlet only one way. If you are unable to insert the plug fully into the outlet try reversing the plug. If the plug should still fail to fit, contact your electrician.
4. Protect the power cord from being walked on or pinched particularly at plugs, convenience receptacles, and the point where they exit from the product.
5. Do not overload wall outlets, extension cords, or integral convenience receptacles as this can result in a risk of fire or electric shock.
6. Never push objects of any kind into this product through openings as they may touch dangerous voltage points or short-out parts that could result in a fire or electric shock. Never spill liquid of any kind on the product.
7. Do not attempt to service this product yourself as opening or removing covers may expose you to dangerous voltage or other hazards. Refer all servicing to qualified service personnel.
8. Changes or modifications to this unit not expressly approved by the party responsible for compliance could void the user's authority to operate the equipment.
9. Do not use attachments not recommended by the product manufacturer as they may cause hazards.
10. A product and cart combination should be moved with care. Quick stops, excessive force, and uneven surfaces may cause the product and cart combination to overturn.
11. Slots and openings in the cabinet are provided for ventilation and to ensure reliable operation of the product and to protect it from overheating. Do not block or cover these openings.
12. Unplug the product during lightning storm or when unused for long periods of time.
13. The maximum ambient temperature during use of the appliance must not exceed +40 °C
14. The main plug of the power cordset is used as the disconnect device, the disconnect device shall remain readily operable
15. CAUTION
 - 1)Risk of fire or explosion if the battery is replaced by an incorrect type;
 - 2)Replacement of a battery with an incorrect type that can defeat a safeguard;
 - 3)Disposal of a battery into fire or a hot oven, or mechanically crushing or cutting of a battery, that can result in an explosion;
 - 4)Leaving a battery in an extremely high temperature surrounding environment that can result in an explosion or the leakage of flammable liquid or gas;
 - 5)A battery subjected to extremely low air pressure that may result in an explosion or the leakage of flammable liquid or gas.

Items in this package

Before throwing away any packaging materials, please check thoroughly and make sure you find the following items that come along with this package:

- Radio
- Power plug

Please contact Crosley customer service if there is any accessory missing from the package. **Retain the original packaging materials for exchange or return purposes.**

Specifications

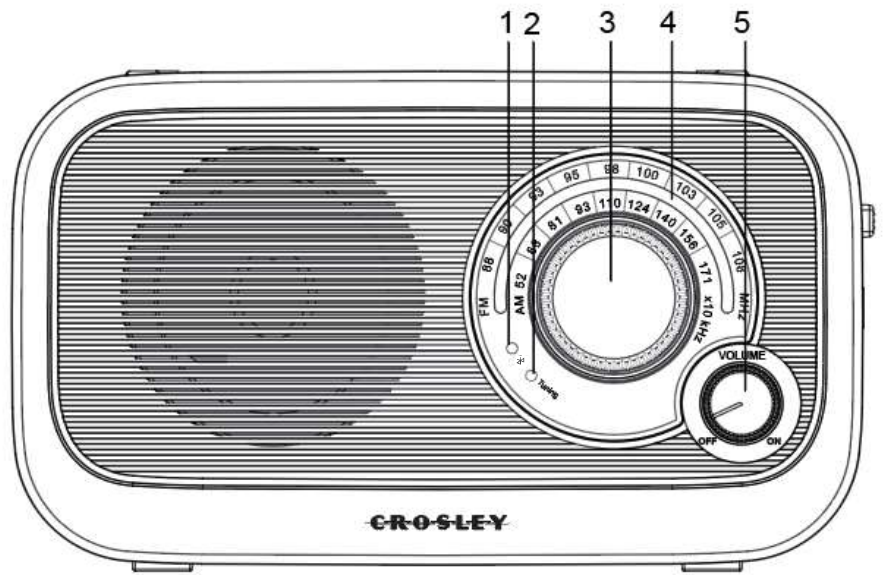
Power	AC 120 V / 60 Hz AA Batteries X 4 (Not Included)
Power consumption	7 W
Speaker	3" 4Ω, 3W
Frequency Range	AM 520 – 1710 KHz FM 87.5 – 108 MHz

Note:

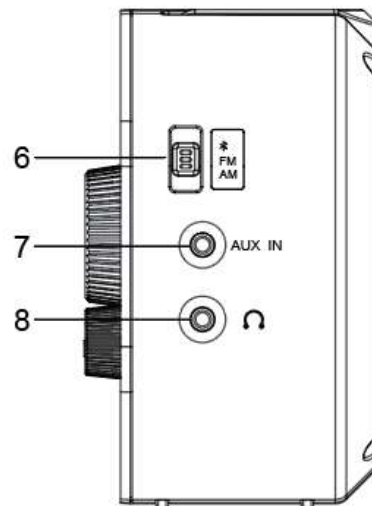
- *Design and specifications are subject to change without notice.*
- **To help save power consumption, some models will comply with ERP energy saving standard. When there is no audio input for 20 minutes, their powers will automatically cut-off. To turn power back on and resume playing, you will need to turn off the power and turn it on again.**

Product Description

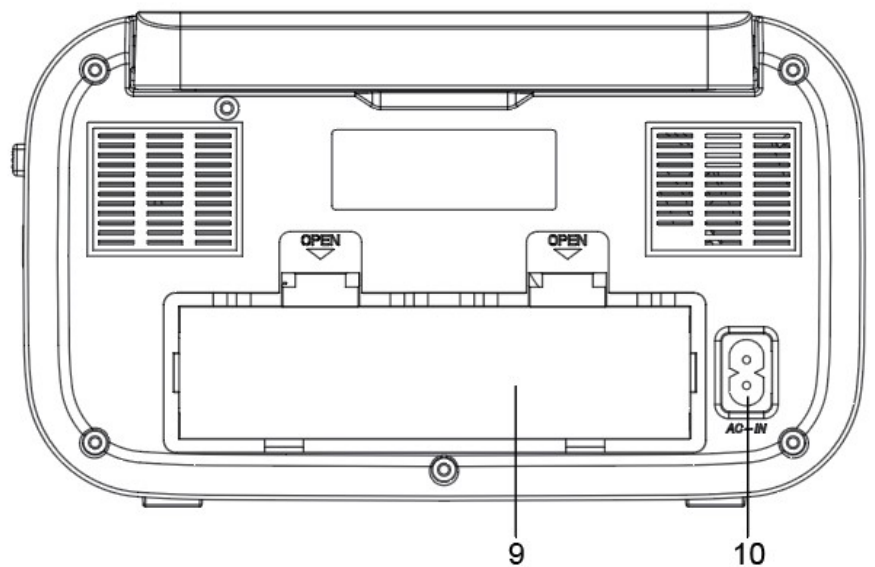
1. Bluetooth Indicator
2. Tuning Indicator
3. Tuning Knob
4. Dial Scale
5. On/Off Volume Knob



6. Function Switch
7. Aux In Jack
8. Headphone Jack



9. Battery Compartment
10. Power Jack



Initial Setup

Essential Setup

1. Place the unit on a flat and level surface. The selected location should be stable and free from vibration.
2. Connect the power plug to the Power Jack of the unit.

Note: Do not plug the power plug to the power outlet before all the assembly is completed. Before turning the power on, make sure again all the connection settings are correct. Always turn off the power when connecting or disconnecting.

Battery Backup

1. Press in on the locking tabs to remove the battery cover.
2. Insert 4 AA batteries into the battery compartment.
3. Insert tabs into battery compartment and push locking tabs in place.

Volume Control


Rotate the On/Off Volume Knob clockwise and counterclockwise to raise and lower the volume.

Aux Input Connection

You can connect an audio device to this unit and play your music through its speaker. To do this, connect the 3.5mm auxiliary cable (not included) between your audio device and the Aux In Jack.

Note: The aux in connection has the highest priority of all the functions. When there is an auxiliary cable plugged in, the aux in connection will automatically override the Bluetooth or radio functions. To resume using the other features of the unit, unplug the auxiliary cable from the aux in jack.

Bluetooth Operation

1. Set the Function Switch to Bluetooth mode 
Note: The Bluetooth indicator will be flashing blue.
2. Turn on the Bluetooth feature of your audio device, search for “CROSLEY CR3041A” and pair.
3. Once your device is successfully paired with the unit, you will hear a short confirmation sound from the unit, and the Bluetooth indicator will be blue.
4. Play and stream music from your device to the unit.

Note: Bluetooth version – 5.0

Radio Operation

1. Set the Function Switch to AM or FM position.
2. Rotate the Tuning Knob for desired radio station.

Note:

- *The AM antenna is built inside the unit. If AM reception is poor, try to rotate the unit for better reception.*
- *If the FM reception is poor, extend the FM Antenna on the back of the unit for better reception.*

Troubleshooting

There is no power

- No power at the power outlet.
- Ensure power plug is properly inserted.
- Replace batteries if using without power plug.
- To help save power consumption, some models will comply with ERP energy saving standard. When there is no audio input for 20 minutes, their powers will automatically cut-off. To turn power back on and resume playing, turn off the power and turn it on again.

Bluetooth not connecting

- Forget the device then try connecting again.
- Ensure you are not too far away from unit when connecting.
- Power cycle both devices and try steps to connect again.

FCC Statements

This device complies with part 15 of the FCC Rules. Operation is subject to the following two conditions:

- (1) This device may not cause harmful interference, and
- (2) this device must accept any interference received, including interference that may cause undesired operation.

Note: This equipment has been tested and found to comply with the limits for a Class B digital device, pursuant to part 15 of the FCC Rules. These limits are designed to provide reasonable protection against harmful interference in a residential installation. This equipment generates, uses and can radiate radio frequency energy and, if not installed and used in accordance with the instructions, may cause harmful interference to radio communications. However, there is no guarantee that interference will not occur in a particular installation. If this equipment does cause harmful interference to radio or television reception, which can be determined by turning the equipment off and on, the user is encouraged to try to correct the interference by one or more of the following measures:

- Reorient or relocate the receiving antenna.
- Increase the separation between the equipment and receiver.
- Connect the equipment into an outlet on a circuit different from that to which the receiver is connected.
- Consult the dealer or an experienced radio/TV technician for help.

Note: The Grantee is not responsible for any changes or modifications not expressly approved by the party responsible for compliance. such modifications could void the user's authority to operate the equipment.

FCC Radiation Exposure Statement

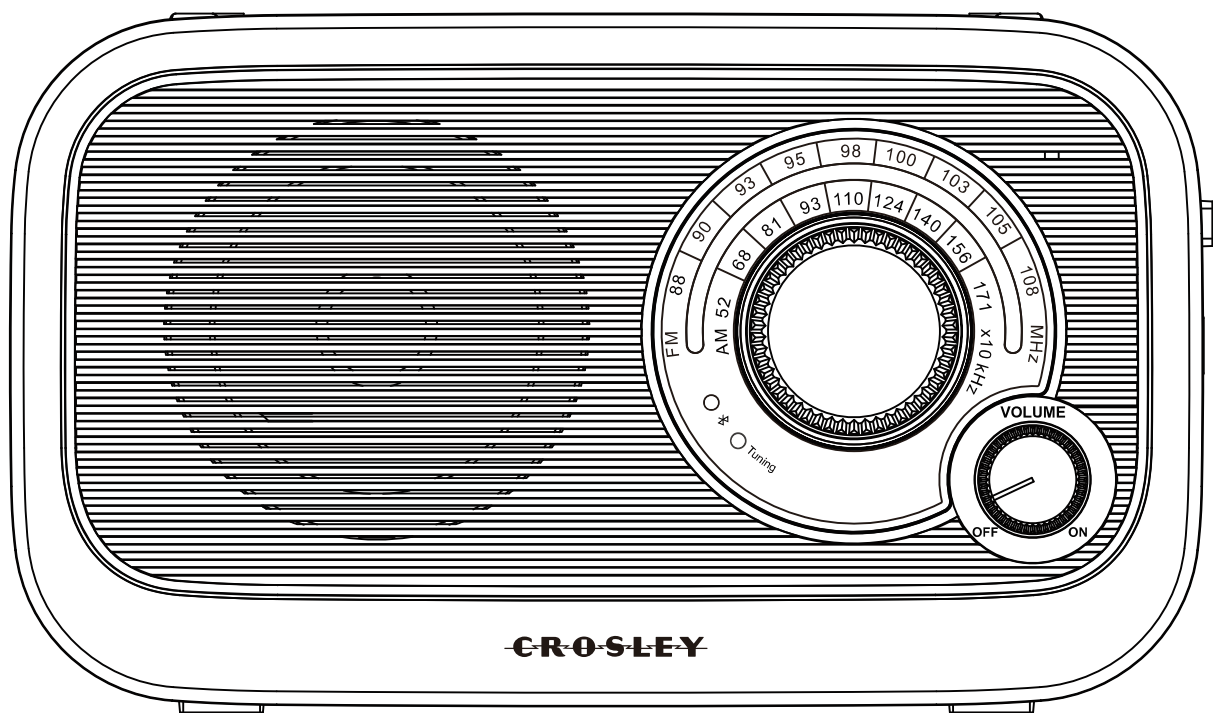
The device has been evaluated to meet general RF exposure requirement.
The device can be used in portable exposure condition without restriction.

SIMPLIFIED EU DECLARATION OF CONFORMITY

Hereby, Modern Marketing Concepts Inc. dba Crosley Brands, declares that the radio equipment type is in compliance with Directive 2014/53/EU. The full text of the EU declaration of conformity is available at the following internet address:
<http://crosleybrands.com/euDoC>



CR3041A
Forte Radio
Manual de instrucciones



¿Tiene preguntas, ha tenido problemas o hay piezas faltantes?
Antes de devolver el producto a la tienda, comuníquese con nuestro Servicio al Cliente
de 8 a. m. a 6 p. m., hora del este, de lunes a viernes
1-888-CROSLEY
www.crosleyradio.com

Instrucciones de seguridad

Lea y comprenda este manual en su totalidad antes de usar este producto. Conserve estas instrucciones para consultarlas en el futuro.

1. No use este producto cerca del agua.
2. Este producto debe ser utilizado solo con el tipo de fuente de alimentación indicado en la etiqueta o en este manual de instrucciones.
3. No subestime el propósito de seguridad del enchufe polarizado. Un enchufe polarizado posee dos hojas; una de ellas es más ancha que la otra. Este enchufe encajará en el tomacorriente en un solo sentido. Si no logra insertar completamente el enchufe en el tomacorriente, pruebe invirtiendo el enchufe. Si aún así el enchufe no encaja, comuníquese con su electricista.
4. Proteja el cable de alimentación de ser pisado o pinzado, en especial en los enchufes, los tomacorrientes y en el punto donde el cable sale del producto.
5. No sobrecargue los tomacorrientes de pared, cables de alargue, o receptáculos integrales, ya que puede generar un riesgo de incendio o descarga eléctrica.
6. No introduzca objetos de ningún tipo en el producto a través de las ranuras, ya que pueden hacer contacto con puntos de alto voltaje o provocar un cortocircuito que ocasione fuego o una descarga eléctrica. No derrame líquidos de ningún tipo sobre el producto.
7. No intente realizar tareas de mantenimiento por su cuenta, ya que abrir o remover la cubierta puede exponerlo a un voltaje peligroso y a otros riesgos. Deje toda tarea de mantenimiento en manos de un técnico de servicio calificado.
8. Los cambios o las modificaciones que no tengan la aprobación expresa de la parte responsable del cumplimiento pueden anular el permiso del usuario para utilizar el equipo.
9. No utilice accesorios que no son recomendados por los fabricantes del producto porque pueden ser peligrosos.
10. Cualquier combinación de carro y producto debe moverse con cuidado. Las paradas súbitas, el uso de fuerza excesiva y las superficies irregulares pueden causar que el producto y el carro se vuelquen.
11. Las ranuras de ventilación y las aberturas del gabinete son provistas para la ventilación y para asegurar el correcto funcionamiento del producto y evitar el recalentamiento. No bloquee ni cubra estas aberturas.
12. Desconecte el producto durante las tormentas eléctricas o cuando no se utilice durante períodos extendidos.
13. La temperatura ambiente máxima durante el uso del aparato no debe superar los +40 °C
14. El enchufe principal del cable de alimentación se utiliza como dispositivo de desconexión, el dispositivo de desconexión debe permanecer fácilmente accesible
15. **PRECAUCIÓN**
 - 1) Riesgo de incendio o explosión si la batería se reemplaza por una del tipo incorrecto
 - 2) Reemplazo de una batería con un tipo incorrecto que puede anular una protección;
 - 3) Desechar una batería en el fuego o en un horno caliente, o aplastar o cortar mecánicamente una batería, que puede provocar una explosión;
 - 4) Dejar una batería en un ambiente circundante de temperatura extremadamente alta que puede provocar una explosión o la fuga de líquido o gas inflamable;
 - 5) Una batería sujeta a una presión de aire extremadamente baja que puede provocar una explosión o la fuga de líquido o gas inflamable.

Artículos en este empaque

Antes de deshacerse de cualquier material del empaque, revíselo con atención y asegúrese de encontrar los siguientes artículos que se incluyen en este paquete:

- Radio
- Enchufe de alimentación

Comuníquese con el Servicio al Cliente de Crosley en caso de que faltara algún accesorio en el empaque. **Conserve el material de embalaje original para realizar cambios o devoluciones.**

Especificaciones

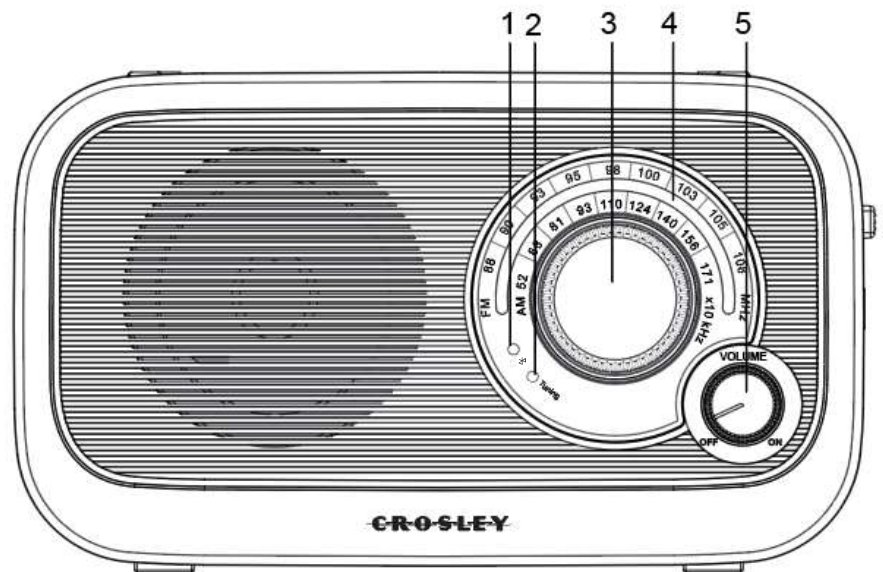
Fuente de energía	CA 120 V/ 60 Hz Baterías AA X 4 (no incluidas)
Consumo de energía	7 W
Potencia del altavoz	3" 4Ω, 3W
Gama De Frecuencias	AM (PO) 520 – 1710 KHz FM (GO) 87.5 – 108 MHz

Nota:

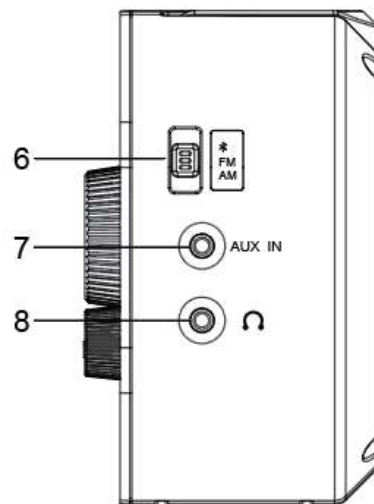
- *El diseño y las especificaciones están sujetos a cambios sin previo aviso.*
- **Con el fin de ahorrar en el consumo de energía, algunos modelos cumplirán con el estándar de ahorro de energía ERP (productos relacionados con la energía). En el caso de que no se produzca la entrada de audio durante 20 minutos, estos equipos se desactivarán automáticamente. Para volver a encenderlos y reanudar la reproducción, deberá apagar la unidad primero y luego volver a encenderla.**

Descripción del producto

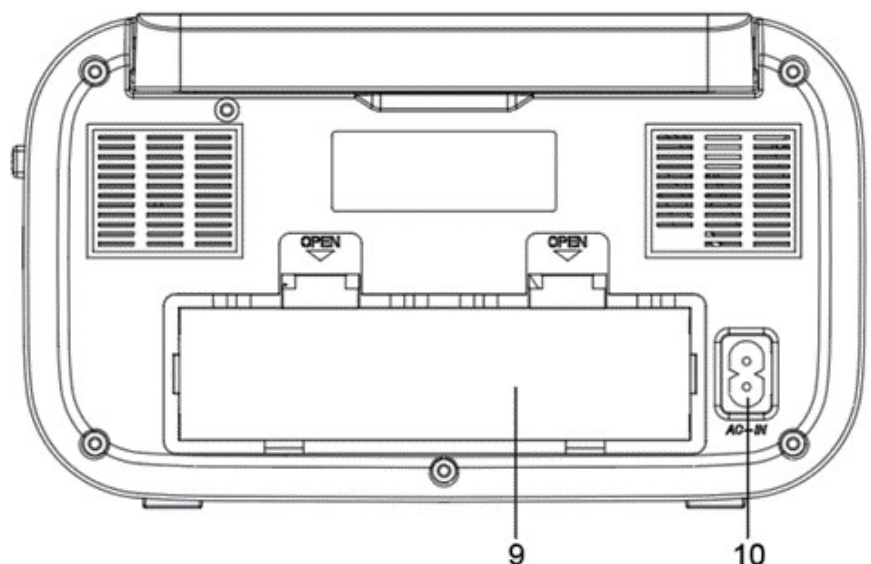
1. Indicador Bluetooth
2. Indicador de sintonización
3. Perilla de sintonización
4. Indicador de estaciones
5. Perilla de volumen Encendido/Apagado



6. Interruptor de funciones
7. Conector de entrada auxiliar
8. Conector de auriculares



9. Compartimiento de las baterías
10. Conector de alimentación



Instalación inicial

Instalación indispensable

1. Coloque la unidad en una superficie plana y nivelada. El lugar seleccionado debe ser estable y estar libre de vibraciones.
2. Conecte el enchufe de alimentación al conector de alimentación de la unidad.

Nota: No conecte el enchufe de alimentación a la toma de corriente antes de completar todo el montaje. Antes de encender el equipo, vuelva a asegurarse de que todos los ajustes de conexión estén correctos. Siempre apague la unidad al conectarla o desconectarla.

Batería de reserva

1. Presione la pestañas de bloqueo para quitar la tapa de la batería.
2. Inserte 4 baterías AA en el compartimento de la batería.
3. Inserte las pestañas en el compartimento de la batería y empuje las pestañas de bloqueo en su lugar.

Control del volume


Gire la perilla de encendido/apagado de volumen en el sentido de las agujas del reloj y en el sentido contrario a las agujas del reloj para subir y bajar el volumen.

Conexión de entrada auxiliar

Puede conectar un dispositivo de audio a esta unidad y reproducir su música a través de los parlante. Para hacerlo, conecte el cable auxiliar de 3.5 mm (no incluido) entre su dispositivo de audio y el Conector de entrada auxiliar.

Nota: la conexión de entrada auxiliar tiene la mayor prioridad entre todas las funciones. Cuando un cable auxiliar está enchufado, la conexión de entrada auxiliar invalidará automáticamente el modo Bluetooth o radio. Para volver a utilizar las otras funciones de la unidad, desconecte el cable auxiliar del conector de entrada auxiliar.

Funcionamiento de Bluetooth

1. Coloque el interruptor de funciones en modo Bluetooth 
Nota: El Indicador de Bluetooth parpadeará en azul.
2. Active la conexión de Bluetooth en el dispositivo de audio, busque "CROSLEY CR3041A" y conéctelo.
3. Una vez que el dispositivo quede conectado correctamente, la unidad emitirá un sonido corto de confirmación, y el indicador de Bluetooth será azul.
4. Reproduzca música en forma inalámbrica desde el dispositivo hacia la unidad.

Nota: Versión de Bluetooth – 5.0

Funcionamiento de la radio

1. Coloque el interruptor de funciones a la posición AM o FM.
2. Gire la perilla de sintonización para elegir la estación de radio deseada.

Nota:

- *La antena AM está incorporada dentro de la unidad. Si la recepción AM no fuera buena, intente girar la unidad para lograr una mejor recepción.*
- *Si la recepción de FM es deficiente, extienda la antena de FM en la parte posterior de la unidad para una mejor recepción.*

Solución de problemas

La unidad no enciende.

- No hay energía en el tomacorriente.
- Asegúrese de que el enchufe de alimentación esté correctamente insertado.
- Reemplace las baterías si se usa sin enchufe.
- Con el fin de ahorrar en el consumo de energía, algunos modelos cumplirán con el estándar de ahorro de energía ERP (productos relacionados con la energía). En el caso de que no se produzca la entrada de audio durante 20 minutos, estos equipos se desactivarán automáticamente. Para volver a encender la unidad y reanudar la reproducción, apáguela y vuelva a encenderla.

Bluetooth no se conecta

- Olvídense del dispositivo e intente conectarse de nuevo.
- Asegúrese de no estar demasiado lejos de la unidad cuando la conecte.
- Apague y encienda ambos dispositivos e intente los pasos para conectarse nuevamente.

Declaraciones de la FCC

Este dispositivo cumple con la Sección 15 de las reglas de la Comisión Federal de Comunicaciones (FCC). El uso de este equipo está sujeto a las dos condiciones siguientes:

- (1) Este dispositivo no causa interferencia perjudicial y
- (2) este dispositivo debe aceptar cualquier interferencia recibida, incluso interferencia que pueda causar un funcionamiento no deseado.

Nota: Este equipo se verificó y se comprobó que cumple con los límites para un dispositivo digital clase B, conforme a la Sección 15 de las reglas de la Comisión Federal de Comunicaciones (FCC). Estos límites están diseñados para brindar una protección razonable frente a interferencia perjudicial en un establecimiento residencial. Este equipo genera, usa y puede irradiar energía de radiofrecuencia y, si no se instala y utiliza siguiendo las instrucciones, puede causar interferencia perjudicial a las radiocomunicaciones. Sin embargo, no existe garantía de que la interferencia no ocurrirá en una instalación en particular. Si este equipo causa interferencia perjudicial a las radiocomunicaciones o a la recepción televisiva, lo que se puede determinar al encender y apagar el equipo, se recomienda que el usuario intente corregir la interferencia mediante una o más de las siguientes medidas:

- Reorientar o reubicar la antena de recepción.
- Aumentar la separación entre el equipo y el receptor.
- Conectar el equipo a una toma en un circuito diferente del circuito en el que está conectado el receptor.
- Consultar al proveedor o a un técnico con experiencia en radio/TV para obtener ayuda.

Nota: El Beneficiario no es responsable de cualquier cambio o modificación que no tenga la aprobación expresa de la parte responsable del cumplimiento. Estas modificaciones podrían anular la autoridad del usuario para operar el equipo.

Declaración de exposición a la radiación de la FCC

El dispositivo ha sido evaluado para cumplir con los requisitos generales de exposición a RF.

El dispositivo se puede utilizar en condiciones de exposición portátil sin restricciones.

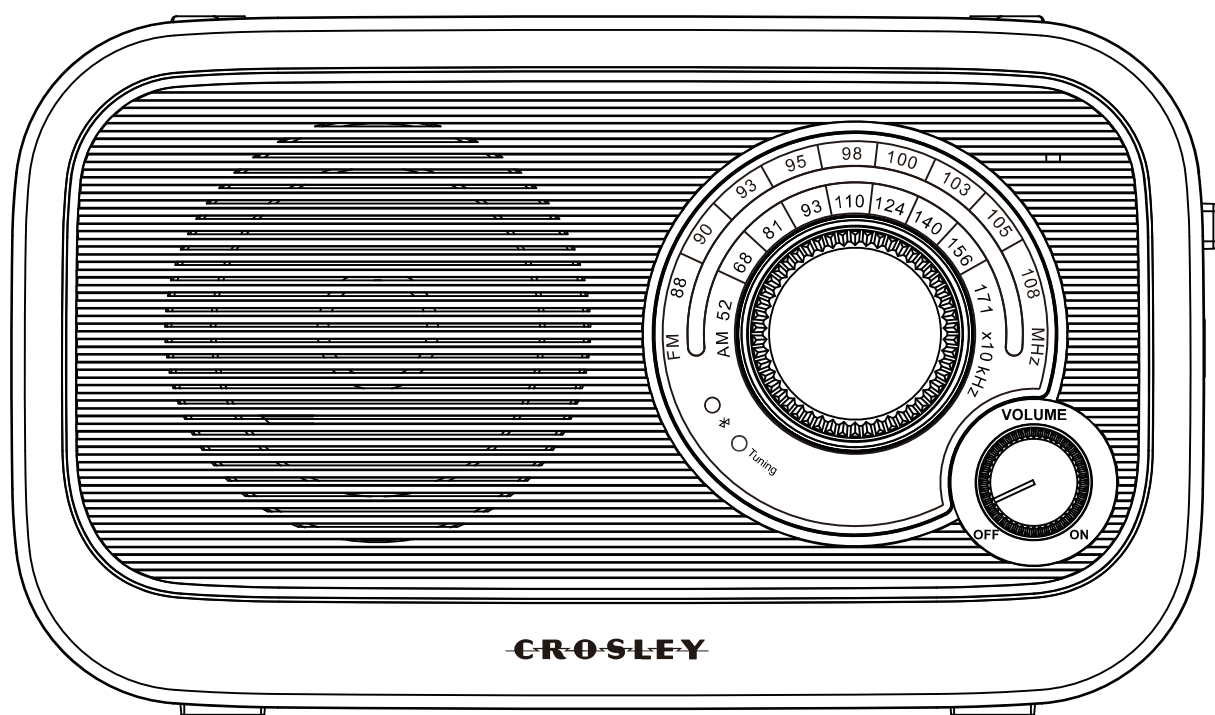
DECLARACIÓN DE CONFORMIDAD SIMPLIFICADA DE EU

Por la presente, Modern Marketing Concepts Inc., que opera bajo la denominación comercial de Crosley Brands, declara que el tipo de equipo de radio cumple con la Directiva 2014/53/UE. El texto completo de la declaración de conformidad de la UE está disponible en la siguiente dirección de Internet:

<http://crosleybrands.com/euDoC>



CR3041A
Forte Radio
Manuel d'utilisation



Des questions, problèmes, pièces manquantes?
Avant de retourner au magasin, appelez le service à la clientèle
De 8 h à 18 h, HNE, du lundi au vendredi
1-888-CROSLEY
www.crosleyradio.com

Instructions de sécurité

Veillez lire et comprendre l'intégralité de ce manuel avant d'utiliser ce produit. Conservez ces instructions pour pouvoir les consulter ultérieurement.

1. Ne pas utiliser ce produit près de l'eau.
2. Ce produit doit être alimenté uniquement par le type de source d'alimentation indiqué sur l'étiquette ou dans le présent manuel d'utilisation.
3. Ne pas tenter de modifier le dispositif de sécurité que constitue la fiche polarisée. Une fiche polarisée a deux lames, l'une étant plus large que l'autre. Cette fiche peut être insérée dans une prise électrique d'une seule façon. S'il est impossible d'insérer la fiche complètement dans la prise, inverser la fiche. Si la fiche ne peut toujours pas s'insérer entièrement, contacter un électricien.
4. Faire en sorte que personne ne marche sur le cordon d'alimentation ou que ce dernier ne soit pas pincé, notamment au niveau des fiches, des prises murales et du point de sortie du produit.
5. Ne pas surcharger les prises murales, cordons de rallonge ou prises de courant intégrales, car cela pourrait entraîner un risque d'incendie ou de décharge électrique.
6. Ne jamais pousser d'objets, quelle que soit leur nature, dans les ouvertures, car ils pourraient toucher des points de tension dangereux ou court-circuiter des pièces, ce qui pourrait entraîner un incendie ou une décharge électrique. Ne jamais renverser de liquide, quelle qu'en soit la nature, sur le produit.
7. Ne pas tenter de réparer ce produit vous-même, car couvrir ou ôter des couvercles pourrait vous exposer à une tension dangereuse ou à d'autres dangers. Faire appel à une personne qualifiée pour toutes les réparations.
8. Les changements ou les modifications non approuvés expressément par la partie responsable de la conformité pourraient annuler le droit de l'utilisateur de faire fonctionner le matériel.
9. Ne pas utiliser d'accessoires non recommandés par le fabricant du produit, car ils pourraient causer des dommages.
10. Il est important de déplacer avec prudence le produit s'il se trouve sur un chariot. Les arrêts brusques, une force excessive et les surfaces inégales peuvent entraîner le retournement du produit sur un chariot.
11. Des fentes et ouvertures sont présentes dans le boîtier pour la ventilation, pour assurer un fonctionnement fiable du produit et pour le protéger d'une surchauffe. Ne pas bloquer ou couvrir ces ouvertures.
12. Débrancher le produit pendant un orage ou lorsqu'il est inutilisé pendant une période prolongée.
13. La température ambiante maximale pendant l'utilisation de l'appareil ne doit pas dépasser +40 °C
14. La prise principale du cordon d'alimentation est utilisée comme dispositif de déconnexion, le dispositif de déconnexion doit rester facilement accessible
15. ATTENTION
 - 1) Risque d'incendie ou d'explosion si la batterie est remplacée par un type incorrect ;
 - 2) Remplacement d'une batterie par un type incorrect qui peut annuler une protection ;
 - 3) L'élimination d'une batterie dans le feu ou dans un four chaud, ou l'écrasement ou le découpage mécanique d'une batterie, pouvant entraîner une explosion ;
 - 4) Laisser une batterie dans un environnement à température extrêmement élevée pouvant entraîner une explosion ou une fuite de liquide ou de gaz inflammable ;
 - 5) Une batterie soumise à une pression d'air extrêmement faible pouvant entraîner une explosion ou une fuite de liquide ou de gaz inflammable.

Contenu de la trousse

Avant de jeter les emballages, veuillez les passer en revue minutieusement et vérifier que vous avez les éléments suivants fournis dans cette trousse :

- Radio
- Prise d'alimentation

Veuillez contacter le service à la clientèle de Crosley s'il manque des accessoires dans la trousse. **Conservez les emballages d'origine pour procéder à un échange ou à un retour.**

Spécifications

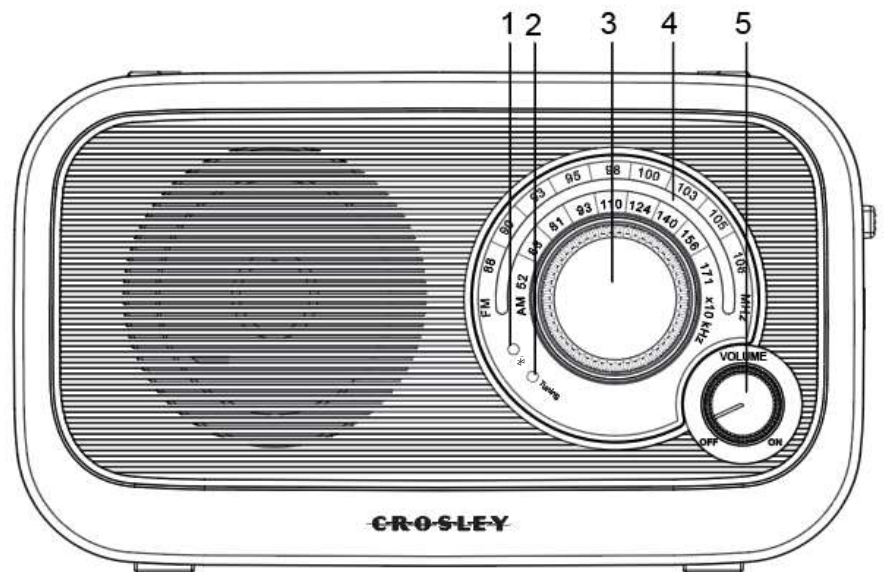
Alimentation	c.a. 120 V / 60 Hz Batteries AA X 4 (non incluses)
Consommation électrique	7 W
Haut-parleur	3" 4Ω, 3W
Gamme de fréquences	AM (PO) 520 – 1710 KHz FM (GO) 87.5 – 108 MHz

Remarque :

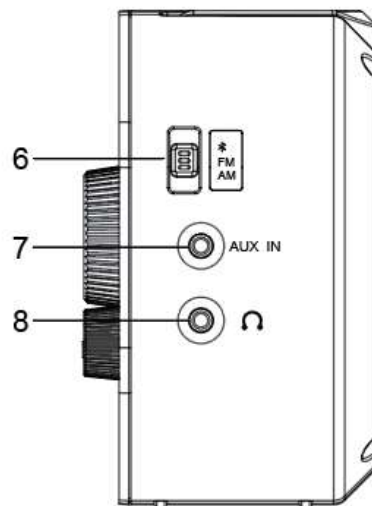
- *La conception et les spécifications sont sujettes à modification sans préavis.*
- **Pour contribuer à économiser de l'énergie, certains modèles se conformeront à la norme d'économie d'énergie ERP (Energy-Related Products). En l'absence d'entrée audio pendant 20 minutes, l'alimentation se coupera automatiquement. Pour rétablir l'alimentation en courant et reprendre la lecture, vous devrez éteindre l'appareil puis le rallumer.**

Description du produit

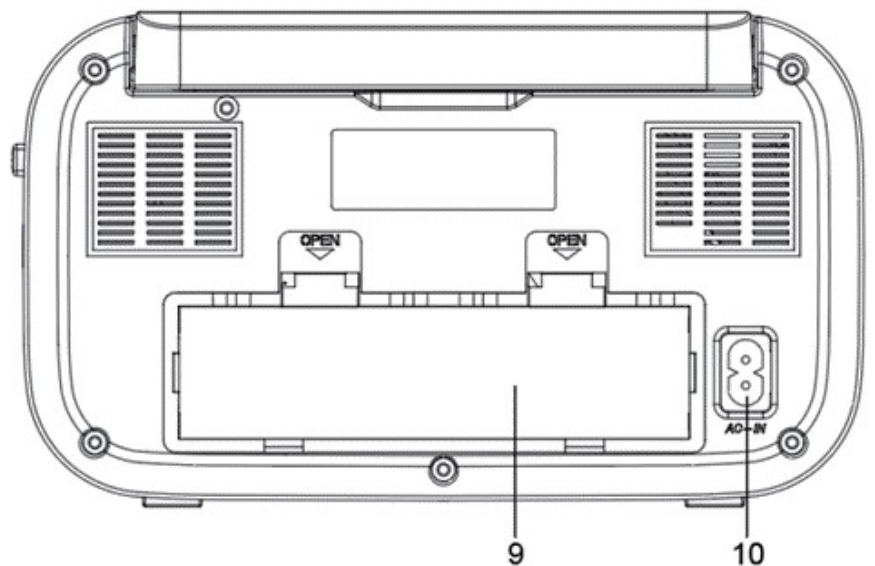
1. Voyant Bluetooth
2. Voyant de syntonisation
3. Bouton de syntonisation
4. Échelle de syntonisation
5. Bouton ON/OFF du volume



6. Sélecteur de fonction
7. Prise d'entrée aux
8. Prise pour casque d'écoute



9. Compartiment des piles
10. Prise d'alimentation



Configuration initiale

Configuration de base

1. Placez l'appareil sur une surface plane. L'emplacement choisi doit être stable et sans vibration.
2. Branchez la fiche d'alimentation à la prise d'alimentation de l'appareil.

Remarque : Ne branchez pas la fiche d'alimentation à la prise de courant avant que tout l'assemblage ne soit terminé. Avant d'allumer l'appareil, vérifiez à nouveau que tous les paramètres des branchements sont corrects. Mettez toujours l'appareil hors tension lorsque vous effectuez ou supprimez des branchements.

Batterie de secours

1. Appuyez sur la languettes de verrouillage pour retirer le couvercle de la batterie.
2. Insérez 4 piles AA dans le compartiment à piles.
3. Insérez les languettes dans le compartiment des piles et poussez les languettes de verrouillage en place.

Contrôle du volume

Tournez le bouton de volume marche/arrêt dans le sens des aiguilles d'une montre et dans le sens inverse des aiguilles d'une montre pour augmenter et diminuer le volume.

Branchement de l'entrée Aux

Vous pouvez connecter un appareil audio à cet appareil et écouter votre musique via ses haut-parleur. Pour cela, branchez le câble auxiliaire 3,5 mm (non inclus) entre votre périphérique audio et la prise d'entrée Aux.

Remarque : Le raccordement Aux in présente la plus haute priorité de toutes les fonctions. Si un câble auxiliaire est branché, le raccordement Aux in annulera automatiquement le mode Bluetooth ou radio. Pour utiliser à nouveau les autres caractéristiques de l'appareil, débranchez le câble auxiliaire de la prise Aux in.

Utilisation du Bluetooth

1. Mettez le sélecteur de fonction sur le mode Bluetooth ✂
Remarque : L'indicateur de Bluetooth clignote en bleu.
2. Activez la fonction Bluetooth de votre appareil audio, recherchez « CROSLEY CR3041A » et associez l'appareil.
3. Une fois votre appareil associé à l'unité, celle-ci émettra un bref son de confirmation, et l'indicateur de Bluetooth sera bleu.
4. Lire et diffuser de la musique en continu de votre appareil sur l'unité.
Remarque : Versions de Bluetooth – 5.0

Utilisation de la radio

1. Réglez le sélecteur de fonction en position AM ou FM.
2. Tournez le bouton de syntonisation pour sélectionner la station de radio désirée.
Remarque :
 - L'antenne AM est intégrée à l'appareil. Si la réception AM est faible, essayer de faire pivoter l'appareil pour obtenir une meilleure réception.
 - Si la réception FM est mauvaise, déployez l'antenne FM à l'arrière de l'appareil pour améliorer la réception.

Dépannage

L'appareil ne s'allume pas

- Aucune alimentation au niveau de la prise électrique.
- Assurez-vous que la fiche d'alimentation est correctement insérée.
- Remplacez les piles si vous utilisez sans prise de courant.
- Pour contribuer à économiser de l'énergie, certains modèles se conformeront à la norme d'économie d'énergie ERP (Energy-Related Products). En l'absence d'entrée audio pendant 20 minutes, l'alimentation se coupera automatiquement. Pour rétablir l'alimentation en courant et reprendre la lecture, éteignez l'appareil puis rallumez-le.

Bluetooth ne se connecte pas

- Oubliez l'appareil, puis essayez à nouveau de vous connecter.
- Assurez-vous que vous n'êtes pas trop loin de l'appareil lors de la connexion.
- Redémarrez les deux appareils et réessayez les étapes pour vous reconnecter.

Déclarations relatives à la FCC

Cet appareil est conforme à la partie 15 des règles de la FCC. Son fonctionnement est assujéti aux deux conditions suivantes :

- (1) Cet appareil ne peut causer des interférences nuisibles et
- (2) cet appareil doit accepter toute interférence reçue, y compris celles susceptibles de causer un fonctionnement indésirable.

Remarque : Ce matériel a été testé et jugé en conformité avec les limites pour un appareil numérique de Classe B, conformément à la partie 15 des règles de la FCC. Ces limites ont été établies pour offrir une protection raisonnable contre l'interférence nuisible dans une installation résidentielle. Cet appareil produit, utilise et peut émettre de l'énergie de fréquence radio et, s'il n'est pas installé et utilisé conformément aux instructions, il peut provoquer de l'interférence nuisible aux communications radio. Toutefois, il n'existe aucune garantie qu'il n'y aura pas d'interférence dans une installation particulière. Si ce matériel cause de l'interférence nuisible à la réception radio ou de télévision, qui peut être déterminée en allumant et en éteignant le matériel, il est conseillé à l'utilisateur de tenter de remédier à l'interférence par l'un ou plusieurs des moyens suivants :

- Réorienter ou déplacer l'antenne de réception.
- Augmenter la distance entre le matériel et le récepteur.
- Brancher le matériel à une prise sur un circuit différent de celui du récepteur.
- Consulter le détaillant ou un technicien de radios ou de téléviseurs qualifié pour obtenir de l'aide.

Remarque : Le concessionnaire n'est pas responsable des modifications qui ne sont pas expressément approuvées par la partie responsable de la conformité. De telles modifications pourraient annuler l'autorité de l'utilisateur à utiliser l'équipement.

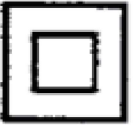


Déclaration de la FCC sur l'exposition aux radiations

L'appareil a été évalué pour répondre aux exigences générales d'exposition aux RF.

L'appareil peut être utilisé sans restriction dans des conditions d'exposition portables.

DÉCLARATION DE CONFORMITÉ DE L'EU SIMPLIFIÉE

Par la présente, Modern Marketing Concepts Inc. dba Crosley Brands déclare que le type d'équipement radio est conforme à la directive 2014/53/UE. Le texte intégral de la déclaration de conformité de l'UE est accessible à l'adresse Internet suivante <http://crosleybrands.com/euDoC>

	<u>Class II equipment</u>
	<u>AC voltage</u>
	<u>DC voltage</u>