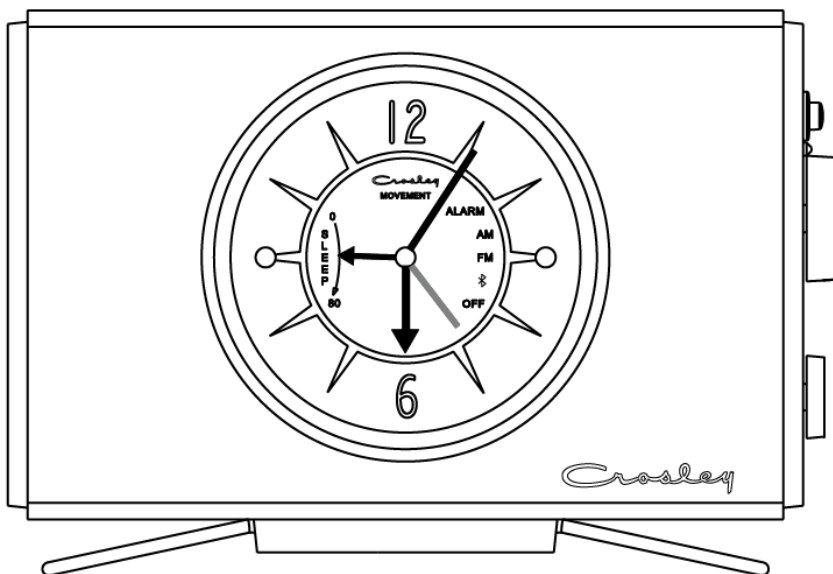




CR3038A
Lewis Retro Radio
Instruction Manual



Questions, problems, missing parts?
Before returning to the store, call Customer Service
8 a.m. – 6 p.m., EST, Monday – Friday
1-888-CROSLLEY
www.crosleyradio.com

Safety Instructions

Read and understand this entire manual before using this product. Keep these instructions for future reference.

1. Do not use this product near water.
2. This product should be operated only by the type of power source indicated on the marking label or in this instruction manual.
3. Do not defeat the safety purpose of the polarized plug. A polarized plug has two blades with one blade wider than the other. This plug will fit into the power outlet only one way. If you are unable to insert the plug fully into the outlet try reversing the plug. If the plug should still fail to fit, contact your electrician.
4. Protect the power cord from being walked on or pinched particularly at plugs, convenience receptacles, and the point where they exit from the product.
5. Do not overload wall outlets, extension cords, or integral convenience receptacles as this can result in a risk of fire or electric shock.
6. Never push objects of any kind into this product through openings as they may touch dangerous voltage points or short-out parts that could result in a fire or electric shock. Never spill liquid of any kind on the product.
7. Do not attempt to service this product yourself as opening or removing covers may expose you to dangerous voltage or other hazards. Refer all servicing to qualified service personnel.
8. Changes or modifications to this unit not expressly approved by the party responsible for compliance could void the user's authority to operate the equipment.
9. Do not use attachments not recommended by the product manufacturer as they may cause hazards.
10. A product and cart combination should be moved with care. Quick stops, excessive force, and uneven surfaces may cause the product and cart combination to overturn.
11. Slots and openings in the cabinet are provided for ventilation and to ensure reliable operation of the product and to protect it from overheating. Do not block or cover these openings.
12. Unplug the product during lightning storm or when unused for long periods of time.

Items in this package

Before throwing away any packaging materials, please check thoroughly and make sure you find the following items that come along with this package:

- Radio
- Power adaptor

Please contact Crosley customer service if there is any accessory missing from the package. **Retain the original packaging materials for exchange or return purposes.**

Specifications

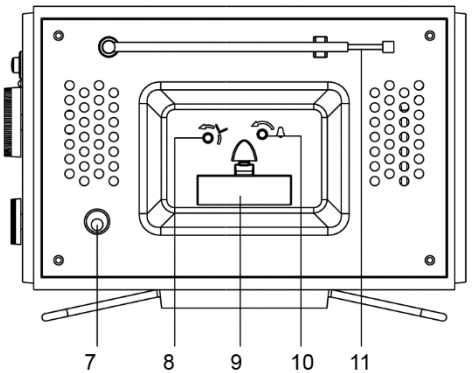
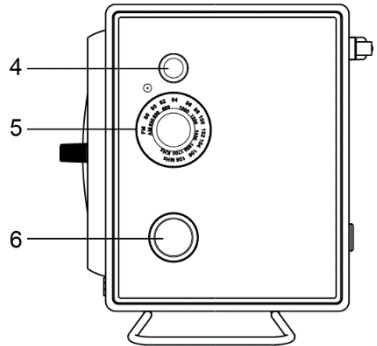
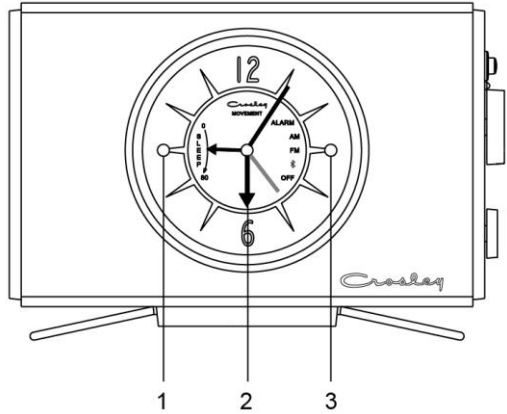
Power	AC power adaptor, DC output 5V 2 A
Power consumption	8 W
Speaker	4Ω, 5W

Note:

- *Design and specifications are subject to change without notice.*
- **To help save power consumption, some models will comply with ERP energy saving standard. When there is no audio input for 20 minutes, their powers will automatically cut-off. To turn power back on and resume playing, you will need to turn off the power and turn it on again.**

Product Description

1. Sleep Knob
2. Clock Display
3. Function Knob
4. Light/Snooze Button
5. Tuning Knob
6. Standby/Volume Knob
7. Power Jack
8. Time Setting Knob
9. Battery Compartment
10. Alarm Setting Knob
11. Telescopic Antenna



Initial Setup

Essential Setup

1. Place the unit on a flat and level surface. The selected location should be stable and free from vibration.
2. Connect the adaptor to the Power Jack of the unit.

Note: Do not plug the power adaptor to power outlet before all the assembly is completed. Before turning the power on, make sure again all the connection settings are correct. Always turn off the power when connecting or disconnecting.

Clock Setup

Turn the Time Setting Knob, located at the back of the unit, counter-clockwise to set the time.

Note: The clock will not function when the power is disconnected.

Battery Backup

This model includes a battery back-up circuit. The battery will maintain the clock in the event of a power failure. The battery back-up requires one AAA battery (not included). To install/replace the battery, follow the instructions below.

1. Press in on the locking tab to remove the battery cover.
2. Insert one AAA battery into the battery compartment.
3. Tuck the battery back into the battery compartment and replace the battery cover.

Setting the Alarm

1. Turn the Alarm Setting Knob, located on the back of the unit, counter clockwise to set the alarm indicator hand to the desired alarm time.
2. Set the function switch to the desired function of the alarm. (Alarm, AM, or FM)

Note: If setting the alarm mode to AM or FM, press the Standby button for the upcoming alarm to turn off the radio.

3. To turn off the alarm function, turn the function knob to the Off position.

Snooze the alarm

1. When the Alarm is going off, press the Snooze button.
2. After 10 minutes, the alarm will go off again.
3. To stop the alarm while it is going off, turn the function knob to the Off position..

Radio Operation

1. Rotate the Function knob to the desired band
2. Rotate the Tuning Knob for desired radio station.

Note:

- *When operating FM band radio, pull up the TELESCOPIC ANTENNA, and adjust position to get better reception.*

Set the Sleep Timer

1. Rotate the Sleep Knob on the unit to select your desired number of minutes.
0 minutes – 20 minutes – 40 minutes – 60 minutes – 80 minutes
2. To cancel the sleep timer, rotate the Sleep knob to the 0 position.

Bluetooth Operation

1. Turn the Function knob to the Bluetooth position ⌘
2. Turn on the Bluetooth feature of your audio device, search for “CROSLEY CR3038A” and pair.
3. Once your device is successfully paired with the unit, you will hear a short confirmation sound from the unit.
4. Play and stream music from your device to the unit.

Note: Bluetooth version – 5.0

Troubleshooting

There is no power

- Power adaptor is not connected correctly.
- No power at the power outlet.
- To help save power consumption, some models will comply with ERP energy saving standard. When there is no audio input for 20 minutes, their powers will automatically cut-off. To turn power back on and resume playing, turn off the power and turn it on again.

FCC Statements

NOTE: This equipment has been tested and found to comply with the limits for a Class B digital device, pursuant to part 15 of the FCC Rules. These limits are designed to provide reasonable protection against harmful interference in a residential installation. This equipment generates uses and can radiate radio frequency energy and, if not installed and used in accordance with the instructions, may cause harmful interference to radio communications. However, there is no guarantee that interference will not occur in a particular installation. If this equipment does cause harmful interference to radio or television reception, which can be determined by turning the equipment off and on, the user is encouraged to try to correct the interference by one or more of the following measures:

- Reorient or relocate the receiving antenna.
- Increase the separation between the equipment and receiver.
- Connect the equipment into an outlet on a circuit different from that to which the receiver is connected.
- Consult the dealer or an experienced radio/TV technician for help
- Changes or modifications not expressly approved by the party responsible for compliance could void the user's authority to operate the equipment.

This device complies with Part 15 of the FCC Rules. Operation is subject to the following two conditions:

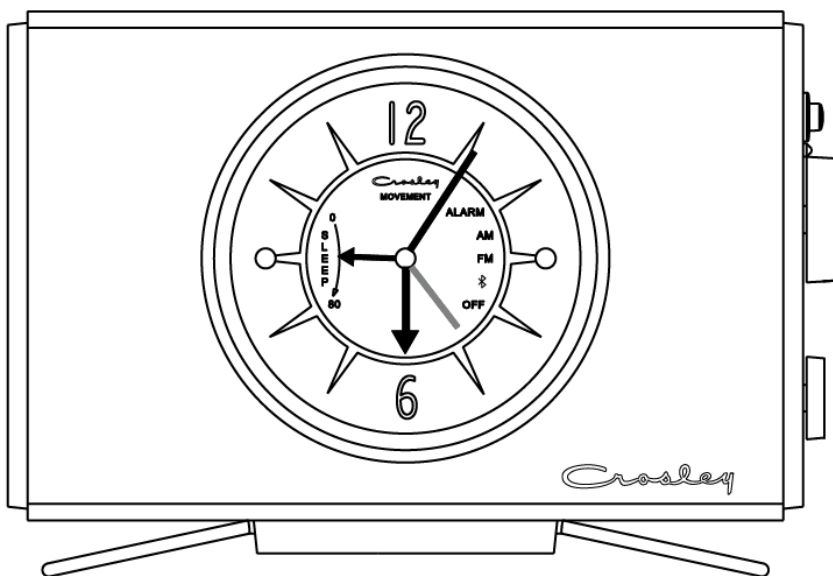
1. this device may not cause harmful interference, and
2. this device must accept any interference received, including interference that may cause undesired operation.



CR3038A

Radio Retro Lewis

Manual de instrucciones



¿Tiene preguntas, ha tenido problemas o hay piezas faltantes?
Antes de devolver el producto a la tienda, comuníquese con nuestro Servicio al Cliente
de 8 a. m. a 6 p. m., hora del este, de lunes a viernes
1-888-CROSLEY
www.crosleyradio.com

Instrucciones de seguridad

Lea y comprenda este manual en su totalidad antes de usar este producto. Conserve estas instrucciones para consultarlas en el futuro.

1. No use este producto cerca del agua.
2. Este producto debe ser utilizado solo con el tipo de fuente de alimentación indicado en la etiqueta o en este manual de instrucciones.
3. No subestime el propósito de seguridad del enchufe polarizado. Un enchufe polarizado posee dos hojas; una de ellas es más ancha que la otra. Este enchufe encajará en el tomacorriente en un solo sentido. Si no logra insertar completamente el enchufe en el tomacorriente, pruebe invirtiendo el enchufe. Si aún así el enchufe no encaja, comuníquese con su electricista.
4. Proteja el cable de alimentación de ser pisado o pinzado, en especial en los enchufes, los tomacorrientes y en el punto donde el cable sale del producto.
5. No sobrecargue los tomacorrientes de pared, cables de alargue, o receptáculos integrales, ya que puede generar un riesgo de incendio o descarga eléctrica.
6. No introduzca objetos de ningún tipo en el producto a través de las ranuras, ya que pueden hacer contacto con puntos de alto voltaje o provocar un cortocircuito que ocasione fuego o una descarga eléctrica. No derrame líquidos de ningún tipo sobre el producto.
7. No intente realizar tareas de mantenimiento por su cuenta, ya que abrir o remover la cubierta puede exponerlo a un voltaje peligroso y a otros riesgos. Deje toda tarea de mantenimiento en manos de un técnico de servicio calificado.
8. Los cambios o las modificaciones que no tengan la aprobación expresa de la parte responsable del cumplimiento pueden anular el permiso del usuario para utilizar el equipo.
9. No utilice accesorios que no son recomendados por los fabricantes del producto porque pueden ser peligrosos.
10. Cualquier combinación de carro y producto debe moverse con cuidado. Las paradas súbitas, el uso de fuerza excesiva y las superficies irregulares pueden causar que el producto y el carro se vuelquen.
11. Las ranuras de ventilación y las aberturas del gabinete son provistas para la ventilación y para asegurar el correcto funcionamiento del producto y evitar el recalentamiento. No bloquee ni cubra estas aberturas.
12. Desconecte el producto durante las tormentas eléctricas o cuando no se utilice durante períodos extendidos.

Artículos en este empaque

Antes de deshacerse de cualquier material del empaque, revíselo con atención y asegúrese de encontrar los siguientes artículos que se incluyen en este paquete:

- Radio
- Transformador

Comuníquese con el Servicio al Cliente de Crosley en caso de que faltara algún accesorio en el empaque. **Conserve el material de embalaje original para realizar cambios o devoluciones.**

Especificaciones

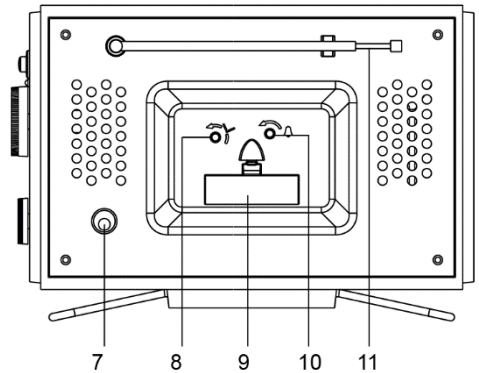
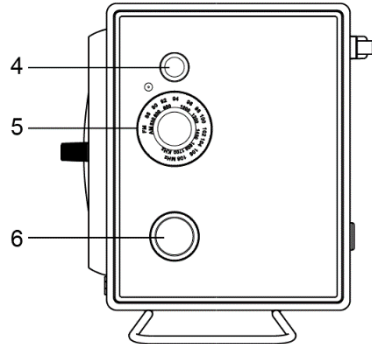
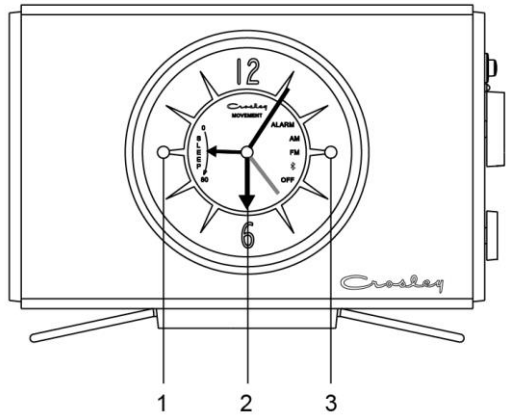
Fuente de energía	Transformador de CA, salida CC de 5 V 2 A
Consumo de energía	8 W
Potencia del altavoz	4Ω, 5W

Nota:

- *El diseño y las especificaciones están sujetos a cambios sin previo aviso.*
- **Con el fin de ahorrar en el consumo de energía, algunos modelos cumplirán con el estándar de ahorro de energía ERP (productos relacionados con la energía). En el caso de que no se produzca la entrada de audio durante 20 minutos, estos equipos se desactivarán automáticamente. Para volver a encenderlos y reanudar la reproducción, deberá apagar la unidad primero y luego volver a encenderla.**

Descripción del producto

1. Perilla del sueño
2. Pantalla del reloj
3. Perilla de función
4. Botón de luz / posponer
5. Perilla de sintonización
6. Perilla de volumen de Standby
7. Conector de alimentación
8. Perilla de ajuste de tiempo
9. Compartimento de la batería
10. Perilla de ajuste de alarma
11. Antena telescópica



Instalación inicial

Instalación indispensable

1. Coloque la unidad en una superficie plana y nivelada. El lugar seleccionado debe ser estable y estar libre de vibraciones.
2. Conecte el adaptador al conector de alimentación de la unidad.

Nota: No enchufe el transformador a un tomacorriente hasta terminar de ensamblar las partes. Antes de encender el equipo, vuelva a asegurarse de que todos los ajustes de conexión estén correctos. Siempre apague la unidad al conectarla o desconectarla.

Configuración del reloj

Gire la perilla de configuración de hora, ubicada en la parte posterior de la unidad, en sentido antihorario para configurar la hora.

Nota: el reloj no funcionará cuando se desconecte la alimentación.

Batería de reserva

Este modelo incluye un circuito de respaldo de batería. La batería mantendrá el reloj en caso de una falla de energía. La batería de respaldo requiere una batería AAA (no incluida). Para instalar / reemplazar la batería, siga las instrucciones a continuación.

1. Presione la pestaña de bloqueo para quitar la tapa de la batería.
2. Inserte una batería AAA en el compartimento de la batería.
3. Vuelva a colocar la batería en el compartimento de la batería y vuelva a colocar la tapa de la batería.

Configurar la alarma

1. Gire la perilla de configuración de la alarma, ubicada en la parte posterior de la unidad, en sentido antihorario para ajustar la manecilla del indicador de alarma a la hora de alarma deseada.
2. Ajuste el interruptor de función a la función deseada de la alarma. (Alarma, AM o FM)
Nota: Si configura el modo de alarma en AM o FM, presione el botón Standby para que la próxima alarma apague la radio.
3. Para desactivar la función de alarma, gire la perilla de función a la posición Off.

Posponer la alarma

1. Cuando suene la alarma, presione el botón Posponer.
2. Después de 10 minutos, la alarma volverá a sonar.
3. Para detener la alarma mientras se está apagando, gire la perilla de función a la posición de apagado.

Funcionamiento de la radio

1. Gire la perilla de función a la banda deseada
2. Gire la perilla de sintonización para la estación de radio deseada.


Nota:

- Cuando utilice las bandas de radio FM, levante la ANTENA TELESCÓPICA y ajuste la posición para lograr una mejor recepción.

Configurar el temporizador de reposo

1. Gire la perilla de reposo en la unidad para seleccionar la cantidad deseada de minutos.
0 minutos - 20 minutos - 40 minutos - 60 minutos - 80 minutos
2. Para cancelar el temporizador de reposo, gire la perilla de reposo a la posición de 0 minutos.

Funcionamiento de Bluetooth

1. Gire la perilla de función a la posición Bluetooth .
2. Active la conexión de Bluetooth en el dispositivo de audio, busque "CROSLEY CR3038A" y conéctelo.
3. Una vez que el dispositivo quede conectado correctamente, la unidad emitirá un sonido corto de confirmación.
4. Reproduzca música en forma inalámbrica desde el dispositivo hacia la unidad.

Nota: Versión de Bluetooth – 5.0

Solución de problemas

La unidad no enciende.

- El transformador no está conectado correctamente.
- No hay energía en el tomacorriente.
- Con el fin de ahorrar en el consumo de energía, algunos modelos cumplirán con el estándar de ahorro de energía ERP (productos relacionados con la energía). En el caso de que no se produzca la entrada de audio durante 20 minutos, estos equipos se desactivarán automáticamente. Para volver a encender la unidad y reanudar la reproducción, apáguela y vuelva a encenderla.

Declaraciones de la FCC

NOTA: Este equipo se verificó y se comprobó que cumple con los límites para un dispositivo digital clase B, conforme a la Sección 15 de las reglas de la Comisión Federal de Comunicaciones (FCC). Estos límites están diseñados para brindar una protección razonable frente a interferencia perjudicial en un establecimiento residencial. Este equipo genera, usa y puede irradiar energía de radiofrecuencia y, si no se instala y utiliza siguiendo las instrucciones, puede causar interferencia perjudicial a las radiocomunicaciones. Sin embargo, no existe garantía de que la interferencia no ocurrirá en una instalación en particular. Si este equipo causa interferencia perjudicial a las radiocomunicaciones o a la recepción televisiva, lo que se puede determinar al encender y apagar el equipo, se recomienda que el usuario intente corregir la interferencia mediante una o más de las siguientes medidas:

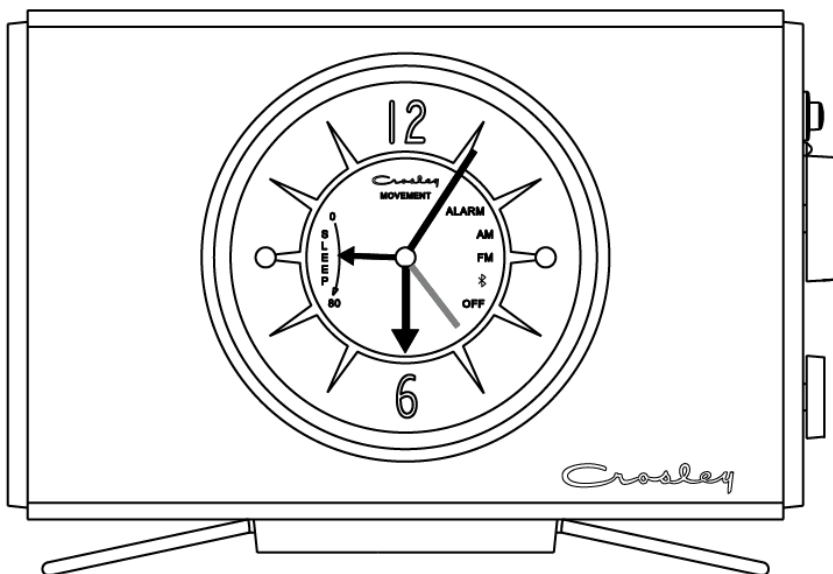
- Orientar o reubicar la antena de recepción.
- Aumentar la separación entre el equipo y el receptor.
- Conectar el equipo a una toma en un circuito diferente del circuito en el que está conectado el receptor.
- Consultar al proveedor o a un técnico con experiencia en radio/TV para obtener ayuda.
- Los cambios o modificaciones que no tengan la aprobación expresa de la parte responsable del cumplimiento pueden anular el permiso del usuario para utilizar el equipo.

Este dispositivo cumple con la Sección 15 de las reglas de la Comisión Federal de Comunicaciones (FCC). El uso de este equipo está sujeto a las dos condiciones siguientes:

1. este dispositivo no causa interferencia perjudicial y
2. este dispositivo debe aceptar cualquier interferencia recibida, incluso interferencia que pueda causar un funcionamiento no deseado.

CROSLLEY®

CR3038A Radio Rétro Lewis Manuel d'utilisation



Des questions, problèmes, pièces manquantes?
Avant de retourner au magasin, appelez le service à la clientèle
De 8 h à 18 h, HNE, du lundi au vendredi
1-888-CROSLLEY
www.crosleyradio.com

Instructions de sécurité

Veillez lire et comprendre l'intégralité de ce manuel avant d'utiliser ce produit. Conservez ces instructions pour pouvoir les consulter ultérieurement.

1. Ne pas utiliser ce produit près de l'eau.
2. Ce produit doit être alimenté uniquement par le type de source d'alimentation indiqué sur l'étiquette ou dans le présent manuel d'utilisation.
3. Ne pas tenter de modifier le dispositif de sécurité que constitue la fiche polarisée. Une fiche polarisée a deux lames, l'une étant plus large que l'autre. Cette fiche peut être insérée dans une prise électrique d'une seule façon. S'il est impossible d'insérer la fiche complètement dans la prise, inverser la fiche. Si la fiche ne peut toujours pas s'insérer entièrement, contacter un électricien.
4. Faire en sorte que personne ne marche sur le cordon d'alimentation ou que ce dernier ne soit pas pincé, notamment au niveau des fiches, des prises murales et du point de sortie du produit.
5. Ne pas surcharger les prises murales, cordons de rallonge ou prises de courant intégrales, car cela pourrait entraîner un risque d'incendie ou de décharge électrique.
6. Ne jamais pousser d'objets, quelle que soit leur nature, dans les ouvertures, car ils pourraient toucher des points de tension dangereux ou court-circuiter des pièces, ce qui pourrait entraîner un incendie ou une décharge électrique. Ne jamais renverser de liquide, quelle qu'en soit la nature, sur le produit.
7. Ne pas tenter de réparer ce produit vous-même, car couvrir ou ôter des couvercles pourrait vous exposer à une tension dangereuse ou à d'autres dangers. Faire appel à une personne qualifiée pour toutes les réparations.
8. Les changements ou les modifications non approuvés expressément par la partie responsable de la conformité pourraient annuler le droit de l'utilisateur de faire fonctionner le matériel.
9. Ne pas utiliser d'accessoires non recommandés par le fabricant du produit, car ils pourraient causer des dommages.
10. Il est important de déplacer avec prudence le produit s'il se trouve sur un chariot. Les arrêts brusques, une force excessive et les surfaces inégales peuvent entraîner le retournement du produit sur un chariot.
11. Des fentes et ouvertures sont présentes dans le boîtier pour la ventilation, pour assurer un fonctionnement fiable du produit et pour le protéger d'une surchauffe. Ne pas bloquer ou couvrir ces ouvertures.
12. Débrancher le produit pendant un orage ou lorsqu'il est inutilisé pendant une période prolongée.

Contenu de la trousse

Avant de jeter les emballages, veuillez les passer en revue minutieusement et vérifier que vous avez les éléments suivants fournis dans cette trousse :

- Radio
- Adaptateur d'alimentation

Veuillez contacter le service à la clientèle de Crosley s'il manque des accessoires dans la trousse. **Conservez les emballages d'origine pour procéder à un échange ou à un retour.**

Spécifications

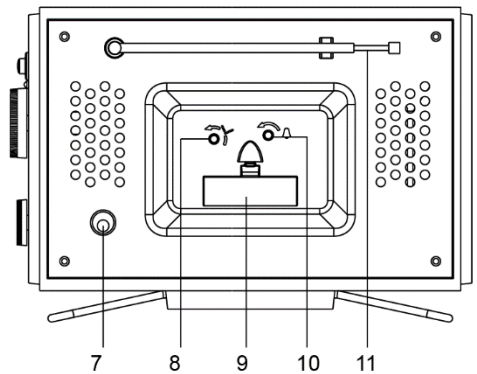
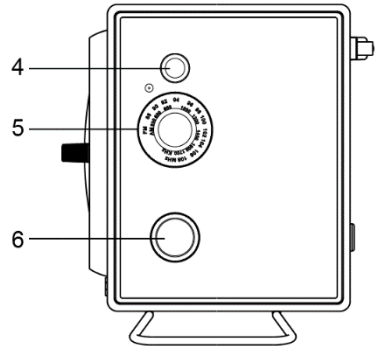
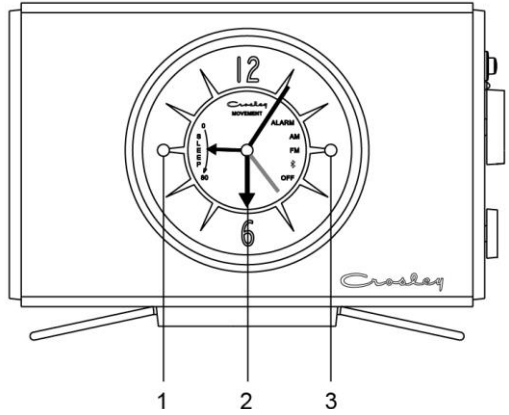
Alimentation	Adaptateur c.a., sortie c.c. 5 V 2 A
Consommation électrique	8 W
Haut-parleur	4Ω, 5W

Remarque :

- *La conception et les spécifications sont sujettes à modification sans préavis.*
- **Pour contribuer à économiser de l'énergie, certains modèles se conformeront à la norme d'économie d'énergie ERP (Energy-Related Products). En l'absence d'entrée audio pendant 20 minutes, l'alimentation se coupera automatiquement. Pour rétablir l'alimentation en courant et reprendre la lecture, vous devrez éteindre l'appareil puis le rallumer.**

Description du produit

1. Bouton de veille
2. Affichage de l'horloge
3. Bouton de fonction
4. Bouton Light / Snooze
5. Bouton de réglage
6. Bouton de volume/ veille
7. Prise d'alimentation
8. Bouton de réglage de l'heure
9. Compartiment à piles
10. Bouton de réglage de l'alarme
11. Antenne télescopique



Configuration initiale

Configuration de base

1. Placez l'appareil sur une surface plane. L'emplacement choisi doit être stable et sans vibration.
2. Branchez l'adaptateur à la prise d'alimentation de l'appareil.

Remarque : Ne branchez pas l'adaptateur à la prise avant la fin du montage. Avant d'allumer l'appareil, vérifiez à nouveau que tous les paramètres des branchements sont corrects. Mettez toujours l'appareil hors tension lorsque vous effectuez ou supprimez des branchements.

Configuration de l'horloge

Tournez le bouton de réglage de l'heure, situé à l'arrière de l'appareil, dans le sens inverse des aiguilles d'une montre pour régler l'heure.

Remarque: l'horloge ne fonctionnera pas lorsque l'alimentation est coupée

Batterie de secours

Ce modèle comprend un circuit de batterie de secours. La batterie maintiendra l'horloge en cas de panne de courant. La batterie de secours nécessite une pile AAA (non incluse). Pour installer / remplacer la batterie, suivez les instructions ci-dessous.

1. Appuyez sur la languette de verrouillage pour retirer le couvercle de la batterie.
2. Insérez une pile AAA dans le compartiment à piles.
3. Remettez la batterie dans le compartiment à batterie et replacez le couvercle de la batterie.

Réglage de l'alarme

1. Tournez le bouton de réglage de l'alarme, situé à l'arrière de l'appareil, dans le sens inverse des aiguilles d'une montre pour régler l'aiguille de l'indicateur d'alarme sur l'heure d'alarme souhaitée.
2. Réglez le commutateur de fonction sur la fonction souhaitée de l'alarme. (Alarme, AM ou FM)

Remarque: si vous réglez le mode d'alarme sur AM ou FM, appuyez sur le bouton Veille de l'alarme à venir pour éteindre la radio.

3. Pour désactiver la fonction d'alarme, tournez le bouton de fonction sur la position Off.

Répéter l'alarme

1. Lorsque l'alarme se déclenche, appuyez sur le bouton Snooze.
2. Après 10 minutes, l'alarme se déclenche à nouveau.
3. Pour arrêter l'alarme lorsqu'elle se déclenche, tournez le bouton de fonction sur la position Off.

Utilisation de la radio

1. Tournez le bouton de fonction sur la bande souhaitée
2. Tournez le bouton de syntonisation pour la station de radio souhaitée.


Remarque :

- *Lors du fonctionnement de la bande FM, tirez l'ANTENNE TÉLÉSCOPIQUE vers le haut et réglez la position pour obtenir la meilleure réception possible.*

Régler la minuterie de mise en veille

1. Tournez le bouton de veille de l'appareil pour sélectionner le nombre de minutes souhaité.
0 minutes - 20 minutes - 40 minutes - 60 minutes - 80 minutes
2. Pour annuler la minuterie de mise en veille, tournez le bouton Sleep sur la position 0 minutes.

Utilisation du Bluetooth

1. Tournez le bouton de fonction sur la position Bluetooth 
2. Activez la fonction Bluetooth de votre appareil audio, recherchez « CROSLEY CR3038A » et associez l'appareil.
3. Une fois votre appareil associé à l'unité, celle-ci émettra un bref son de confirmation.
4. Lire et diffuser de la musique en continu de votre appareil sur l'unité.

Remarque : Versions de Bluetooth – 5.0

Dépannage

L'appareil ne s'allume pas

- L'adaptateur d'alimentation n'est pas branché correctement.
- Aucune alimentation au niveau de la prise électrique.
- Pour contribuer à économiser de l'énergie, certains modèles se conformeront à la norme d'économie d'énergie ERP (Energy-Related Products). En l'absence d'entrée audio pendant 20 minutes, l'alimentation se coupera automatiquement. Pour rétablir l'alimentation en courant et reprendre la lecture, éteignez l'appareil puis rallumez-le.

Déclarations relatives à la FCC

REMARQUE : Ce matériel a été testé et jugé en conformité avec les limites pour un appareil numérique de Classe B, conformément à la partie 15 des règles de la FCC. Ces limites ont été établies pour offrir une protection raisonnable contre l'interférence nuisible dans une installation résidentielle. Cet appareil produit, utilise et peut émettre de l'énergie de fréquence radio et, s'il n'est pas installé et utilisé conformément aux instructions, il peut provoquer de l'interférence nuisible aux communications radio. Toutefois, il n'existe aucune garantie qu'il n'y aura pas d'interférence dans une installation particulière. Si ce matériel cause de l'interférence nuisible à la réception radio ou de télévision, qui peut être déterminée en allumant et en éteignant le matériel, il est conseillé à l'utilisateur de tenter de remédier à l'interférence par l'un ou plusieurs des moyens suivants :

- Réorienter ou déplacer l'antenne de réception.
- Augmenter la distance entre le matériel et le récepteur.
- Brancher le matériel à une prise sur un circuit différent de celui du récepteur.
- Consulter le détaillant ou un technicien de radio ou de télévision qualifié pour obtenir de l'aide.
- Les changements ou les modifications non approuvés expressément par la partie responsable de la conformité pourraient annuler le droit de l'utilisateur de faire fonctionner le matériel.

Cet appareil est conforme à la partie 15 des règles de la FCC. Son fonctionnement est assujéti aux deux conditions suivantes :

1. cet appareil ne peut causer des interférences nuisibles, et
2. cet appareil doit accepter toute interférence reçue, y compris celles susceptibles de causer un fonctionnement indésirable.