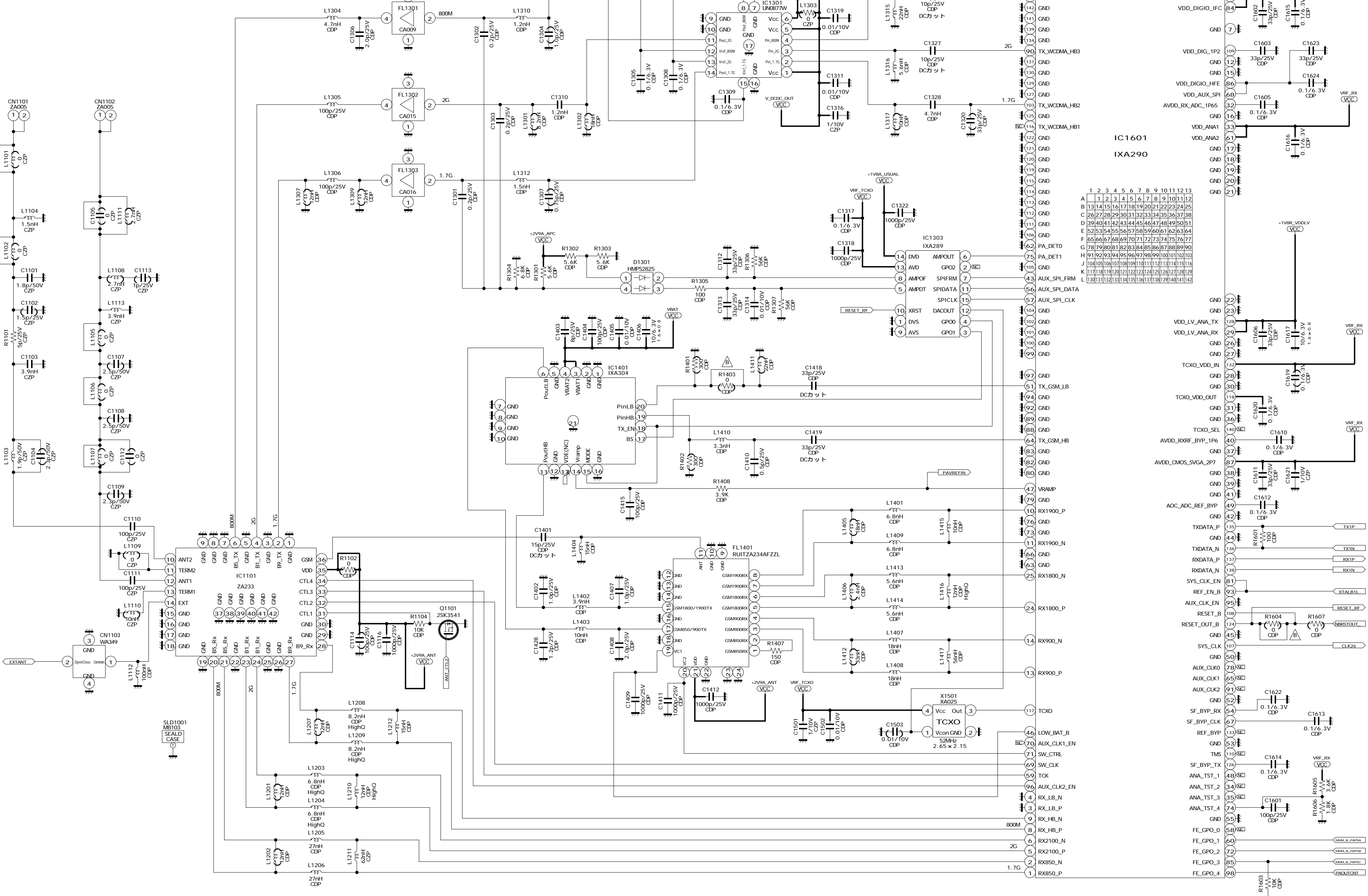


SH-10C Main PCB (1/5)

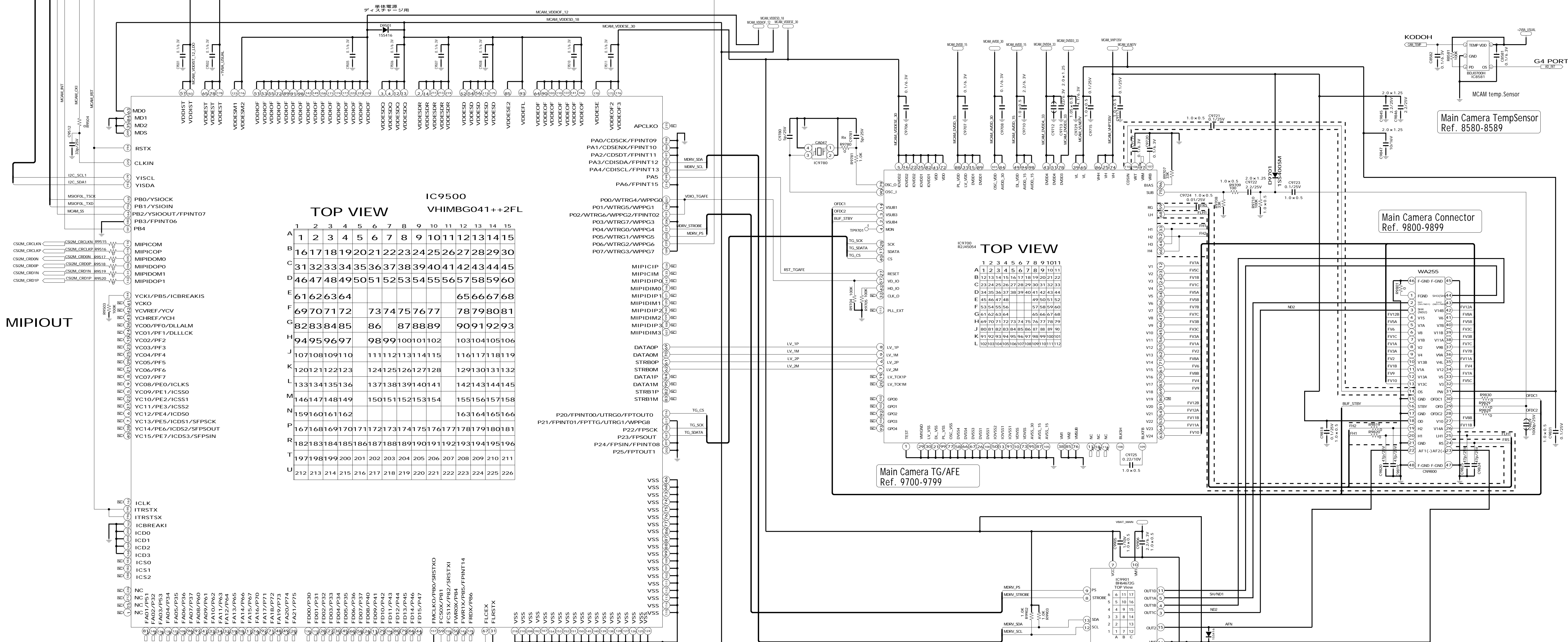
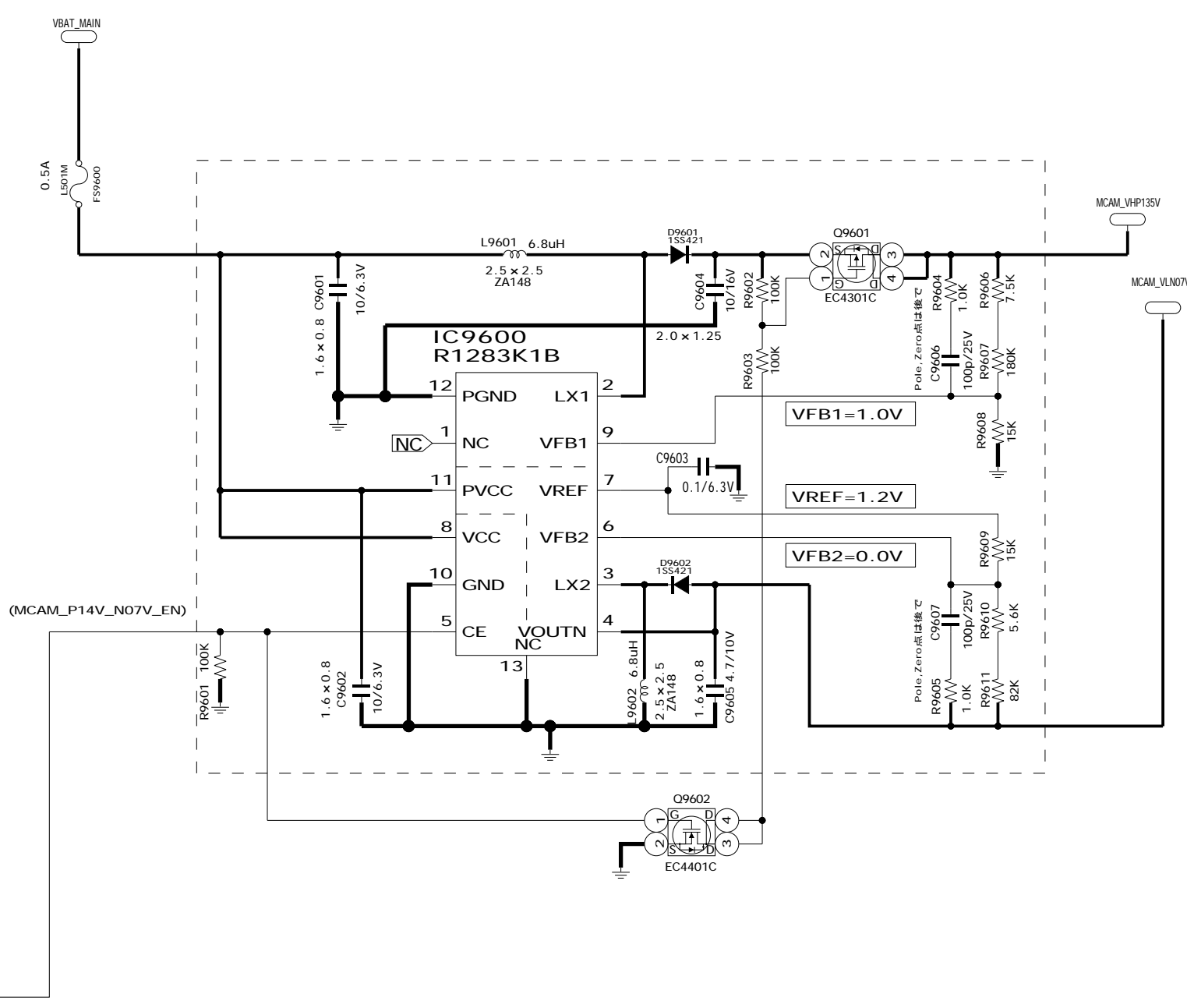
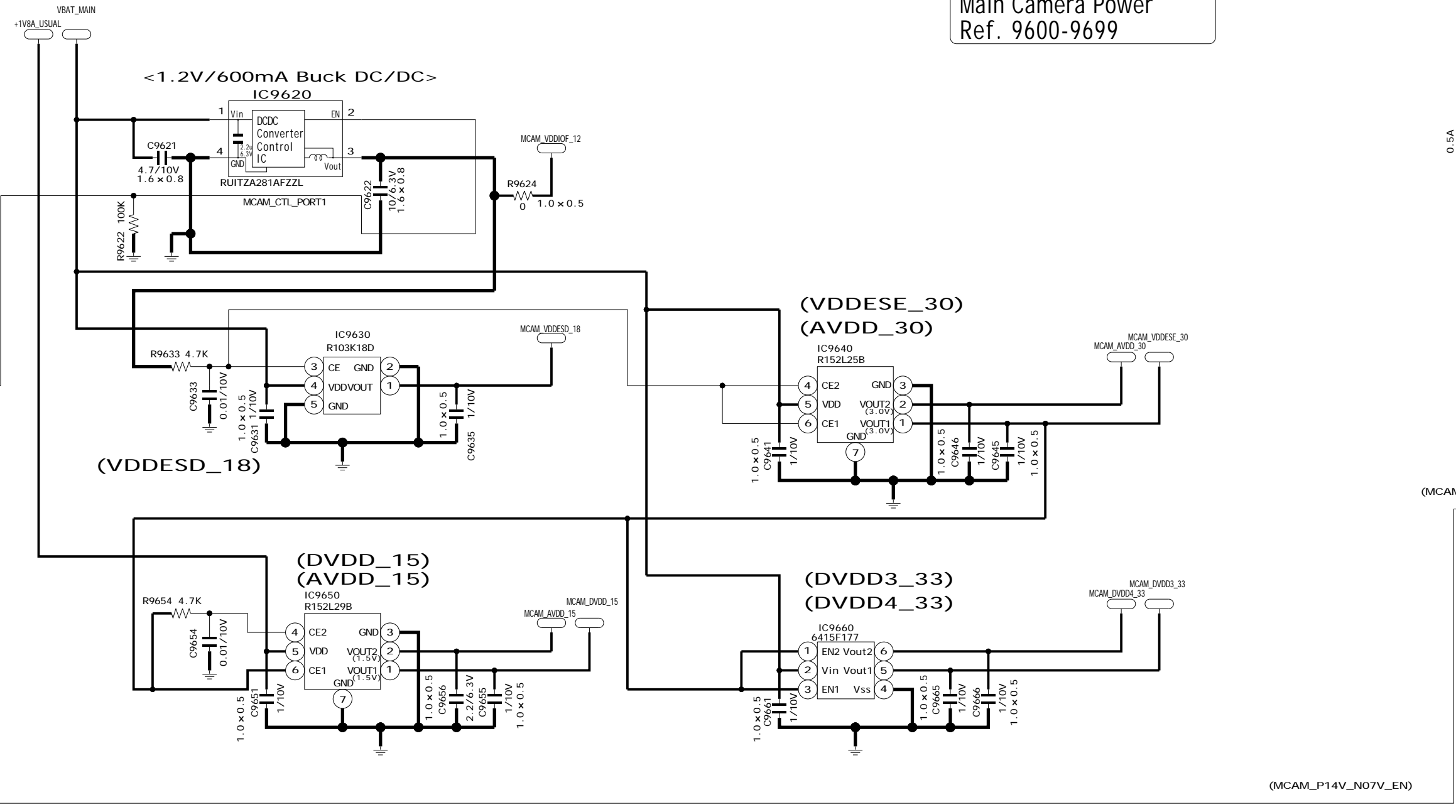
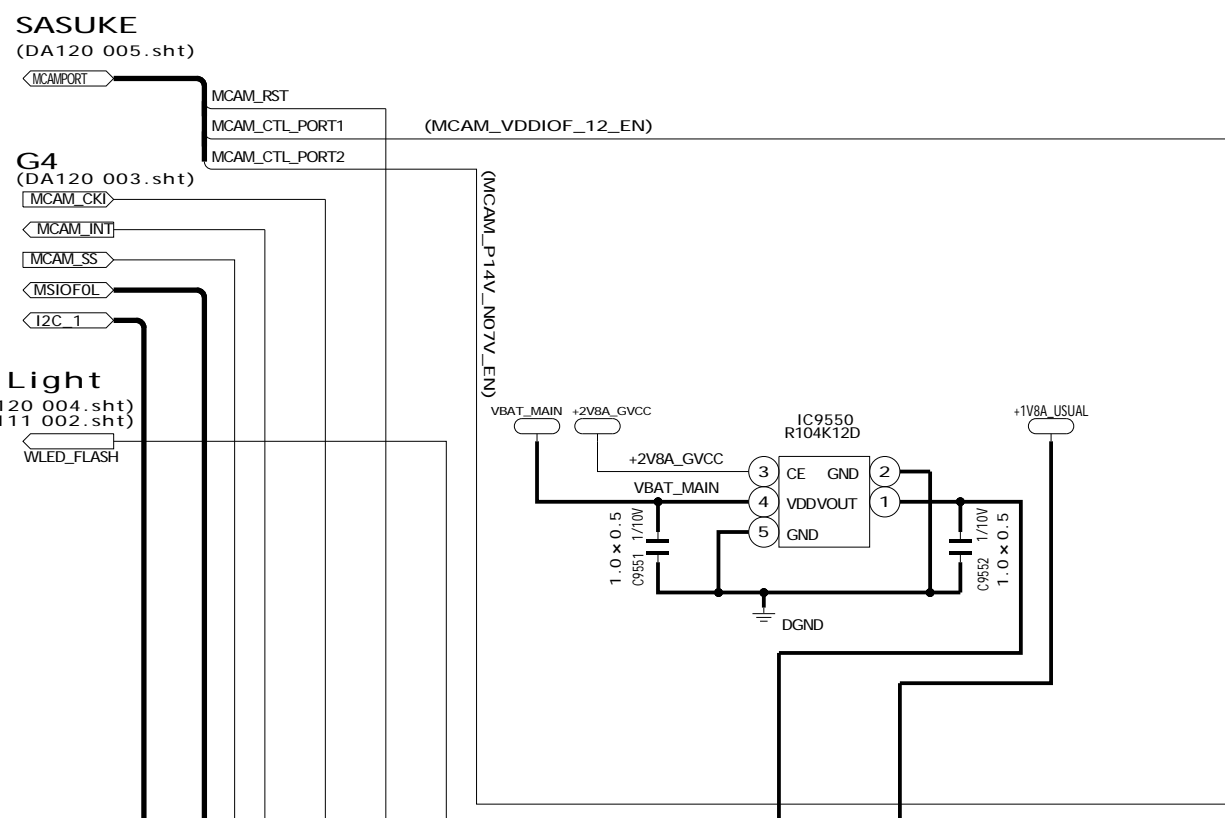
RF WCDMA, GSM

SHARP Confidential



Main Camera Power
Ref. 9600-9699

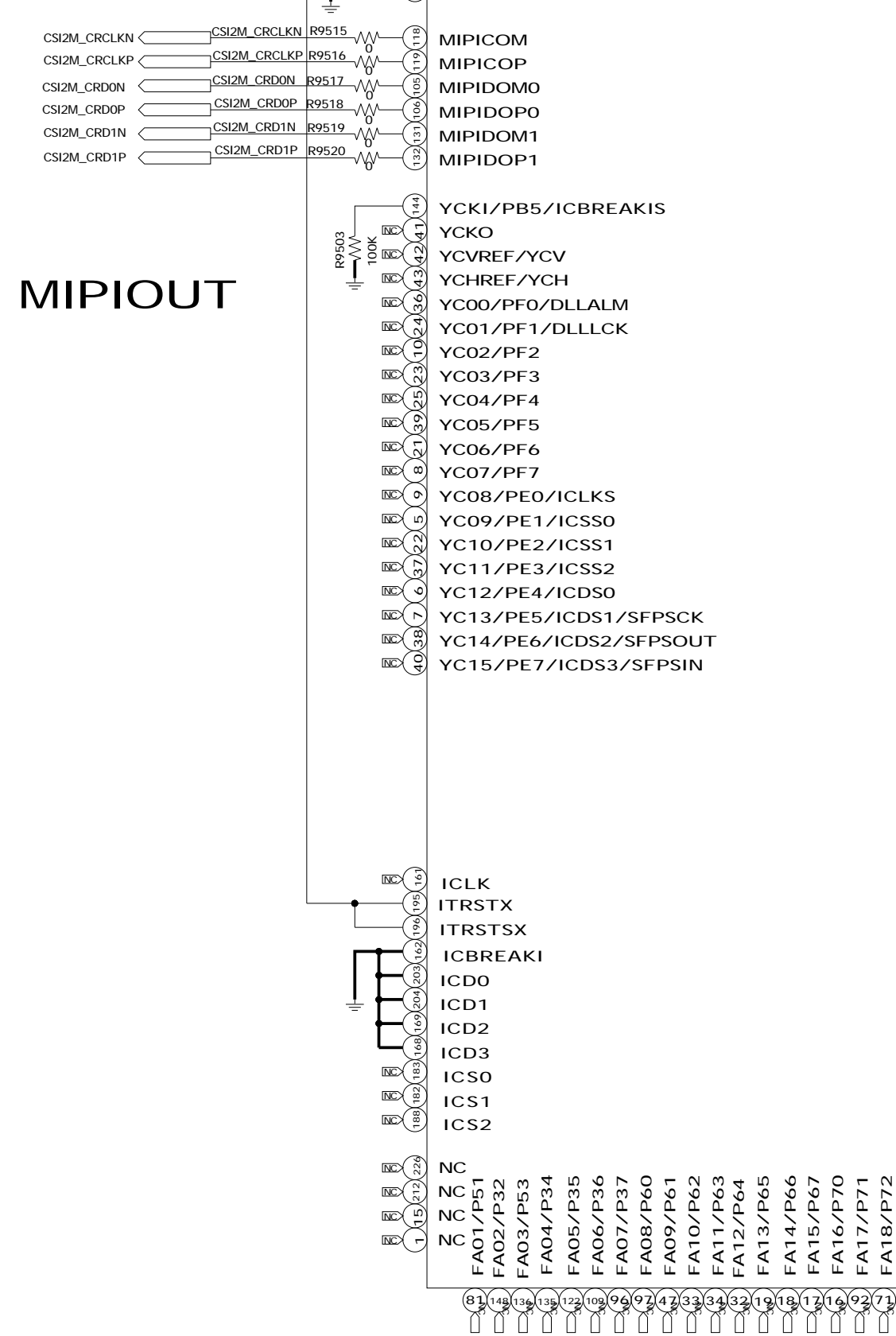
HOST IF



TOP VIEW

	1	2	3	4	5	6	7	8	9	10	11	12	13	14	15										
A	1	2	3	4	5	6	7	8	9	10	11	12	13	14	15										
B	16	17	18	19	20	21	22	23	24	25	26	27	28	29	30										
C	31	32	33	34	35	36	37	38	39	40	41	42	43	44	45										
D	46	47	48	49	50	51	52	53	54	55	56	57	58	59	60										
E	61	62	63	64													65	66	67	68					
F	69	70	71	72													73	74	75	76	77	78	79	80	81
G	82	83	84	85													86	87	88	89	90	91	92	93	
H	94	95	96	97													98	99	100	101	102	103	104	105	106
J	107	108	109	110													111	112	113	114	115	116	117	118	119
K	120	121	122	123													124	125	126	127	128	129	130	131	132
L	133	134	135	136													137	138	139	140	141	142	143	144	145
M	146	147	148	149													150	151	152	153	154	155	156	157	158
N	159	160	161	162													163	164	165	166					
P	167	168	169	170	171	172	173	174	175	176	177	178	179	180	181										
R	182	183	184	185	186	187	188	189	190	191	192	193	194	195	196										
T	197	198	199	200	201	202	203	204	205	206	207	208	209	210	211										
U	212	213	214	215	216	217	218	219	220	221	222	223	224	225	226										

MIPIOUT



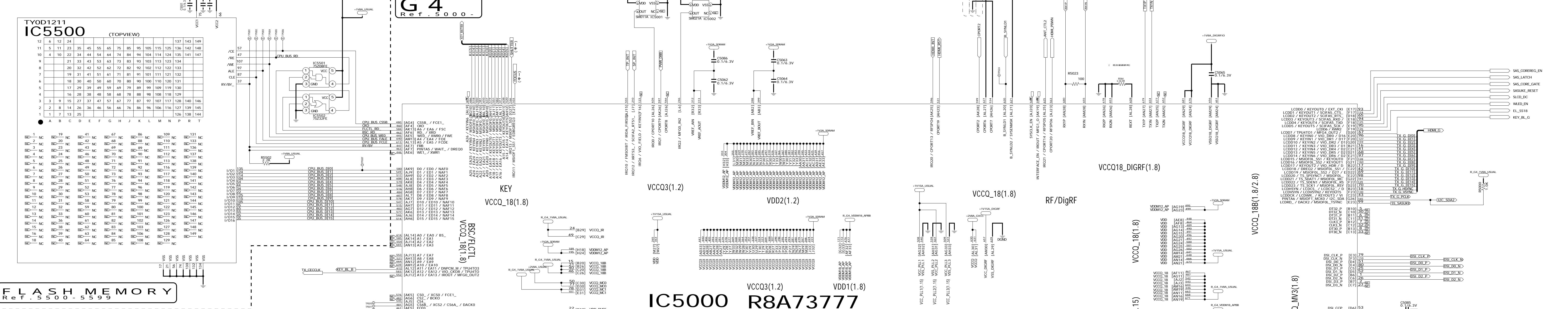
H=Max1.3mm
Main Camera CamDSP
Ref. 9500-9599

Main Camera MotorDrv
Ref. 9900-9999

Main Camera TempSensor
Ref. 8580-8589

Main Camera Connector
Ref. 9800-9899

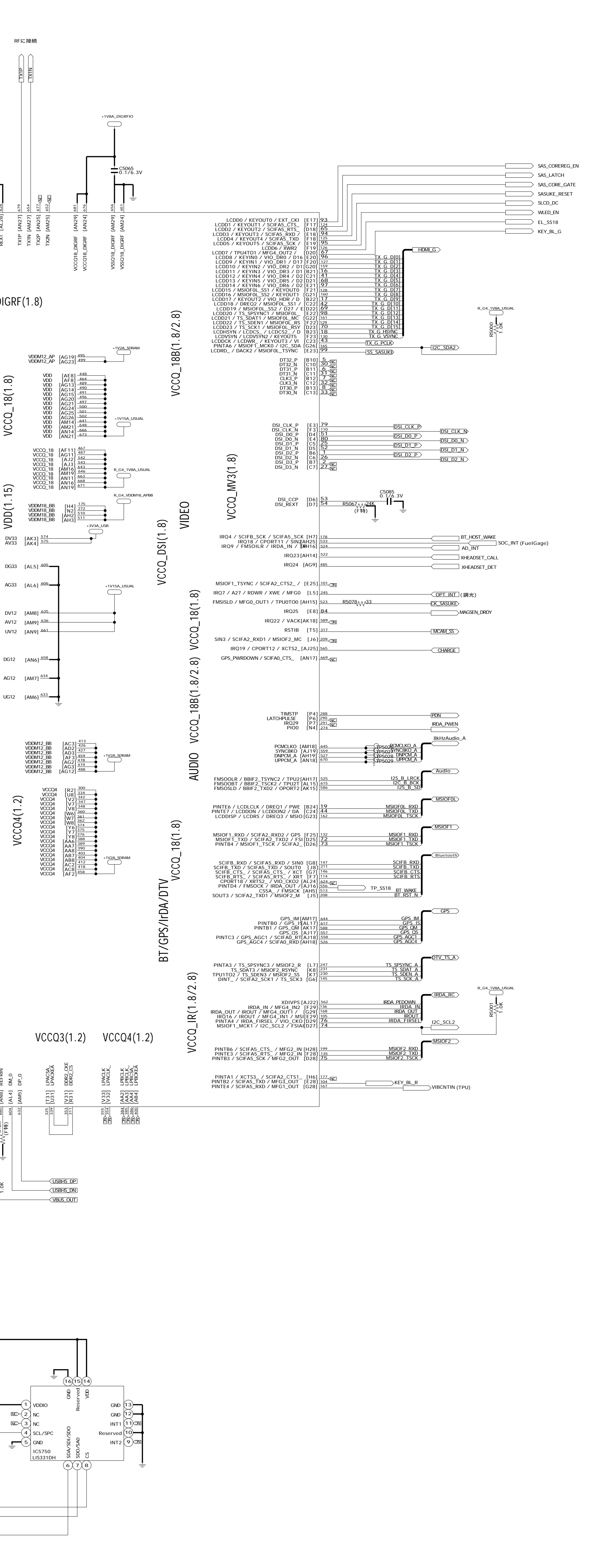
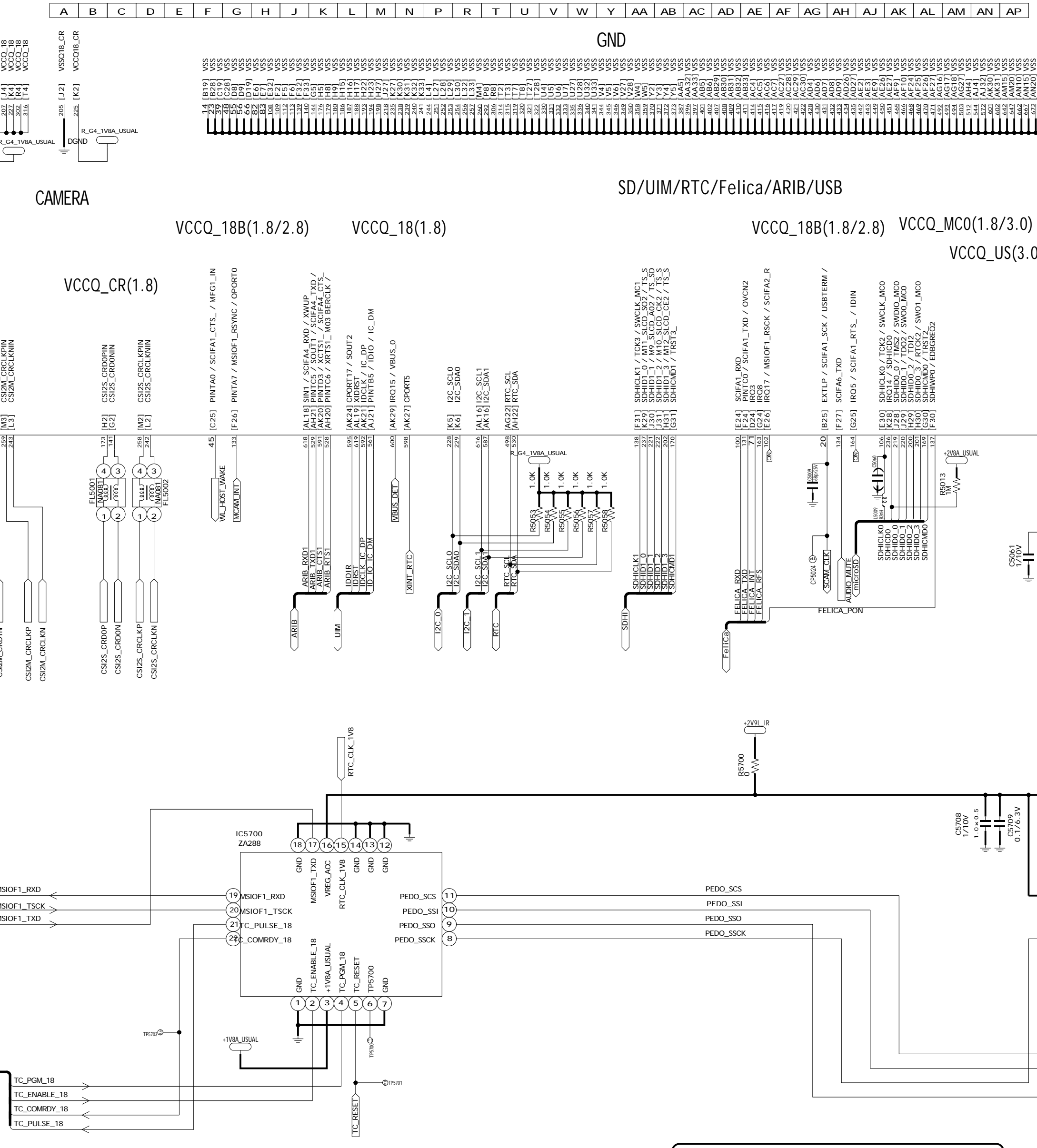
SH-10C MAIN PCB(3/5) CPU, MEMORY



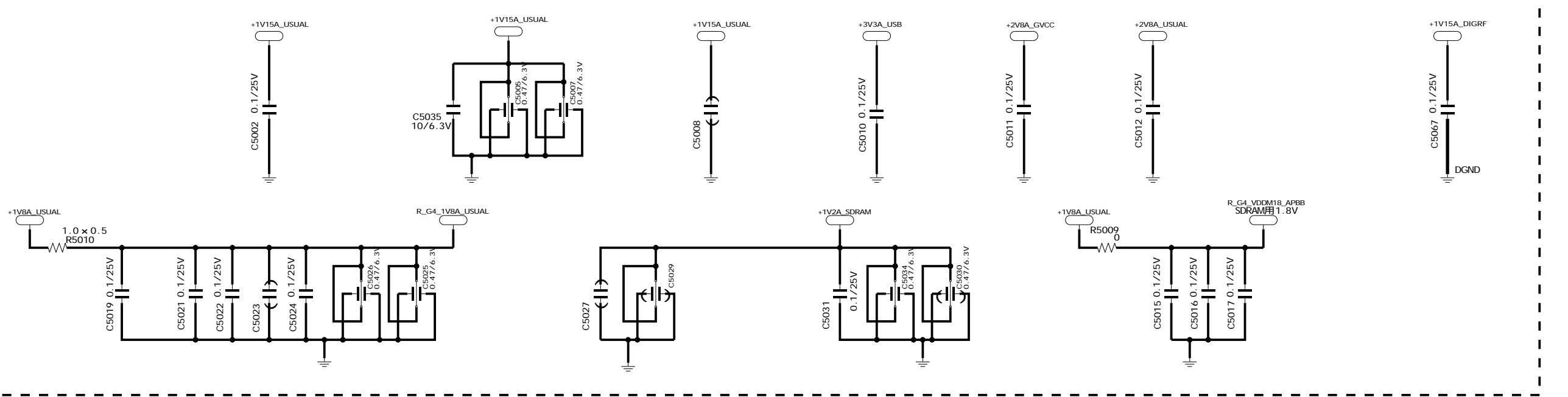
IC5000 R8A73777



G4 TOP VIEW



PEDEMETR Ref. 5700-



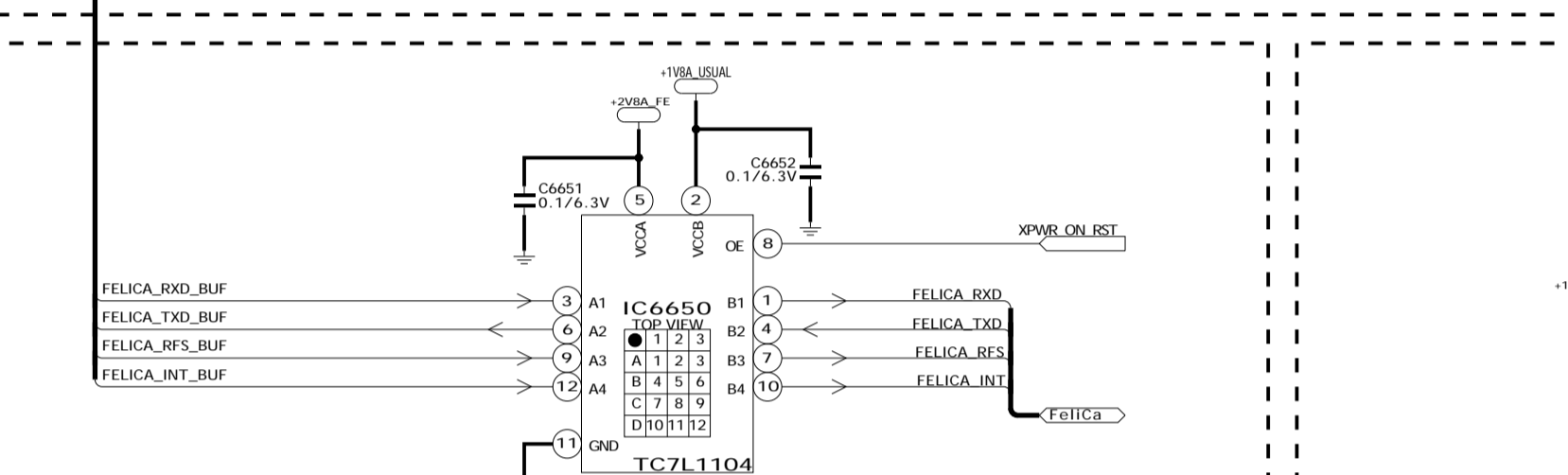
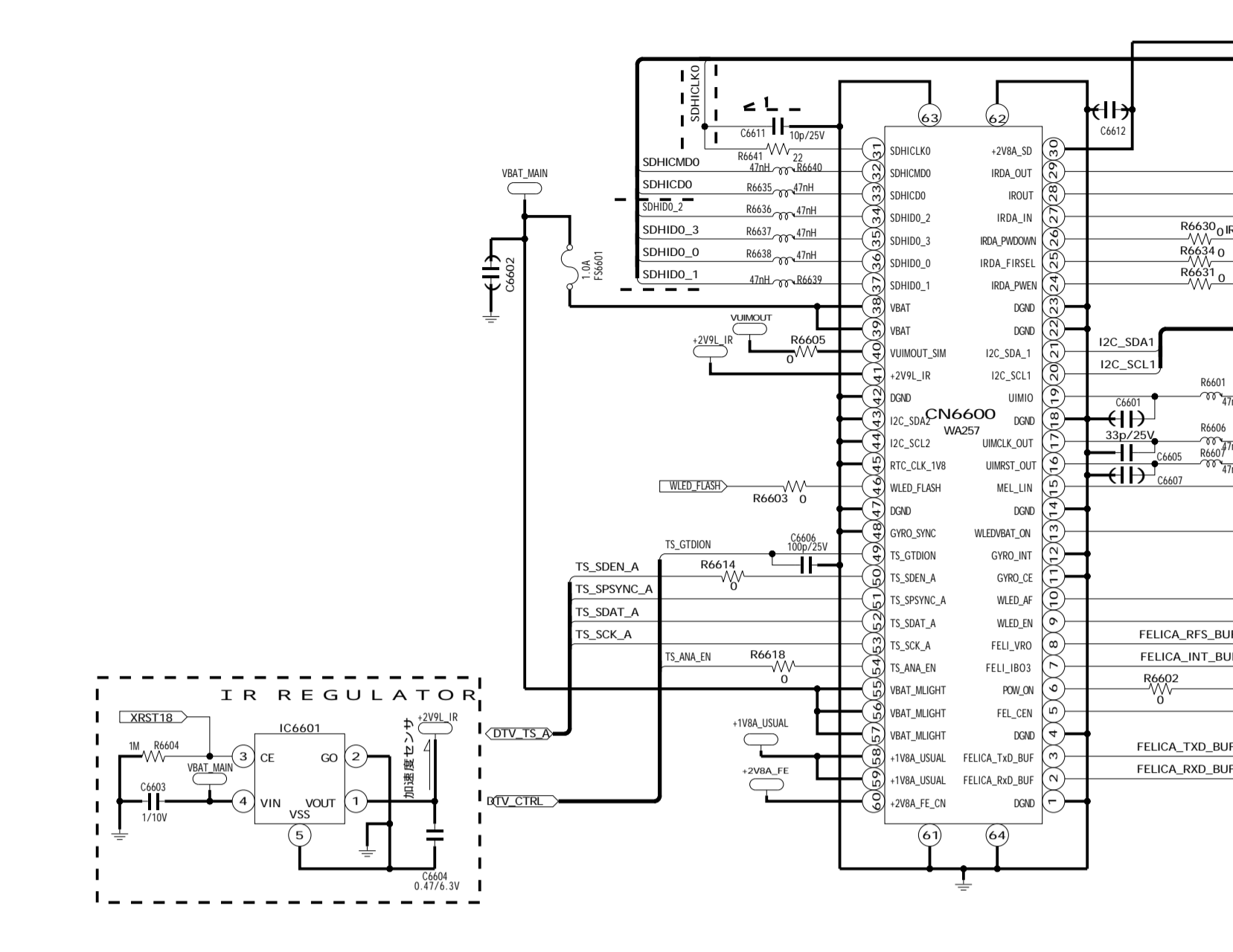
SH-10C MAIN PCB (4/5) POWER & AUDIO

KODOH3-AP/BB_POWER
Ref. 6200-6299

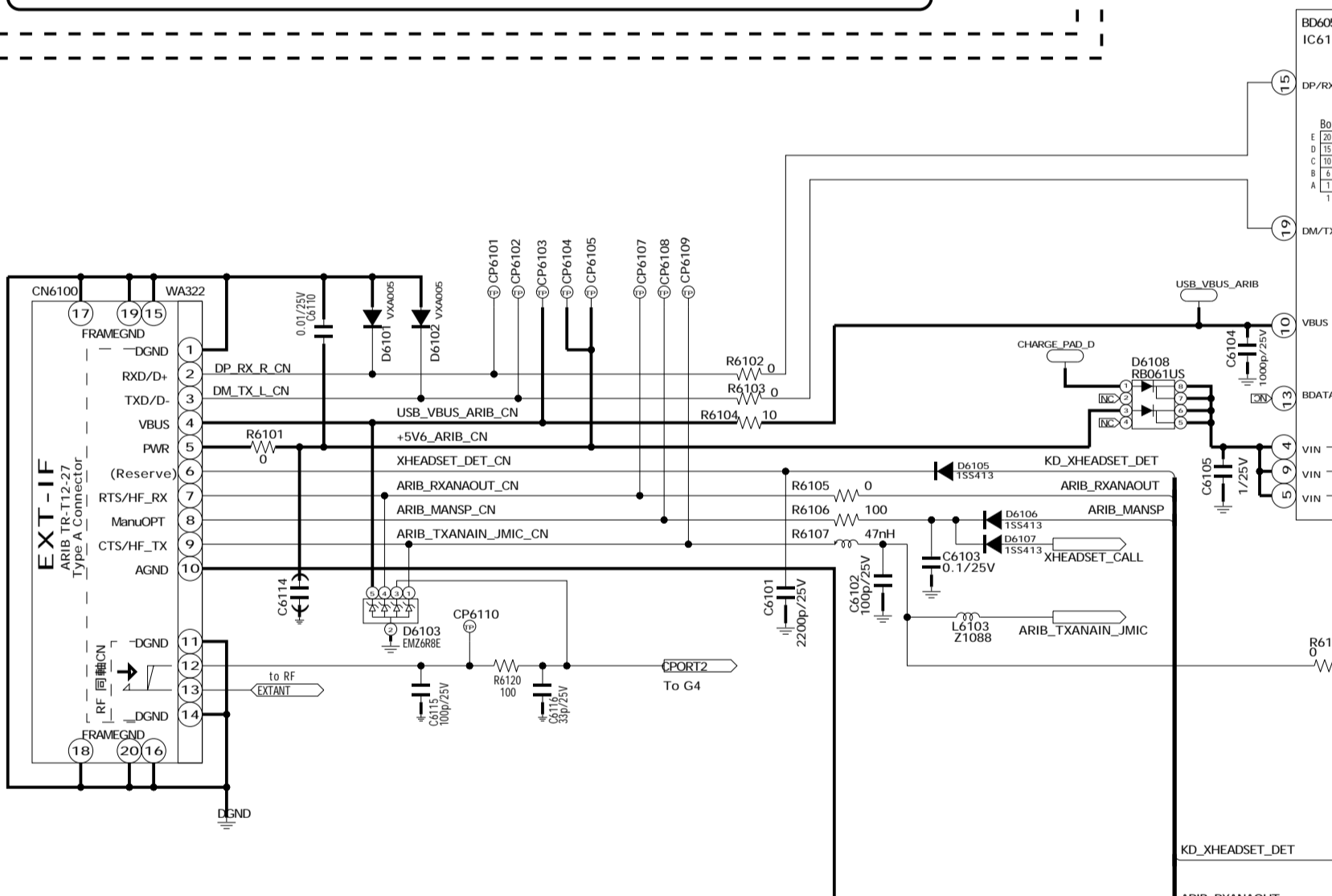
SHARP CONFIDENTIAL

KEY FPC & CONNECTOR
Ref. 6700-6799

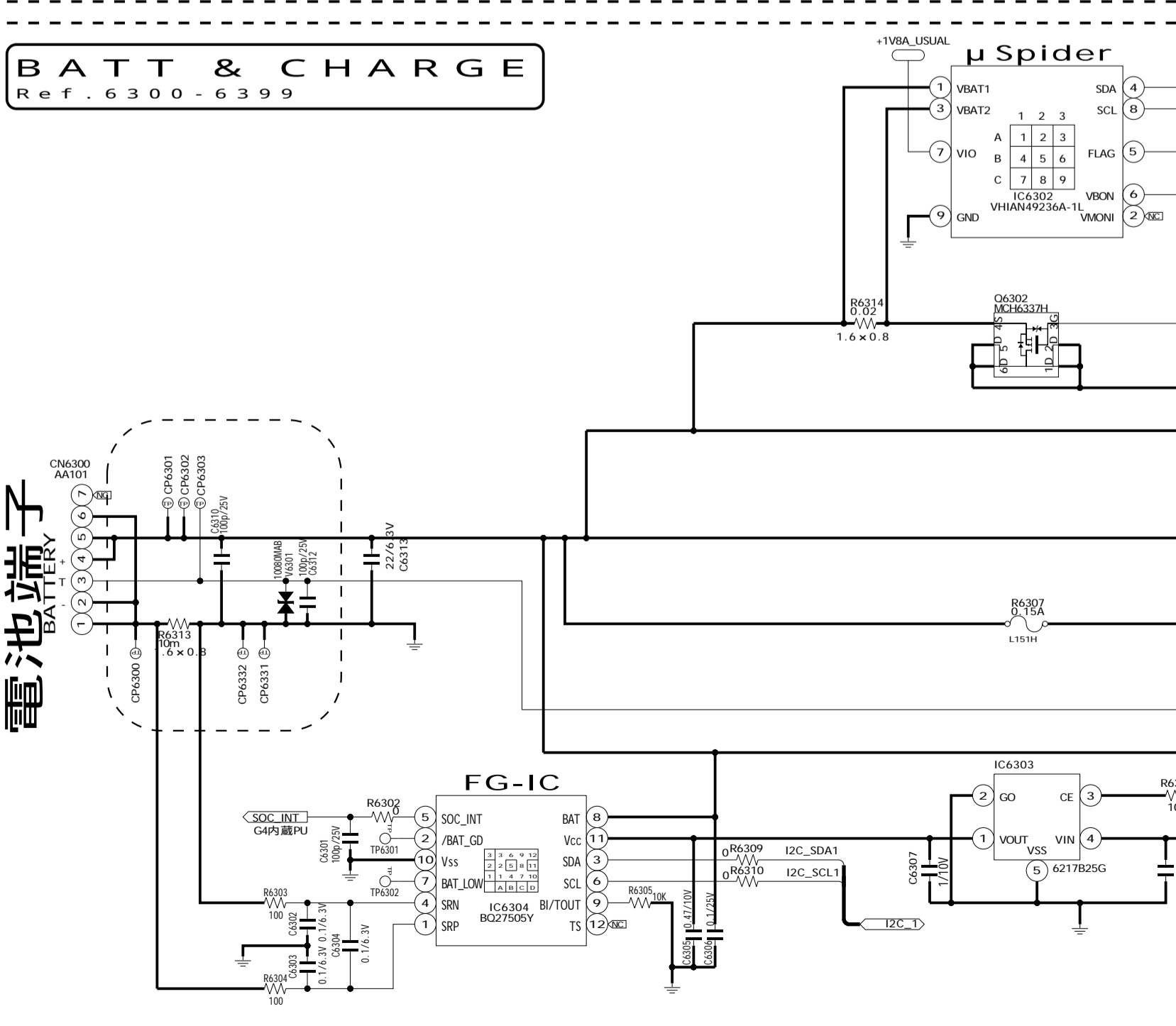
MAIN-SUB PCB CONNECTOR Ref. 6600-



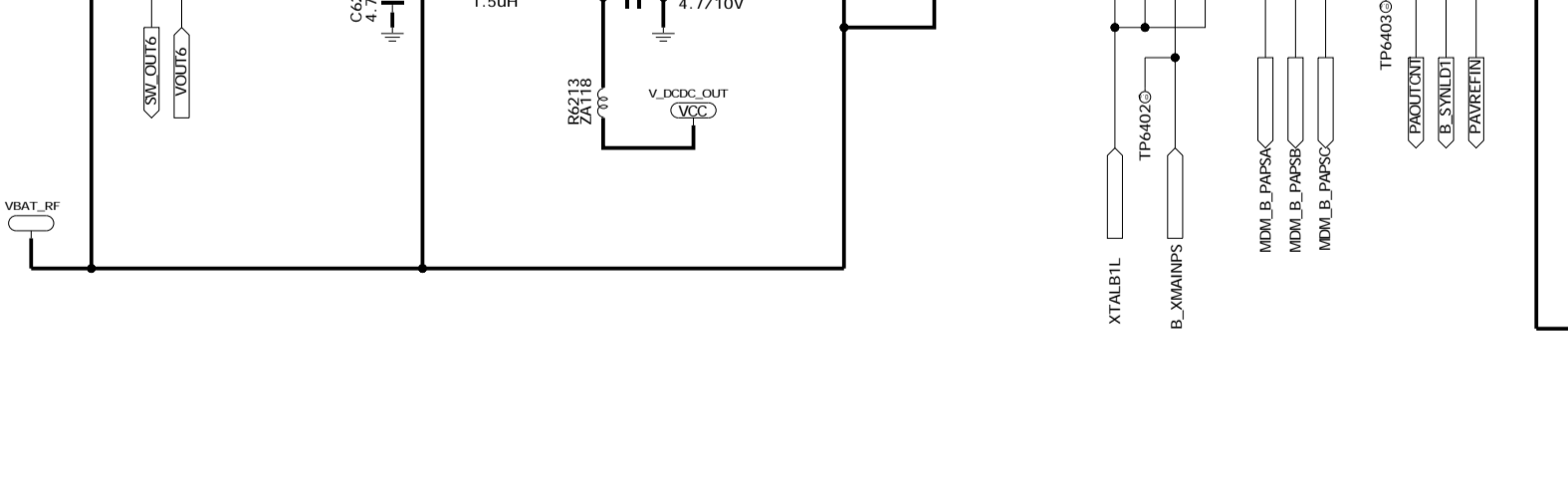
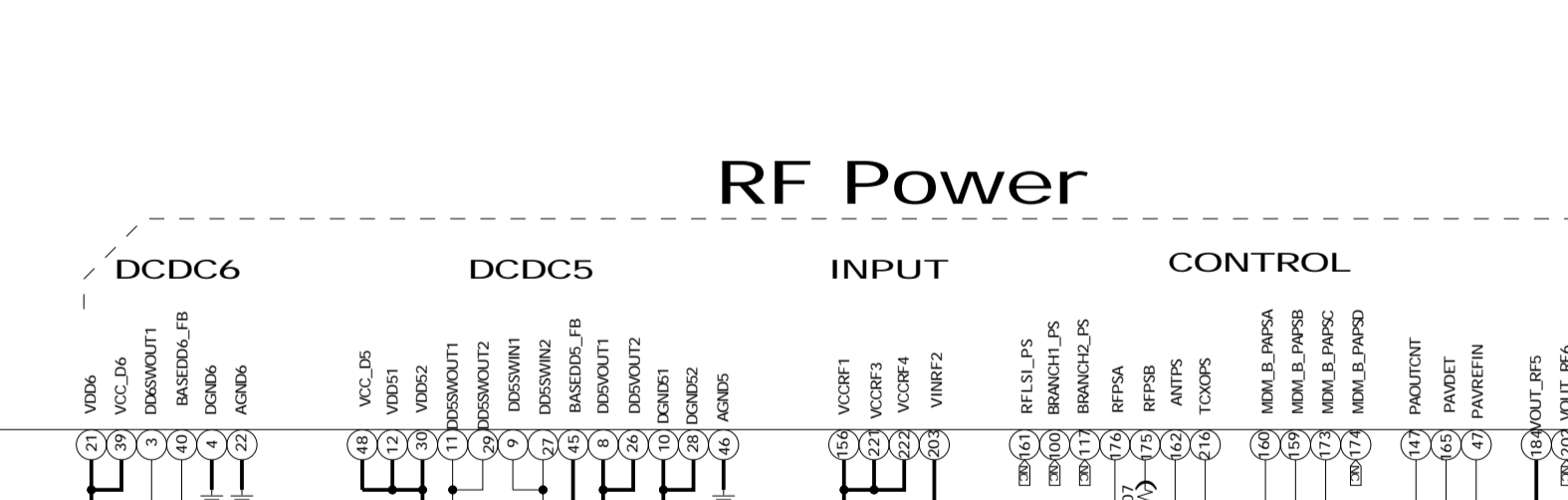
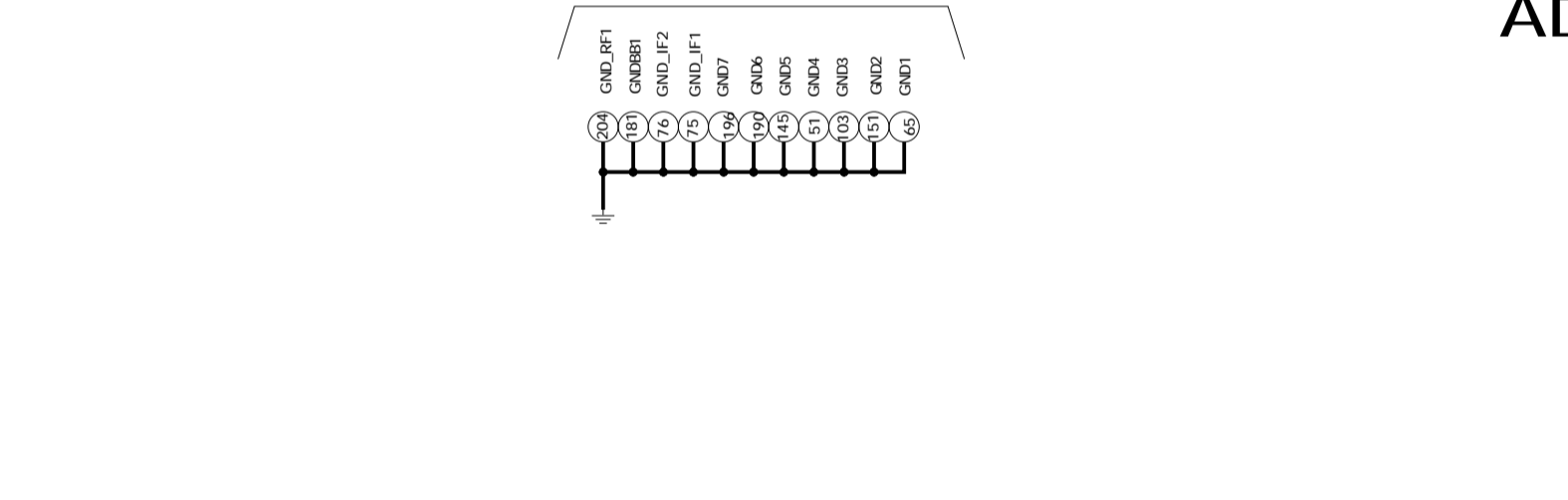
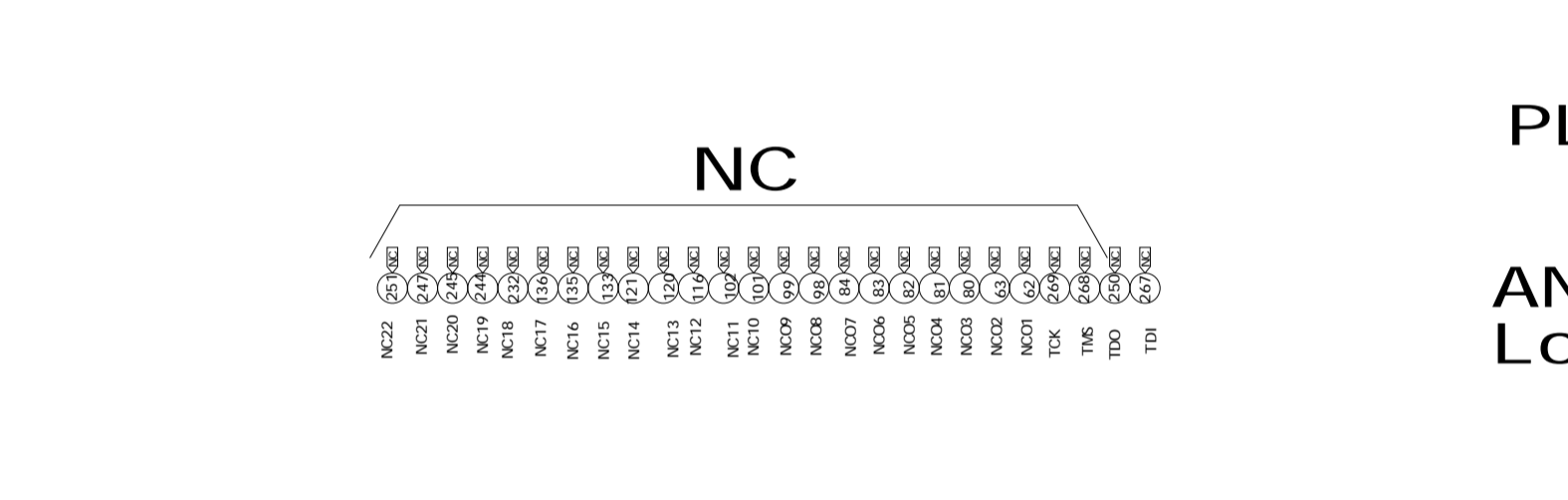
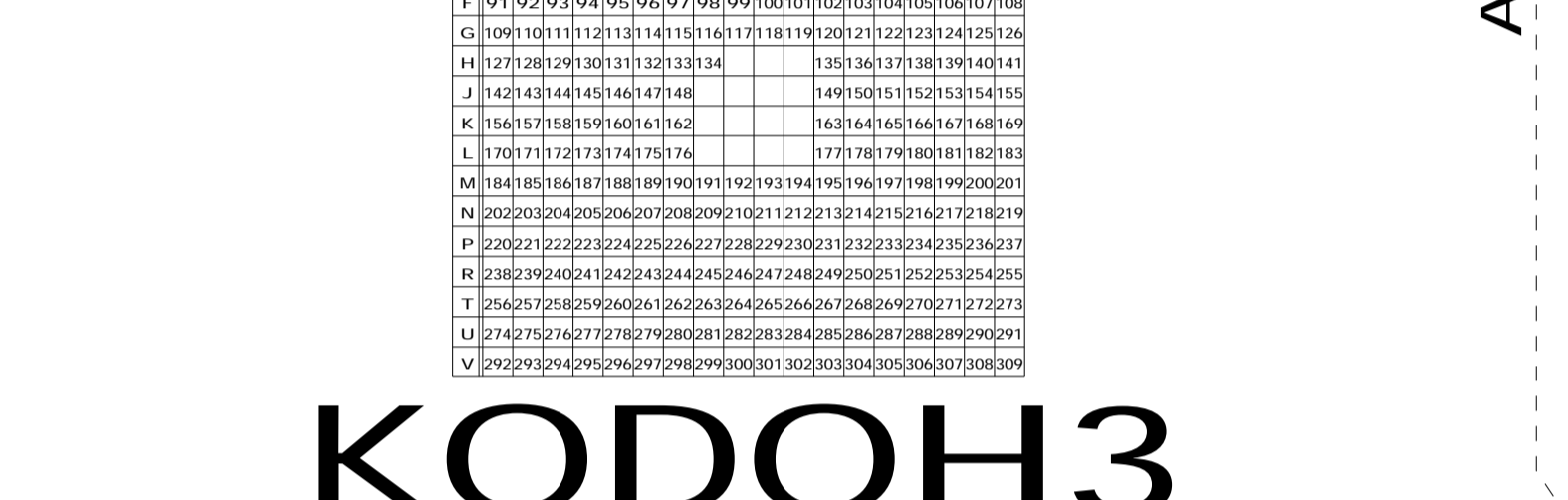
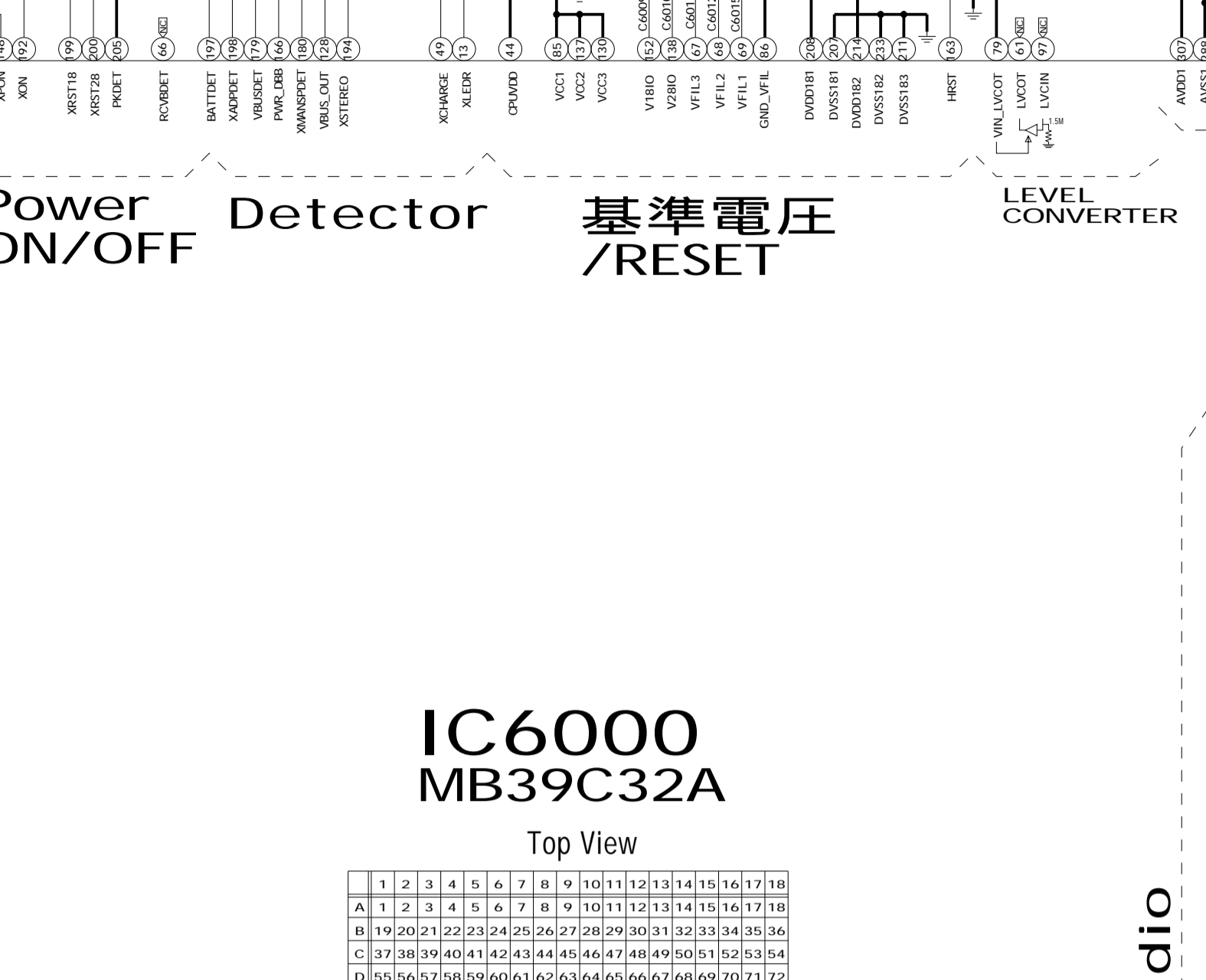
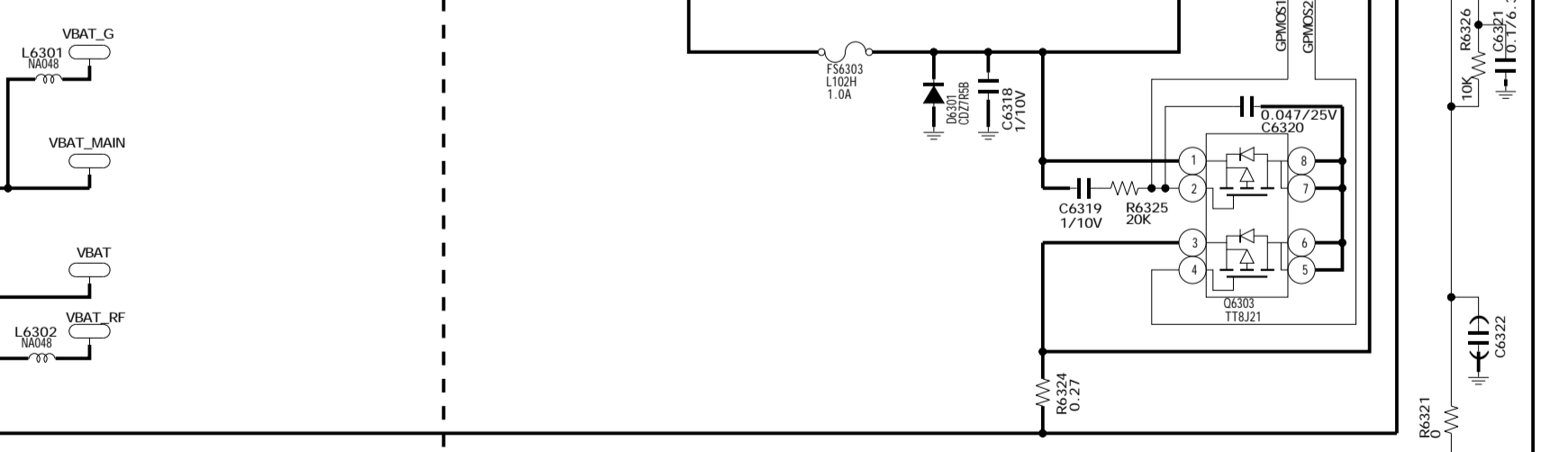
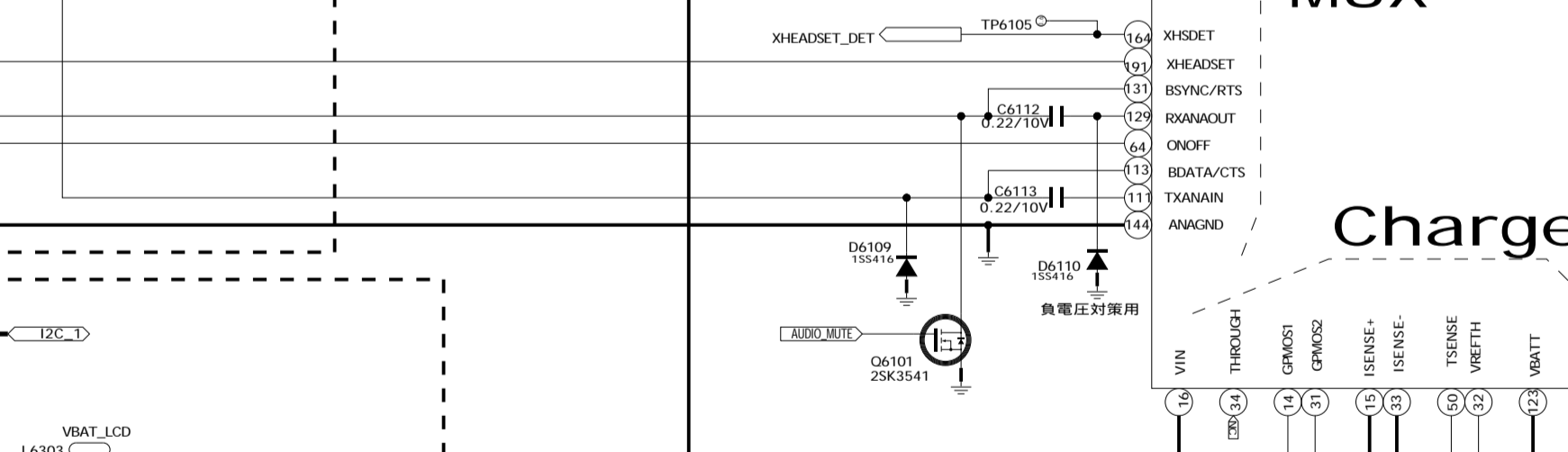
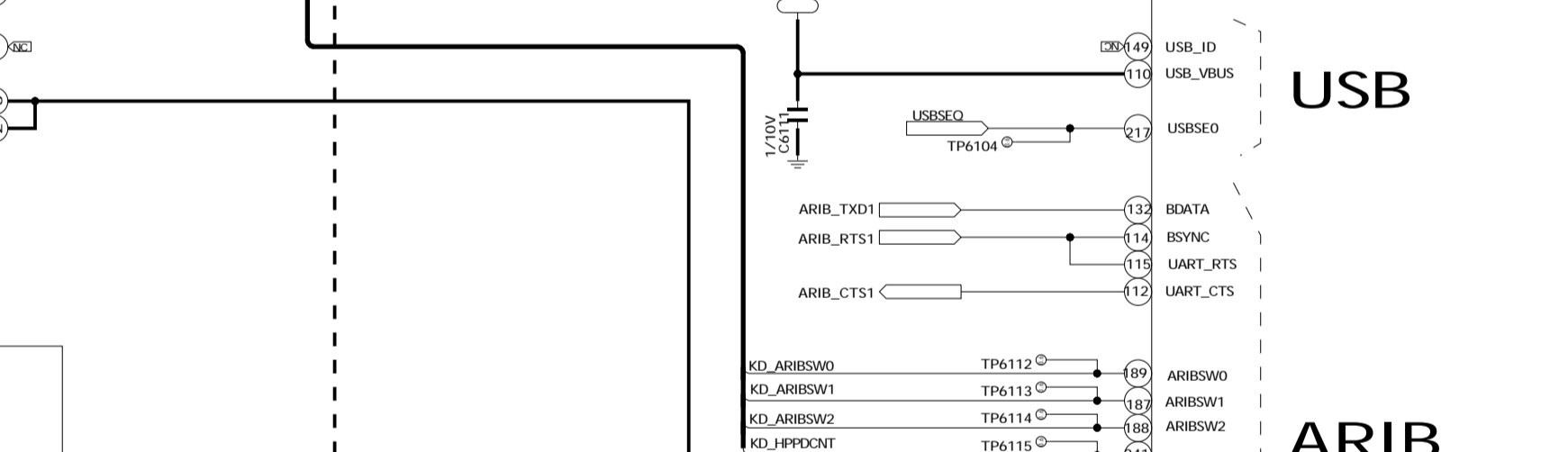
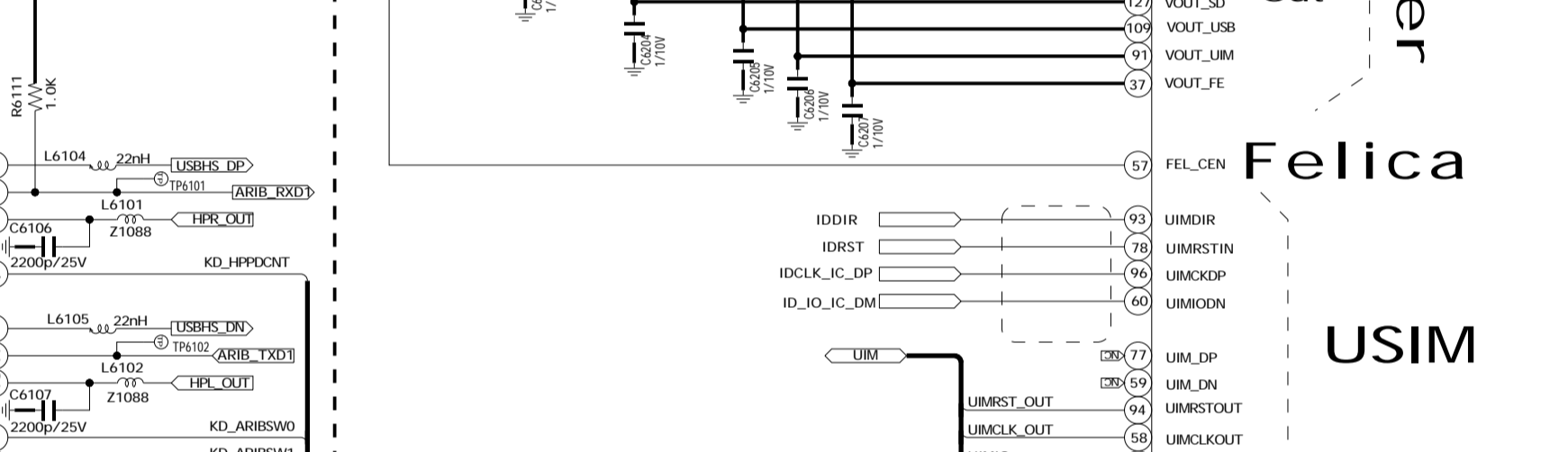
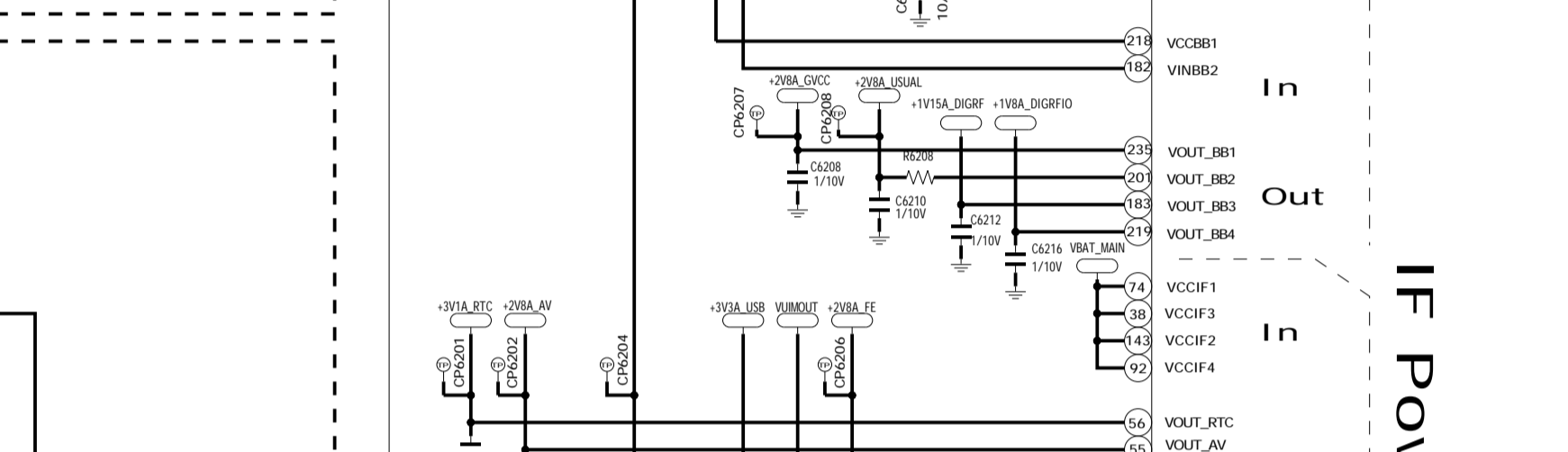
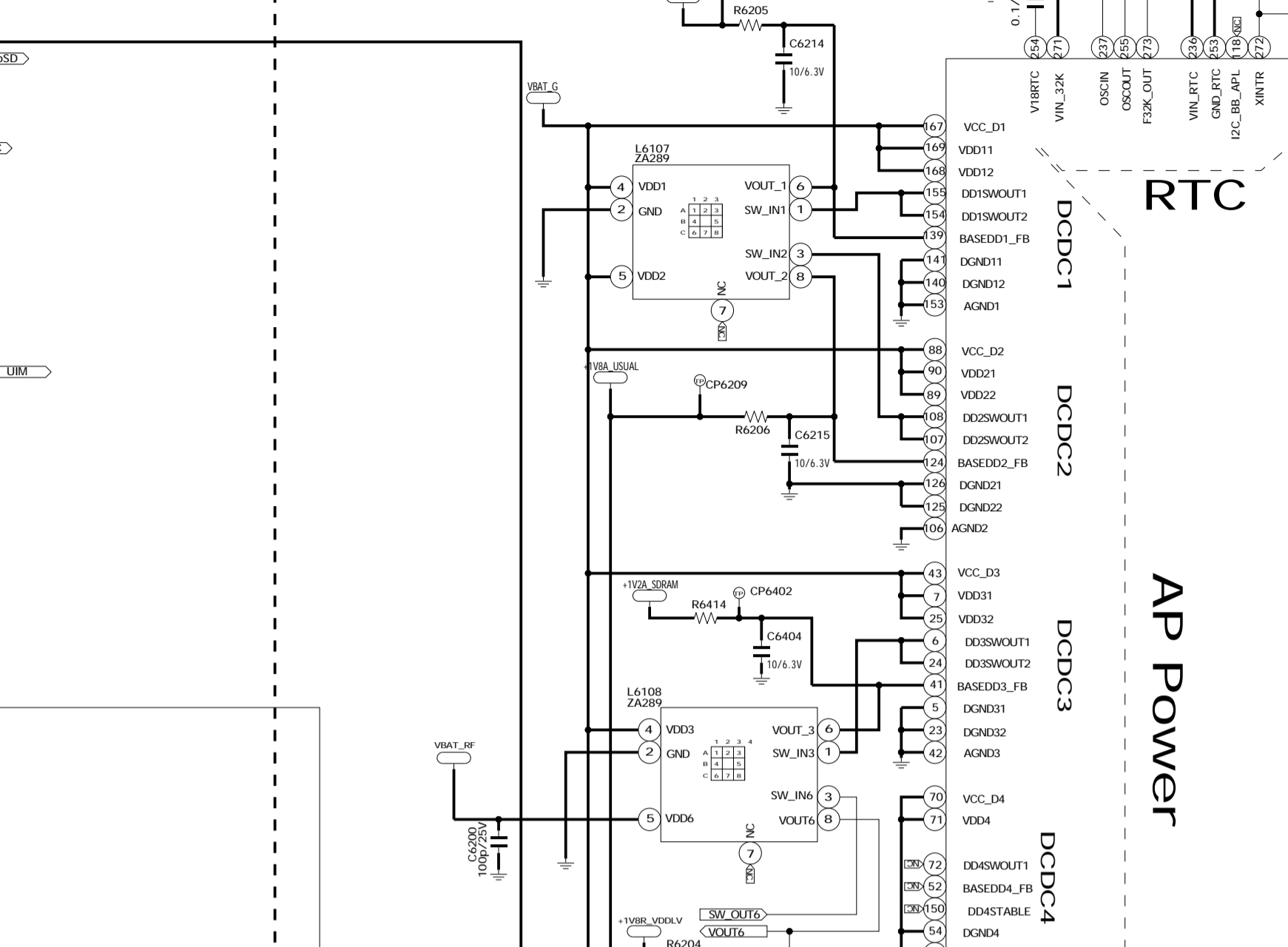
TOSHIBA BUFFER Ref. 6650-



ARIB CONNECTOR EXT-IF Ref. 6100-6199



BATT & CHARGE Ref. 6300-6399



IC6000 MB39C32A
Top View

Pin	Pin	Pin	Pin	Pin	Pin
1	2	3	4	5	6
7	8	9	10	11	12
13	14	15	16	17	18
19	20	21	22	23	24
25	26	27	28	29	30
31	32	33	34	35	36
37	38	39	40	41	42
43	44	45	46	47	48
49	50	51	52	53	54
55	56	57	58	59	60
61	62	63	64	65	66
67	68	69	70	71	72
73	74	75	76	77	78
79	80	81	82	83	84
85	86	87	88	89	90
91	92	93	94	95	96
97	98	99	100	101	102
103	104	105	106	107	108
109	110	111	112	113	114
115	116	117	118	119	120
121	122	123	124	125	126
127	128	129	130	131	132
133	134	135	136	137	138
139	140	141	142	143	144
145	146	147	148	149	150
151	152	153	154	155	156
157	158	159	160	161	162
163	164	165	166	167	168
169	170	171	172	173	174
175	176	177	178	179	180
181	182	183	184	185	186
187	188	189	190	191	192
193	194	195	196	197	198
199	200	201	202	203	204
205	206	207	208	209	210
211	212	213	214	215	216
217	218	219	220	221	222
223	224	225	226	227	228
229	230	231	232	233	234
235	236	237	238	239	240
241	242	243	244	245	246
247	248	249	250	251	252
253	254	255	256	257	258
259	260	261	262	263	264
265	266	267	268	269	270
271	272	273	274	275	276
277	278	279	280	281	282
283	284	285	286	287	288
289	290	291	292	293	294
295	296	297	298	299	300

KODOH3

