

承认书

APPROVAL SHEET

客户名称 Customer Name 佳禾智能科技股份有限公司

产品型号 Product Model Tour PRO 2

客户料号 Customer P/N

南斗星料号 SouthstarP/N 3.N203.0039

制作日期 Production date 2022-07-15

封样版本 Sample Version A 版

南斗星 (Southstar)		
编制 (FICTION)	品质 (DQE)	研发 (R&D)
客户 (Customer)		
采购 (PUR)	品质 (QC)	研发 (R&D)

生产厂商：深圳市南斗星科技有限公司

深圳地址：深圳市宝安区西乡鹤州恒丰工业城 C6 栋 8. 10. 16 楼

东莞地址：东莞市虎门镇赤岗南坊一路三号

电 话：0755-27474071 传真：0755-29976316

网 址：WWW.SZ-SOUTHSTAR.COM

南斗星科技香港有限公司

SOUTH STAR TECHNOLOGY HONG KONG COMPANY LIMITED

承认书变更履历

版本	日期	变更描述	备注
Rev. 01	2022. 07. 15	初版	

目 录

Index

一、 封面 (Cover)	1
二、 版本记录	2
三、 目录 (Index)	3
四、 基本参数 (The basic parameters)	4
五、 工程图纸 (Product Drawing)	5
六、 测试设备 (Test Equipment & Conditions)	6
七、 性能测试报告 (Test Report)	7-10
八、 安装方式 (Installation method)	11
九、 包装方式 (Packing method)	12

基本参数(The basic parameters)

A. Electrical Characteristics	
Frequency	2400MHZ~2500MHZ
VSWR	< 2
Avg Efficiency	>15%
Impedance	50 Ohm
Polarization	Linear
Peak Gain	2.4G: -0.65dBi
B. Material & Mechanical Characteristics	
Material of Radiator	PC/沙比克 DX11355
Cable Type	/
Connector Type	/
Dimension	
C. Environmental	
Operation Temperature	- 30 °C ~ + 65 °C
Storage Temperature	- 40 °C ~ + 70°C

南斗星科技香港有限公司

SOUTH STAR TECHNOLOGY HONG KONG COMPANY LIMITED

工程图纸(Product Drawing):

1	2	3	4	5	6	7	8
表1							
序号	颜色(金属漆)	颜色(丝网UV漆)	零件料号				
1	黑色(参考样板)	亮黑色(参考色板)	31060215101000				
2	香槟色 Pantone 10352C	Pantone Warm Grey 1C	310606215103000				
3	焦糖色 Pantone 10154C	Pantone 7632C	310606215105000				

技术要求:

- 材料要求: 符合RoHS, 使用材料: CMR
- 材料要求: 符合UL94V-0阻燃等级
- 表面处理: 符合ASTM D1551-07 测试方法: 测试次数: 2次
- 颜色要求: 符合Pantone 10352C(参考色板), 不得使用色板
- 外观要求: 表面、侧边、底面、顶面、测试面、颜色、光泽、ROA
- 尺寸公差: 符合表1
- 包装要求: 符合表1

检验要求:

- 外观检验: 目视检查, 符合表1
- 尺寸检验: 符合表1
- 颜色检验: 符合表1
- 阻燃检验: 符合表1
- 包装检验: 符合表1

公差等级	公差	公差	公差	公差
±0.02	±0.02	±0.02	±0.02	±0.02
±0.03	±0.03	±0.03	±0.03	±0.03
±0.04	±0.04	±0.04	±0.04	±0.04
±0.05	±0.05	±0.05	±0.05	±0.05
±0.06	±0.06	±0.06	±0.06	±0.06
±0.07	±0.07	±0.07	±0.07	±0.07
±0.08	±0.08	±0.08	±0.08	±0.08
±0.09	±0.09	±0.09	±0.09	±0.09
±0.10	±0.10	±0.10	±0.10	±0.10
±0.12	±0.12	±0.12	±0.12	±0.12
±0.15	±0.15	±0.15	±0.15	±0.15
±0.20	±0.20	±0.20	±0.20	±0.20
±0.25	±0.25	±0.25	±0.25	±0.25
±0.30	±0.30	±0.30	±0.30	±0.30
±0.35	±0.35	±0.35	±0.35	±0.35
±0.40	±0.40	±0.40	±0.40	±0.40
±0.45	±0.45	±0.45	±0.45	±0.45
±0.50	±0.50	±0.50	±0.50	±0.50
±0.55	±0.55	±0.55	±0.55	±0.55
±0.60	±0.60	±0.60	±0.60	±0.60
±0.65	±0.65	±0.65	±0.65	±0.65
±0.70	±0.70	±0.70	±0.70	±0.70
±0.75	±0.75	±0.75	±0.75	±0.75
±0.80	±0.80	±0.80	±0.80	±0.80
±0.85	±0.85	±0.85	±0.85	±0.85
±0.90	±0.90	±0.90	±0.90	±0.90
±0.95	±0.95	±0.95	±0.95	±0.95
±1.00	±1.00	±1.00	±1.00	±1.00
±1.05	±1.05	±1.05	±1.05	±1.05
±1.10	±1.10	±1.10	±1.10	±1.10
±1.15	±1.15	±1.15	±1.15	±1.15
±1.20	±1.20	±1.20	±1.20	±1.20
±1.25	±1.25	±1.25	±1.25	±1.25
±1.30	±1.30	±1.30	±1.30	±1.30
±1.35	±1.35	±1.35	±1.35	±1.35
±1.40	±1.40	±1.40	±1.40	±1.40
±1.45	±1.45	±1.45	±1.45	±1.45
±1.50	±1.50	±1.50	±1.50	±1.50
±1.55	±1.55	±1.55	±1.55	±1.55
±1.60	±1.60	±1.60	±1.60	±1.60
±1.65	±1.65	±1.65	±1.65	±1.65
±1.70	±1.70	±1.70	±1.70	±1.70
±1.75	±1.75	±1.75	±1.75	±1.75
±1.80	±1.80	±1.80	±1.80	±1.80
±1.85	±1.85	±1.85	±1.85	±1.85
±1.90	±1.90	±1.90	±1.90	±1.90
±1.95	±1.95	±1.95	±1.95	±1.95
±2.00	±2.00	±2.00	±2.00	±2.00

No.	Part No.	Name	Specification	Amount	Remark
1	1	2	3	4	5

Rev	Description	Date	Remark
A	New drawing		

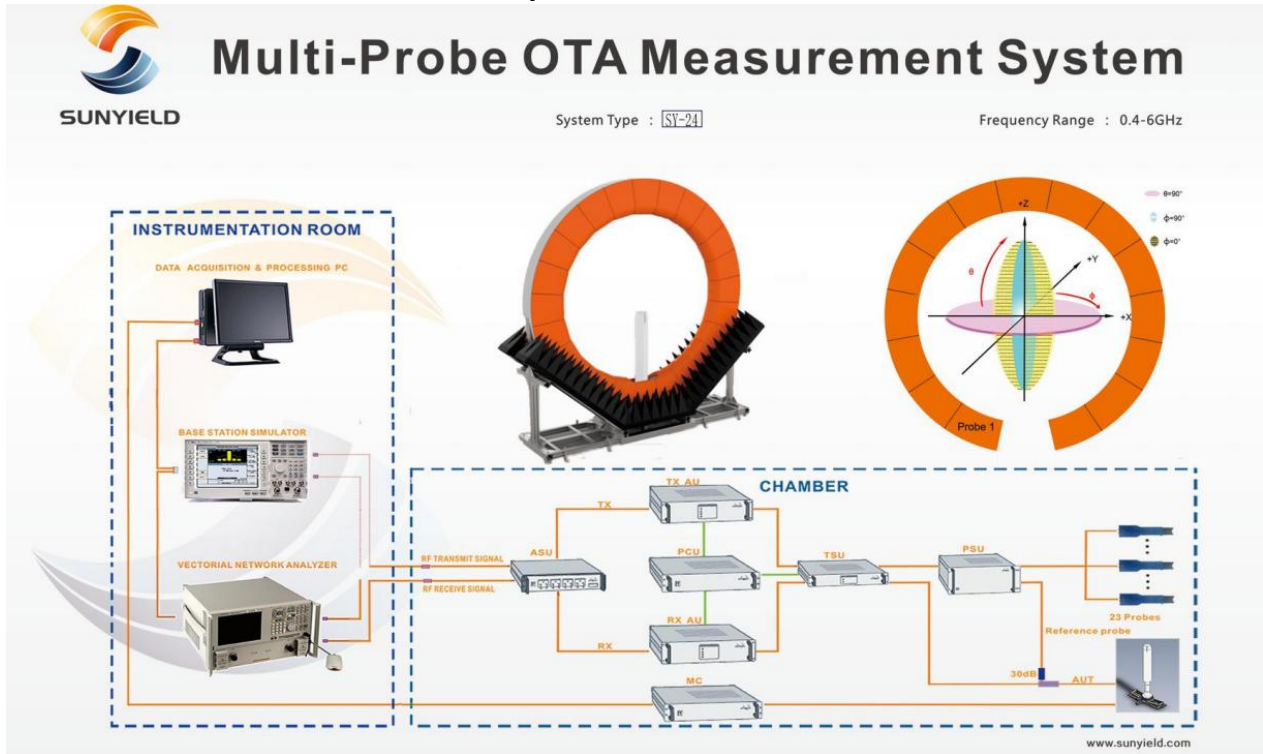
South Star	深圳市南斗星科技有限公司	Shenzhen South Star Technology Co., Ltd	东莞市南斗星科技有限公司	Dongguan South Star Technology Co., Ltd
Third Angle	Project	Date	Designed by	李森
0-10 ±0.05	BT-R天线	2022-07-15	Checked by	刘亮
10-18 ±0.10	3.N203.0039		Material	PE
18-30 ±0.12	/		Approved by	
30-40 ±0.15	/		Unit	mm
40- ±0.20	/		Scale	1:1
Location	Customer P/N	Rev	A	

南斗星科技香港有限公司

SOUTH STAR TECHNOLOGY HONG KONG COMPANY LIMITED

测试设备(Test Equipment & Conditions)

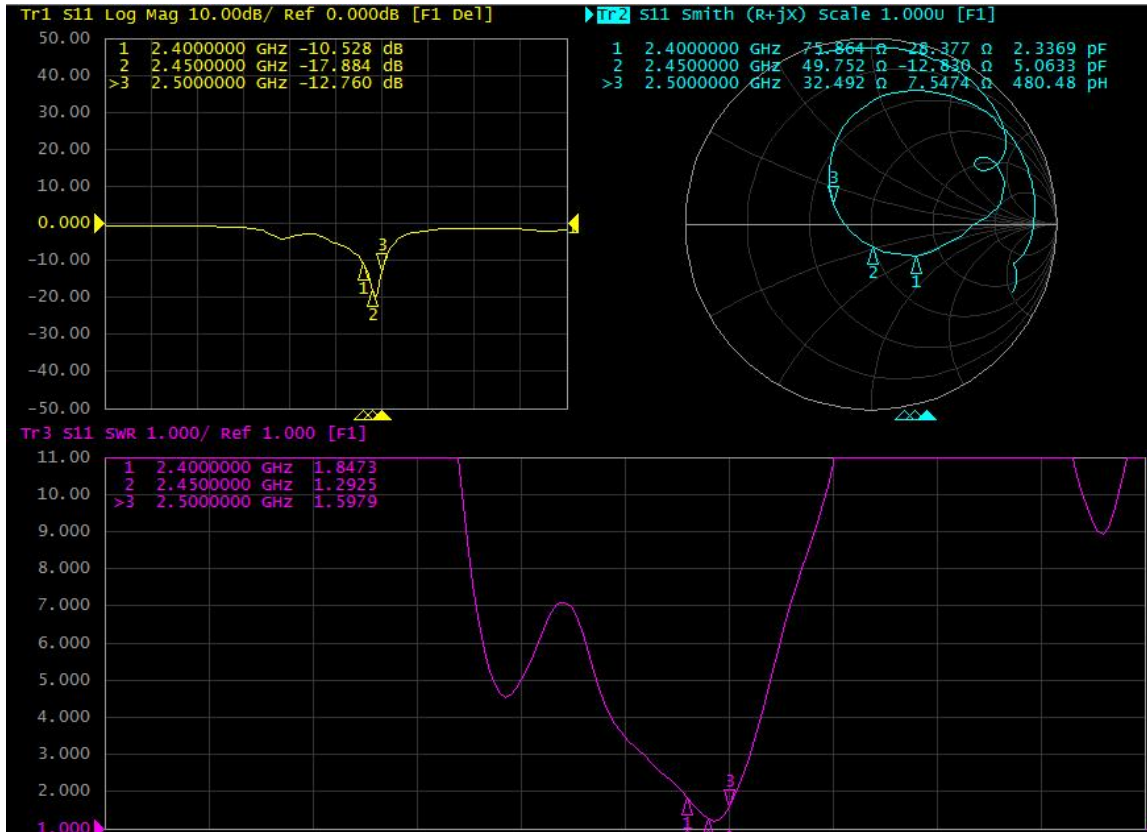
- 1.网络分析仪Network Analyzers : Agilent 5071C
- 2.综合测试仪Communications Test Set: Agilent E5515C CMW500
- 3.3D暗室测试系统 3D Chamber Test System



南斗星科技香港有限公司

SOUTH STAR TECHNOLOGY HONG KONG COMPANY LIMITED

Antenna Impedance: S11 (parameter)



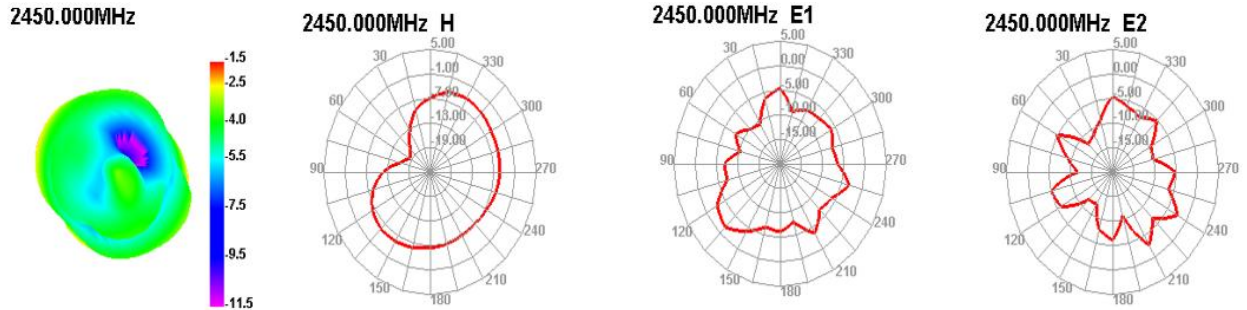
效率&增益(Efficiency & gain):

Freq (MHz)	R	
	Effi (%)	Gain (dBi)
2400	15.8	-0.74
2410	16.35	-0.65
2420	16.97	-0.77
2430	18.21	-0.84
2440	18.63	-0.95
2450	19.09	-1.47
2460	19.35	-1.41
2470	20.04	-1.38
2480	19.31	-1.42
2490	17.77	-1.54
2500	17.64	-1.68
AVG	18.10	-1.16

南斗星科技香港有限公司


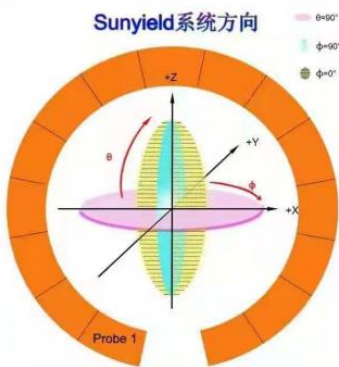
SOUTH STAR TECHNOLOGY HONG KONG COMPANY LIMITED

天线无源辐射图(Antenna radiation pattern):



OTA有源数据 :

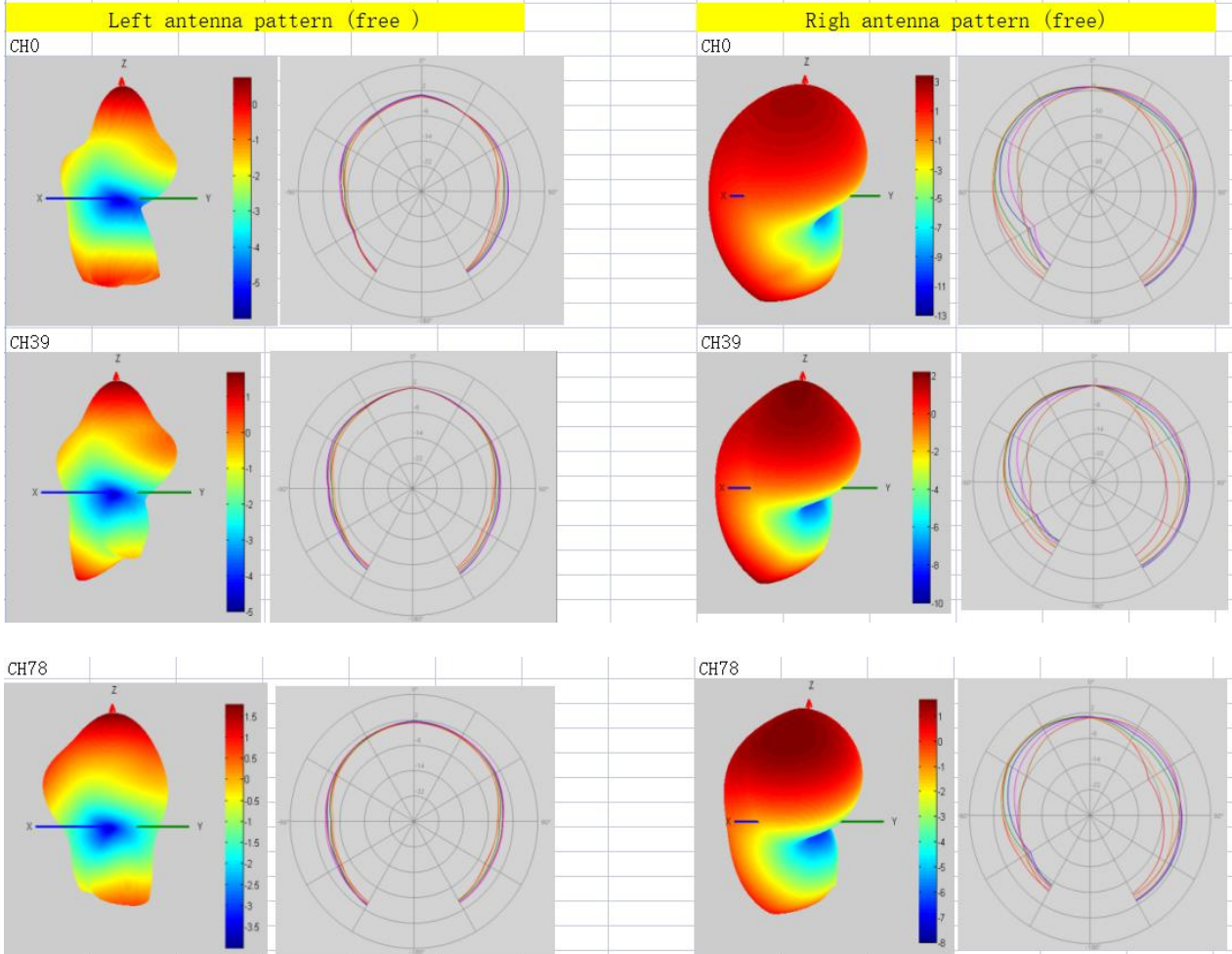
自由状态测试数据及方向图

Tour por 2 自由状态示意图			转轴定义		
					
Tour por 2 OTA data (free)1#					
#1 L			#1 R		
	TRP	TIS		TRP	TIS
0	-2.48	-79.82	0	-0.36	-80.72
39	-1.82	-79.43	39	-1.24	-79.58
78	-1.73	-79.83	78	-2.15	-78.83


南斗星科技香港有限公司

SOUTH STAR TECHNOLOGY HONG KONG COMPANY LIMITED

自由状态 (方向图) Free (Directional graph)



头模状态测试数据及方向图

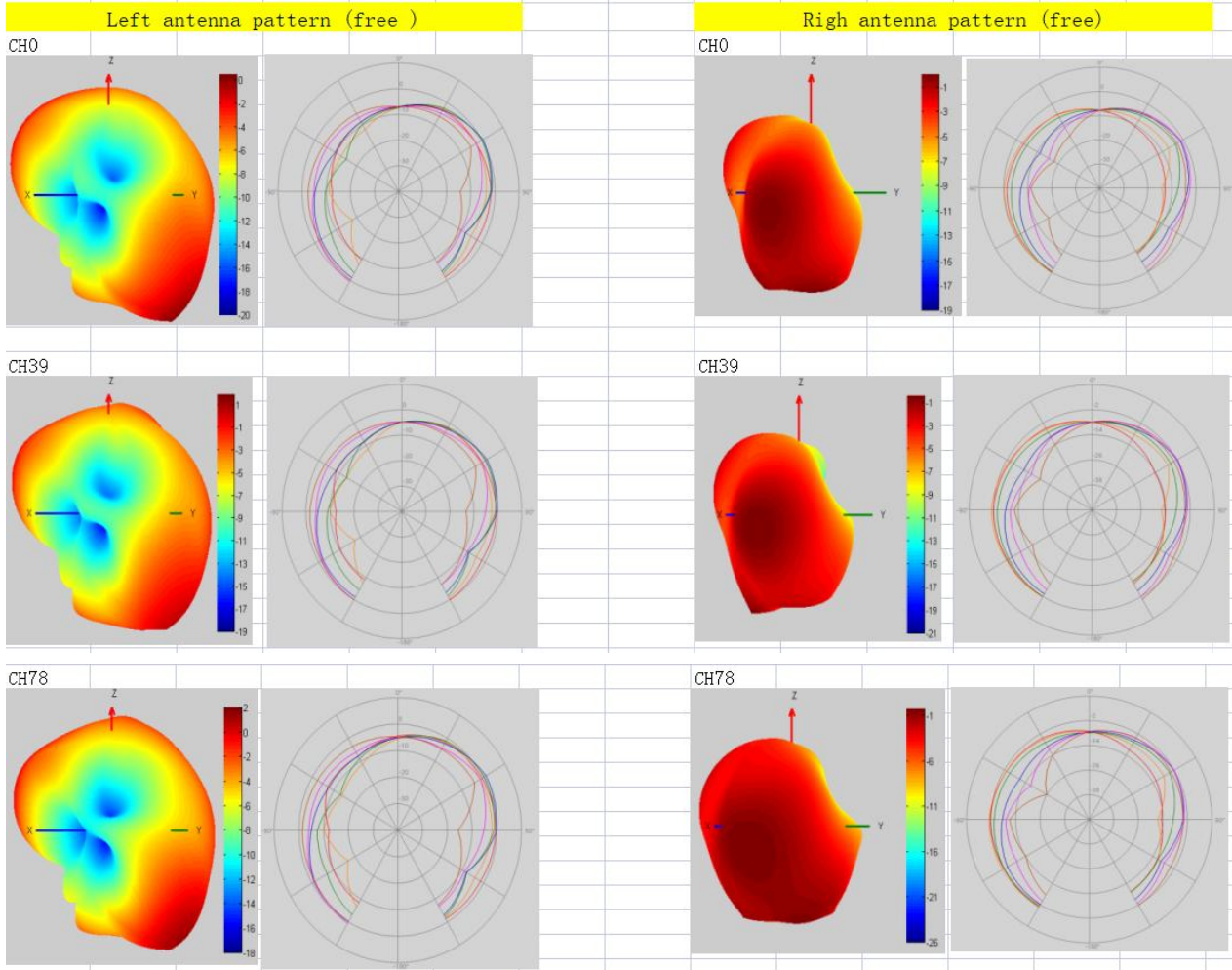
Tour por 2 头模示意图	转轴定义	佩戴方式
	<p>Sunyield系统方向</p> 	

Tour por 2 OTA data (free)1#

#1 L			#1 R		
	TRP	TIS		TRP	TIS
0	-4.52	-77.86	0	-4.58	-78.69
39	-3.71	-77.67	39	-5.44	-77.67
78	-3.5	-77.7	78	-5.22	-77.03

南斗星科技香港有限公司



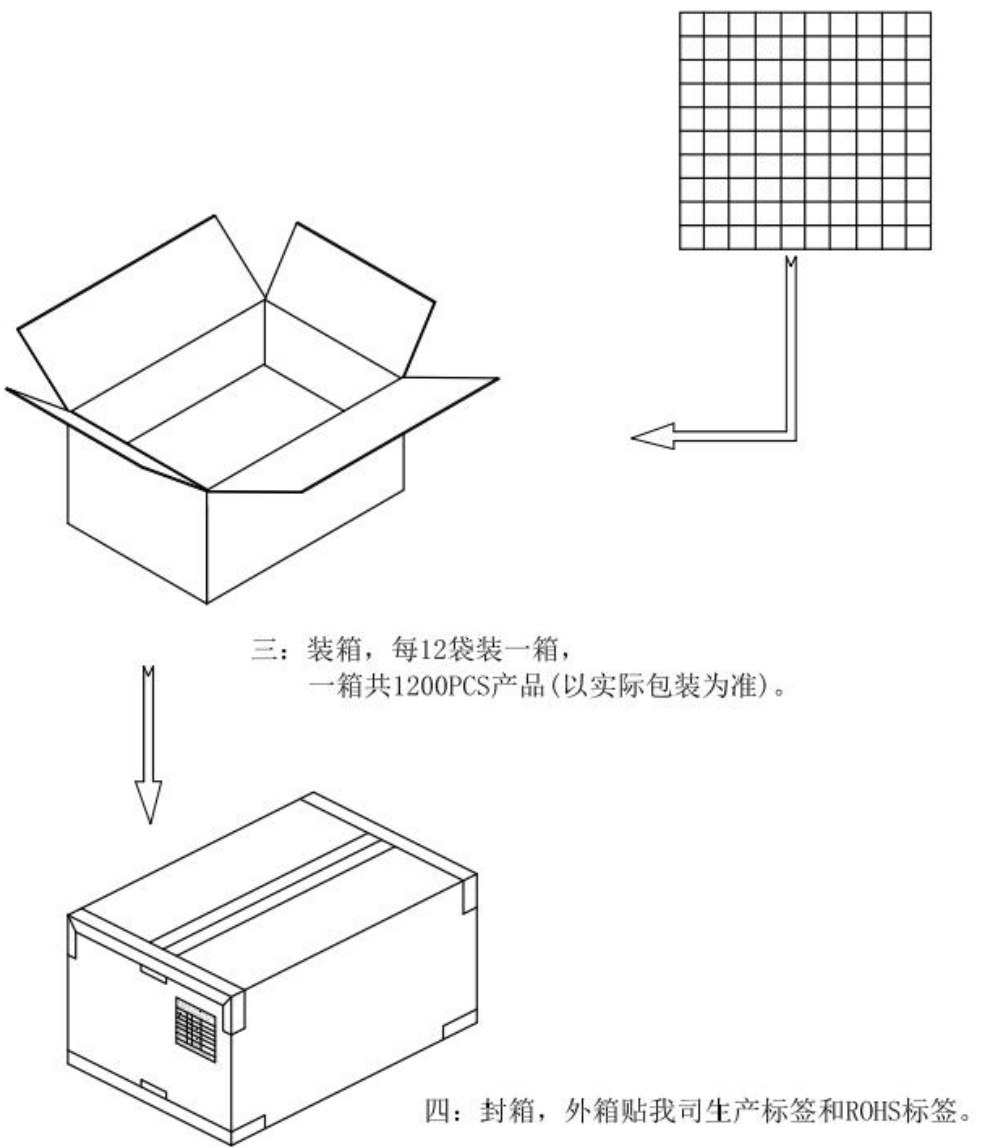
SOUTH STAR TECHNOLOGY HONG KONG COMPANY LIMITED



南斗星科技香港有限公司

SOUTH STAR TECHNOLOGY HONG KONG COMPANY LIMITED

包装方式:

 South Star	<h2>产品包装规范</h2>	
日期: 2022-07-15	page: 1 of 1	
成品名称 : TOUR PRO2 L/R天线	版本: A	
	客户: 佳禾	
<p>一: 成品天线  二: 装袋, 每吸塑装100PCS产品</p>  <p>三: 装箱, 每12袋装一箱, 一箱共1200PCS产品(以实际包装为准)。</p> <p>四: 封箱, 外箱贴我司生产标签和ROHS标签。</p>		
批准: _____	确认: _____	拟制: 李森