

承认书

APPROVAL SHEET

客户名称 Customer Name 佳禾智能科技股份有限公司

产品型号 Product Model Tour PRO 2

客户料号 Customer P/N

南斗星料号 SouthstarP/N 3.N203.0038

制作日期 Production date 2022-07-15

封样版本 Sample Version A 版

南斗星 (Southstar)		
编制 (FICTION)	品质 (DQE)	研发 (R&D)
客户 (Customer)		
采 购 (PUR)	品质 (QC)	研发 (R&D)

生产厂商：深圳市南斗星科技有限公司

深圳地址：深圳市宝安区西乡鹤州恒丰工业城 C6 栋 8. 10. 16 楼

东莞地址：东莞市虎门镇赤岗南坊一路三号

电 话：0755-27474071 传真：0755-29976316

网 址：WWW.SZ-SOUTHSTAR.COM

目 录

Index

一、 封面 (Cover)	1
二、 版本记录	2
三、 目录 (Index)	3
四、 基本参数 (The basic parameters)	4
五、 工程图纸 (Product Drawing)	5
六、 测试设备 (Test Equipment & Conditions)	6
七、 性能测试报告 (Test Report)	7-10
八、 安装方式 (Installation method)	11
九、 包装方式 (Packing method)	12

基本参数(The basic parameters)

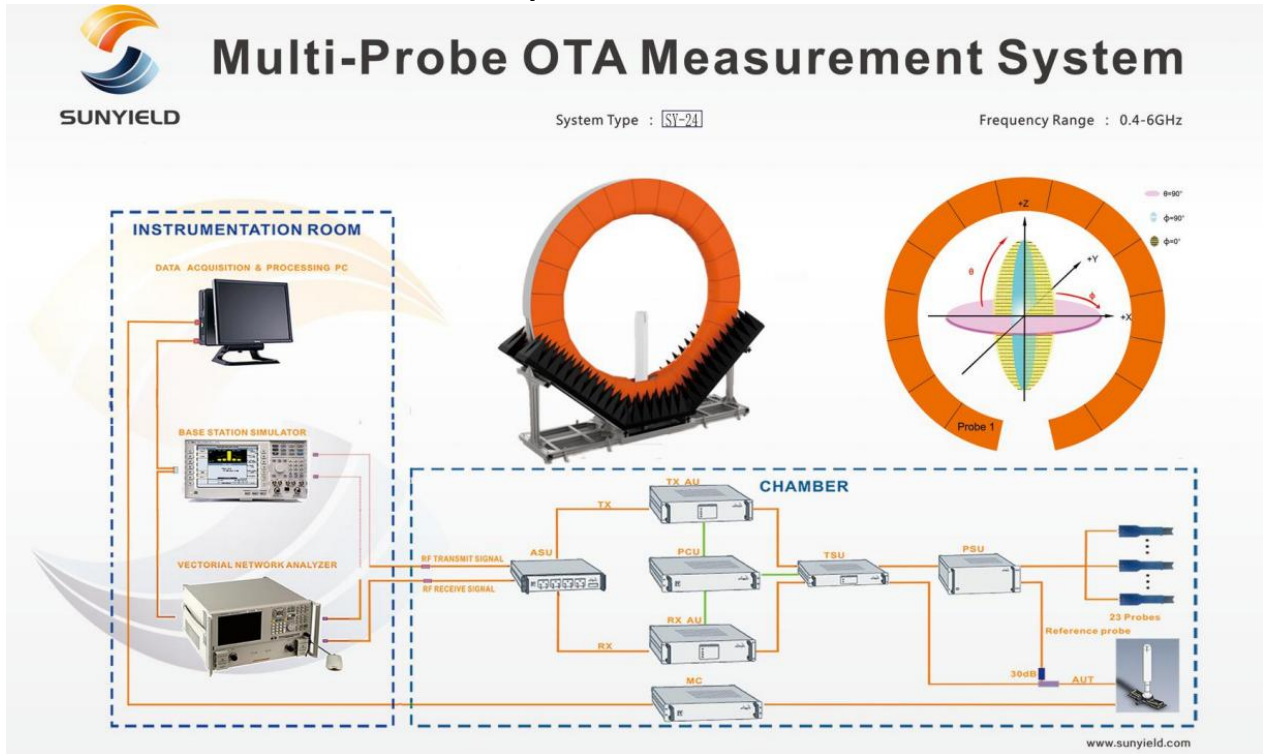
A. Electrical Characteristics	
Frequency	2400MHZ~2500MHZ
VSWR	< 2
Avg Efficiency	>15%
Impedance	50 Ohm
Polarization	Linear
Peak Gain	2.4G: -0.33dBi
B. Material & Mechanical Characteristics	
Material of Radiator	PC/沙比克 DX11355
Cable Type	/
Connector Type	/
Dimension	
C. Environmental	
Operation Temperature	- 30 °C ~ + 65 °C
Storage Temperature	- 40 °C ~ + 70°C

南斗星科技香港有限公司

SOUTH STAR TECHNOLOGY HONG KONG COMPANY LIMITED

测试设备(Test Equipment & Conditions)

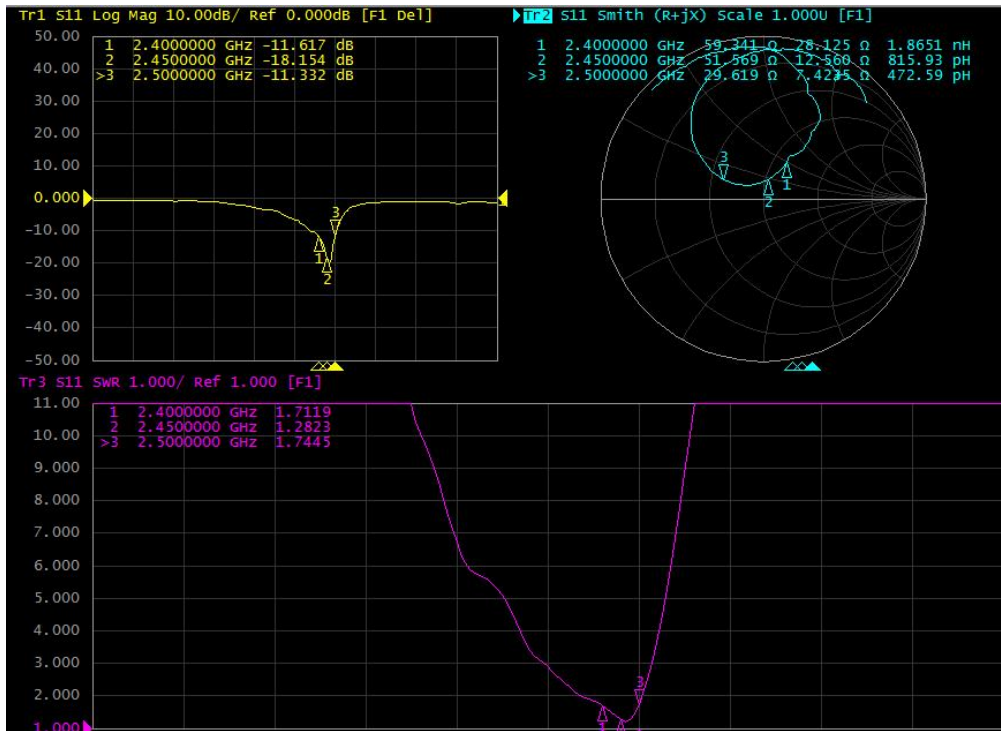
- 1.网络分析仪Network Analyzers : Agilent 5071C
- 2.综合测试仪Communications Test Set: Agilent E5515C CMW500
- 3.3D暗室测试系统 3D Chamber Test System



南斗星科技香港有限公司

SOUTH STAR TECHNOLOGY HONG KONG COMPANY LIMITED

Antenna Impedance: S11 (parameter)



效率&增益(Efficiency & gain):

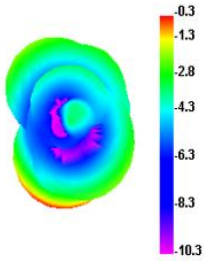
Freq (MHz)	L	
	Effi (%)	Gain (dBi)
2400	15.53	-0.83
2410	16.18	-0.75
2420	16.72	-0.71
2430	17.2	-0.66
2440	17.74	-0.61
2450	18.27	-0.33
2460	20.19	-0.34
2470	19.33	-0.4
2480	18.53	-0.46
2490	17.51	-0.63
2500	16.97	-0.76
AVG	17.65	-0.59

南斗星科技香港有限公司

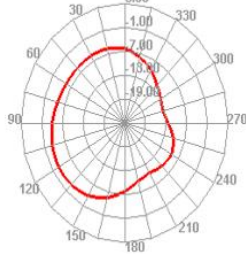
SOUTH STAR TECHNOLOGY HONG KONG COMPANY LIMITED

天线无源辐射图(Antenna radiation pattern):

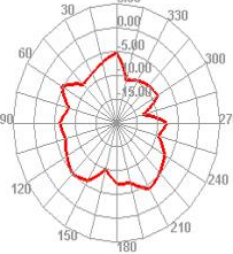
2450.000MHz



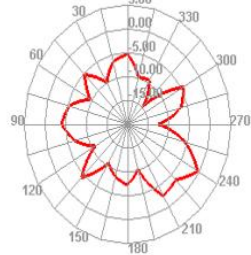
2450.000MHz H



2450.000MHz E1



2450.000MHz E2



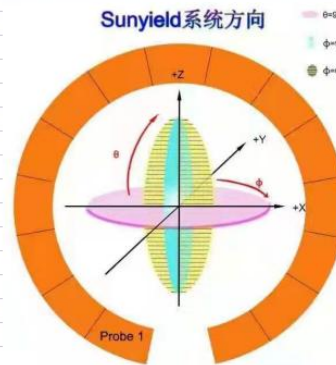
OTA有源数据 :

自由状态测试数据及方向图

Tour por 2 自由状态示意图



转轴定义



Tour por 2 OTA data (free)1#

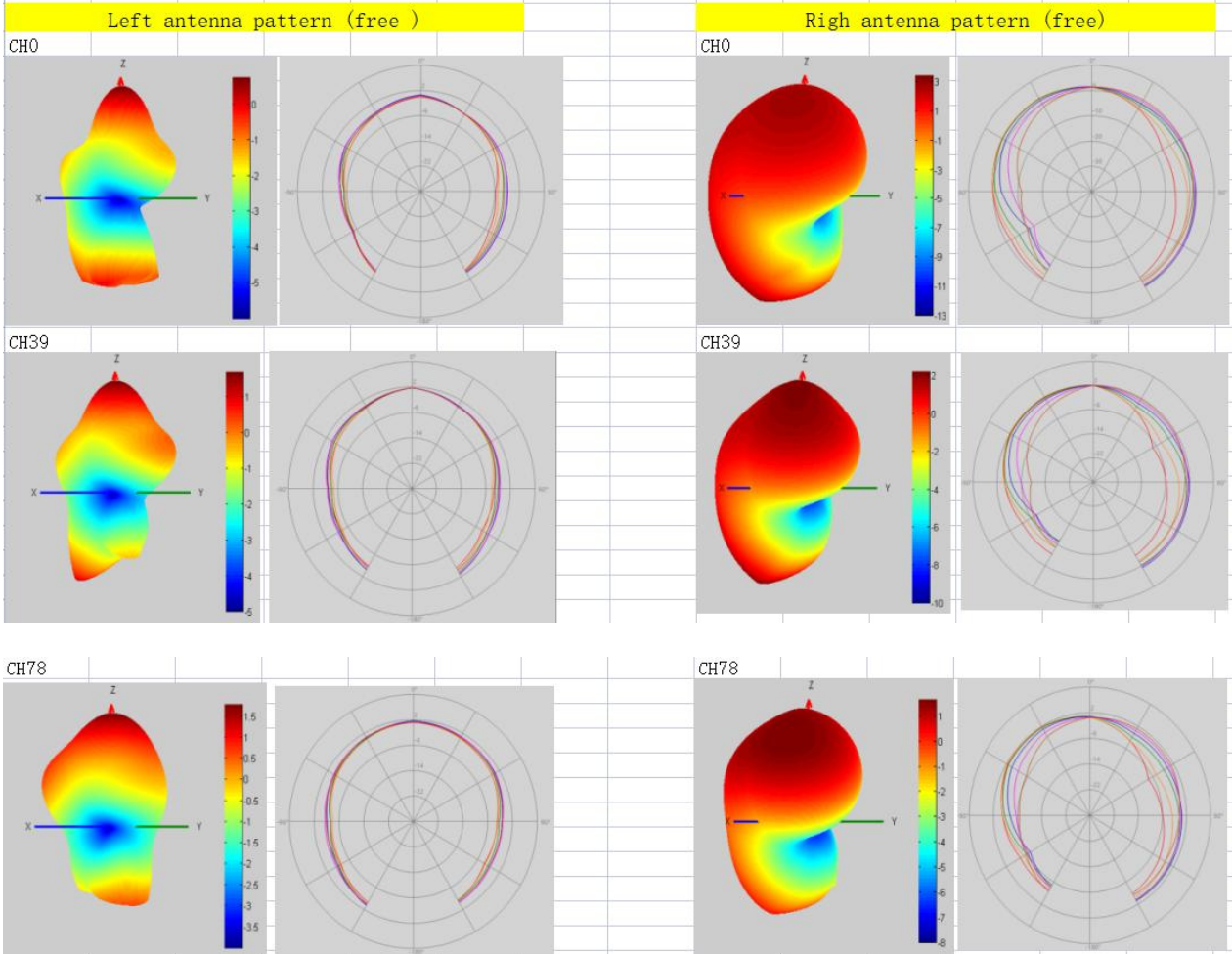
#1 L		
	TRP	TIS
0	-2.48	-79.82
39	-1.82	-79.43
78	-1.73	-79.83

#1 R		
	TRP	TIS
0	-0.36	-80.72
39	-1.24	-79.58
78	-2.15	-78.83

南斗星科技香港有限公司

SOUTH STAR TECHNOLOGY HONG KONG COMPANY LIMITED

自由状态 (方向图) Free (Directional graph)



头模状态测试数据及方向图

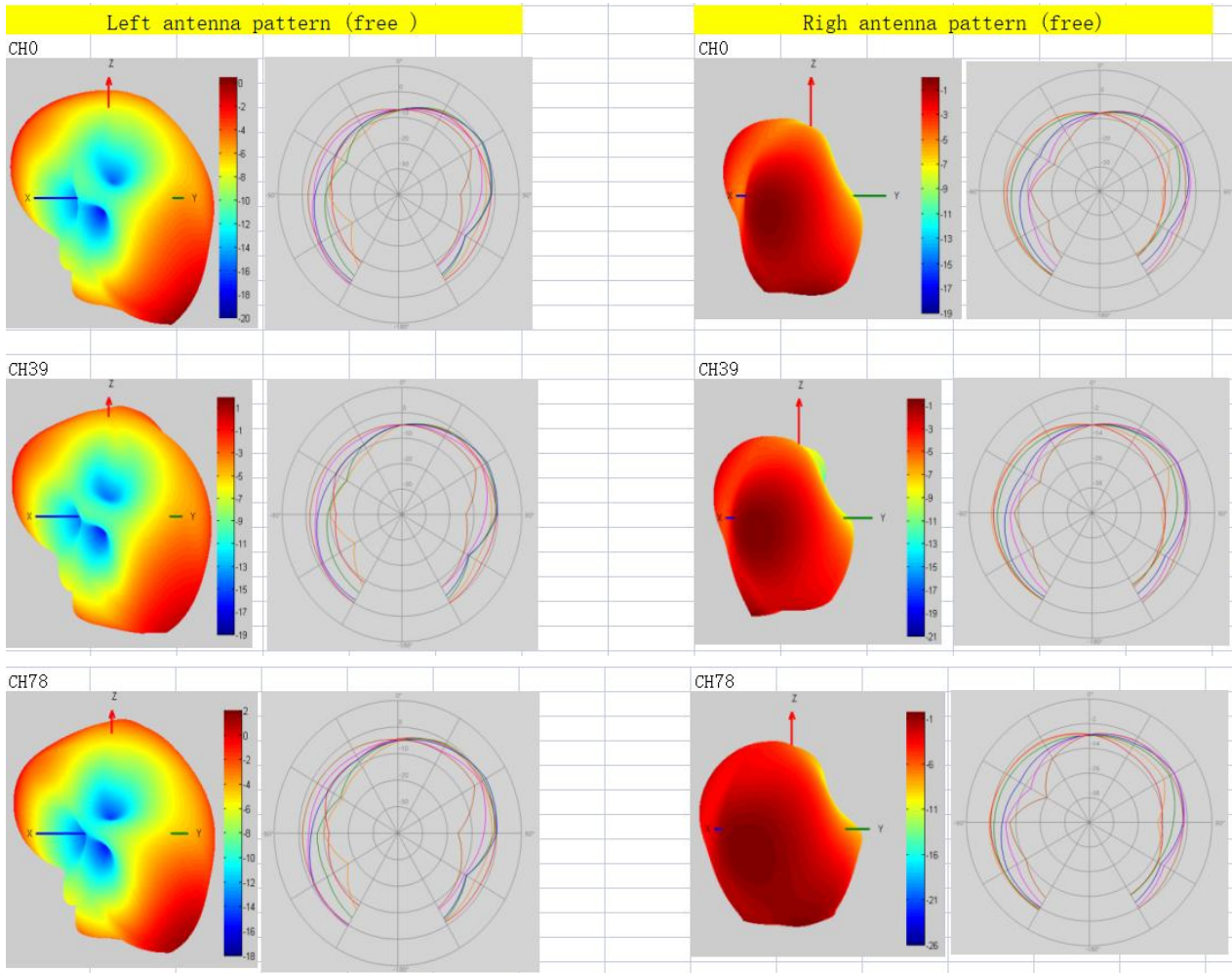
Tour por 2 头模示意图	转轴定义	佩戴方式
	<p style="text-align: center;">Sunyield系统方向</p>	

Tour por 2 OTA data (free)1#


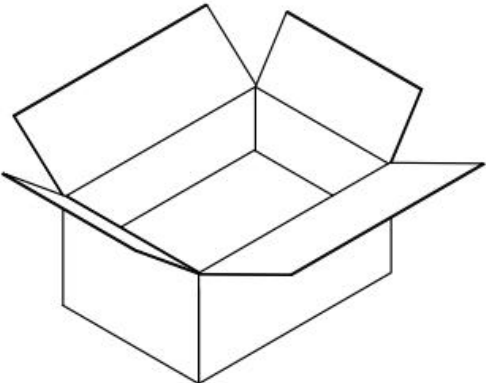
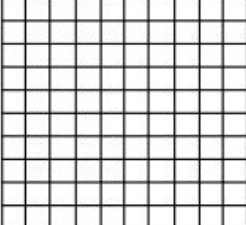
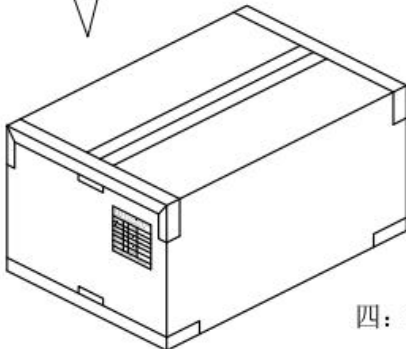
#1 L			#1 R		
	TRP	TIS		TRP	TIS
0	-4.52	-77.86	0	-4.58	-78.69
39	-3.71	-77.67	39	-5.44	-77.67
78	-3.5	-77.7	78	-5.22	-77.03

南斗星科技香港有限公司

SOUTH STAR TECHNOLOGY HONG KONG COMPANY LIMITED



包装方式:

	<h2 style="margin: 0;">产品包装规范</h2>	
日期: 2022-07-15		page: 1 of 1
成品名称 : TOUR PRO2 L/R天线		版本: A
		客户: 佳禾
<div style="display: flex; justify-content: space-around; align-items: center;"> <div style="text-align: center;"> <p>一: 成品天线</p>  </div> <div style="text-align: center;"> <p>二: 装袋, 每吸塑装100PCS产品</p>  </div> </div> <div style="text-align: center; margin-top: 20px;"> <p>三: 装箱, 每12袋装一箱, 一箱共1200PCS产品(以实际包装为准)。</p>  </div> <div style="text-align: center; margin-top: 20px;"> <p>四: 封箱, 外箱贴我司生产标签和ROHS标签。</p> </div>		
批准: _____	确认: _____	拟制: 李森