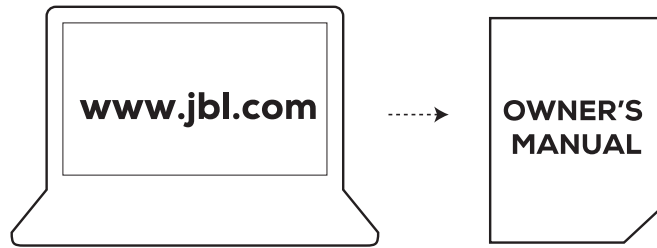




PARTYBOX ON-THE-GO

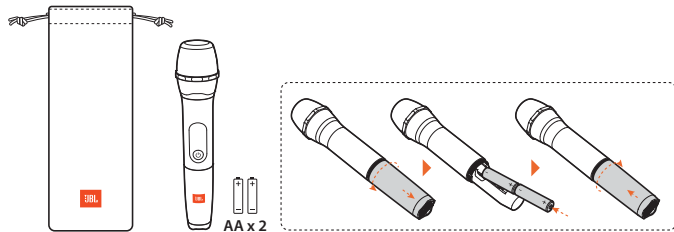
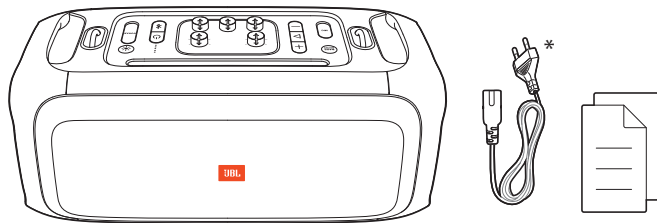


Quick Start Guide





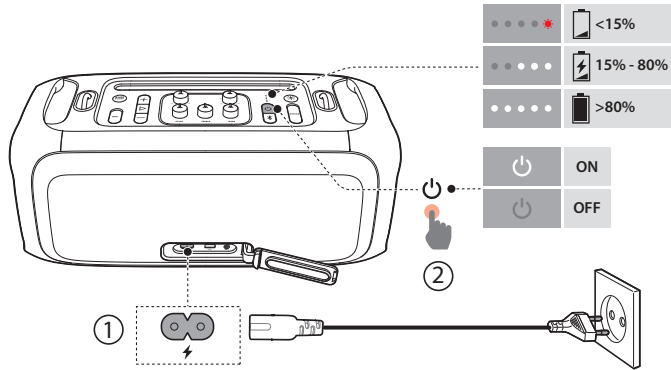
- EN** Before using this product, read the safety sheet carefully.
- CZ** Před použitím tohoto výrobku si pozorně přečtěte bezpečnostní list.
- DA** Læs sikkerhedsarket omhyggeligt, før du bruger dette produkt.
- DE** Lies vor der Verwendung dieses Produkts das Sicherheitsdatenblatt sorgfältig durch.
- EL** Πριν χρησιμοποιήσετε αυτό το προϊόν, διαβάστε προσεκτικά το φυλλάδιο ασφαλείας.
- ES** Antes de usar este producto, lee la hoja de seguridad atentamente.
- FI** Lue käyttöturvallisuustiedote huolellisesti ennen tuotteen käyttöä.
- FR** Avant d'utiliser ce produit, lisez attentivement la fiche de sécurité.
- HU** A termék használatá előtt figyelmesen olvassa el a biztonsági adatlapot.
- IT** Prima di utilizzare questo prodotto, leggere attentamente la scheda di sicurezza.
- NL** Lees eerst het veiligheidsblad voordat je dit product gebruikt.
- NO** Les sikkerhetsarket nøye før du bruker dette produktet.
- PL** Przed użyciem tego urządzenia należy zapoznać się dokładnie z arkuszem informacji o produkcie.
- PT-BR** Antes de usar este produto, leia cuidadosamente a ficha de segurança.
- SK** Pred použitím tohto výrobku si pozorne prečítajte bezpečnostný list.
- SV** Läs alltid noga igenom säkerhetsdatabladet innan du använder den här produkten.
- TR** Bu ürünü kullanmadan önce güvenlik formunu dikkatlice okuyun.
- RU** Перед использованием данного изделия внимательно прочтите паспорт безопасности.
- UK** Перш ніж використовувати цей виріб, уважно прочитайте інструкцію з техніки безпеки.
- ZH-CN** 使用本产品前, 请仔细阅读安全说明书。
- ZH-TW** 在使用本产品前, 請仔細閱讀安全說明書。
- ID** Sebelum menggunakan produk ini, bacalah lembar panduan keselamatan dengan cermat.
- JP** この製品を使用する前に、安全シートをきちんとお読みください。
- KO** 제품을 사용하기 전에 안전 관련 주의사항을 자세히 읽으십시오.
- MM** ဤကုန်ပစ္စည်းကို အသုံးမပြုမီ ဘေးကင်းလုံခြုံရေးအချက်အလက်များကို ဂရုတစိုက်ဖတ်ရှုပါ။
- AR** قبل استخدام هذا المنتج، اقرأ صحيفة بيانات السلامة بعناية.
- HE** לפני השימוש במוצר זה, קרא בעיון את גיליון הבטיחות.



- EN** * Power cord quantity, plug type and microphone quantity vary by regions.
- CZ** * Množství napájecích kabelů, typů zástrček a kvalita mikrofonu se může lišit podle regionů.
- DA** * Stiktype og omfang af strømledning og mikrofon varierer afhængig af region.
- DE** * Netzkabelanzahl und Steckertyp sowie Mikrofonanzahl weichen je nach Region ab.
- EL** * Η ποσότητα των καλωδίων τροφοδοσίας, ο τύπος βύσματος και η ποσότητα μικροφώνων διαφέρουν ανάλογα με την περιοχή.

- ES** * El número de cables de alimentación, el tipo de enchufe y el número de micrófonos dependen de la región.
- FI** * Virtajohtojen määrä, pistokkeen tyyppi ja mikrofonien määrä vaihtelee alueittain.
- FR** * Le nombre de cordons secteur, les types des prises et le nombre de microphones varient selon les régions.
- HU** * A csatlakozó típusa, valamint a tápkábel és a mikrofon mennyisége régióknként eltérő.
- IT** * Il numero dei cavi di alimentazione, il tipo di spina ed il numero dei microfoni variano da regione a regione.
- NL** * Aantal netsnoeren, type stekker en microfoon verschillen per regio.
- NO** * Antall strømkabler, pluggtype og mikrofon varierer fra område til område.
- PL** * Liczba przewodów i mikrofonów oraz rodzaj wtyków mogą się różnić w zależności od regionu.
- PT-BR** * A quantidade de cabos de energia, o tipo de tomada e o numero de microfones pode variar de região para região.
- SK** * Množstvo napájacieho kábla, typ zástrčky a počet mikrofónov sa líšia v závislosti od regiónu.
- SV** * Antalet strömkablar, kontaktych och antalet mikrofoner beror på vilket land enheten är köpt i.
- TR** * Güç kablosu uzunluğu, fiş türü ve mikrofon adedi bölgelere göre değişliklik gösterebilir.
- RU** * Количество шнуров питания, тип штекера и количество микрофонов варьируется в зависимости от региона.
- UK** * Кількість шнурів живлення, тип штекера і кількість мікрофонів залежить від регіону.
- ZH-CN** * 电源线数量、插头类型和麦克风数量因区域而异。
- ZH-TW** * 電源線數量、插頭類型和麥克風品質因區域而異。
- ID** * Jumlah kabel daya, jenis steker, dan jumlah mikrofon berbeda-beda tergantung wilayah.
- JP** * 電源コードの本数、プラグタイプ、マイクの本数は販売される地域によって異なります。
- KO** * 전원 코드 수량, 플러그 유형 및 마이크 수량은 지역별로 다릅니다.
- MM** * ပါဝါကြိုးအရေအတွက်၊ ဝလံအမျိုးအစားနှင့် မိုက်ကရိုဖုန်းအရေအတွက်တို့သည် ဒေသများအလိုက် အပြောင်းအလဲရှိသည်။
- * تختلف كمية سلك الطاقة ونوع القابس وكمية الميكروفون حسب المناطق.
- * כמות כבלי החשמל, סוג התקע והמיקרופון משתנים בהתאם לאזור.

AR
HE

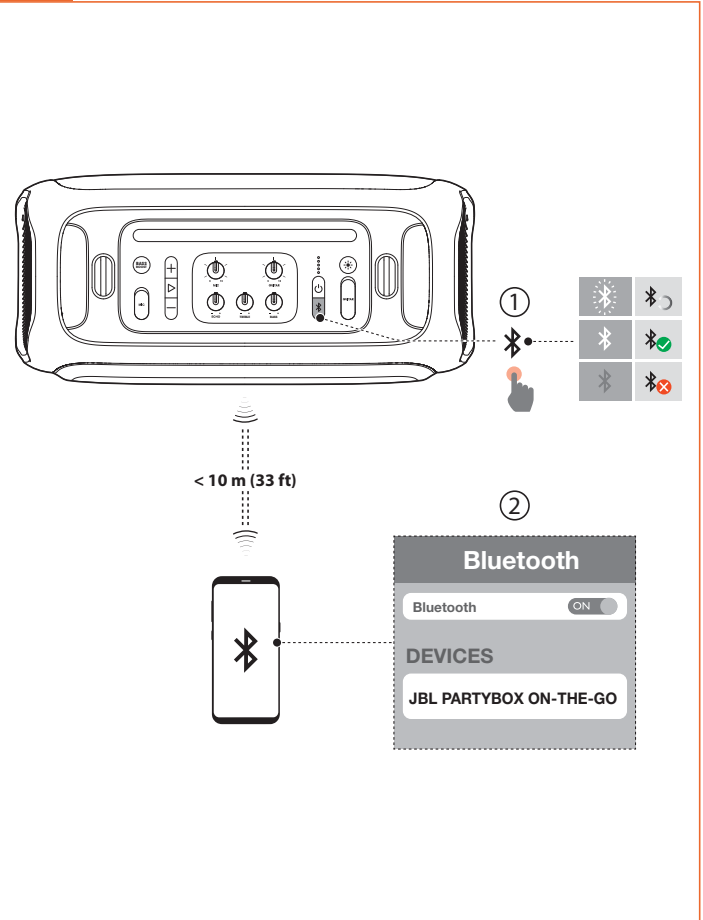


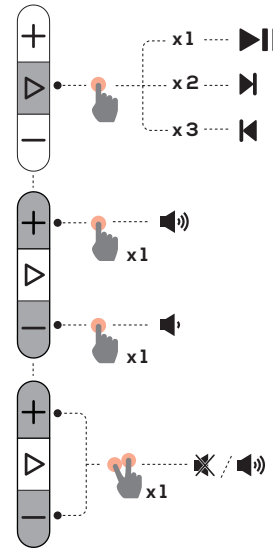
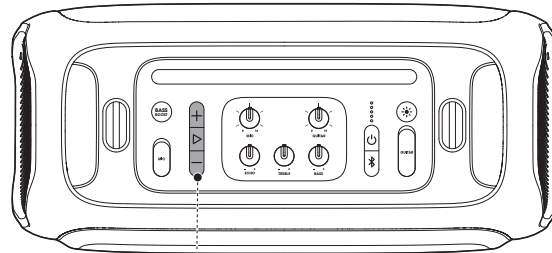
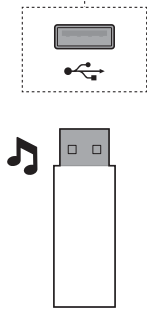
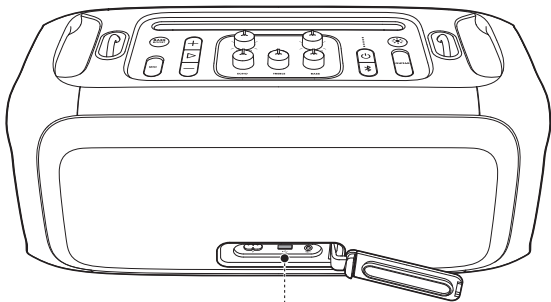
- EN** Fully charge the speaker before outdoor use.
CZ Před venkovním použitím reproduktor zcela nabijte.
DA Oplad højttaleren helt før udendørs brug.
DE Lade den Lautsprecher vor der Verwendung im Freien vollständig auf.
EL Φορτίστε πλήρως το ηχείο πριν από την χρήση σε εξωτερικό χώρο.
ES Carga totalmente el altavoz antes de usarlo en el exterior.
FI Lataa kaiutin täysin ennen ulkotilakäyttöä.
FR Chargez complètement l'enceinte avant de l'utiliser en extérieur.
HU Kültéri használat előtt teljesen töltsd fel a hangszórót.
IT Caricare completamente lo speaker prima dell'uso all'aperto.
NL Laad de luidspreker volledig op voor gebruik buitenshuis.
NO Lad høyttaleren helt opp før den brukes utendørs.
PL Przed użyciem głośnika na zewnątrz należy go całkowicie naładować.
PT-BR Carregue o equipamento antes de usá-lo em ambientes externos.

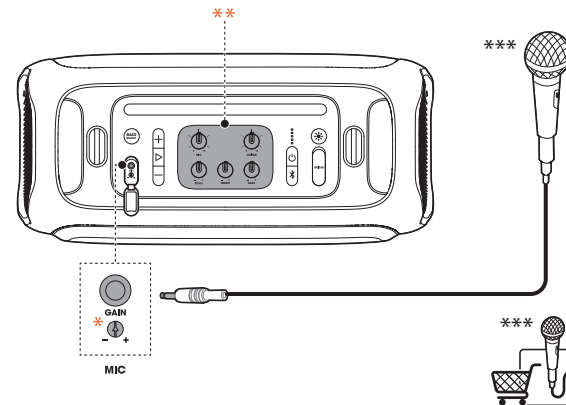
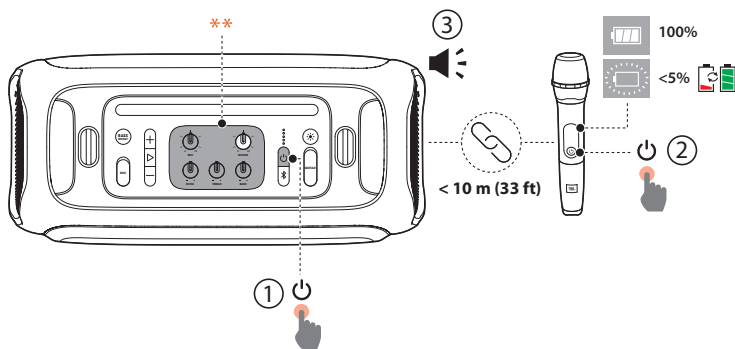
- SK** Pred použitím v exteriéri reproduktor úplne nabijte.
SV Ladda högtalaren fullständigt innan den används utomhus.
TR Diş mekanda kullanmadan önce hoparlörü tamamen şarj edin.
RU Полностью зарядите динамик перед использованием вне помещения.
UK Повністю зарядіть динамик перед використанням на відкритому повітрі.
ZH-CN 户外使用前请将扬声器充满电。
ZH-TW 在戶外使用前給喇叭充滿電。
ID Isi daya speaker sampai penuh sebelum dipakai di luar ruangan.
JP 屋外で使用する前にスピーカーの充電を十分に行ってください。
KO 실외 사용 전에 스피커를 완전히 충전하십시오.
MM ပြင်ပသို့ အသုံးမပြုမီ စပီကာကို ဘက်စုံအား အပြည့်ဖြည့်ပါ။

اسحن مكبر الصوت بالكامل قبل استخدامه في الخارج.
 חיזקו את המיקרופון לפני שימוש מחוץ לבית.

AR
HE







EN * Rotate to adjust gain (for wired microphone only).
** Rotate to adjust the microphone volume, echo, treble, and bass respectively.

CZ * Otáčení slouží k nastavení zisku (pouze u mikrofonu s kabelem).
** Otáčení slouží k nastavení hlasitosti, ozvěny, výšek a hloubek mikrofonu.

DA * Rotér for at justere forstærkning (kun for mikrofon med kabel).
** Rotér for at tilpasse henholdsvis lydstyrke, ekko, diskant og bas for mikrofonen.

DE * Drehen, um die Verstärkung einzustellen (nur für kabelgebundene Mikrofone).
** Drehen, um die Mikrofonlautstärke, das Echo, die Höhen und die Bässe einzustellen.

EL * Περιστρέψτε για να ρυθμίσετε το κέρδος (μόνο για ενσύρματο μικρόφωνο).
** Περιστρέψτε για να ρυθμίσετε την ένταση του μικροφώνου, την ηχώ, τα πρίμα και τα μπάσα αντίστοιχα.

ES * Girar para ajustar la ganancia (solo con micrófonos con cable).
** Girar para ajustar volumen, eco, agudos y bajos del micrófono respectivamente.

FI * Kierrä säätääksesi vahvistusta (vain langallista mikrofonia varten).
** Kierrä säätääksesi vastaavasti mikrofonin äänenvoimakkuutta, kaikua, diskanttia ja bassoa.

FR * Tournez pour régler le gain (uniquement avec un microphone filaire).
** Tournez pour régler respectivement le volume du microphone, l'écho, les aigus et les graves.

HU * Forgassa az erősítés beállításához (csak vezetékes mikrofon esetén).
** Forgassa a mikrofon hangerejének, a visszhangnak, a magas hangszín és a mély hangszín egyenkénti beállításához.

IT * Ruotare per regolare il guadagno (solo per il microfono cablatò).
** Ruotare per regolare rispettivamente il volume del microfono, l'eco, gli alti e i bassi.

NL * Draaien om de versterking aan te passen (alleen voor bekabelde microfoon).
** Draaien om respectievelijk microfoonvolume, echo, hoge tonen en bas aan te passen.

NO * Roter for å justere forsterkning (kun for kablet mikrofon).
** Roter for å justere mikrofonens lydstyrke, ekko, diskant og bass.



PL * Obróć, aby dostosować wzmocnienie (dot. tylko mikrofonu przewodowego).
 ** Obróć, aby odpowiednio dostosować głośność, echo, niskie lub wysokie tony mikrofonu.

PT-BR * Controle de ganho (somente para microfone com cabo).
 ** Controles de volume das entradas (MIC1 e MIC2/GUITAR), eco (REVERB), agudos (TREBLE) e graves (BASS).

SK * Otočením nastavíte príjem (iba pre káblové mikrofóny).
 ** Otočením nastavíte hlasitosť mikrofónu, echo, výšky a basy.

SV * Vrid för att justera förstärkningen (endast för mikrofon med kabel).
 ** Vrid för att justera mikrofonvolym, eko, diskant- och basnivå.

TR * Kazanımı ayarlamak için döndürün (sadece kablolu mikrofon için).
 ** Sırasıyla mikrofon ses seviyesini, ekoyu, tiz sesini ve bası ayarlamak için döndürün.

RU * Поворачивайте для регулировки усиления (только для проводного микрофона).
 ** Поворачивайте для регулировки громкости микрофона, эха, высоких и низких частот соответственно.

UK * Поверніть, щоб відрегулювати підсилення (тільки для проводового мікрофона).
 ** Поверніть, щоб налаштувати гучність мікрофона, відлуння, високої та низької частоти відповідно.

ZH-CN * 旋转旋钮以调整增益 (仅限有线麦克风)。
 ** 旋转旋钮可分别调整麦克风音量、回声、高音和低音。

ZH-TW * 旋轉以調節增益 (僅適用於有線麥克風)。
 ** 旋轉以分別調節麥克風的音量、迴聲、高音和低音。

ID * Putar untuk menyesuaikan gain (khusus mikrofon berkabel).
 ** Putar untuk menyesuaikan berturut-turut volume, echo, treble, dan bass mikrofon.

JP * 回してゲインを調節します (有線マイク用のみ)
 ** 回してマイク音量、エコー、高音、低音をそれぞれ調節します。

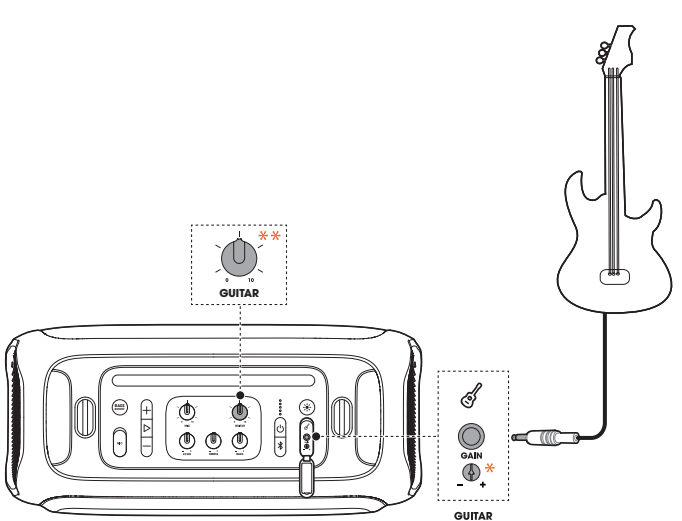
KO * 돌려서 게인을 조절합니다(유선 마이크 전용).
 ** 돌려서 마이크 볼륨, 에코, 고음 및 저음을 각각 조절합니다.

MM * အသံချဲ့စက်ကို ချိန်ညှိရန်လှည့်ပါ (ကြိုးတပ်မိုက်ကစရိမ်းအတွက်သာ)။
 ** မိုက်ကစရိမ်း၏ အသံအတိုးအကျယ် ပုံတင်သံ၊ ထရော့ယံလံသံနှင့် တော့စံသံတို့ကို ချိန်ညှိရန်လှည့်ပါ။

AR * قم بتدويره لضبط مقدار الزيادة (للميكروفون السلكي فقط).

** قم بالتدوير لضبط مستوى صوت الميكروفون وصدى الصوت والإيقاع والجهر على الترتيب.

HE * טובב כדי להתאים את ההגבר (למיקרופון קווי בלבד).
 ** טובב כדי להתאים את עוצמת הקול, ההידהוד, הטربלב והבס בהתאמה.



EN * Rotate to adjust the guitar gain.
 ** Rotate to adjust the guitar volume.

CZ * Otáčeni slouží k nastavení zisku kytary.
 ** Otáčeni slouží k nastavení hlasitosti kytary.

DA * Rotér for at tilpasse guitarforstærkning.
 ** Rotér for at justere guitar-lydstyrken.

DE * Drehen, um die Gitarrenverstärkung einzustellen.
 ** Drehen, um die Gitarrenlautstärke einzustellen.

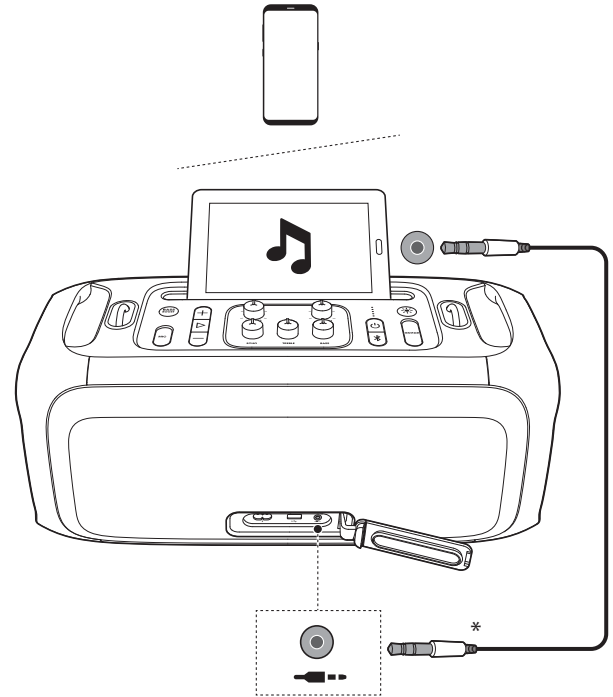
EL * Περιστρέψτε για να ρυθμίσετε το κέρδος κιθάρας.
 ** Περιστρέψτε για να ρυθμίσετε την ένταση της κιθάρας.

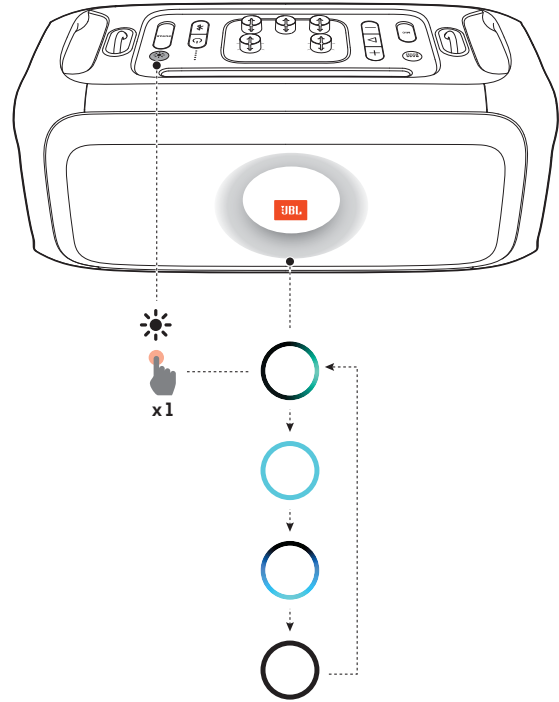
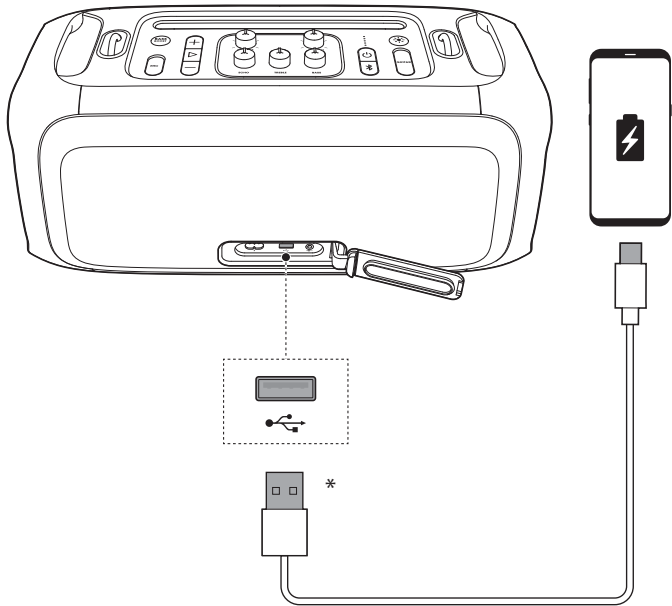
ES * Girar para ajustar la ganancia de la guitarra.
 ** Girar para ajustar el volumen de la guitarra.



- FI** * Kierrä säätääksesi kitaran vahvistusta.
** Kierrä säätääksesi kitaran äänenvoimakkuutta.
- FR** * Tournez pour régler le gain de la guitare.
** Tournez pour régler le volume de la guitare.
- HU** * Forgassa el a gitár erősítésének beállításához.
** Forgassa el a gitár hangerejének beállításához.
- IT** * Ruotare per regolare il guadagno della chitarra.
** Ruotare per regolare il volume della chitarra.
- NL** * Draaien om de gitaarversterking aan te passen.
** Draaien om het gitaarvolume aan te passen.
- NO** * Roter for å justere gitarforsterkning.
** Roter for å justere gitarens lydstyrke.
- PL** * Obróć, aby dostosować wzmocnienie gitary.
** Obróć, aby dostosować głośność gitary.
- PT-BR** * Controle do ganho da guitarra.
** Controle do volume da guitarra.
- SK** * Otáčanim nastavíte príjem gitary.
** Otáčanim nastavíte hlasitosť gitary.
- SV** * Vrid för att justera gitarrförstärkningen.
** Vrid för att justera gitarvolymen.
- TR** * Gitar kazanımını ayarlamak için döndürün.
** Gitar ses seviyesini ayarlamak için döndürün.

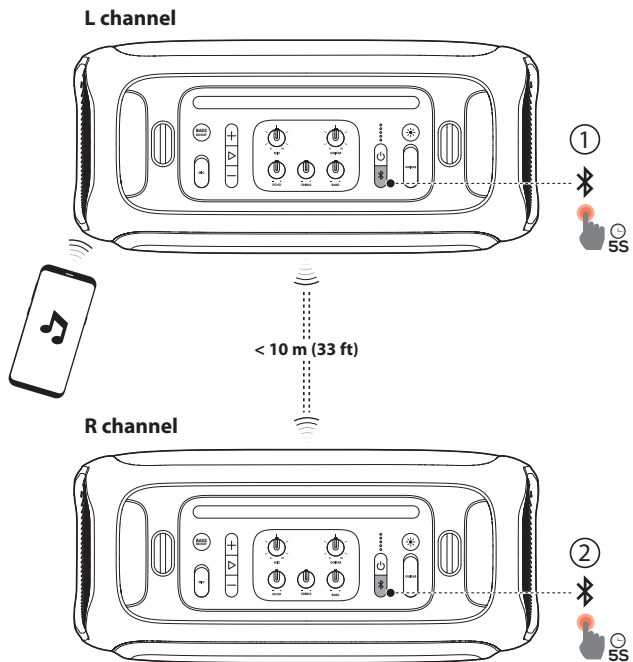
- RU** * Покрутите, чтобы отрегулировать гитарное усиление.
** Покрутите, чтобы отрегулировать громкость гитары.
- UK** * Поверніть, щоб відрегулювати підсилення гітари.
** Поверніть, щоб відрегулювати гучність гітари.
- ZH-CN** * 旋转旋钮以调整吉他增益。
** 旋转旋钮以调整吉他音量。
- ZH-TW** * 旋轉以調節吉他增益。
** 旋轉以調節吉他音量。
- ID** * Putar untuk menyesuaikan gain gitar.
** Putar untuk menyesuaikan volume gitar.
- JP** * 回してギターゲインを調節し
ます。
** 回してギター音量を調節し
ます。
- KO** * 돌려서 기타 게인을 조절합니다.
** 돌려서 기타 볼륨을 조절합니다.
- MM** * ဂီတာအသံချဲ့စက်ကို ချိန်ညှိရန်လှည့်ပါ။
** ဂီတာသံ အတိုးအကျယ်ကို ချိန်ညှိရန်လှည့်ပါ။
- AR** * قم بالتدوير لضبط زيادة الجيتار.
** قم بالتدوير لضبط مستوى صوت الجيتار.
- HE** * סובב כדי להתאים את הגברת הגיטרה.
** סובב כדי להתאים את עוצמת השמע של הגיטרה.







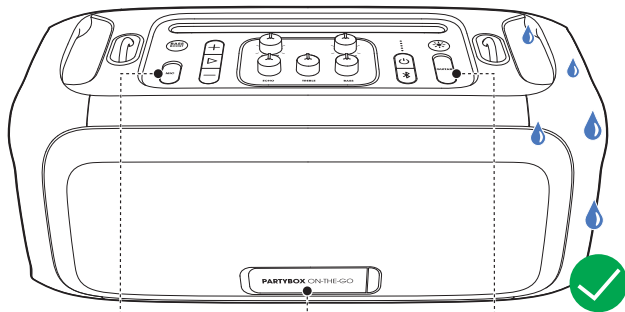
TWS



- EN** L channel / R channel
- CZ** Kanálu L / kanál R
- DA** Venstre / højre kanal
- DE** L-Kanal / R-Kanal
- EL** Α κανάλι / Δ κανάλι
- ES** Canal I/canal D
- FI** L-kanava / R-kanava
- FR** Canal G / Canal D
- HU** B csatorna / J csatorna
- IT** Canale L / canale R
- NL** L-kanaal/R-kanaal
- NO** L-kanal/R-kanal
- PL** Kanał L / kanał P
- PT-BR** Canal esquerdo / Canal direito
- SK** Ľ kanál/P kanál
- SV** Vänster kanal (L) / höger kanal (R)
- TR** L (sol) kanal / R (sağ) kanal
- RU** L (левый) канал/ R (правый) канал
- UK** Канал L / канал R
- ZH-CN** 左声道/右声道
- ZH-TW** 左聲道 / 右聲道
- ID** Saluran Kr / Saluran Kn
- JP** Lチャンネル/Rチャンネル
- KO** L 채널 / R 채널
- MM** ဘယ်ဖက် ချိန်နယ်လ်/ ညာဖက် ချိန်နယ်လ်

AR قناة L (اليسرى) / قناة R (اليمينى)
 HE ערוץ L (שמאל) / ערוץ R (ימין)

IPX4



- EN** Always keep the charging port dry before connecting AC power.
- CZ** Před připojením střídavého napájení vždy dbejte na to, aby byla zásuvka pro nabíjení suchá.
- DA** Hold altid opladningsporten tørt, før du tilslutter vekselstrøm.
- DE** Der Ladeanschluss muss immer trocken sein, besonders bevor die Netzstromversorgung angeschlossen wird.
- EL** Διατηρείτε πάντα τη θύρα φόρτισης στεγνή πριν συνδέσετε το τροφοδοτικό AC.

- ES** Mantén el puerto de carga siempre seco antes de conectar la alimentación de CA.
- FI** Pidä aina latausportti kuivana ennen verkkovirran yhdistämistä.
- FR** Vérifiez toujours que la prise de charge est sèche avant de connecter l'alimentation secteur.
- HU** A váltóáramú tápfeszültség csatlakoztatása előtt mindig tartsa szárazon a töltőcsatlakozót.
- IT** Tenere sempre asciutta la porta di ricarica prima di collegare l'alimentazione CA.
- NL** Houd de oplaadpoort altijd droog voordat je de netvoeding aansluit.
- NO** Ladeporten skal alltid holdes tørr før du kobler til vekselstrøm.
- PL** Przed podłączeniem zasilania należy się upewnić, że port ładowania jest suchy.
- PT-BR** Nunca ligue a Party Box na tomada se o conector de entrada de energia estiver úmido.
- SK** Pred pripojením AC napájania udržiajte nabíjací port suchý.
- SV** Se alltid till att laddningsporten är torr innan du ansluter växelström.
- TR** AC gücünü bağlamadan önce şarj başlantı noktasını daima kuru tutun.
- RU** Перед подключением к сети питания порт для зарядки обязательно должен быть сухим.
- UK** Перш ніж підключити джерело змінного струму, завжди перевіряйте роз'єм заряджання, чи він сухий.
- ZH-CN** 连接交流电源之前, 请始终使充电端口保持干燥。
- ZH-TW** 使充電連接埠始終保持乾燥, 然後再連接交流電源。
- ID** Pastikan port pengisian daya tetap kering sebelum menghubungkan daya AC.
- JP** AC電源に接続する際は、必ず充電ポートが乾いた状態であることを確認してください。
- KO** AC 전원을 연결하기 전에 충전 포트를 항상 건조하게 유지하십시오.
- MM** AC ဝါဝါကို မချိတ်ဆက်မီ အားသွင်းပေါက်ကို အမြဲထိန်းသိမ်းပါ။

AR احرص دائماً على إبقاء منفذ الشحن جافاً قبل توصيل طاقة التيار المتردد.

HE יש לשמור על יציאת הטעינה יבשה לפני החיבור לחשמל AC.



EN

- Product name: PARTYBOX ON-THE-GO
- AC power input: 100 - 240 V ~ 50/60 Hz
- Built-in Battery: 18 Wh
- Power consumption: 60 W
- Total output power: 100 W RMS
- Standby power consumption: < 2 W with BT Connection;
< 0.5 W without BT Connection
- USB output: 5 V === 2.1 A
- Speaker drivers: 1 x 5.25 in (133 mm) woofers + 2 x 1.75 in (44 mm) tweeters
- Signal-to-noise (S/N) ratio: > 80 dBA
- Frequency response: 50 Hz - 20 kHz
- Battery charge time: < 3.5 hrs
- Battery play time: > 6 hrs
- Bluetooth version: 4.2
- Bluetooth profile: A2DP v1.3, AVRCP v1.6
- Bluetooth transmitter frequency range: 2.4 - 2.48 GHz
- Bluetooth maximum transmitter power: 10 dBm (EIRP)
- Bluetooth transmitter modulation: GFSK, $\pi/4$ DQPSK, 8DPSK
- Bluetooth range: Approx. 10 m (33 ft)
- USB format: FAT 16, FAT 32
- USB file format: .mp3, .wma, .wav
- Digital input: Bluetooth / USB -9 dBFS
- Input sensitivity:
AUX in: 370 mV rms
Microphone: 20 mV rms
Guitar: 100 mV rms
- Product Dimension (W x H x D): 490 x 245 x 228 mm / 19,3 x 9,6 x 9,0 in
- Net weight: 7.5 kg / 16.5 lbs

Wireless microphone spec

- Frequency response: 65 Hz - 15 kHz
- Signal-to-noise (S/N) ratio: > 60 dBA
- UHF frequency band: 470 ~ 960 MHz (depends on SKU) (EU 657 ~ 662 MHz)
- Transmitter transmitting power: < 10 mW
- Microphone battery play time: < 10 hrs
- Distance between transmitter and receiver: < 10 m

CZ

- Název výrobku: PARTYBOX ON-THE-GO
- Vstup ST napájení: 100–240 V ~ 50/60 Hz
- Vestavěná baterie: 18 Wh
- Spotřeba energie: 60 W
- Celkový výstupní výkon: 100 W RMS
- Spotřeba energie v pohotovostním režimu: <2 W při připojování k BT; <0,5 W bez připojování k BT
- Výstup USB: 5 V === 2,1 A
- Měníče reproduktorů: 1x 5,25palcový (133mm) hlubkový reproduktor + 2x 1,75palcové (44mm) výškové reproduktory
- Poměr signálu k šumu (S/N): > 80 dBA
- Frekvenční odezva: 50 Hz až 20 kHz
- Doba nabíjení baterie: < 3,5 hod.
- Doba přehrávání při provozu na baterii: > 6 hod.
- Verze Bluetooth: 4.2
- Bluetooth profily: A2DP v1.3, AVRCP v1.6
- Frekvenční pásmo vysílače Bluetooth: 2,4 až 2,48 GHz
- Maximální výkon vysílače Bluetooth: 10 dBm (EIRP)
- Modulace vysílače Bluetooth: GFSK, $\pi/4$ DQPSK, 8DPSK
- Dosah připojení Bluetooth: Přibl. 10 m (33 stop)
- Formát USB: FAT 16, FAT 32
- Formát souboru USB: .mp3, .wma, .wav
- Digitální vstup: Bluetooth / USB -9 dBFS
- Vstupní citlivost:
Vstup AUX: 370 mV RMS
Mikrofon: 20 mV RMS
Kytara: 100 mV RMS
- Rozměry výrobku (Š x V x H): 490 x 245 x 228 mm / 19,3 x 9,6 x 9,0 palce
- Čistá hmotnost: 7,5 kg / 16,5 libry

Parametry bezdrátového mikrofonu

- Frekvenční odezva: 65 Hz až 15 kHz
- Poměr signálu k šumu (S/N): > 60 dBA
- Frekvenční pásmo UHF: 470 až 960 MHz (záleží na SKL)
- Vysílací výkon vysílače: < 10 mW
- Doba přehrávání mikrofonu při provozu na baterii: < 10 hod.
- Vzdálenost mezi vysílačem a přijímačem: < 10 m



DA

- Produktnavn: PARTYBOX ON-THE-GO
- Vekselstrømsindgang: 100 - 240 V ~ 50/60 Hz
- Indbygget batteri: 18 Wh
- Strømforsyning: 60 W
- Samlet udgangseffekt: 100 W RMS
- Strømforsyning i standby: < 2 W med Bluetooth; < 0.5 W uden Bluetooth
- USB-udgang: 5 V = 2,1 A
- Højttalereenheder: 1 x 5.25" (133 mm) bashøjttalere + 2 x 1.75" (44 mm) diskant højttalere
- Signal til støj (S/N)-forhold: > 80 dBA
- Frekvensområde: 50 Hz - 20 kHz
- Batteriopladningstid: < 3.5 timer
- Batteriets afspilningstid: > 6 timer
- Bluetooth-version: 4.2
- Bluetooth-profil: A2DP v1.3, AVRCP v1.6
- Frekvensområde for Bluetooth-transmitter: 2.4 - 2.48 GHz
- Bluetooth maksimum sendeeffekt: 10 dBm (EIRP)
- Bluetooth-sendemodulation: GFSK, π/4 DQPSK, 8DPSK
- Bluetooth-rækkevidde: Ca. 10 m (33 fod)
- USB-format: FAT 16, FAT 32
- USB-filformat: .mp3, .wma, .wav
- Digital indgang: Bluetooth / USB -9 dBFS
- Indgangsfølsomhed:
AUX-indgang: 370 mV rms
Mikrofon: 20 mV rms
Guitar: 100 mV rms
- Produktets mål (B x H x D): 490 x 245 x 228 mm
- Nettovægt: 7.5 kg

Specifikationer for trådløs mikrofon

- Frekvensområde: 65 Hz - 15 kHz
- Signal til støj (S/N)-forhold: > 60 dBA
- UHF-frekvensbånd: 470 ~ 960 MHz (afhænger af SKU)
- Senderens sendekapacitet: < 10 mW
- Afspilningstid for mikrofonens batteri: < 10 timer
- Afstand mellem sender og modtager: < 10 m

DE

- Produktname: PARTYBOX ON-THE-GO
- Wechselstromeingang: 100-240 V - 50/60 Hz
- Integrierter Akku: 18 Wh
- Stromverbrauch: 60 W
- Gesamte Ausgangsleistung: 100 W RMS
- Energieverbrauch im Standby-Modus: < 2 W mit BT-Verbindung; < 0,5 W ohne BT-Verbindung
- USB-Ausgang: 5 V = 2,1 A
- Lautsprecher: 1 x 133 mm (5,25 Zoll) Tieftöner + 2 x 44 mm (1,75 Zoll) Hochtöner
- Rauschabstand: > 80 dBA
- Frequenzbereich: 50 Hz – 20 kHz
- Akkuladedaure: < 3,5 Std.
- Musikwiedergabezeit: > 6 Std.
- Bluetooth-Version: 4.2
- Bluetooth-Profil: A2DP v1.3, AVRCP v1.6
- Frequenzbereich für die Bluetooth-Übertragung: 2,4–2,48 GHz
- Max. Bluetooth-Übertragungsleistung: 10 dBm (EIRP)
- Bluetooth-Übertragungsmodulation: GFSK, π/4 DQPSK, 8DPSK
- Bluetooth-Reichweite: Ca. 10 m (33 Fuß)
- USB-Format: FAT 16, FAT 32
- USB-Dateiformat: .mp3, .wma, .wav
- Digitaler Eingang: Bluetooth / USB -9 dBFS
- Eingangsempfindlichkeit:
AUX in: 370 mV rms
Mikrofon: 20 mV rms
Gitarre: 100 mV rms
- Produktabmessungen (B x H x T): 490 x 245 x 228 mm / 19,3 x 9,6 x 9,0 Zoll
- Nettogewicht: 7,5 kg/16,5 lbs

Spezifikation für kabelloses Mikrofon:

- Frequenzbereich: 65 Hz – 15 kHz
- Rauschabstand: > 60 dBA
- UHF-Frequenzband: 470–960 MHz (abhängig von SKU)
- Max. Übertragungsleistung: < 10 mW
- Akkulaufzeit von Mikrofon: < 10 Std.
- Abstand zwischen Sender und Empfänger: < 10 m



EL

- Όνομα προϊόντος: PARTYBOX ON-THE-GO
- Τροφοδοσία AC: 100 - 240 V ~ 50/60 Hz
- Ενσωματωμένη μπαταρία: 18 Wh
- Κατανάλωση ενέργειας: 60 W
- Συνολική ισχύς εξόδου: 100 W RMS
- Κατανάλωση ενέργειας στη λειτουργία αναμονής: < 2 W με σύνδεση BT, < 0,5 W χωρίς σύνδεση BT
- Έξοδος USB: 5 V --- 2,1 A
- Οδηγοί ηχείου: 1 x 5,25 in (133 mm) γούφερ + 2 x 1,75 σε τούιτερς (44 mm)
- Αναλογία σήματος προς θόρυβο(Σ/Θ): > 80 dBA
- Συχνότητα απόκρισης: 50 Hz - 20 kHz
- Χρόνος φόρτισης μπαταρίας: < 3,5 ώρες
- Διάρκεια αναπαραγωγής με μπαταρία: > 6 ώρες
- Έκδοση Bluetooth: 4.2
- Προφίλ Bluetooth: A2DP v1.3, AVRCP v1.6
- Εύρος συχνοτήτων πομπού Bluetooth: 2,4 - 2,48 GHz
- Μέγιστη ισχύς πομπού Bluetooth: 10 dBm (EIRP)
- Διαμόρφωση πομπού Bluetooth: GFSK, π/4 DQPSK, 8DPSK
- Εύρος Bluetooth: Περίπου 10 m (33 πόδια)
- Μορφή USB: FAT 16, FAT 32
- Μορφή αρχείου USB: .mp3, .wma, .wav
- Ψηφιακή είσοδος: Bluetooth / USB -9 dBFS
- Ευαισθησία εισόδου:
AUX in: 370 mV rms
Μικρόφωνα 20 mV rms
Κιθάρα: 100 mV rms
- Διαστάσεις (Π x Υ x Β): 490 x 245 x 228 mm / 19,3 x 9,6 x 9,0 ίντσες
- Καθαρό βάρος: 7,5 kg / 16,5 lbs

Προδιαγραφές ασύρματου μικροφώνου

- Συχνότητα απόκρισης: 65 Hz - 15 kHz
- Αναλογία σήματος προς θόρυβο(Σ/Θ): > 60 dBA
- Συχνότητας μπάνας UHF: 470 ~ 960 MHz (εξαρτάται από το SKU)
- Ισχύς μετάδοσης πομπού: < 10 mW
- Διάρκεια αναπαραγωγής μικροφώνου με μπαταρία: < 10 ώρες
- Απόσταση μεταξύ πομπού και δέκτη: < 10 m

ES

- Nombre del producto: PARTYBOX ON-THE-GO
- Entrada de alimentación CA: 100 - 240 V ~ 50/60 Hz
- Batería integrada: 18 Wh
- Consumo eléctrico: 60 W
- Potencia total de salida: 100 W RMS
- Consumo energético en espera: <2 W con conexión Bluetooth; <0,5 W sin conexión Bluetooth
- Salida USB: 5 V --- 2,1 A
- Unidades de altavoz: 1 woofer de 5,25" (133 mm) + 2 altavoces de agudos de 1,75" (44 mm)
- Relación señal-ruido: >80 dBA
- Intervalo de frecuencias: 50 Hz - 20 kHz
- Tiempo de carga de la batería: <3,5 horas
- Tiempo de reproducción de la batería: >6 horas
- Versión Bluetooth: 4.2
- Perfil de Bluetooth A2DP v1.3, AVRCP v1.6
- Alcance de frecuencia del transmisor Bluetooth: 2,4 - 2,48 GHz
- Potencia máxima del transmisor Bluetooth: 10 dBm (EIRP)
- Modulación del transmisor Bluetooth: GFSK, π/4 DQPSK, 8DPSK
- Alcance de Bluetooth: Aproximadamente 10 m
- Formato USB: FAT 16, FAT 32
- Formato de archivo USB: .mp3, .wma, .wav
- Entrada digital: Bluetooth/USB -9 dBFS
- Sensibilidad de entrada:
AUX in: 370 mV rms
Micrófono: 20 mV rms
Guitarra: 100 mV rms
- Dimensiones del producto (Ancho x Alto x Profundidad): 490 x 245 x 228 mm
- Peso neto: 7,5 kg

Especificaciones del micrófono inalámbrico

- Intervalo de frecuencias: 65 Hz - 15 kHz
- Relación señal-ruido: >60 dBA
- Banda de frecuencias UHF: 470 ~ 960 MHz (según la referencia)
- Potencia transmitida máxima: <10 mW
- Tiempo de reproducción del micrófono con batería: <10 horas
- Distancia entre transmisor y receptor: <10 m



FI

- Tuotenimi: PARTYBOX ON-THE-GO
- AC-virtaliitäntä: 100 - 240 V ~ 50/60 Hz
- Sisäänrakennettu akku: 18 Wh
- Virrankulutus: 60 W
- Kokonaislähtöteho: 100 W RMS
- Virrankulutus lepotilassa: <2 W kun BT-yhteys; <0,5 W ilman BT-yhteyttä
- USB-lähtö: 5 V \Rightarrow 2,1 A
- Kaiutinajurit: 1 x 5,25 (133 mm) bassokaiuttimissa + 2 x 1,75 tuuman (44 mm) diskanttikaiuttimet
- Signaali-kohinasuhde (S/N): > 80 dBA
- Taajuusvaste: 50 Hz - 20 kHz
- Akun latausaika: < 3,5 h
- Akun kesto: > 6 h
- Bluetooth versio: 4.2
- Bluetooth-profiili: A2DP v1.3, AVRCP v1.6
- Bluetooth-lähettimen taajuusalue: 2,4–2,48 GHz
- Bluetooth-lähettimen enimmäisteho: 10 dBm (EIRP)
- Bluetooth-lähettimen modulaatio: GFSK, $\pi/4$ DQPSK, 8DPSK
- Bluetooth-kantama: Noin 10 m (33 jalkaa)
- USB-muoto: FAT 16, FAT 32
- USB-tiedostomuoto: .mp3, .wma, .wav
- Digitaalinen tulo: Bluetooth / USB -9 dBFS
- Tuloherkkyys:
AUX-liitin: 370 mV rms
Mikrofoni: 20 mV rms
Kitara: 100 mV rms
- Tuotteen mitat (L x K x S): 490 x 245 x 228 mm / 19,3 x 9,6 x 9,0 tuumaa
- Nettopaino: 7,5 kg / 16,5 paunaa

Langattoman mikrofonin määrittelykset

- Taajuusvaste: 65 Hz - 15 kHz
- Signaali-kohinasuhde (S/N): > 60 dBA
- UHF-taajuusalue: 470 ~ 960 MHz (riippuen SKU:sta)
- Lähettimen lähetysteho: <10 mW
- Mikrofonin akun toisto aika: < 10 h
- Lähettimen ja vastaanottimen välinen etäisyys: < 10 m

FR

- Nom du produit : PARTYBOX ON-THE-GO
- Entrée d'alimentation CA : 100 - 240 V ~ 50/60 Hz
- Batterie intégrée : 18 Wh
- Consommation électrique : 60 W
- Puissance de sortie totale : 100 W RMS
- Consommation électrique en veille : < 2 W avec connexion BT ; < 0,5 W sans connexion BT
- Sortie USB : 5 V \Rightarrow 2,1 A
- Haut-parleurs : 1 haut-parleur grave 133 mm (5,25 po), 2 haut-parleurs aigus 44 mm (1,75 po.)
- Rapport signal sur bruit : > 80 dBA
- Réponse en fréquence : 50 Hz - 20 kHz
- Temps de charge de la batterie : < 3,5 heures
- Autonomie en lecture de la batterie : > 6 heures
- Version Bluetooth : 4.2
- Profils Bluetooth : A2DP v1.3, AVRCP v1.6
- Bande de fréquences de l'émetteur Bluetooth : 2,4 - 2,48 GHz
- Puissance maximale de l'émetteur Bluetooth : 15 dBm (PAR)
- Modulation de l'émetteur Bluetooth : GFSK, $\pi/4$ DQPSK, 8DPSK
- Portée du Bluetooth : Environ 10 m (33 pieds)
- Format USB : FAT 16, FAT 32
- Formats de fichiers USB : .mp3, .wma, .wav
- Entrée numérique : Bluetooth / USB -9 dBFS
- Sensibilité d'entrée :
AUX in : 370 mV rms
Microphone : 20 mV rms
Guitare : 100 mV rms
- Dimensions du produit (L x H x P) : 490 x 245 x 228 mm / 19,3 x 9,6 x 9,0 po.
- Poids net : 7,5 kg / 16,5 lbs

Spéc. du microphone sans fil

- Réponse en fréquence : 65 Hz - 15 kHz
- Rapport signal sur bruit : > 60 dBA
- Plage de fréquences UHF : 470 ~ 960 MHz (selon le SKU)
- Puissance d'émission de l'émetteur : < 10 mW
- Autonomie de la batterie du microphone : < 10 heures
- Distance entre l'émetteur et le récepteur : < 10 m



HU

- Terméknév: PARTYBOX ON-THE-GO
- AC elektromos bemenet: 100 - 240 V ~ 50/60 Hz
- Beépített akkumulátor: 18 Wh
- Energiafogyasztás: 60 W
- Teljes kimeneti teljesítmény: 100 W RMS
- Készenléti energiafogyasztás: < 2 W BT kapcsolattal; < 0.5 W BT kapcsolat nélkül
- USB kimenet: 5 V = 2,1 A
- Hangszórók: 1 x 5.25 hüvelyk (133 mm) mélynyomók + 2 x 1.75 hüvelyk (44 mm) magashangszórók
- Jel-zaj (S/N) arány: > 80 dBA
- Frekvenciaválasz: 50 Hz - 20 kHz
- Akkumulátor töltési idő: < 3.5 óra
- Akkumulátor lejtászási idő: > 6 óra
- Bluetooth változat: 4.2
- Bluetooth-profil: A2DP v1.3, AVRCP v1.6
- Bluetooth jeladó frekvencia tartomány: 2.4 - 2.48 GHz
- Bluetooth jeladó maximális teljesítmény: 10 dBm (EIRP)
- Bluetooth jeladó moduláció: GFSK, π/4 DQPSK, 8DPSK
- Bluetooth hatótáv: Kb. 10 m (33 láb)
- USB formátum: FAT 16, FAT 32
- USB fájlformátum: .mp3, .wma, .wav
- Digitális bemenet: Bluetooth / USB -9 dBFS
- Bemenet érzékenység:
AUX bemenet: 370 mV rms
Mikrofon: 20 mV rms
Gitár: 100 mV rms
- Termék méretei (Sz x Ma x Mé): 490 x 245 x 228 mm / 19,3 x 9,6 x 9,0 hüvelyk
- Nettó tömeg: 7.5 kg/ 16.5 font

Vezeték nélküli mikrofon adatok:

- Frekvenciaválasz: 65 Hz - 15 kHz
- Jel-zaj (S/N) arány: > 60 dBA
- UHF frekvenciasáv: 470 ~ 960 MHz (a SKU függvényében)
- Jeladó adóteljesítménye: < 10 mW
- Mikrofon akkumulátor lejtászási idő: < 10 óra
- Adó és vevő közötti távolság: < 10 m

IT

- Nome del prodotto: PARTYBOX ON-THE-GO
- Ingresso alimentazione CA: 100 - 240 V ~ 50/60 Hz
- Batteria integrata: 18 Wh
- Consumo di corrente: 60 W
- Potenza totale in uscita: 100 W RMS
- Consumo energetico in standby: < 2 W con BT collegato; < 0,5 W senza BT collegato
- Uscita USB: 5 V = 2,1 A
- Driver dello speaker: 1 woofer da 5,25 in (133 mm) + 2 tweeter da 1,75 in (44 mm)
- Rapporto S/N: > 80 dBA
- Risposta in frequenza: 50 Hz - 20 kHz
- Tempo di carica della batteria: < 3,5 ore
- Autonomia della batteria in funzione: > 6 ore
- Versione Bluetooth: 4.2
- Profilo Bluetooth: A2DP v1.3, AVRCP v1.6
- Intervallo di frequenza del trasmettitore Bluetooth: 2,4 - 2,48 GHz
- Potenza massima del trasmettitore Bluetooth: 10 dBm (EIRP)
- Modulazione del trasmettitore Bluetooth: GFSK, π/4 DQPSK, 8DPSK
- Portata Bluetooth: Circa 10 m (33 ft)
- Formato USB: FAT 16, FAT 32
- Formati file USB: .mp3, .wma, .wav
- Ingresso digitale: Bluetooth / USB -9 dBFS
- Sensibilità in ingresso:
AUX in: 370 mV rms
Microfono: 20 mV rms
Chitarra: 100 mV rms
- Dimensioni del prodotto (L x A x P): 490 x 245 x 228 mm / 19,3 x 9,6 x 9,0 in
- Peso netto 7,5 kg \ 16,5 lbs

Specifiche microfono wireless

- Risposta in frequenza: 65 Hz - 15 kHz
- Rapporto S/N: > 60 dBA
- Banda di frequenza UHF: 470 ~ 960 MHz (a seconda del codice)
- Potenza di trasmissione: < 10 mW
- Autonomia della batteria del microfono in funzione: < 10 ore
- Distanza tra trasmettitore e ricevitore: < 10 m



NL

- Productnaam: PARTYBOX ON-THE-GO
- Ingangsvermogen: 100 - 240 V ~ 50/60 Hz
- Ingebouwde batterij: 18 Wh
- Stroomverbruik: 60 W
- Totaal uitgangsvermogen: 100 W RMS
- Stroomverbruik in stand-by: <2 W met BT-aansluiting; <0,5 W zonder BT-aansluiting
- USB-uitvoer: 5 V $\overleftrightarrow{=}$ 2,1 A
- Luidsprekerdrivers: 1 x 5,25 in (133 mm) woofers + 2 x 1,75 in (44 mm) tweeters
- Signaal-ruisverhouding (S/N): > 80 dBA
- Frequentierespons: 50 Hz - 20 kHz
- Oplaadtijd batterij: < 3,5 uur
- Speelduur batterij: > 6 uur
- Bluetooth-versie: 4.2
- Bluetooth-profiel: A2DP v1.3, AVRCP v1.6
- Frequentiebereik Bluetooth-zender: 2,4 - 2,48 GHz
- Maximaal Bluetooth-zendvermogen: 10 dBm (EIRP)
- Modulatie Bluetooth-zender: GFSK, $\pi/4$ DQPSK, 8DPSK
- Bluetooth-berей: Ca. 10 meter (33 ft)
- USB-formaat: FAT 16, FAT 32
- USB-bestaandsformaat: .mp3, .wma, .wav
- Digitale invoer: Bluetooth / USB - 9BFS
- Ingangsgevoeligheid:
AUX-invoer: 370 mV rms
Microfoon: 20 mV rms
Gitaar: 100 mV rms
- Productafmetingen (B x H x D): 490 x 245 x 228 mm / 19,3 x 9,6 x 9,0 in
- Netto gewicht: 7,5 kg / 16,5 lbs

Specificatie draadloze microfoon

- Frequentierespons: 65 Hz - 15 kHz
- Signaal-ruisverhouding (S/N): > 60 dBA
- UHF-frequentieband: 470 ~ 960 MHz (afhankelijk van SKU)
- Zendvermogen zender: <10 mW
- Speelduur microfoonbatterij: < 10 uur
- Afstand tussen zender en ontvanger: < 10 meter

NO

- Produktnavn: PARTYBOX ON-THE-GO
- Vekselstrømtilførsel: 100–240 V~ 50/60 Hz
- Innebygget batteri: 18 Wh
- Strømførbruk: 60 W
- Total utgangseffekt 100 W RMS
- Strømførbruk i ventemodus: <2 W med BT tilkoblet, <0,5 W uten BT tilkoblet
- USB-utgang: 5 V $\overleftrightarrow{=}$ 2,1 A
- Høyttalerelementer: 1 x 133 mm (5,25") basshøytaler + 2 x 44 mm (1,75") diskant høytalere
- Signal-til-støy-forhold (S/N): > 80 dBA
- Frekvensrespons: 50 Hz – 20 kHz
- Ladetid for batteri: < 3,5 timer
- Avspillingstid for batteri: > 6 timer
- Bluetooth-versjon: 4.2
- Bluetooth-profil: A2DP v1.3, AVRCP v1.6
- Bluetooth-senderens frekvensområde: 2,4 - 2,48 GHz
- Maksimal sendereffekt for Bluetooth: 10 dBm (EIRP)
- Bluetooth-senderens modulasjon: GFSK, $\pi/4$ DQPSK, 8DPSK
- Bluetooth-rekkevidde: Ca. 10 m (33 fot)
- USB-format: FAT 16, FAT 32
- USB-filformat: .mp3, .wma, .wav
- Digital inngang: Bluetooth / USB -9 dBFS
- Inngangsfølsomhet:
AUX in: 370 mV rms
Mikrofon: 20 mV rms
Gitar: 100 mV rms
- Produktets mål (B x H x D): 490 x 245 x 228 mm / 19,3 x 9,6 x 9,0 tommer
- Nettovekt: 7,5 kg / 16,5 lbs

Spesifikasjoner for trådløs mikrofon

- Frekvensrespons: 65 Hz – 15 kHz
- Signal-til-støy-forhold (S/N): > 60 dBA
- UHF frekvensbånd: 470 ~ 960 MHz (avhenger av SKU)
- Senderens overføringseffekt: < 10 mW
- Mikrofonbatteriets avspillingstid: < 10 timer
- Avstand mellom sender og mottaker: < 10 m



PL

- Nazwa produktu: PARTYBOX ON-THE-GO
- Wejście zasilania: 100 - 240 V~, 50/60 Hz
- Wbudowany akumulator: 18 Wh
- Pobór mocy: 60 W
- Całkowita moc wyjściowa: 100 W RMS
- Pobór mocy w trybie gotowości: < 2 W z połączeniem BT; <0,5 W bez połączenia BT
- Wyjście USB: 5 V --- 2,1 A
- Przetworniki: Niskotonowe 1 x 133 mm (5,25 cala), wysokotonowe 2 x 44 mm (1,75 cala)
- Stosunek sygnału do szumu (S/N): >80 dBA
- Pasma przenoszenia: 50 Hz - 20 kHz
- Czas ładowania akumulatora: < 3,5 h
- Czas odtwarzania z akumulatora: > 6 h
- Wersja Bluetooth: 4.2
- Profil Bluetooth: A2DP 1.3, AVRCP 1.6
- Pasma przenoszenia nadajnika Bluetooth: 2,4 – 2,48 GHz
- Maks. moc nadajnika Bluetooth: 10 dBm (EIRP)
- Modułacja nadajnika Bluetooth: GFSK, π/4 DQPSK, 8DPSK
- Zasięg połączenia Bluetooth: Około 10 m (33 stopy)
- System plików USB: FAT 16, FAT 32
- Format plików USB: .mp3, .wma, .wav
- Wejście cyfrowe: Bluetooth / USB -9 dBFS
- Czułość wejścia:
Wejście AUX: 370 mV rms
Mikrofon: 20 mV rms
Gitarra: 100 mV rms
- Wymiary (szer. x wys. x gł.): 490 x 245 x 228 mm / 19,3 x 9,6 x 9,0 cala
- Masa netto: 7,5 kg \ 16,5 funta

Mikrofon bezprzewodowy – dane techniczne

- Pasma przenoszenia: 65 Hz - 15 kHz
- Stosunek sygnału do szumu (S/N): >60 dBA
- Pasma częstotliwości UHF: 470 ~ 960 MHz (zależy od produktu)
- Moc nadajnika: <10 mW
- Czas odtwarzania na baterii mikrofonu: <10 h
- Odległość odbiornika od nadajnika: <10 m

PT-BR

- Nome do produto: PARTYBOX ON-THE-GO
- Entrada de energia elétrica: 100 a 240 V~, 50/60 Hz
- Bateria interna: 18 Wh
- Consumo de energia: 60 W
- Potência de saída: 100 Wrms
- Consumo de energia em espera: <2 W com conexão Bluetooth, <0,5 W sem conexão Bluetooth
- Saída USB: 5 V --- 2,1 A
- Alto-falantes (drivers): 1 woofer de 5,25 pol (133 mm) e 2 tweeters de 1,75 pol. (44 mm)
- Relação sinal-ruído (S/R): > 80 dBA
- Resposta de frequência: 50 Hz a 20 kHz
- Tempo de carga da bateria: < 3,5 horas
- Autonomia da bateria: > 6 horas
- Versão Bluetooth: 4.2
- Perfil Bluetooth: A2DP v1.3 e AVRCP v1.6
- Intervalo de frequência do transmissor Bluetooth: 2.4 a 2.48 GHz
- Potência máxima de transmissão Bluetooth: 10 dBm (EIRP)
- Modulação de transmissão Bluetooth: GFSK, π/4 DQPSK e 8DPSK
- Alcance Bluetooth: Cerca de 10 m (33 pés)
- Formato USB: FAT 16, FAT 32
- Formatos de arquivo em USB: .mp3, .wma e .wav
- Entradas digitais: Bluetooth / USB -9 BFS
- Sensibilidade de entrada:
Entrada AUX: 370 mV rms
Microfone: 20 mV rms
Guitarra: 100 mV rms
- Dimensões do produto (L x A x P): 490 x 245 x 228 mm / 19,3 x 9,6 x 9,0 pol.
- Peso líquido: 7,5 kg / 16,5 lb

Microfone wireless

- Resposta de frequência: 65 Hz a 15 kHz
- Relação sinal-ruído (S/R): > 60 dBA
- Faixa de frequência UHF: 470 a 960 MHz (dependendo do SKU)
- Potência máxima de transmissão: < 10 mW
- Autonomia da bateria do microfone: < 10 horas
- Distância entre transmissor e receptor: < 10 m



SK

- Názov výrobku: PARTYBOX ON-THE-GO
- Vstup AC napájania: 100 - 240 V ~ 50/60 Hz
- Vstavaný akumulátor: 18 Wh
- Spotreba energie: 60 W
- Celkový výstup napájania: 100 W RMS
- Spotreba energie v pohotovostnom režime: < 2 W s pripájaným BT; < 0,5 W bez pripájaného BT
- USB výstup: 5 V \pm 2,1 A
- Ovládače reproduktora: 1 x 133 mm basové reproduktory + 2 x 44 mm tweetyer
- Odstup signálu od šumu (S/N): > 80 dBA
- Frekvenčná odozva: 50 Hz - 20 kHz
- Čas nabíjania akumulátora: < 3,5 hrs
- Čas prevádzky akumulátora: > 6 hrs
- Bluetooth verzia: 4.2
- Bluetooth profil: A2DP v1.3, AVRCP v1.6
- Frekvenčný rozsah Bluetooth vysielča: 2,4 - 2,48 GHz
- Maximálny Bluetooth vysielací výkon: 10 dBm (EIRP)
- Modulácia Bluetooth vysielča: GFSK, $\pi/4$ DQPSK, 8DPSK
- Rozsah Bluetooth: Pribl. 10 m
- Formát USB: FAT 16, FAT 32
- Formát USB súboru: .mp3, .wma, .wav
- Digitálny vstup: Bluetooth / USB -9 dBFS
- Cislivost vstupu:
AUX vstup: 370 mV rms
Mikrofon: 20 mV rms
Gitarra: 100 mV rms
- Rozmery výrobku (Š x V x H): 490 x 245 x 228 mm
- Netto hmotnosť: 7,5 kg

Špecifikácie bezdrôtového mikrofónu

- Frekvenčná odozva: 65 Hz - 15 kHz
- Odstup signálu od šumu (S/N): > 60 dBA
- UHF frekvenčné pásmo: 470 ~ 960 MHz (závisí od SKU)
- Vysielací výkon vysielča: < 10 mW
- Čas prevádzky mikrofónu: < 10 hrs
- Vzdialenosť medzi vysielacom a prijímačom: < 10 m

SV

- Produktnamn: PARTYBOX ON-THE-GO
- AC-strömningång: 100 - 240 V ~ 50/60 Hz
- Inbyggt batteri: 18 Wh
- Strömförbrukning: 60 W
- Total utgångseffekt: 100 W RMS
- Strömanvändning vid vänteläge: < 2 W med BT-anslutning; < 0,5 W utan BT-anslutning
- USB-utgång: 5 V \pm 2,1 A
- Högtalarelement: 1 x 5,25 tum (133 mm) bas + 2 x 1,75 tum (44 mm) diskant
- Signal-brus-förhållande (S/N): >80 dBA
- Frekvensomfång: 50 Hz - 20 kHz
- Laddningstid för batteriet: < 3,5 timmar
- Uppspelningstid för batteriet: > 6 timmar
- Bluetooth-version: 4.2
- Bluetooth-profil: A2DP v1.3, AVRCP v1.6
- Bluetooth-sändarens frekvensomfång: 2,4 - 2,48 GHz
- Maximal sändarström för Bluetooth: 10 dBm (EIRP)
- Bluetooth-sändarens modulering: GFSK, $\pi/4$ DQPSK, 8DPSK
- Bluetooth-räckvidd: Ungefär 10 m
- USB-format: FAT 16, FAT 32
- USB-filformat: .mp3, .wma, .wav
- Digital ingång: Bluetooth/USB -9 dBFS
- Ingångskänslighet:
AUX: 370 mV rms
Mikrofon: 20 mV rms
Gitar: 100 mV rms
- Produktmått (B x H x D): 490 x 245 x 228 mm
- Nettovikt: 7,5 kg

Specifikationer för den trådlösa mikrofonen

- Frekvensomfång: 65 Hz - 15 kHz
- Signal-brus-förhållande (S/N): >60 dBA
- UHF-frekvensband: 470 ~ 960 MHz (beror på SKU)
- Sändarens effekt: < 10 mW
- Mikrofon, uppspelningstid för batteriet: < 10 timmar
- Avstånd mellan sändaren och mottagaren: < 10 m



TR

- Ürün Adı: PARTYBOX ON-THE-GO
- AC güç girişi: 100 - 240 V ~ 50/60 Hz
- Dahili yerleşik pil: 18 Saat
- Güç tüketimi: 60 W
- Toplam çıkış gücü: 100 W RMS
- Bekleme durumunda güç tüketimi: <2 W BT bağlantısı ile; <0,5 W BT bağlantısı olmadan
- USB çıkışı: 5 V \Rightarrow 2,1 A
- Hoparlör sürücülere: 1 x 5,25 inç (133 mm) wooferlar + 2 x 1,75 inç (44 mm) tweeterler
- Sinyal-gürültü (S/N) oranı: > 80 dBA
- Frekans yanıtı: 50 Hz - 20 kHz
- Pil şarj süresi: < 3,5 saat
- Pil oynatma süresi: > 6 saat
- Bluetooth versiyonu: 4.2
- Bluetooth profilleri: A2DP v1.3, AVRCP v1.6
- Bluetooth verici frekans aralığı: 2.4 - 2.48 GHz
- Bluetooth maksimum verici gücü: 10 dBm (EIRP)
- Bluetooth verici modülasyonu: GFSK, $\pi/4$ DQPSK, 8DPSK
- Bluetooth aralığı: Yaklaşık 10 m (33 ft)
- USB formatı: FAT 16, FAT 32
- USB dosya formatı: .mp3, .wma, .wav
- Dijital giriş: Bluetooth / USB -9 dBFS
- Giriş hassasiyeti:
AUX girişi: 370 mV rms
Mikrofon: 20 mV rms
Gitar: 100 mV rms
- Ürün Boyutlar (G x Y x D): 490 x 245 x 228 mm / 19,3 x 9,6 x 9,0 inç
- Net Ağırlık: 7,5 kg / 16,5 lbs

Kablosuz mikrofon özellikleri

- Frekans yanıtı: 65 Hz - 15 kHz
- Sinyal-gürültü (S/N) oranı: > 60 dBA
- UHF frekans bandı: 470 ~ 960 MHz (SKU'ya bağlı)
- Verici iletim gücü: < 10 mW
- Mikrofon pili oynatma süresi: < 10 saat
- Verici ve alıcı arasındaki mesafe: < 10 m

RU

- Наименование изделия: PARTYBOX ON-THE-GO
- Входная мощность переменного тока: 100 - 240 В ~ 50/60 Гц
- Встроенный аккумулятор: 18 Вт/ч
- Энергопотребление: 60 Вт
- Полная выходная мощность: 100 Вт ср. квадрат.
- Потребление энергии в режиме ожидания: < 2 Вт подключение к Bluetooth; < 0.5 Вт без подключения к Bluetooth
- USB: 5 В \Rightarrow 2,1 А
- Динамики: 1 x 5,25 дюйма (133 мм) НЧ-динамики + 2 x 1,75 дюйма (44 мм) ВЧ-динамики
- Отношение сигнал/шум (С/Ш): > 80 дБА
- Частота сигнала: 50 Гц - 20 кГц
- Время подзарядки аккумулятора: < 3,5 часов
- Продолжительность работы аккумулятора микрофона: > 6 часов
- Версия Bluetooth: 4.2
- Профили Bluetooth: A2DP v1.3, AVRCP v1.6
- Диапазон частот передатчика Bluetooth: 2.4 - 2.48 ГГц
- Мощность передатчика Bluetooth: 10 дБм (эквивалентная изотропноизлучаемая мощность)
- Модуляция излучателя Bluetooth: GFSK, $\pi/4$ DQPSK, 8DPSK
- Диапазон Bluetooth: Приблиз. 10 м (33 фута)
- USB формат: FAT 16, FAT 32
- USB формат для файлов: .mp3, .wma, .wav
- Цифровой ввод: Bluetooth / USB -9 dBFS
- Чувствительность при вводе:
AUX in: 370 мВ ср. квадрат.
Микрофон: 20 мВ ср. квадрат.
Гитара: 100 мВ ср. квадрат.
- Размеры изделия (Ш x В x Д): 490 x 245 x 228 мм / 19,3 x 9,6 x 9,0 дюйм
- Вес-нетто: 7.5 кг / 16.5 фунтов

Технические параметры беспроводного микрофона:

- Частота сигнала: 65 Гц - 15 кГц
- Отношение сигнал/шум (С/Ш): > 60 дБА
- Диапазон УВЧ-частот: 470 ~ 960 МГц (зависит от ассортиментной позиции)
- Мощность передачи сигнала передатчиком: < 10 мВт
- Продолжительность работы аккумулятора микрофона: < 10 часов
- Расстояние между передатчиком и приемником: < 10 м



UK

- Назва виробу: PARTYBOX ON-THE-GO
- Споживана потужність змінного струму: 100–240 В ~ 50/60 Гц
- Вбудований акумулятор: 18 Вт-год.
- Споживана потужність: 60 Вт
- Загальна вихідна потужність: 100 Вт середньоквадратичне значення
- Споживана потужність у режимі очікування: < 2 Вт з підключеним BT; < 0,5 Вт без підключеного BT
- Вихід USB: 5 В \Rightarrow 2,1 А
- Динамічні головки: 1 x 133 мм (5,25 дюйма) низькочастотні динаміки + 2 x 44 мм (1,75 дюйма) високочастотні динаміки
- Співвідношення сигнал-шум (S/N): > 80 дБА
- Частотна характеристика: 50 Гц – 20 кГц
- Час заряджання акумулятора: < 3,5 год.
- Час відтворення в режимі акумулятора: > 6 год.
- Версія Bluetooth: 4.2
- Профіль Bluetooth: A2DP v1.3, AVRCP v1.6
- Діапазон передавача Bluetooth: 2,4 – 2,48 ГГц
- Максимальна потужність передавача Bluetooth: 10 дБм (EIRP/еквівалентна ізотропно-випромінювана потужність)
- Модуляція передавача Bluetooth: GFSK, $\pi/4$ DQPSK, 8DPSK
- Діапазон Bluetooth: прибіл. 10 м (33 фути)
- Формат USB: FAT 16, FAT 32
- Формат файлу USB: .mp3, .wma, .wav
- Цифровий вхід: Bluetooth / USB-9 дБFS
- Вхідна чутливість:
AUX in: 370 мВ середньоквадратичне значення
Мікрофон: 20 мВ середньоквадратичне значення
Гітара: 100 мВ середньоквадратичне значення
- Габарити виробу (Ш x В x Г): 490 x 245 x 228 мм / 19,3 x 9,6 x 9,0 дюйма
- Вага нетто: 7,5 кг / 16,5 фунта

Характеристики бездротового мікрофона

- Частотна характеристика: 65 Гц – 15 кГц
- Співвідношення сигнал-шум (S/N): > 60 дБА
- УВЧ-діапазон: 470 ~ 960 МГц (залежить від артикулу)
- Потужність сигналу передавача: < 10 мВт
- Час роботи мікрофона від акумулятора: < 10 год.
- Відстань між передавачем і приймачем: < 10 м

ZH-CN

- 产品名称: PARTYBOX ON-THE-GO
- 交流电源输入: 100 - 240 V ~ 50/60 Hz
- 内置电池: 18 Wh
- 功耗: 60 W
- 总输出功率: 100 W RMS
- 待机功耗: 连接蓝牙时 < 2 W; 未连接蓝牙时 < 0.5 W
- USB 输出: 5 V \Rightarrow 2.1 A
- 扬声器驱动单元: 1 x 5.25"(133 mm) 低音单元 + 2 x 1.75"(44 mm) 高音单元
- 信噪比 (S/N): > 80 dBA
- 频率响应: 50 Hz - 20 kHz
- 电池充电时间: < 3.5 小时
- 电池播放时间: > 6 小时
- 蓝牙版本: 4.2
- 蓝牙配置文件: A2DP v1.3, AVRCP v1.6
- 蓝牙发射器频率范围: 2.4 - 2.48 GHz
- 蓝牙最大传输功率: 10 dBm (EIRP)
- 蓝牙发射器调制: GFSK, $\pi/4$ DQPSK, 8DPSK
- 蓝牙范围: 约 10 米 (33 英尺)
- USB 格式: FAT 16, FAT 32
- USB 文件格式: .mp3, .wma, .wav
- 数字输入: 蓝牙/USB -9 dBFS
- 输入灵敏度:
辅助输入: 370 mV rms
话筒: 20 mV rms
吉他: 100 mV rms
- 产品尺寸 (宽 x 高 x 厚): 490 x 245 x 228 mm / 19.3 x 9.6 x 9.0 in
- 净重: 7.5 kg/16.5 lbs

无线麦克风规格

- 频率响应: 65 Hz - 15 kHz
- 信噪比 (S/N): > 60 dBA
- UHF 频段: 470 ~ 960 Mhz (因 SKU 而异)
- 发射器发射功率: < 10 mW
- 麦克风电池播放时间: < 10 小时
- 发射器和接收器的距离: < 10 米



ZH-TW

- 產品名稱: PARTYBOX ON-THE-GO
- AC 電源輸入: 100 - 240 V ~ 50/60 Hz
- 內建電池: 18 Wh
- 功耗: 60 W
- 總輸出功率: 100 W RMS
- 待命功耗: 藍牙連接時 < 2 W; 無藍牙連接時 < 0.5 W
- USB 輸出: 5 V ⇄ 2.1 A
- 喇叭驅動器: 1 x 5.25 in (133 mm) 低音喇叭 + 2 x 1.75 in (44 mm) 高音喇叭
- 訊噪 (S/N) 比: > 80 dBA
- 頻率回應: 50 Hz - 20 kHz
- 電池充電時間: < 3.5 小時
- 電池播放時間: > 6 小時
- 藍牙版本: 4.2
- 藍牙設定檔: A2DP v1.3, AVRCP v1.6
- 藍牙發射機頻率範圍: 2.4 - 2.48 GHz
- 藍牙最大發射機功率: 10 dBm (EIRP)
- 藍牙發射機調變: GFSK, π/4 DQPSK, 8DPSK
- 藍牙範圍: 約 10 公尺 (33 英尺)
- USB 格式: FAT 16, FAT 32
- USB 檔案格式: .mp3, .wma, .wav
- 數位輸入: 藍牙 / USB -9 dBFS
- 輸入靈敏度:
 - AUX 輸入: 370 mV rms
 - 麥克風: 20 mV rms
 - 吉他: 100 mV rms
- 產品尺寸 (寬 x 高 x 深): 490 x 245 x 228 mm / 19.3 x 9.6 x 9.0 in
- 淨重: 7.5 kg / 16.5 lbs

無線麥克風規格

- 頻率回應: 65 Hz - 15 kHz
- 訊噪 (S/N) 比: > 60 dBA
- UHF 頻帶: 470 ~ 960 MHz (取決於 SKU)
- 發射機發射功率: < 10 mW
- 麥克風電池播放時間: < 10 小時
- 發射機和接收器之間的距離: < 10 m

ID

- Nama produk: PARTYBOX ON-THE-GO
- Input daya AC: 100 - 240 V ~ 50/60 Hz
- Baterai Terintegrasi: 18 Wh
- Konsumsi daya: 60 W
- Daya keluaran total: 100 W RMS
- Pemakaian daya siaga: < 2 W dengan BT tersambung; < 0,5 W tanpa BT tersambung
- Output USB: 5 V ⇄ 2,1 A
- Driver speaker: 1 x woofer 5,25 in (133 mm) + 2 x tweeter 1,75 in (44 mm)
- Rasio sinyal dibanding derau (S/N): > 80 dBA
- Respons frekuensi: 50 Hz - 20 kHz
- Lama pengecasan baterai: < 3,5 jam
- Lama pemakaian baterai: > 6 jam
- Versi Bluetooth: 4.2
- Profil Bluetooth: A2DP v1.3, AVRCP v1.6
- Rentang frekuensi pemancar Bluetooth: 2,4 - 2,48 GHz
- Daya pemancar maksimum Bluetooth: 10 dBm (EIRP)
- Modulasi pemancar Bluetooth: GFSK, π/4 DQPSK, 8DPSK
- Rentang Bluetooth: Sekitar 10 m (33 kaki)
- Format USB: FAT 16, FAT 32
- Format file USB: .mp3, .wma, .wav
- Input digital: Bluetooth / USB -9 dBFS
- Sensitivitas input:
 - AUX in: 370 mV rms
 - Mikrofon: 20 mV rms
 - Gitar: 100 mV rms
- Dimensi Produk (P x T x L): 490 x 245 x 228 mm / 19,3 x 9,6 x 9,0 in
- Berat bersih: 7,5 kg / 16,5 lbs

Spesifikasi mikrofon nirkabel

- Respons frekuensi: 65 Hz - 15 kHz
- Rasio sinyal dibanding derau (S/N): > 60 dBA
- Pita frekuensi UHF: 470 ~ 960 MHz (tergantung SKU)
- Daya transmisi pemancar: < 10 mW
- Lama pemakaian baterai mikrofon: < 10 jam
- Jarak antara pemancar dan penerima: < 10 m



JP

- 製品名: PARTYBOX ON-THE-GO
- AC電源入力: 100-240 V~50/60 Hz
- 内蔵バッテリー: 18 Wh
- 電力消費量: 60 W
- 総合出力: 100 W RMS
- スタンバイ時消費電力: BT接続時は2W未満、BT未接続時は0.5 W未満
- USB出力: 5 V ⇄ 2.1 A
- スピーカードライバー: 133 mmウーファーx1+44mmツイーターx2
- 信号対ノイズ(S/N)比: 80 dBA超
- 周波数特性: 50 Hz~20 kHz
- バッテリー充電時間: 3.5 時間
- バッテリー再生時間: 6 時間
- Bluetoothバージョン: 4.2
- Bluetoothプロファイル: A2DP v1.3、AVRCP v1.6
- Bluetooth対応トランスミッター周波数帯域: 2.4~2.48 GHz
- Bluetooth最大トランスミッター出力: 10 dBm (EIRP)
- Bluetooth対応トランスミッター変調: GFSK, π/4 DQPSK, 8DPSK
- Bluetoothレンジ: 約10 m
- USBフォーマット: FAT16、FAT32
- USBファイルフォーマット: .mp3、.wma、.wav
- デジタル入力: Bluetooth/USB -9 dBFS
- 入力音圧レベル:
AUX入力: 370 mV rms
マイク: 20 mV rms
ギター: 100 mV rms
- 製品寸法(幅x高さx奥行): 490 x 245 x 228 mm
- 正味重量: 約7.5 kg

ワイヤレスマイクのスペック

- 周波数特性: 65 Hz~15 kHz
- 信号対ノイズ(S/N)比: 60 dBA超
- UHF周波数帯域: 806.125~809.750MHz (販売される地域により異なります)
- トランスミッター送信電力: 10 mW未満
- マイクのバッテリー再生時間: 10 時間未満
- トランスミッターとレシーバー間の距離: 10 m未満

KO

- 제품 이름: PARTYBOX ON-THE-GO
- AC 전원 입력: 100~240 V ~ 50/60 Hz
- 내장 배터리: 18 Wh
- 소비 전력: 60 W
- 총 출력: 100 W RMS
- 대기 소비 전력: < 2W(BT 연결된 경우), < 0.5W(BT 연결되지 않은 경우)
- USB 출력: 5V ⇄ 2.1 A
- 스피커 드라이버: 1 x 133 mm(5.25 in) 우퍼 + 2 x 44 mm(1.75 in) 트위터
- 신호 대 잡음비: >80 dBA
- 주파수 응답: 50 Hz~20 kHz
- 배터리 충전 시간: < 3.5시간
- 배터리 재생 시간: > 6 시간
- Bluetooth 버전: 4.2
- Bluetooth 프로파일: A2DP v1.3, AVRCP v1.6
- Bluetooth 송신기 주파수 범위: 2.4~2.48 GHz
- Bluetooth 최대 송신기 출력: 10 dBm(EIRP)
- Bluetooth 송신기 변조: GFSK, π/4 DQPSK, 8DPSK
- Bluetooth 범위: 약 10 m(33ft)
- USB 형식: FAT 16, FAT 32
- USB 파일 형식: .mp3, .wma, .wav
- 디지털 입력: Bluetooth / USB - 9BFS
- 입력 감도:
AUX 입력: 370 mV rms
마이크: 20 mV rms
기타: 100 mV rms
- 제품 크기(너비 x 높이 x 깊이): 490 x 245 x 228 mm / 19.3 x 9.6 x 9.0 in
- 순 중량: 7.5kg / 16.5 lbs

무선 마이크 사양

- 주파수 응답: 65 Hz~15 kHz
- 신호 대 잡음비: >60 dBA
- UHF 주파수 대역: 470~960 MHz(SKU에 따름)
- 송신기 송신 출력: <10 mW
- 마이크 배터리 재생 시간: <10 시간
- 송신기와 수신기 거리: <10 m



MM

- ကုန်ပစ္စည်းအမည်- PARTYBOX ON-THE-GO
- Power input: 100 - 240 V ~ 50/60 Hz
- Built-in Battery: 18 Wh
- Power consumption: 60 W
- Total output power: 100 W RMS
- Standby power consumption: < 2 W with BT connecting; < 0.5 W without BT connecting
- USB output: 5 V $\overline{=}$ 2.1 A
- Speaker drivers: 1 x 5.25 in (133 mm) woofers + 2 x 1.75 in (44 mm) tweeters
- Signal-to-noise (S/N) ratio: > 80 dBA
- Frequency response: 50 Hz - 20 kHz
- Battery charge time: < 3.5 hrs
- Battery play time: > 6 hrs
- Bluetooth version: 4.2
- Bluetooth profile: A2DP v1.3, AVRCP v1.6
- Bluetooth transmitter frequency range: 2.4 - 2.48 GHz
- Bluetooth maximum transmitter power: 10 dBm (EIRP)
- Bluetooth transmitter modulation: GFSK, $\pi/4$ DQPSK, 8DPSK
- Bluetooth range: Approx. 10 m (33 ft)
- USB format: FAT 16, FAT 32
- USB file format: .mp3, .wma, .wav
- Digital input: Bluetooth / USB -9 dBFS
- Input sensitivity:
AUX in: 370 mV rms
Microphone: 20 mV rms
Guitar: 100 mV rms
- ထုတ်ကုန်အတိုင်းအတာ (အလျားxအနံxအမြင့်): ၄၉၀ x ၂၄၅ x ၂၂၈ မီလီမီတာ / ၁၉.၃ x ၉.၆ x ၉.၀ လက်မ
- အသားတင်အလေးချိန်: ၇.၅ ကီလိုဂရမ် / ၁၆.၅ ပေါင်

Wireless microphone spec

- Frequency response: 65 Hz - 15 kHz
- Signal-to-noise (S/N) ratio: > 60 dBA
- UHF frequency band: 470 ~ 960 MHz (depends on SKU)
- Transmitter transmitting power: < 10 mW
- Microphone battery play time: < 10 hrs
- Distance between transmitter and receiver: < 10 m

AR

- اسم المنتج: PARTYBOX ON-THE-GO
- دخل طاقة التيار المتردد: 100 - 240 فولت ~ 50/60 هرتز
- بطارية مُدمجة: 18 - واط ساعة
- استهلاك الطاقة: 60 واط
- إجمالي قدرة الخرج: 100 واط مربع متوسط الجذر
- استهلاك طاقة وضع الاستعداد: أقل من 2 واط مع توصيل البلوتوث; أقل من 0.5 واط دون توصيل البلوتوث
- مخرج USB: 5V $\overline{=}$ 2.1A
- محركات مكبر الصوت: 1 مضخم صوت \times 5.25 بوصة (133 مم) + 2 مكبر عالي التردد \times 1.75 بوصة (44 مم)
- نسبة الإشارة إلى الضوضاء، (S/N): أكبر من 80 ديسيبل
- استجابة التردد: 50 هرتز - 20 كيلوهرتز
- زمن شحن البطارية: أقل من 3.5 ساعات
- زمن تشغيل البطارية: أكثر من 6 ساعات
- إصدار البلوتوث: 4.2
- ملف تعريف البلوتوث: AVRCP v1.6, A2DP v1.3
- النطاق الترددي لمرسل البلوتوث: 2.4 - 2.48 جيجا هرتز
- طاقة الإرسال القصوى الخاصة بالبلوتوث: 10 ديسيبل ميلي واط (EIRP)
- ضبط وحدات جهاز إرسال البلوتوث: GFSK, $\pi/4$ DQPSK, 8DPSK
- نطاق البلوتوث: 10 متر تقريبًا (33 قدم)
- تنسيق USB: FAT 16, FAT 32
- تنسيق ملف USB: .wav, .wma, .mp3
- الإدخال الرقمي: البلوتوث / USB -9 dBFS
- حساسية الدخل:
منفذ AUX-IN: 370 ميلي فولت مربع متوسط الجذر
الميكروفون: 20 ميلي فولت مربع متوسط الجذر
الغيتار: 100 ميلي فولت مربع متوسط الجذر
- أبعاد المنتج (العرض \times الارتفاع \times العمق): 490 \times 245 \times 228 مم (19.3 \times 9.6 \times 9.0 بوصة)
- الوزن الصافي: 7.5 كجم \ 16.5 رطل

مواصفات الميكروفون اللاسلكي

- استجابة التردد: 65 هرتز - 15 كيلوهرتز
- نسبة الإشارة إلى الضوضاء، (S/N): أكبر من 60 ديسيبل
- نطاق التردد فوق العالي (UHF): 470 ~ 960 ميجاهرتز (على حسب SKU)
- طاقة إرسال جهاز الإرسال: أقل من 10 ميلي واط
- زمن تشغيل بطارية الميكروفون: أقل من 10 ساعات
- المسافة بين جهازي الإرسال والاستقبال: أقل من 10 متر



HE

- שם המוצר: PARTYBOX ON-THE-GO
- כניסת מתח AC: 100 - 240V ~ 50/60Hz
- סוללה מובנית: 18Wh
- צריכת חשמל: 60W
- הספק מוצא כולל: RMS 100W
- צריכת חשמל במצב המתנה: פחות מ-2W עם חיבור BT; פחות מ-0.5W ללא חיבור BT
- יציאת USB: 2.1A, 5V
- דרייברים של הרמקול: 1 x וופר 5.25 אינץ' (133 מ"מ) + 2 טוויטרים 1.75 אינץ' (44 מ"מ)
- יחס אות לרעש (S/N): מעל 80dB
- תגובת תדר: 50Hz - 20kHz
- זמן טעינת הסוללה: פחות מ-3.5 שעות
- זמן השמעה של הסוללה: מעל 6 שעות
- גרסת Bluetooth: 4.2
- פרופיל Bluetooth: A2DP v1.3, AVRCP v1.6
- טווח תדרים משדר Bluetooth: 2.4 - 2.48GHz
- הספק שידור מרבי של Bluetooth: 10dBm (EIRP)
- אפנון משדר Bluetooth: 8DPSK, π/4 DQPSK, GFSK
- טווח Bluetooth: כ-10 מטר (33 רגל)
- פורמט USB: FAT 16, FAT 32
- פורמט קובצי USB: wav, wma, mp3
- כניסה דיגיטלית: Bluetooth / USB -9 dBFS
- רגישות כניסה: 370mV rms :AUX
- מיקרופון: 20mV rms
- גיטרה: 100mV rms
- ממדי המוצר (רוחב x גובה x עומק): 228 x 245 x 490 מ"מ / 9.0 x 9.6 x 19.3 אינץ'
- משקל נטו: 7.5 ק"ג / 16.5 ליברות

מפרט מיקרופון אלווטי

- תגובת תדר: 65Hz - 15kHz
- יחס אות לרעש (S/N): מעל 60dB
- תדרי רצועת UHF: 470 ~ 960MHz (תלוי ב-SKU)
- הספק שידור המשדר: פחות מ-10mW
- זמן פעולת סוללת המיקרופון: פחות מ-10 שעות
- מרחק בין המשדר למקלט: פחות מ-10 מטר



Este produto está homologado pela Anatel, de acordo com os procedimentos regulamentados para avaliação da conformidade de produtos para telecomunicações e atende aos requisitos técnicos aplicados.

Para maiores informações, consulte o site da Anatel – www.anatel.gov.br

Este equipamento não tem direito à proteção contra interferência prejudicial e não pode causar interferência em sistemas devidamente autorizados.



The Bluetooth® word mark and logos are registered trademarks owned by Bluetooth SIG, Inc. and any use of such marks by HARMAN International Industries, Incorporated is under license. Other trademarks and trade names are those of their respective owners.

Note: The product is in compliance with the European Union energy legislation.

- 1) Bluetooth connection mode
The product is intended to be used for streaming music via Bluetooth connection. A consumer can stream Bluetooth audio to the speaker. When the product is connected through Bluetooth, the Bluetooth connection must remain active at all times to ensure proper operation.
The product will enter sleep mode (networked standby) after 20 minutes without operation. The power consumption in sleep mode is less than 2.0 Watts, after which it can be re-activated via Bluetooth connection.
- 2) Bluetooth disconnection mode
The product will enter standby mode after 20 minutes without operation. The power consumption in standby mode is less than 0.5 Watts.

The maximum operation temperature is 45 °C

No naked flame sources, such as lighted candles, should be placed on the apparatus.



This equipment is a Class II or double insulated electrical appliance

Wireless microphone users shall rely on the white space databases in part 15 to determine that their intended operating frequencies are available for unlicensed wireless microphone operation at the location where they will be used. Wireless microphone users must register with and check a white space database to determine available channels prior to beginning operation at a given location. A user must re-check the database for available channels if it moves to another location.

Торговая марка:	JBL
Назначение товара:	Активная акустическая система
Изготовитель:	Харман Интернешнл Индастриз Инкорпорейтед, США, 06901 Коннектикут, г.Стамфорд, Атлантик Стрит 400, офис 1500
Страна происхождения:	Китай
Импортер в Россию:	ООО "ХАРМАН РУС СиАйЭс", Россия, 127018, г.Москва, ул. Двинцев, д.12, к 1
Гарантийный период:	1 год
Информация о сервисных центрах:	www.harman.com/ru тел. +7-800-700-0467
Срок службы:	5 лет

Товар сертифицирован



Дата производства:

Дата изготовления устройства определяется по двум буквенным обозначениям из второй группы символов серийного номера изделия, следующих после разделительного знака «-». Кодировка соответствует порядку букв латинского алфавита, начиная с января 2010 года: 000000-МУ0000000, где «М» - месяц производства (А - январь, В - февраль, С - март и т.д.) и «У» - год производства (А - 2010, В - 2011, С - 2012 и т.д.).

Используйте устройство только по прямому назначению в соответствии с предоставленной инструкцией. Не пытайтесь самостоятельно вскрывать корпус товара и осуществлять ремонт. В случае обнаружения недостатков или дефектов, обращайтесь за гарантийным обслуживанием в соответствии с информацией из гарантийного талона. Особые условия хранения, реализации и (или) транспортировки не предусмотрены. Избегайте воздействия экстремальных температур, длительного воздействия влаги, сильных магнитных полей. Устройство предназначено для работы в жилых зонах. Срок годности не ограничен при соблюдении условий хранения. Пожалуйста, не утилизируйте устройства с литий-ионными аккумуляторами вместе с бытовыми отходами.



72-JBL0TG-QSGB1

HA_JBL_PARTYBOX ON-THE-GO_QSG_Global_CR_V16

