



样品封订

承认书

APPROVAL SHEET

客户名称 Customer Name 通力

产品型号 Product Model Live beam 3

客户料号 Customer P/N _____

规格描述 Specifications LDS 天线 (ANT-R)

南斗星料号 Southstar P/N 3. N203. 0047

制作日期 Production date 2023. 9. 22

制作版本 Revision 1. 0

南斗星 (Southstar)		
编制 (FICTION)	品质 (DQE)	研发 (R&D)
客户 (Customer)		
采购 (PUR)	品质 (QC)	研发 (R&D)

制造厂商：深圳市南斗星科技有限公司

办公地址：深圳市宝安区福海街道新和社区宝安大道 6099 号星港同创汇天枢座 803

制造地址：广东省东莞市虎门镇赤岗南坊一路 3 号

电 话：0755-27474071 0769-88086190

网 址：[//www.southstar-tech.com](http://www.southstar-tech.com)



目 录

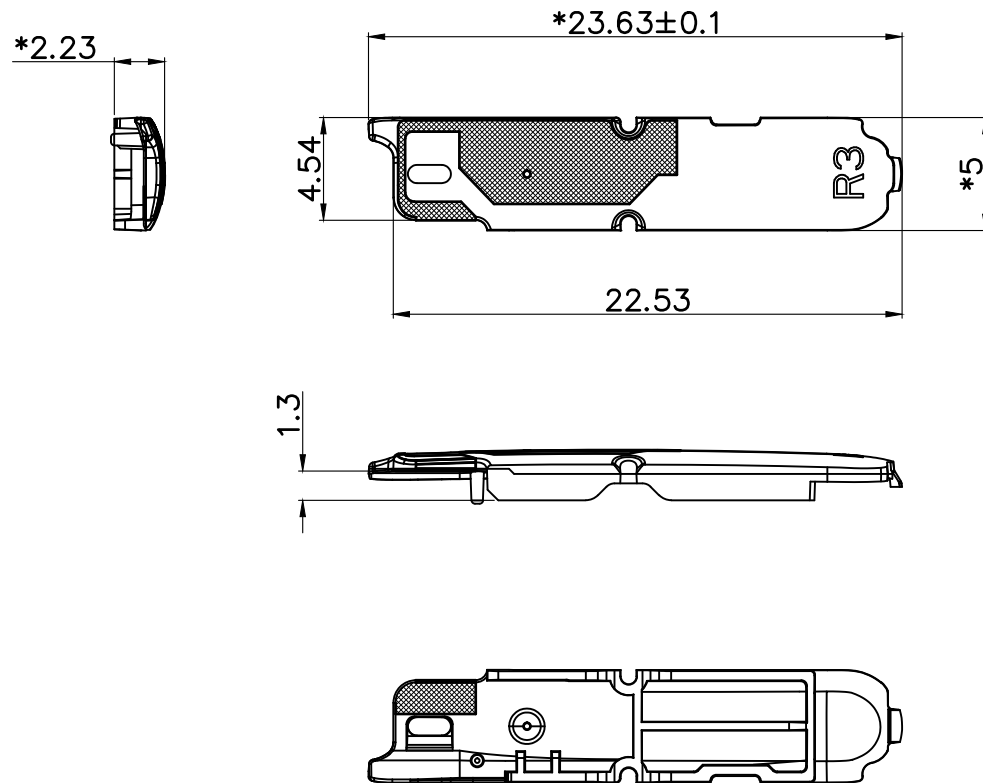
Index

一、封面 (Cover)	1
二、版本记录 (Colophon)	2
三、目录 (Index)	3
四、基本参数 (The basic parameters)	4
五、工程图纸 (Product Drawing)	5
六、测试设备 (Test Equipment & Conditions)	6
七、测试报告 (Test Report)	7-8
八、包装方式 (Packing method)	9

基本参数 (The basic parameters)

A. 电性能Electrical Characteristics	
Frequency 频率	2400MHz~2480 MHz
VSWR 电压驻波比	< 2.5
Efficiency 效率	>14%
Impedance 阻抗	50 Ohm
Polarization 极化	Linear
Peak Gain 最大增益	-2.26dBi
B. 材料&物理性能Material & Mechanical Characteristics	
射频材料 Material of Radiator	LDS 支架天线
射频线类型 Cable Type	N/A
接头类型 Connector Type	N/A
C. 环境 Environmental	
工作温度 Operation Temperature	- 30° C ~ + 65° C
存放温度 Storage Temperature	- 40° C ~ + 70° C

版本	描述	日期	备注
△	新发文	2023-09-07	



技术要求:

- 1.标“*”尺寸为重点管控尺寸,标“CpK”尺寸需做制程能力分析;
- 2.未标注公差依照图纸未注公差表;
- 3.电性符合规格书要求;
- 4.所有部件需符合ROHS2.0、REACH、TSCA、无卤要求。

	深圳市南斗星科技有限公司	Shenzhen South Star Technology Co.,Ltd								
	东莞市南斗星科技有限公司	Dongguan South Star Technology Co.,Ltd								
未注公差表				项 目	LIVE-beam3	结 构	梅海金 2023-09-07			
0.5~6	±0.1	—	0.1	品 名	右耳天线	射 频	何坚 2023-09-07			
>6~30	±0.2	○	0.1							
>30~120	±0.3	◎	∅0.1	料 号	3.N203.0047	审 核	郭伟 2023-09-07			
>120~400	±0.5	⊥	0.1							
>400~1000	±0.8	▱	0.1	客户料号	/	单 位	mm			
>1000	±1.2	角度	±1.0°							
端子方向标准				页码	1/1	第三视角	比 例	FIT	版本	A
线长L≤ 100	±45°									
100<L≤ 200	±90°									
线长L>200	不管控									

1	2.A12.0077	右耳天线化镀	镀铜8-12um, 镀镍2-4um	1	
编号	料号	品名	规格描述	数量	备注
1					

测试设备 (Test Equipment & Conditions)

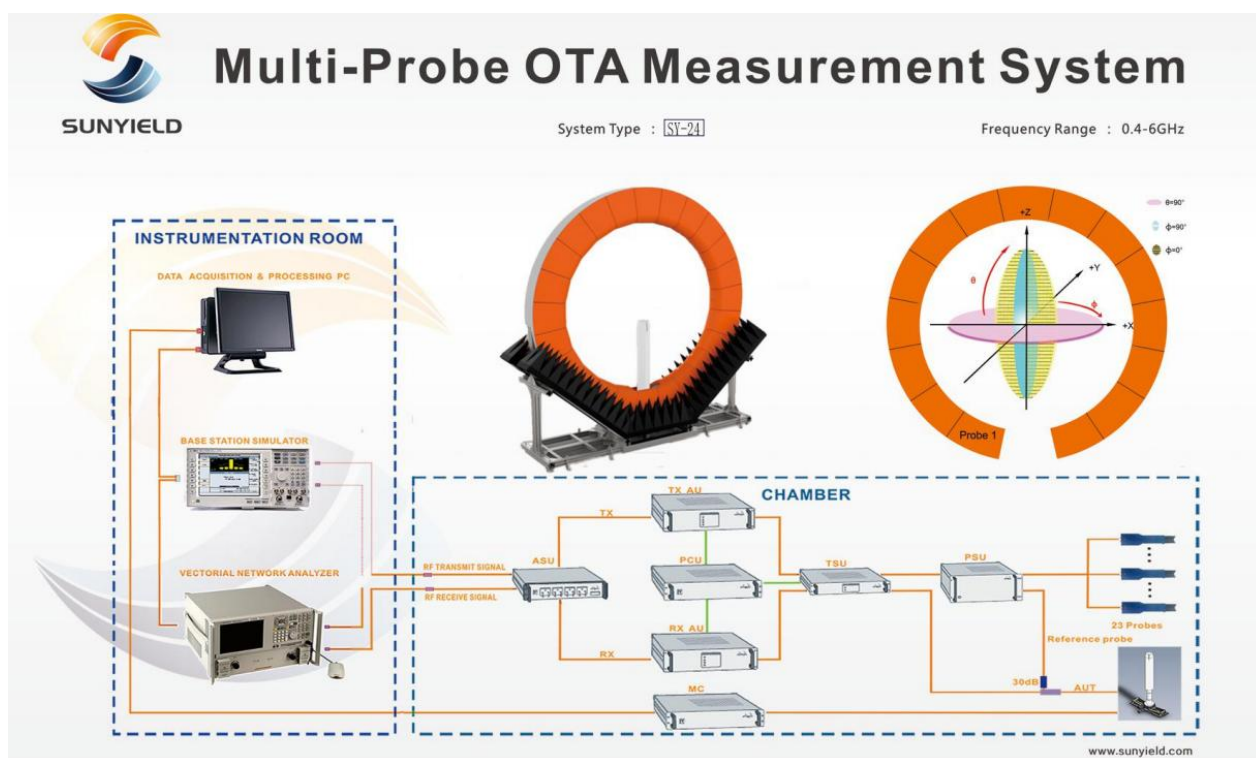
1. 网络分析仪 Network Analyzers:

Keysight E5071C

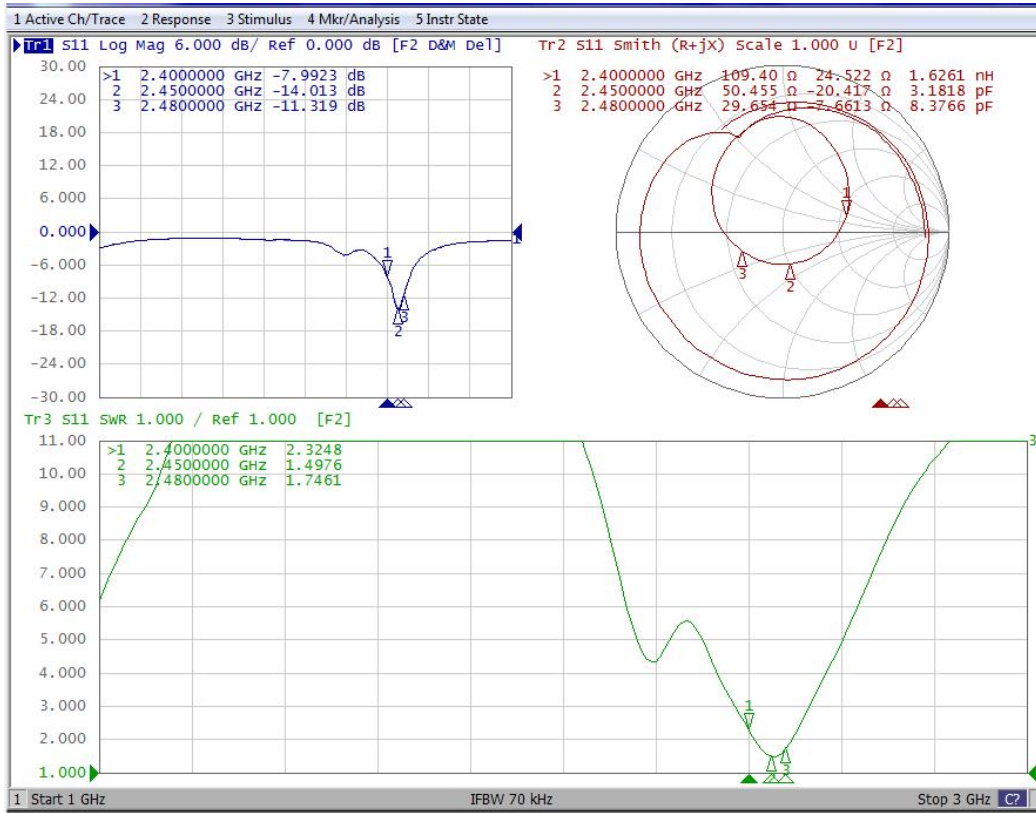
2. 综合测试仪 Comprehensive tester:

CMW500 、 MT8000A、 MT8862A

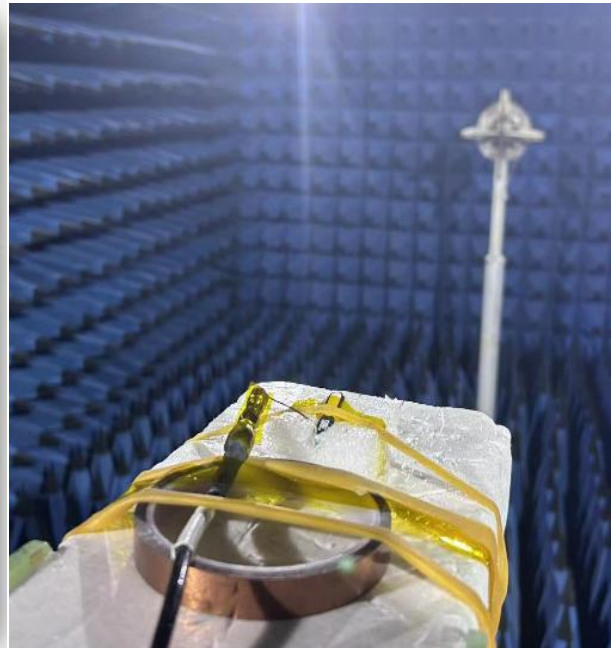
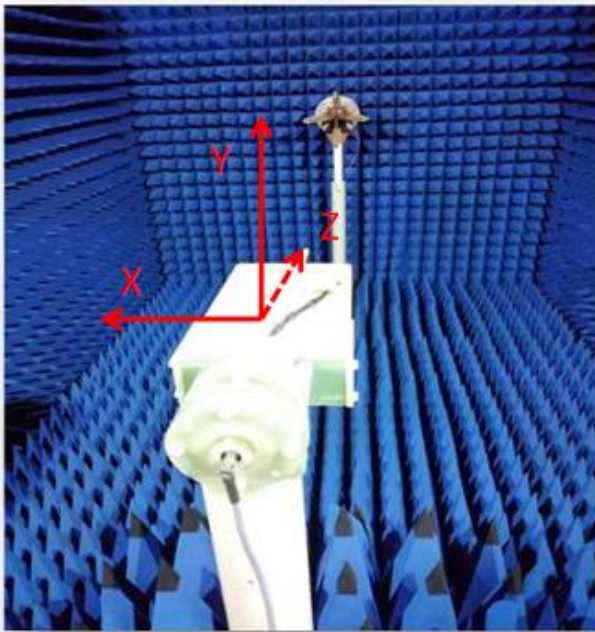
3. 3D 暗室测试系统 3D Chamber Test System:



天线阻抗Antenna Impedance: S11



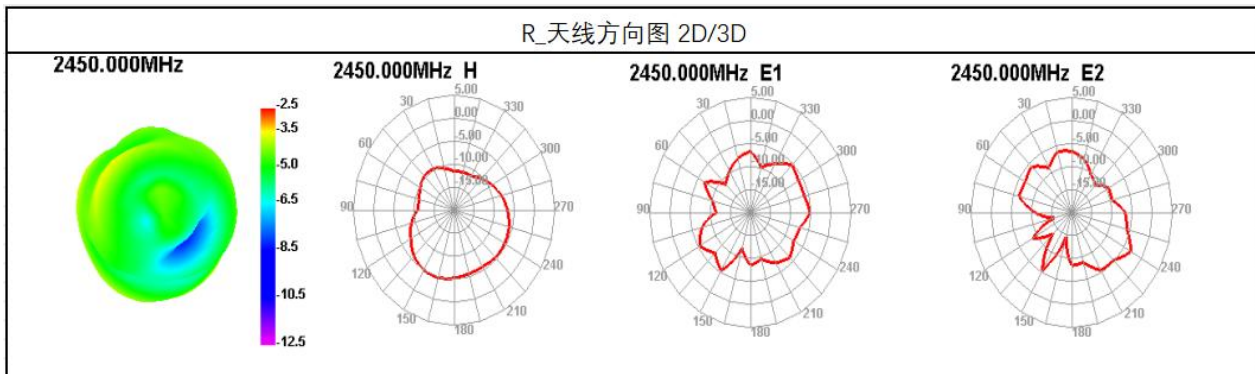
3D Anechoic chamber view



效率&增益Efficiency & Gain:

Freq (MHz)	Effi (%)	Peak Gain (dBi)
2400	14.76	-3.4
2410	14.98	-3.26
2420	15.16	-3.4
2430	15.25	-3.28
2440	15.54	-2.94
2450	15.66	-2.5
2460	15.21	-2.26
2470	14.93	-2.29
2480	15.11	-2.41
avg.	15.18	

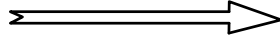
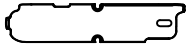
PEAK GAIN:-2.26dBi

天线3D&2D方向图Antenna 3D & 2D pattern:


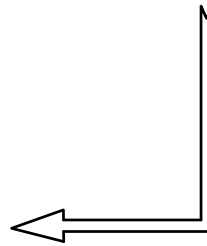
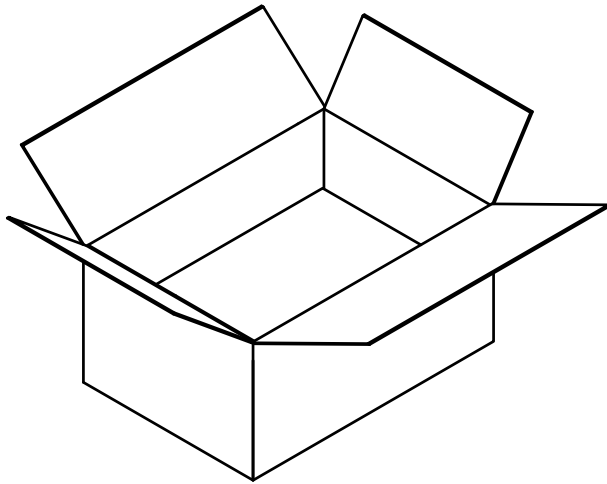
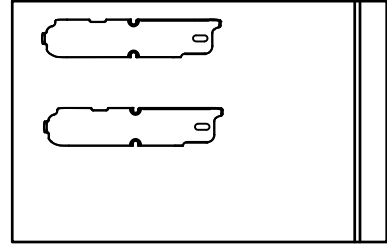


成品名称 : LIVE-beam3天线	版本: A
	客户: 通力

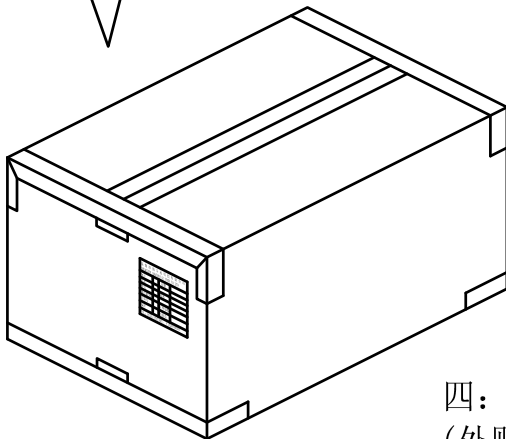
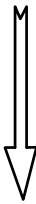
一: 成品天线



二: 装袋, 每PE袋装500PCS产品.



三: 装箱(以实际包装为准)。



四: 封箱, 外箱贴我司生产标签
(外贴RoHS、无铅、Pb等标识)。