

# 南斗星科技香港有限公司

SOUTH STAR TECHNOLOGY HONG KONG COMPANY LIMITED

# 承认书

## APPROVAL SHEET

样品封订

客户名称 Customer Name 国光

产品型号 Product Model Citation MultibeamBeam Bar WIFI-1

客户料号 Customer P/N \_\_\_\_\_

南斗星料号 SouthstarP/N N12-6132-R0A

制作日期 Production date 2019-10-29

封样版本 Sample Version A 版

南斗星 (Southstar)		
编制 (FICTION)	品质 (DQE)	研发 (R&D)
客户 (Customer)		
采 购 (PUR)	品质 (QC)	研发 (R&D)

生产厂商：深圳市南斗星科技有限公司

深圳地址：深圳市宝安区西乡鹤州恒丰工业城 C6 栋 8. 10. 16 楼

上海地址：上海市张江高科张衡路 198 弄 10 号楼 103B

电 话：0755-27474071 传真：0755-29976316

网 址：[WWW.SZ-SOUTHSTAR.COM](http://WWW.SZ-SOUTHSTAR.COM)



## 目 录

## Index

一、 封面 (Cover) .....	1
二、 版本记录 .....	2
三、 目录 (Index) .....	3
四、 基本参数 (The basic parameters) .....	4
五、 工程图纸 (Product Drawing) .....	5
六、 测试设备 (Test Equipment & Conditions) .....	6
七、 性能测试报告 (Test Report) .....	7-8
八、 安装方式 (Installation method) .....	9
九、 包装方式 (Packing method) .....	10

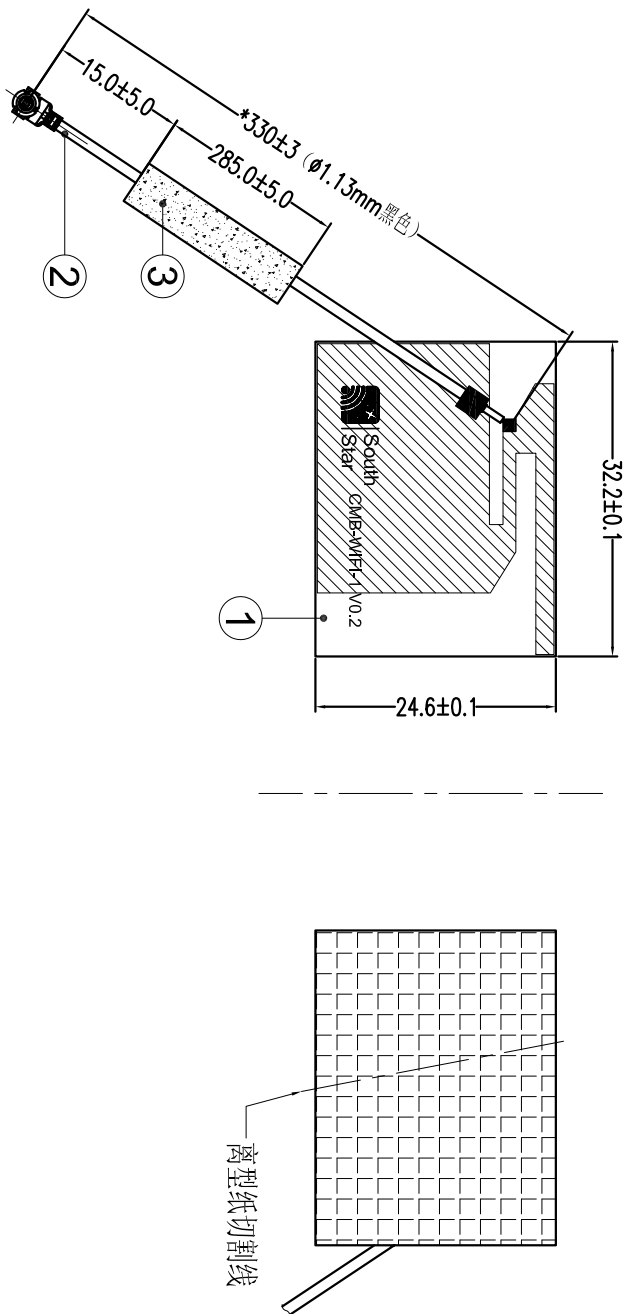
# 南斗星科技香港有限公司

SOUTH STAR TECHNOLOGY HONG KONG COMPANY LIMITED

## 基本参数(The basic parameters)

A. Electrical Characteristics	
Frequency	2400MHZ~2500MHZ 5150MHZ~5850MHZ
VSWR	< 2
Avg Efficiency	>50%
Impedance	50 Ohm
Polarization	Linear
Peak Gain	2.4G:2.64dBi 5G:3.24dBi
B. Material & Mechanical Characteristics	
Material of Radiator	FPC black
Cable Type	Φ 1.13mm black
Connector Type	一代端子
Dimension	
C. Environmental	
Operation Temperature	- 20 °C ~ + 60 °C
Storage Temperature	- 20 °C ~ + 80 °C

Rev	Description	Date	Remark
A	New drawing		



- 技术要求:
1. 标“\*”尺寸为重点管控尺寸;
  2. 未标注尺寸依照图纸;
  3. 无虚焊、假焊、连锡、短路、断路等焊接不良现象;
  4. 所有部件需符合RoHS要求;
  5. 成品需全检性能。

No.	Part No.	Name	Specification	Amount	Remark
1					
2					
3	Z02-****-ROA	海绵	285*20*3mm 灰色	1	
2	X02-****-ROA	射频线	Ø1.13mm黑色线+一代端子	1	
1	F03-****-ROA	PPC	PI电解铜单面板 黑色	1	

		<b>南 斗 星 科 技 香 港 有 限 公 司</b> SOUTH STAR TECHNOLOGY HONG KONG COMPANY LIMITED	
	Third Angle	Project	Citation Multi beam
0~10	±0.05	Part Name	WiFi-1天线
10~18	±0.10	Part No.	N12-6132-ROA
18~30	±0.12	Material	/
30~40	±0.15	DWG No.	N12-6132-ROA
40~	±0.20	Angle	±0.5°
Location		Date	
5		2019-10-29	
6		Designed by	郭伟
7		Checked by	谈子瑜
8		Approved by	
Unit		mm	Scale
7		1:1	Rev
8		A	

# 南斗星科技香港有限公司

SOUTH STAR TECHNOLOGY HONG KONG COMPANY LIMITED

## 测试设备(Test Equipment & Conditions)

### 1 测试仪器

VSWR 是使用安捷伦 E5071B 连接到手机制具来测试，状态为自由空间。

### 2 测试环境及方式

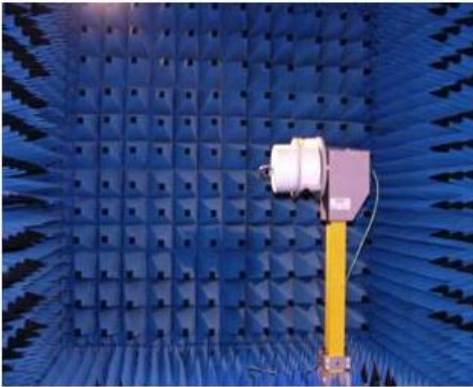
**暗室规格：ETS-7 4 3**

**TD-SCDMA测试设备:StarPoint SP6010/Agilent 8960**

**LTE-TDD/FDD-SCDMA测试设备:StarPoint SP8011 /CMW500**

**WCDMA/GSM/CDMA测试设备： Agilent 8960**

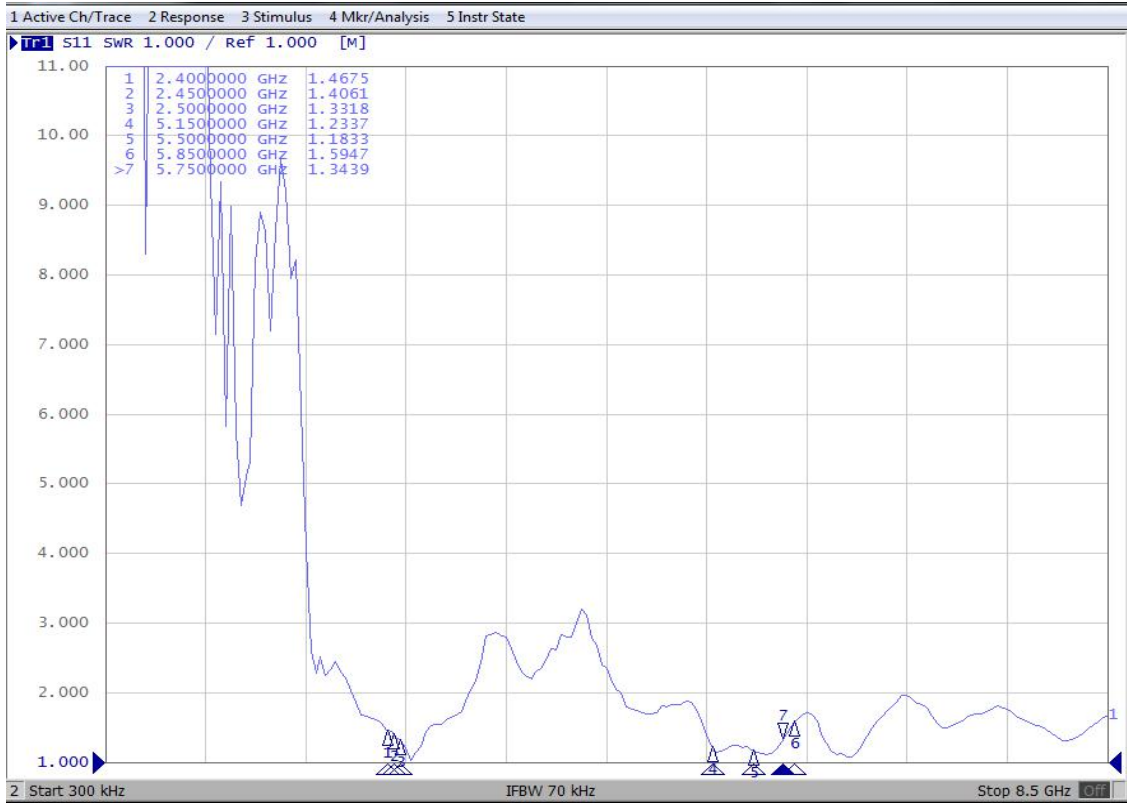
**无源效率测试设备： Agilent Technologies E5071B**



# 南斗星科技香港有限公司

SOUTH STAR TECHNOLOGY HONG KONG COMPANY LIMITED

Antenna Impedance: S11 (parameter)



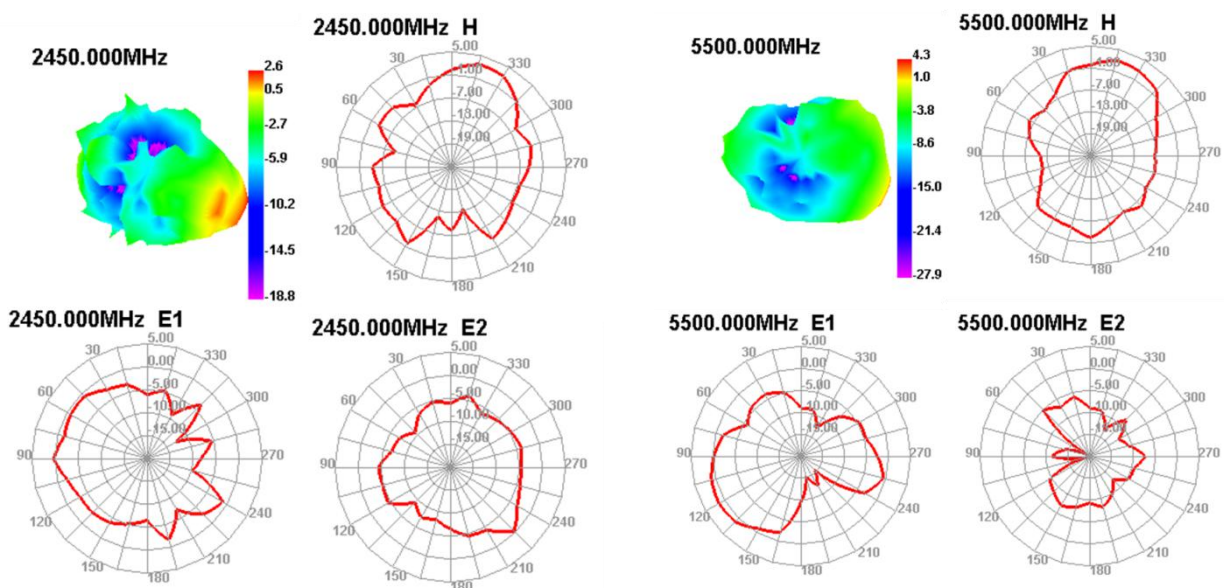
# 南斗星科技香港有限公司

SOUTH STAR TECHNOLOGY HONG KONG COMPANY LIMITED

## 效率&增益(Efficiency & gain):

Freq (MHz)	Effi (%)	Gain (dBi)	Freq (MHz)	Effi (%)	Gain (dBi)
2400	52.49	1.85	5150	52.55	3.12
2410	53.73	1.95	5200	55.17	3.24
2420	53.55	1.55	5250	54.78	2.75
2430	53.82	1.85	5300	52.72	2.55
2440	54.77	2.15	5350	51.19	2.62
2450	56.07	2.64	5400	52.28	2.87
2460	57.07	2.44	5450	52.07	3
2470	55.94	2.22	5500	51.6	3.09
2480	54.67	2.24	5550	52.08	3.06
2490	54.59	1.91	5600	51.1	2.8
2500	53.56	1.85	5650	53.05	2.7
			5700	54.83	3.22
			5750	52.07	3.1
			5800	52.94	2.83
			5850	52.9	2.98

## 天线辐射图(Antenna radiation pattern):

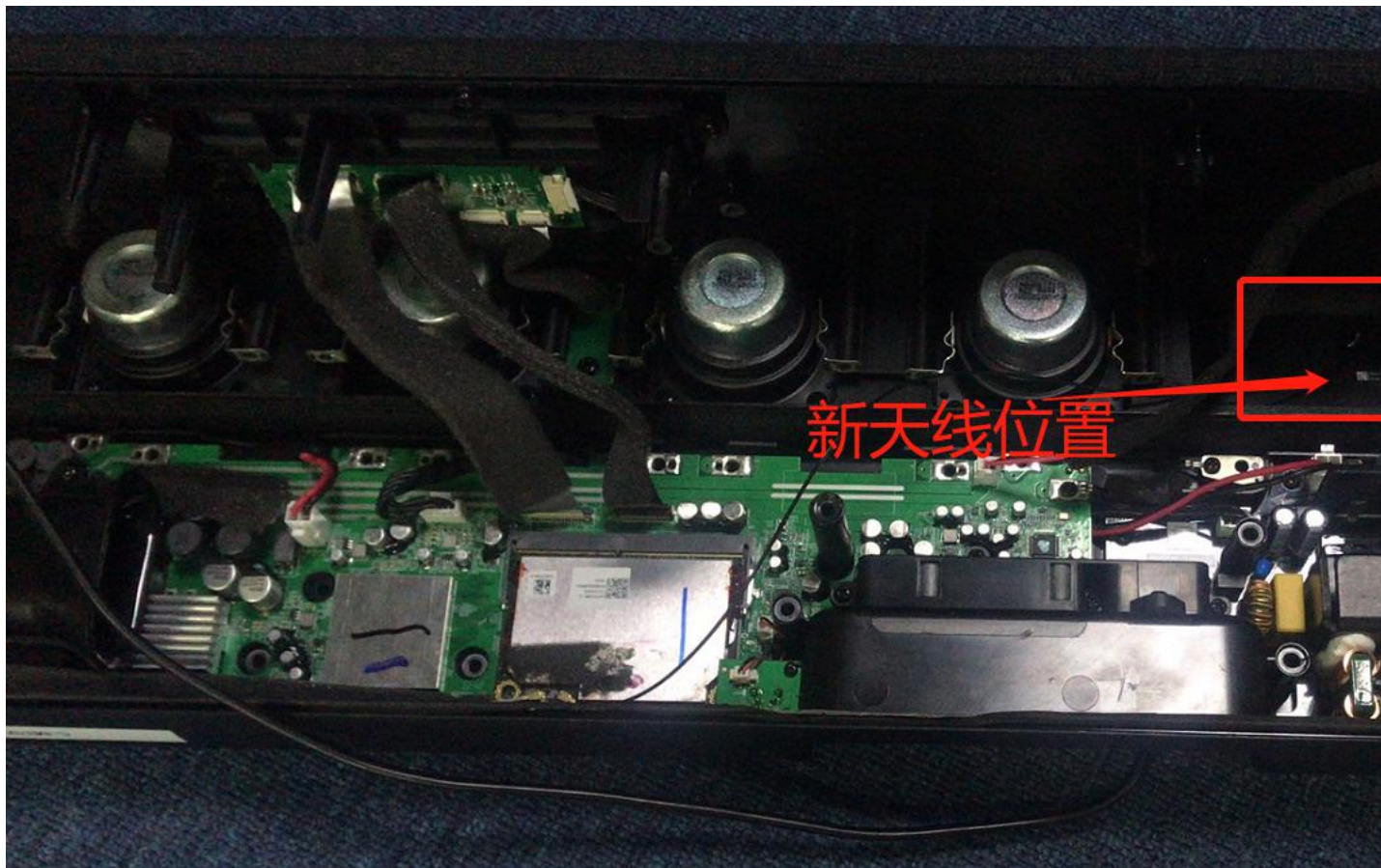




# 南斗星科技香港有限公司

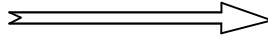
SOUTH STAR TECHNOLOGY HONG KONG COMPANY LIMITED

安装方式(Installation method):

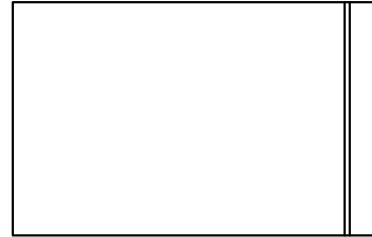
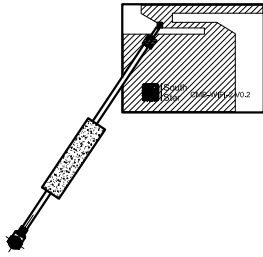


成品名称 :Citation Multi beam 2.4G-1天线	版本: A
	客户: 国光

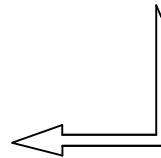
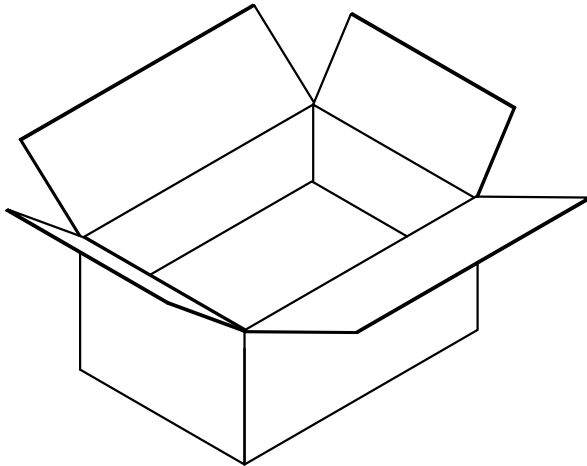
一：成品天线



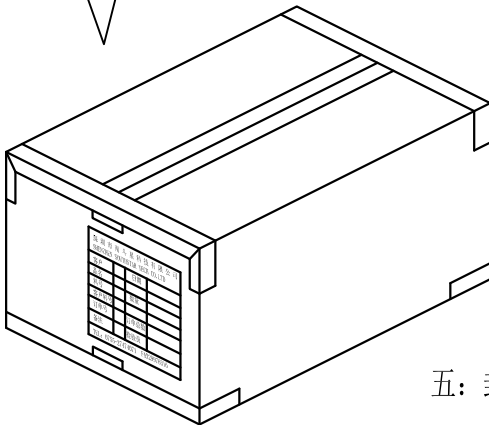
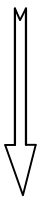
二：装袋，每PE袋装50PCS产品。



三：装袋，每大PE袋内装10小袋，共500PCS产品。



四：装箱，每10袋装一箱(以实际包装为准)。



五：封箱，外箱贴我司生产标签和ROHS标签。

批准：\_\_\_\_\_

确认：\_\_\_\_\_

拟制： 郭伟 \_\_\_\_\_