



JBL Cruise X - Quick Start Guide

EN

JBL Cruise X - Guía de inicio rápido

ES

JBL Cruise X - Guide de démarrage rapide

FR



The Bluetooth® word mark and logos are registered trademarks owned by the Bluetooth SIG, Inc. and any use of such marks by HARMAN International Industries, Incorporated is under license. Other trademarks and trade names are those of their respective owners.

BT frequency band: 2.402 - 2.480 G

BT transmitter power: 10 dBm (EIRP)

The maximum operation temperature is 45°C

No naked flame sources, such as lighted candles, should be placed on the apparatus.



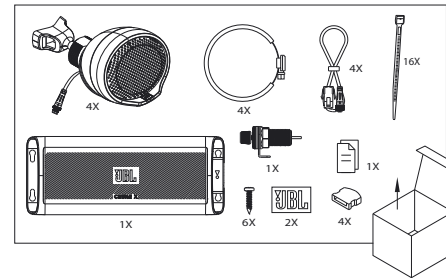
Cruise X

THANK YOU FOR YOUR PURCHASE . . .

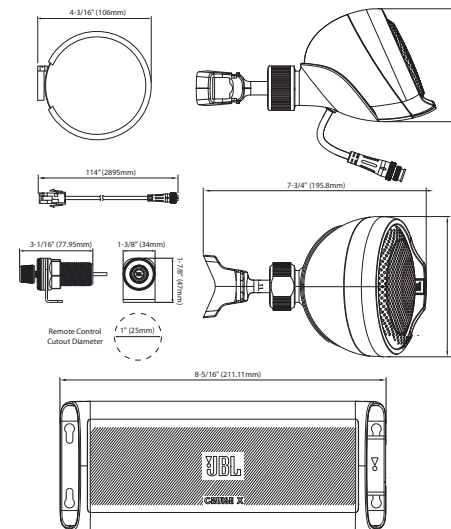
Your JBL product is designed to provide you with the performance and ease of operation you would expect from JBL.

ABOUT THE MANUAL

This manual provides general installation guidelines. However, please note that proper installation of mobile audio components requires qualified experience. If you do not have the knowledge and tools to successfully perform this installation, we strongly recommend consulting an authorized JBL dealer about your installation options. Keep all instructions and sales receipts for reference.

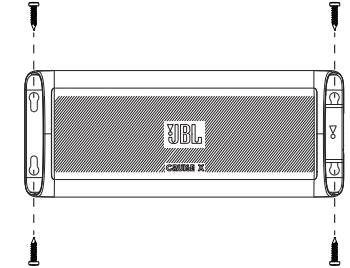


DIMENSIONS



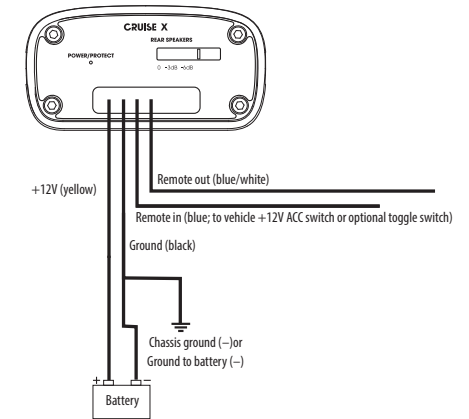
MOUNTING THE AMPLIFIER

Recommendations: choose a location protected from debris, and the elements, which will not interfere with vehicle operation. Using the included stainless steel screws is the preferred method for securing the amplifier to the mounting location.



NOTE: Before securing the amplifier with mounting screws, check beneath the mounting surface to ensure you will not puncture fuel lines, brake lines, or any vehicle wires.

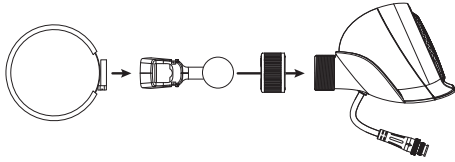
WIRING FOR POWER AND GROUND



1. Connect the amplifier +12V power wire (yellow) to the positive (+12V) terminal of the vehicle's battery.
2. Connect the remote in wire (blue) to the vehicle's 12-volt accessory switch (such as the ignition switch).
3. Connect the ground wire to the vehicle's chassis using a sheet metal screw and washer, or directly to the negative (ground) terminal of the vehicle's battery. Be sure to scrape off any paint at the chassis ground location with sandpaper first.
4. **OPTIONAL:** Connect the remote out (blue/white) wire to the remote in wire of an optional accessory powered subwoofer, JBL sound bar, or second Cruise X.

NOTE: If your vehicle does not have a 12-volt accessory switch for remote-in, you can use a 2-way 12-volt toggle switch (not included) to turn the amplifier on/off. In this case, you will need to turn the switch off when not using the audio system to keep from draining your battery.

MOUNTING AND AIMING THE SPEAKERS



Mounting the front and rear speakers

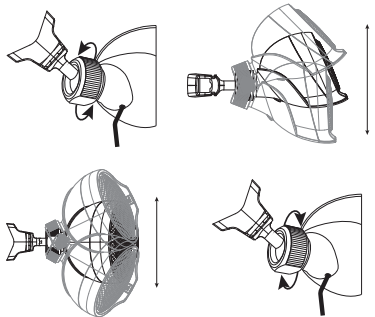
Recommended mounting location: roll cage support bars in UTVs and golf carts; handlebars/horizontal bars in ATVs and motorcycles.

1. Insert the ball of the mounting bracket into the threaded cup on the back of the speaker pod. Lock in place by turning the large plastic nut clockwise.
2. Place the clamp over the desired mounting bar.
3. Thread the clamp into the speaker-mounting bracket, making sure that the clamp-tightening nut is in the desired position.
4. Tighten the clamp by turning the nut clockwise with a 7mm nut driver or a flat-blade screwdriver.

NOTE: Use caution when tightening the clamp not to push the nut into the mounting bracket housing.

TIP: For a neat installation, once the clamp is tight, you can cut off the excess length of strap. Do not cut too much of the excess length off; some slack will be required if you need to loosen the clamp to adjust the mounting bracket position. After cutting off the excess length, slide one of the included protective covers over the remaining strap and ensure it will remain secure with glue or other material, as the resulting edges will be sharp.

Aiming the speakers

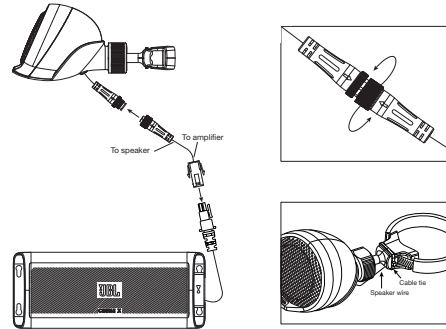


The Cruise X speaker pod is capable of 22 degrees of articulation and 360 degrees of swivel. To adjust the position:

1. Loosen the large plastic nut on the ball joint by turning counter-clockwise.
2. Aim the speakers for optimum sound dispersion.
3. Tighten the large plastic nut by turning clockwise.

Note: The nut on the ball joint is made of plastic; hand tightening is highly recommended to keep from overtightening and damaging the ring. If you would prefer to tighten using a tool, be sure to cover the ring with a cloth to protect it from damage. Do not overtighten.

CONNECTING THE SPEAKERS TO THE AMP

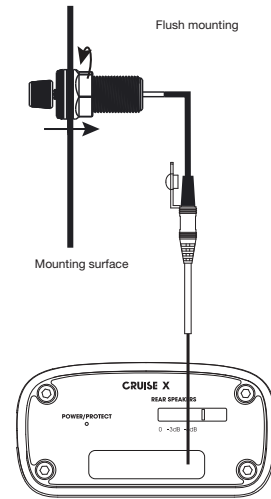


1. Connect the plug on the speaker cable marked "To Speaker" to the plug coming from the speaker. Insert the male plug into the female plug. Then, tighten the ring lock by turning clockwise.
2. Route wires through the vehicle along a path that is protected from debris, and the elements, which does not interfere with vehicle operation.
3. Insert the speaker cable connector marked "To Amplifier" into the appropriate connector at the amplifier's speaker output connector.
4. Remove the "To Speaker" and "To Amplifier" labels when connection is complete for a clean installation.
5. Repeat the process for remaining speakers.

Tip 1: Connect the speaker cable to the speaker first and route the cable to the amplifier mounting location to ensure that it is long enough. If you need to lengthen your cable, splice new speaker wire 6 inches from the end of the speaker cable marked "To Amplifier." Be sure to wrap the new speaker wire in insulating material, such as heat-shrink tubing, to protect the new wire connection from debris and other elements.

Tip 2: For a clean installation, secure the speaker wire from each speaker pod using a cable tie attached to the channel at the base of the mounting bracket. Use the remaining cable ties to secure the rest of the speaker wires to the vehicle as necessary.

REMOTE CONTROL MOUNTING AND FUNCTIONS

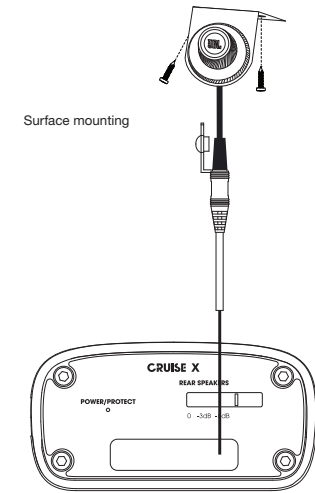


Flush mounting on the dash or console

1. Choose a mounting location within easy reach of the driver's seat.
2. Drill a 25mm (1") hole in the mounting surface.
3. Remove the L-bracket from the remote assembly by unscrewing the pressure-fit ring and sliding the bracket off.
4. Insert the remote into the pre-cut mounting surface. Secure from behind by attaching the pressure-fit ring onto the back of the remote housing. Do not overtighten.
5. Run the remote wire to the amplifier location along a protected path that will not interfere with vehicle operation. Insert the remote wire into the connector marked "remote" at the amplifier pigtail wiring connector.

Tip: Use electrical tape to seal the connection between the remote wire and the amplifier plug; this will protect it from the elements.

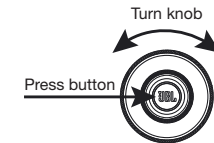
Surface mounting on the dash or console



1. Choose a mounting location within easy reach of the driver's seat.
2. Use two sheet-metal screws; push through the holes on the L-bracket and screw into mounting surface.
3. Run the remote wire to the amplifier location along a protected path that will not interfere with vehicle operation. Insert the remote wire into the connector marked "remote" at the amplifier pigtail wiring connector.

Tip: Use electrical tape to seal the connection between the remote wire and the amplifier plug; this will protect it from the elements.

Remote control functions

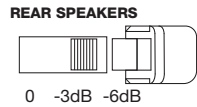


Bluetooth pairing	Press and hold until you hear an audible alert; once in pairing mode, select JBL Cruise X on your Bluetooth device
Volume up and down	Turn knob to the right for up, and to the left for down
Play/pause	Press the button once to pause the music; press again to play
Track up	Double-press the button quickly to select the next track
Track back	Triple-press the button quickly to select the previous track

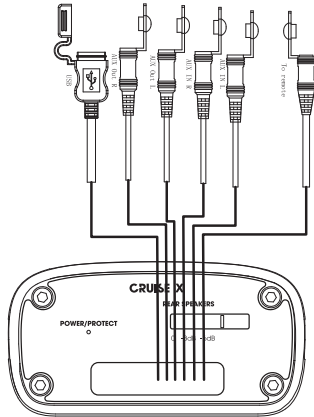
BLUETOOTH PAIRING

1. Pair your Bluetooth device:
 - Press and hold until you hear an audible alert and the blue LED ring at the base of the remote is flashing to indicate pairing mode.
 - Once in pairing mode, select JBL Cruise X on your Bluetooth device.
 - A solid blue LED ring at the base of the remote indicates that your Bluetooth device has successfully paired with the JBL Cruise X.

NOTE: The JBL Cruise X features an attenuation selector switch for the rear speakers on the amplifier control panel. Once you have paired your Bluetooth device, play music and listen at normal volume levels of front and rear speakers. If the rear speakers sound too loud relative to the front speakers, apply -3dB or -6dB of attenuation to the rear speakers using the selector switch on the amplifier end panel.



PHONE CHARGING, EXTRA SOURCES, AND ADDING EXTRA SPEAKERS



The JBL Cruise X features additional wire connections to make installation as flexible as possible, and to allow you to add extra sources and functionality:

1. A USB input with 5V/1A charging for connecting and charging your Bluetooth device.
2. An RCA AUX Output allows you to use the JBL Cruise X as the primary audio source while plugging in additional powered speakers, or powered subwoofer, using RCA patch cables. A remote output wire enables auto turn-on of the powered accessory product/s.

3. An RCA AUX Input allows you to use the JBL Cruise X as a powered speaker system while plugging in the audio signal from an external source, such as a head unit or JBL sound bar using RCA patch cables.

Note: Bluetooth® audio playback will automatically take priority over playback from a source connected to the AUX inputs. The AUX input will play automatically if Bluetooth® is paused or no audio signal is present. The USB input is for charging only, and does not support audio playback.

SPECIFICATIONS

Speaker size	3 inches (75mm)
Interconnect speaker wire length	9.5 feet (2.9 meters)
Remote control wire length	8 feet (2.43 meters)
RMS Power Output (Watts x Channel)	20W x 4
Battery Voltage Range (Volts)	8V to 17V
Turn-on Mode	12V
Amplifier LED Indicator (at amplifier)	Red/Green
Bluetooth LED Indicator (at remote)	Blue
Frequency Response, +/- 1dB	120Hz to 20kHz
Input Sensitivity - Low Level	400mV to 2V
Fuse Rating	10A
USB Charging	5V (1A)
Auxiliary Inputs	RCA
Pre-Amp Outputs	RCA
Protection	DC, OVP, UVP, OCP, OTP
Bluetooth version:	4.2
Bluetooth profile:	A2DP V1.3, AVRCP V1.6
Bluetooth transmitter frequency range:	2402 – 2480 MHz
Bluetooth maximum transmitter power:	10 dBm (EIRP)
Bluetooth transmitter modulation:	GFSK, π/4 DQPSK, 8DPSK



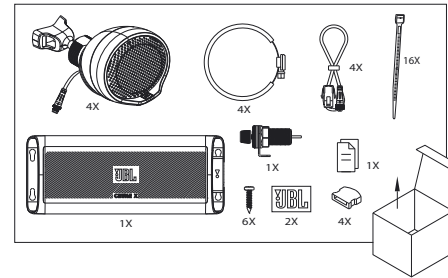
Cruise X

GRACIAS POR TU COMPRA. . .

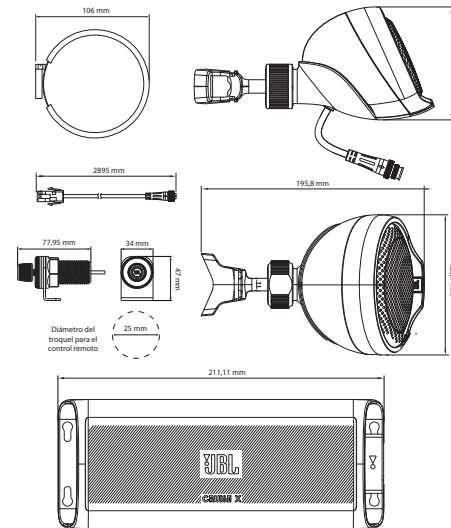
Este producto JBL se ha diseñado para proporcionarte el rendimiento y la facilidad de uso que se esperas de JBL.

ACERCA DEL MANUAL

Este manual contiene directrices generales de instalación. Sin embargo, ten en cuenta que la instalación adecuada de componentes de audio móviles exige experiencia cualificada. Si no dispones de conocimientos y herramientas para realizar correctamente la instalación, te recomendamos encarecidamente que consultes a un distribuidor autorizado de JBL sobre las opciones de instalación. Conserva todas las instrucciones y los recibos de venta como referencia.

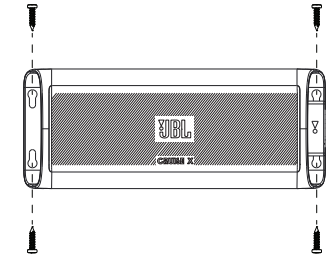


DIMENSIONES



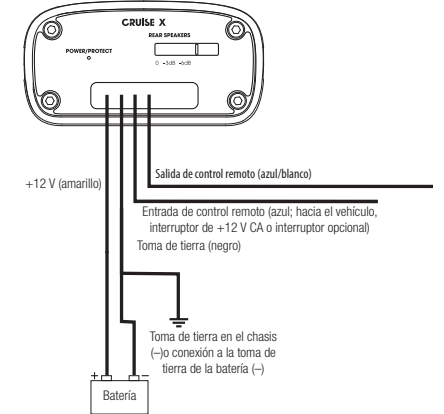
MONTAJE DEL AMPLIFICADOR

Recomendaciones: elige una ubicación protegida de la suciedad y de los elementos que no interfiera con el funcionamiento del vehículo. El método preferido para sujetar el amplificador en el lugar de montaje son los tornillos de acero inoxidable incluidos.



NOTA: antes de sujetar el amplificador con los tornillos de montaje, comprueba debajo de la superficie de montaje para comprobar que no puedas pinchar líneas de combustible, líneas de freno ni ningún cable del vehículo.

CABLEADO DE ALIMENTACIÓN Y TOMA DE TIERRA



1. Conecta el cable de alimentación de +12 V del amplificador (amarillo) al terminal positivo (+12 V) de la batería del vehículo.
2. Conecta el cable de entrada del control remoto (azul) al conmutador de accesorios de 12 V del vehículo (como el interruptor de encendido).
3. Conecta el cable de toma de tierra al chasis del vehículo utilizando un tornillo de lámina metálica y una arandela o directamente al terminal negativo (de toma de tierra) de la batería del vehículo. Antes es imprescindible quitar toda la pintura del chasis en el punto de toma de tierra con papel de lija.
4. OPCIONAL: conecta el cable de salida de control remoto (azul/blanco) al cable de entrada del control remoto de un subwoofer alimentado accesorio, una barra de sonido JBL o un segundo Cruise X.

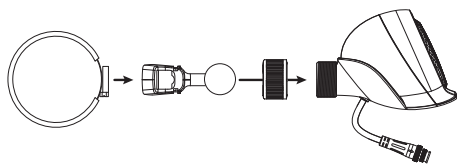
NOTA: si el vehículo no dispone de interruptor de accesorios de 12 V para la entrada de control remoto, puedes usar un interruptor bidireccional de 12 V (no incluido) para encender y apagar el amplificador. En este caso, deberás apagar el interruptor mientras no se utilice el sistema de sonido para evitar que consuma batería.



HARMAN International Industries, Incorporated 8500 Balboa Boulevard, Northridge, CA 91329 USA www.jbl.com

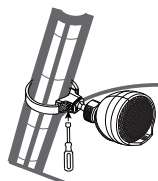
© 2020 HARMAN International Industries, Incorporated. All rights reserved. JBL is a trademark of HARMAN International Industries, Incorporated, registered in the United States and/or other countries. Features, specifications and appearance are subject to change without notice.

MONTAJE Y ORIENTACIÓN DE LOS ALTAVOCES



Montaje de los altavoces delanteros y traseros

Ubicación recomendada de montaje: barras de soporte de la jaula antivuelco en UTV y carritos de golf; manillares/barras horizontales en ATV y motocicletas.

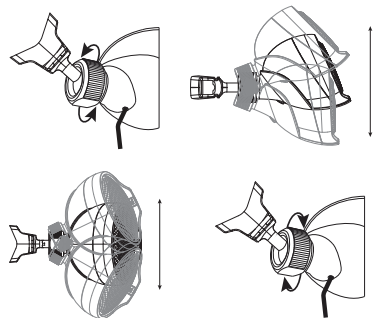


1. Inserta la rótula del soporte de montaje en la copa roscada de la parte trasera de la cápsula del altavoz. Bloquéala en su lugar girando la tuerca grande de plástico hacia la derecha.
2. Coloca la abrazadera por encima de la barra de montaje que desees.
3. Enrosca la abrazadera en el soporte de montaje del altavoz, asegurándote de que la tuerca que aprieta la abrazadera esté en la posición deseada.
4. Aprieta la abrazadera girando la tuerca hacia la derecha con una llave e 7 mm o un destornillador plano.

NOTA: ten cuidado al apretar la abrazadera para no empujarla hacia dentro de la carcasa del soporte de montaje.

CONSEJO: para que la instalación quede bien acabada, después de apretar la abrazadera puedes cortar la parte de la cinta que sobra. No cortes demasiado la parte que sobra, ya que se necesita algo de holgura por si necesitas aflojar la abrazadera para ajustar la posición del soporte de montaje. Después de cortar la parte que sobra, desliza una de las cubiertas protectoras incluidas por encima de la parte de cinta que sobra y asegúrate de que quede bien sujeta con pegamento u otro material, ya que los bordes que quedan están afilados.

Orientación de los altavoces

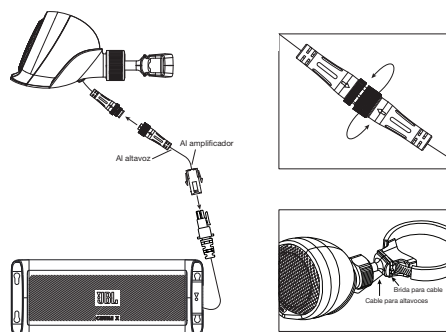


La cápsula del altavoz Cruise X se puede articular 22 grados y girar 360 grados. Para ajustar la posición:

1. Afloja la tuerca grande de plástico de la junta de rótula girándola hacia la izquierda.
2. Apunta los altavoces para obtener la dispersión óptima del sonido.
3. Aprieta la tuerca de plástico grande girándola hacia la derecha.

Nota: la tuerca de la junta de rótula está hecha de plástico; se recomienda encarecidamente apretarla a mano para evitar apretarla en exceso y dañar el anillo. Si prefieres apretarla con una herramienta, cubre el anillo con un paño para evitar que se dañe. No aprietes en exceso.

CONECTAR LOS ALTAVOCES AL AMPLIFICADOR

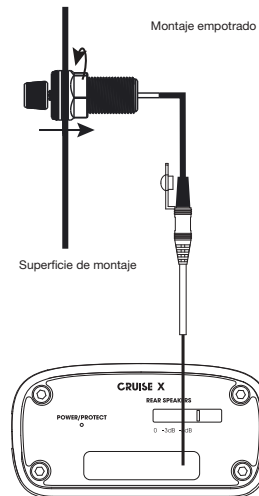


1. Conecta el conector del cable de altavoz marcado "To Speaker" (Hacia el altavoz) al conector que procede del altavoz. Inserta el conector macho en el hembra. A continuación, aprieta el bloqueo en anillo girándolo hacia la derecha.
2. Tiende los cables por el vehículo a lo largo de un camino protegido de la suciedad y los elementos que no interfiera con el funcionamiento del vehículo.
3. Inserta el conector del cable de altavoz marcado "To Amplifier" (Hacia el amplificador) en el conector adecuado en el conector de salida de altavoces del amplificador.
4. Quita las etiquetas "To Speaker" (Al altavoz) y "To Amplifier" (Al amplificador) cuando hayas completado la conexión para que la instalación quede pulcra.
5. Repite el proceso con los demás altavoces.

Consejo 1: conecta el cable de altavoz con el altavoz en primer lugar y tiéndelo después hasta la ubicación de montaje del amplificador para asegurarte de que sea lo suficientemente largo. Si necesitas alargar el cable, conecta más cable de altavoz a 15,2 cm del extremo del cable de altavoz marcado "To Amplifier" (Al amplificador). Asegúrate de envolver el cable de altavoz nuevo con material aislante, como tubo termorretráctil, para proteger la conexión nueva de cables frente a suciedad y otros elementos.

Consejo 2: para que la instalación quede bien terminada, sujeta el cable de altavoz de cada cápsula de altavoz utilizando una brida para cables sujeta al canal de la base del soporte de montaje. Utiliza las demás bridas para cables para sujetar el resto de cables de altavoz al vehículo según sea necesario.

MONTAJE Y FUNCIONES DEL CONTROL REMOTO

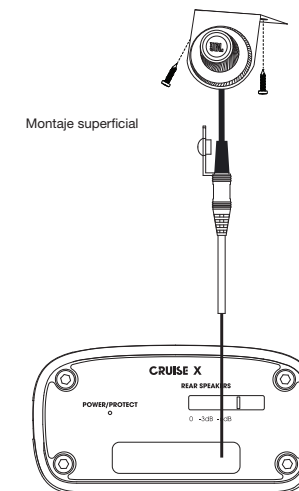


Montaje empotrado en el salpicadero o la consola

1. Elige una ubicación de montaje que se pueda alcanzar cómodamente desde el asiento del conductor.
2. Taladra un agujero de 25 mm en la superficie de montaje.
3. Quita el soporte en "L" de la estructura del control remoto desenroscando el anillo montado a presión deslizando el soporte para quitarlo.
4. Inserta el control remoto en la superficie de montaje previamente cortada. Sujétalo desde detrás montando el anillo de montaje a presión sobre la parte trasera de la carcasa del control remoto. No aprietes en exceso.
5. Tiende el cable del control remoto hacia la ubicación del amplificador por una trayectoria protegida que no interfiera en el funcionamiento del vehículo. Inserta el cable del control remoto en el conector marcado como "Remote" (Remoto) en el conector con cable del amplificador.

Consejo: utiliza cinta aislante para sellar la conexión entre el cable del control remoto y el conector del amplificador; esto lo protegerá de los elementos.

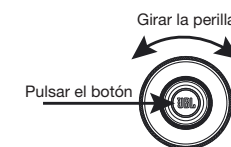
Montaje superficial en el salpicadero o la consola



1. Elige una ubicación de montaje que se pueda alcanzar cómodamente desde el asiento del conductor.
2. Utiliza dos tornillos de lámina metálica, hazlos pasar por los orificios del soporte en "L" y atorníllalos en la superficie de montaje.
3. Tiende el cable del control remoto hacia la ubicación del amplificador por una trayectoria protegida que no interfiera en el funcionamiento del vehículo. Inserta el cable del control remoto en el conector marcado como "Remote" (Remoto) en el conector con cable del amplificador.

Consejo: utiliza cinta aislante para sellar la conexión entre el cable del control remoto y el conector del amplificador; esto lo protegerá de los elementos.

Funciones del control remoto



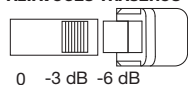
Emparejamiento Bluetooth	Mantén pulsado hasta que se oiga la alerta sonora. Una vez que el dispositivo esté en modo de emparejamiento, selecciona JBL Cruise X en el dispositivo Bluetooth.
Subir y bajar el volumen	Gira la perilla hacia la derecha para subir y hacia la izquierda para bajar.
Reproducir/Pausa	Pulsa el botón una vez para pausar la música y vuelve a pulsarlo para reproducirla.
Pista siguiente	Pulsa dos veces el botón rápidamente para seleccionar la pista siguiente.
Pista anterior	Pulsa tres veces el botón rápidamente para seleccionar la pista anterior.

EMPAREJAMIENTO BLUETOOTH

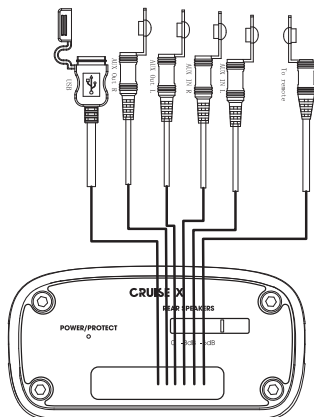
1. Para emparejar el dispositivo Bluetooth:
 - Mantén presionado hasta que oigas una alerta audible y el anillo LED azul de la base del control remoto parpadeo para indicar que está en modo de emparejamiento.
 - Cuando esté en modo de emparejamiento, selecciona JBL Cruise X en el dispositivo Bluetooth.
 - El anillo LED azul de la base del control remoto se ilumina en color azul fijo para indicar que el dispositivo Bluetooth se ha emparejado correctamente con el JBL Cruise X.

NOTA: el JBL Cruise X dispone de un interruptor selector de la atenuación para los altavoces posteriores en el panel de control del amplificador. Una vez que el dispositivo Bluetooth esté emparejado, reproduce música y escucha con el nivel normal de volumen en los altavoces delanteros y traseros. Si los altavoces traseros suenan demasiado fuertes en relación con los delanteros, aplica una atenuación de -3 dB o -6 dB a los altavoces traseros con el interruptor selector que se encuentra en el panel del amplificador.

ALTAVOCES TRASEROS



CARGA DE TELÉFONOS, FUENTES ADICIONALES Y AÑADIR MÁS ALTAVOCES



El JBL Cruise X dispone de conexiones adicionales para cables con el fin de ofrecer una instalación lo más flexible que sea posible y para que puedas añadir más fuentes y funciones:

1. Una entrada USB con carga de 5 V/1 A para conectar y cargar tu dispositivo Bluetooth.
2. Una salida RCA AUX permite utilizar el JBL Cruise X como fuente de audio principal al conectar altavoces alimentados adicionales o un subwoofer alimentado, con latiguillos RCA: Un cable de salida de control remoto permite encender automáticamente los accesorios alimentados.

3. Una entrada RCA AUX permite utilizar el JBL Cruise X como sistema de altavoces alimentados introduciendo una señal de audio de una fuente externa, como una unidad central o una barra de sonido JBL, utilizando latiguillos RCA.

Nota: la reproducción de sonido vía Bluetooth® tiene prioridad, automáticamente, frente a la reproducción de una fuente conectada a las entradas AUX. La entrada AUX se reproduce automáticamente si la conexión Bluetooth® está en pausa o no hay ninguna señal de audio presente. La entrada USB solo sirve para cargar; no admite la reproducción de sonido.

ESPECIFICACIONES

Tamaño de los altavoces	75 mm
Longitud del cable de interconexión de los altavoces	2,9 m
Longitud del cable del control remoto	2,43 m
Potencia de salida RMS (W x canales)	20 W x 4
Intervalo de tensiones de la batería (V)	De 8 V a 17 V
Modo de encendido	12 V
Indicador LED del amplificador (situado en el amplificador)	Rojo/Verde
Indicador LED de Bluetooth (situado en el control remoto)	Azul
Respuesta en frecuencias, +/- 1 dB	De 120 Hz a 20 kHz
Sensibilidad de entrada: bajo nivel	De 400 mV a 2 V
Valor nominal del fusible	10 A
Carga USB	5 V (1 A)
Entradas auxiliares	RCA
Salidas de preamplificador	RCA
Indicador de	DC, OVP, UVP, OCP, OTP
Versión Bluetooth:	4.2
Perfil de Bluetooth	A2DP V1.3, AVRCP V1.6
Alcance de frecuencia del transmisor Bluetooth:	2402 – 2.480 MHz
Potencia máxima del transmisor Bluetooth:	10 dBm (EIRP)
Modulación del transmisor Bluetooth:	GFSK, π/4 DQPSK, 8DPSK



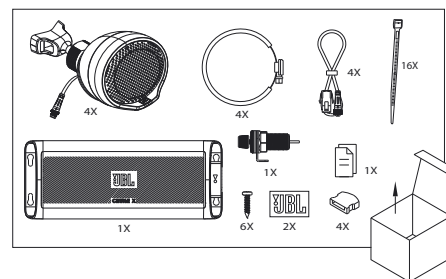
Cruise X

MERCI POUR VOTRE ACHAT. . .

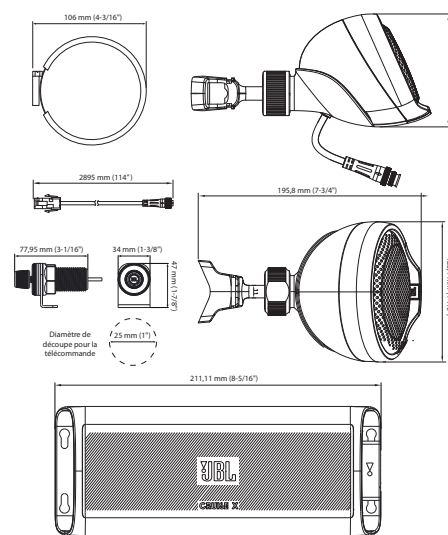
Votre produit JBL est conçu pour vous offrir les performances et la facilité d'utilisation que vous attendez de notre part.

PRÉSENTATION DU MANUEL

Ce manuel contient des directives d'installation générales. Cependant, veuillez noter que l'installation correcte de composants audio mobiles requiert une expérience qualifiée. Si vous ne disposez pas des connaissances et des outils permettant d'exécuter correctement cette installation, nous vous recommandons fortement de consulter un distributeur agréé JBL pour connaître vos options d'installation. Conservez toutes les instructions et les factures à titre de référence.

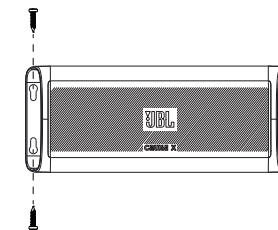


DIMENSIONS



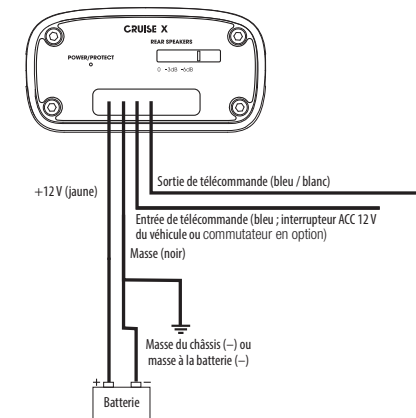
MONTAGE DE L'AMPLIFICATEUR

Recommandations : choisissez un emplacement protégé des débris et des éléments, qui n'interférera pas avec le fonctionnement du véhicule. L'utilisation des vis en acier inoxydable fournies est la méthode recommandée pour fixer l'amplificateur à l'emplacement de montage.



REMARQUE : avant d'attacher l'amplificateur avec les vis de fixation, vérifiez sous la surface de montage que vous ne crèverez pas des canalisations de carburant, des canalisations de frein ou des câbles du véhicule.

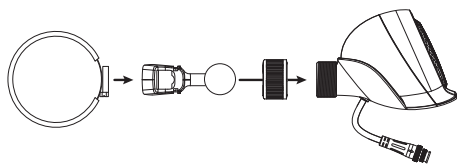
CÂBLAGE DE L'ALIMENTATION ET DE LA MASSE



1. Branchez le fil d'alimentation +12 V (jaune) de l'amplificateur à la borne positive (+12 V) de la batterie du véhicule.
2. Branchez le fil de la télécommande (bleu) sur le commutateur d'accessoires 12 volts du véhicule (par exemple le contacteur d'allumage).
3. Connectez le fil de terre au châssis du véhicule à l'aide d'une vis à métaux et d'une rondelle, ou directement à la borne négative (masse) de la batterie du véhicule. Assurez-vous de gratter d'abord la peinture à l'emplacement de la masse du châssis avec du papier abrasif.
4. FACULTATIF : Connectez le fil de sortie de télécommande (bleu / blanc) au fil d'entrée de télécommande d'un caisson de basses actif accessoire en option, ou à un deuxième Cruise X.

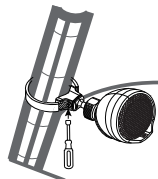
REMARQUE : Si votre véhicule ne dispose pas d'un commutateur d'accessoires 12 volts pour l'entrée de télécommande, vous pouvez utiliser un commutateur 2 voies 12 volts (non fourni) pour allumer ou éteindre l'amplificateur. Dans ce cas, vous devrez mettre l'interrupteur sur arrêt lorsque vous n'utilisez pas le système audio afin de ne pas vider votre batterie.

MONTAGE ET ORIENTATION DES ENCEINTES



Montage des enceintes avant et arrière

Emplacement de montage recommandé: barres de support de cage de retournement des UTV et voitures de golf ; guidons ou barres horizontales des ATV et motos.

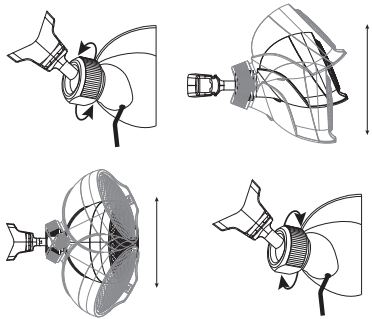


1. Insérez la boule du support de montage dans la cuvette fileté située à l'arrière de la nacelle de l'enceinte. Verrouillez la position en tournant le gros écrou en plastique dans le sens horaire.
2. Placez la pince sur la barre de montage de votre choix.
3. Vissez la pince dans le support de montage de l'enceinte en vous assurant que l'écrou de serrage de la pince est dans la position souhaitée.
4. Serrez la pince en tournant l'écrou dans le sens horaire à l'aide d'une clé emmanchée de 7 mm ou d'un tournevis à lame plate.

REMARQUE : lorsque vous serrez la pince, veillez à ne pas pousser l'écrou dans le boîtier du support de montage.

CONSEIL : pour une installation soignée, une fois la pince serrée, vous pouvez couper l'excès de la sangle. Ne coupez pas trop la longueur en excès ; un certain mou sera nécessaire si vous devez desserrer la pince afin d'ajuster la position du support de montage. Après avoir coupé la longueur en excès, faites glisser l'un des capots de protection fournis sur la sangle restante et veillez à ce qu'il reste en place avec de la colle ou un autre matériau, car les arêtes créées seront tranchantes.

Orientation des enceintes

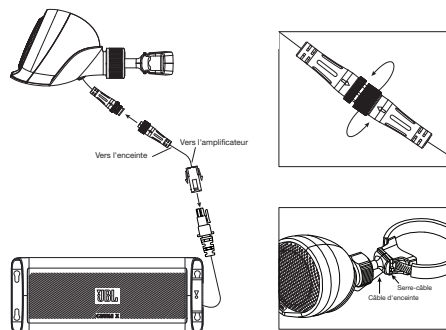


La nacelle d'enceinte du Cruise X peut s'articuler sur 22 degrés et pivoter sur 360 degrés. Réglage de la position :

1. Desserrez le gros écrou en plastique de la rotule en le tournant dans le sens trigonométrique.
2. Orientez les enceintes pour une dispersion optimale du son.
3. Serrez le gros écrou en plastique en le tournant dans le sens horaire.

Remarque : L'écrou de la rotule est en plastique ; le serrage à la main est vivement recommandé afin d'éviter tout serrage excessif et tout dommage à la bague. Si vous préférez serrer à l'aide d'un outil, veillez à couvrir l'anneau d'un chiffon pour ne pas l'endommager. Ne pas trop serrer.

CONNEXION DES ENCEINTES À L'AMPLIFICATEUR

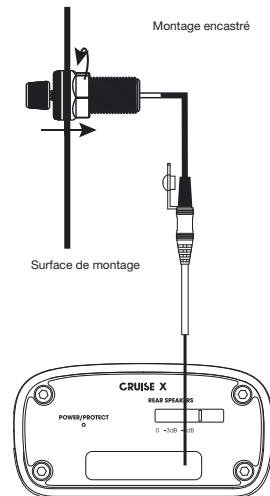


1. Branchez la fiche du câble d'enceinte marqué « To Speaker » à la fiche provenant de l'enceinte. Insérez la fiche mâle dans la fiche femelle. Puis, serrez la bague de verrouillage dans le sens horaire.
2. Faites passer les câbles dans le véhicule par un chemin protégé des débris et des éléments, qui n'interfère pas avec le fonctionnement du véhicule.
3. Insérez le connecteur du câble d'enceinte marqué « To Amplifier » dans le connecteur approprié du connecteur de sortie d'enceinte de l'amplificateur.
4. Retirez les étiquettes « To Speaker » et « To Amplifier » une fois le branchement achevé afin d'obtenir une installation soignée.
5. Répétez le processus pour les autres enceintes.

Conseil 1 : branchez d'abord le câble d'enceinte à l'enceinte puis faites passer le câble jusqu'à l'emplacement de montage de l'amplificateur afin d'être sûr qu'il est assez long. Si vous devez rallonger votre câble, épissez le nouveau câble d'enceinte à 150 mm (6 pouces) de l'extrémité du câble d'enceinte marqué « To Amplifier ». Veillez à entourer le nouveau câble d'enceinte d'un matériau isolant, tel qu'un tube thermo-rétractable, afin de protéger la nouvelle connexion de câble des débris et d'autres éléments.

Conseil 2 : pour une installation nette, attachez le fil d'enceinte de chaque nacelle d'enceinte avec un serre-câble fixé au passage de la base du support de montage. Utilisez les serre-câbles restants pour attacher le reste des câbles d'enceintes au véhicule, au besoin.

MONTAGE ET FONCTIONS DE LA TÉLÉCOMMANDE

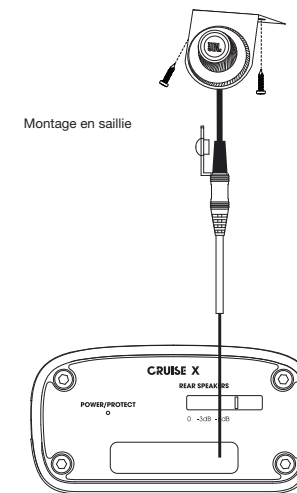


Montage encastré sur le tableau de bord ou la console

1. Choisissez un emplacement de montage à portée immédiate du siège du conducteur.
2. Percez un trou de 25 mm (1") dans la surface de montage.
3. Retirez le support en L de la télécommande en dévissant la bague de pression et en faisant glisser le support.
4. Insérez la télécommande dans la surface de montage prédécoupée. Fixez par l'arrière en montant la bague de serrage à l'arrière du boîtier de la télécommande. Ne pas trop serrer.
5. Faites passer le fil de la télécommande jusqu'à l'emplacement de l'amplificateur le long d'un chemin protégé qui n'interférera pas avec le fonctionnement du véhicule. Insérez le câble de la télécommande dans le connecteur marqué « Remote » au connecteur de câblage du bout de câble de l'amplificateur.

Conseil : utilisez du ruban isolant pour sceller la connexion entre le fil de la télécommande et la fiche de l'amplificateur ; cela la protégera des éléments.

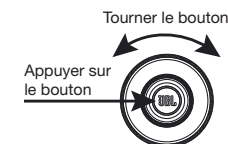
Montage en saillie sur le tableau de bord ou la console



1. Choisissez un emplacement de montage à portée immédiate du siège du conducteur.
2. Utilisez deux vis à tôle ; poussez-les dans les trous du support en L et vissez-les dans la surface de montage.
3. Faites passer le fil de la télécommande jusqu'à l'emplacement de l'amplificateur le long d'un chemin protégé qui n'interférera pas avec le fonctionnement du véhicule. Insérez le câble de la télécommande dans le connecteur marqué « Remote » au connecteur de câblage du bout de câble de l'amplificateur.

Conseil : utilisez du ruban isolant pour sceller la connexion entre le fil de la télécommande et la fiche de l'amplificateur ; cela la protégera des éléments.

Fonction de la télécommande



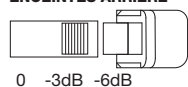
Jumelage Bluetooth	Appuyez longuement jusqu'à ce que vous entendiez une alerte sonore ; en mode de jumelage, sélectionnez JBL Cruise X sur votre appareil Bluetooth.
Réglage du volume	Tournez le bouton vers la droite pour l'augmenter et vers la gauche pour le diminuer.
Lecture / Pause	Appuyez une fois sur le bouton pour suspendre la musique ; appuyez de nouveau pour reprendre.
Piste suivante	Appuyez rapidement deux fois sur le bouton pour sélectionner la piste suivante.
Piste précédente	Appuyez rapidement trois fois sur le bouton pour sélectionner la piste précédente.

JUMELAGE BLUETOOTH

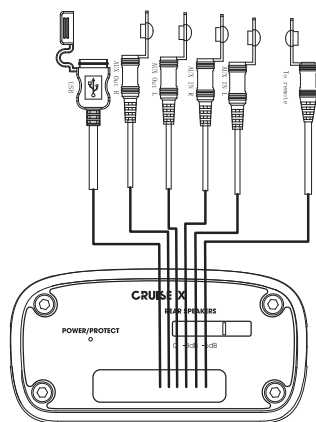
1. Jumelage de votre appareil Bluetooth :
 - Appuyez longuement jusqu'à ce que vous entendiez une alerte sonore et que l'anneau bleu situé à la base de la télécommande clignote pour indiquer le mode de jumelage.
 - Une fois en mode de jumelage, sélectionnez JBL Cruise X sur votre appareil Bluetooth.
 - Un anneau bleu fixe à la base de la télécommande indique que votre appareil Bluetooth est correctement jumelé au JBL Cruise X.

REMARQUE : le JBL Cruise X est muni d'un sélecteur d'atténuation pour les enceintes arrière sur le panneau de commande de l'amplificateur. Une fois votre appareil Bluetooth jumelé, écoutez de la musique aux volumes normaux des enceintes avant et arrière. Si les enceintes arrière sont trop fortes par rapport aux enceintes avant, appliquez une atténuation de -3 dB ou -6 dB aux enceintes arrière à l'aide du sélecteur du panneau arrière de l'amplificateur.

ENCEINTES ARRIÈRE



CHARGE D'UN TÉLÉPHONE, AUTRES SOURCES ET AJOUT D'ENCEINTES



Le JBL Cruise X dispose de connexions câblées supplémentaires pour rendre l'installation aussi flexible que possible et pour vous permettre d'ajouter des sources et des fonctionnalités supplémentaires :

1. Une entrée USB avec une charge de 5 V / 1 A pour connecter et charger votre appareil Bluetooth.
2. Une sortie RCA AUX vous permet d'utiliser le JBL Cruise X comme source audio principale tout en branchant des enceintes actives supplémentaires, ou un caisson de basses actif, à l'aide de câbles de raccordement RCA. Un fil de sortie de télécommande permet l'activation automatique d'un ou plusieurs produits accessoires actifs.

3. Une entrée RCA AUX vous permet d'utiliser le JBL Cruise X comme système d'enceintes actif tout en branchant le signal audio d'une source externe, telle qu'une unité principale ou une barre de son JBL, au moyen de câbles de raccordement RCA.

Remarque la lecture audio Bluetooth® aura automatiquement la priorité sur la lecture depuis une source branchée aux entrées AUX. L'entrée AUX sera sélectionnée automatiquement si le Bluetooth® est en pause ou en l'absence de signal audio. L'entrée USB sert uniquement à la charge et ne prend pas en charge la lecture audio.

SPÉCIFICATIONS

Taille de haut-parleur	75 mm (3 pouces)
Longueur de câble d'enceinte de raccordement	2,9 mètres (9,5 pieds)
Longueur du câblé de télécommande	2,43 mètres (8 pieds)
Puissance de sortie RMS (watts x canaux)	20 W x 4
Plage de tension de la batterie (volts)	8 V à 17 V
Mode d'allumage	12 V
Voyant de l'amplificateur (sur l'amplificateur)	Rouge / Vert
Voyant du Bluetooth (sur la télécommande)	Bleu
Réponse en fréquence, +/- 1 dB	120 Hz à 20 kHz
Sensibilité d'entrée - Niveau bas	400 mV à 2 V
Valeur du fusible	10 A
Charge USB	5 V (1 A)
Entrées auxiliaires	RCA
Sorties de préamplificateur	RCA
Protection	DC, OVP, UVP, OCP, OTP
Version Bluetooth :	4.2
Profils Bluetooth :	A2DP V1.3, AVRCP V1.6
Bande de fréquences de l'émetteur Bluetooth :	2402 - 2480 MHz
Puissance maximale de l'émetteur Bluetooth :	10 dBm (EIRP)
Modulation de l'émetteur Bluetooth :	GFSK, $\pi/4$ DQPSK, 8DPSK

