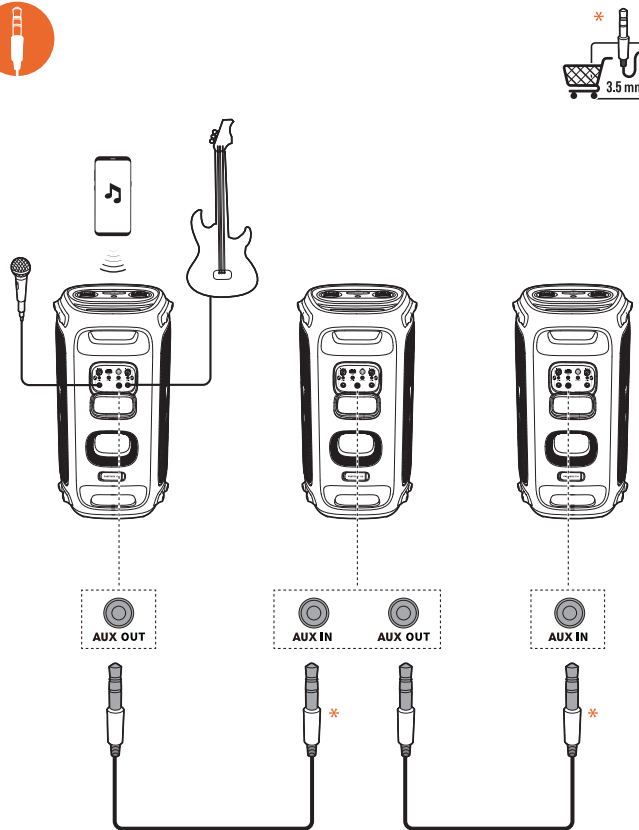
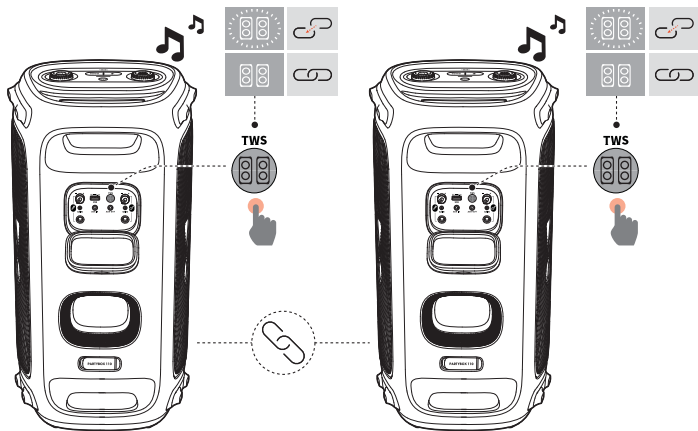




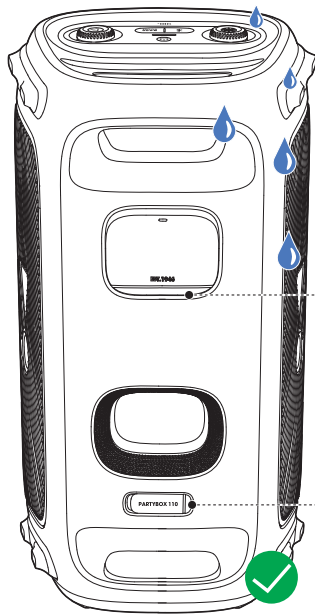
BLUETOOTH ✓

USB ✓

AUX ✓

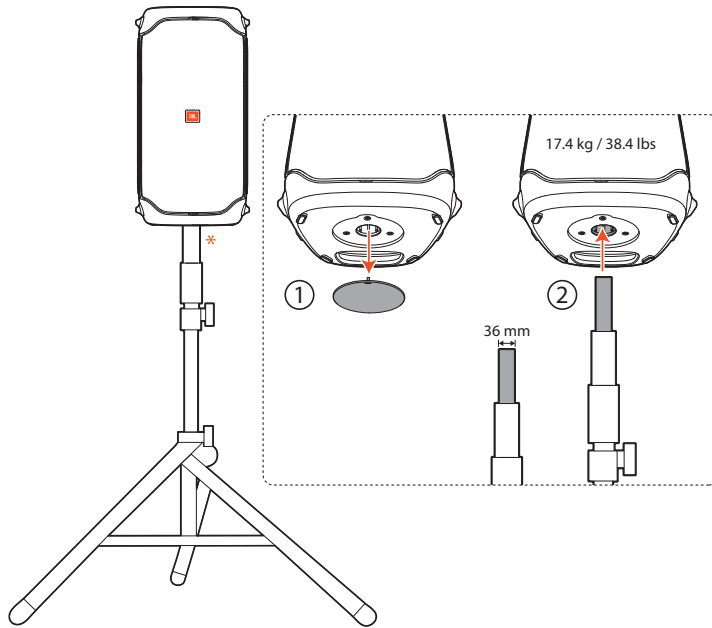


IPX4



- EN** Always keep the charging port dry before connecting AC power.
- CZ** Před připojením střídavého napájení vždy dbejte na to, aby byla zásuvka pro nabíjení suchá.
- DA** Hold altid opladningsporten tør, før du tilslutter vekselstrøm.
- DE** Der Ladeanschluss muss immer trocken sein, besonders bevor die Netzstromversorgung angeschlossen wird.
- EL** Διατηρείτε πάντα τη θύρα φόρτισης στεγνή πριν συνδέσετε το τροφοδοτικό AC.
- ES** Mantén el puerto de carga siempre seco antes de conectar la alimentación de CA.
- FI** Pidä aina latausportti kuivana ennen verkkovirran yhdistämistä.
- FR** Vérifiez toujours que la prise de charge est sèche avant de connecter l'alimentation secteur.
- HU** A váltóáramú tápfeszültség csatlakoztatása előtt mindig tartsa szárazon a töltőcsatlakozót.
- IT** Tenere sempre asciutta la porta di ricarica prima di collegare l'alimentazione CA.
- NL** Hou de oplaadpoort altijd droog voordat je de netvoeding aansluit.
- NO** Ladeporten skal alltid holdes tørr før du kobler til vekselstrøm.
- PL** Przed podłączeniem zasilania należy się upewnić, że port ładowania jest suchy.
- PT-BR** Nunca ligue a Party Box na tomada se o conector de entrada de energia estiver úmido.
- SK** Pred pripojením AC napájania udržujte nabíjaci port suchý.
- SV** Se alltid till att laddningsporten är torr innan du ansluter växelström.
- TR** AC gücünü bağlamadan önce şarj bağılantı noktasını daima kuru tutun.
- RU** Перед подключением к сети питания порт для зарядки обязательно должен быть сухим.
- UK** Перш ніж підключити джерело змінного струму, завжди перевіряйте роз'єм заряджання, чи він сухий.
- ZH-CN** 连接交流电源之前, 请始终使充电端口保持干燥。
- ZH-TW** 使充電連接埠始終保持乾燥, 然後再連接交流電源。
- ID** Pastikan port pengisian daya tetap kering sebelum menghubungkan daya AC.
- JP** AC電源に接続する際は、必ず充電ポートが乾いた状態であることを確認してください。
- KO** AC 전원을 연결하기 전에 충전 포트를 항상 건조하게 유지하십시오.
- MM** AC ဝါဝါကို မချိတ်ဆက်မီ အသေးသွင်းပေါက်ကို အမြဲတိန်းသိမ်းပါ။

احرص دائماً على إبقاء منفذ الشحن جافاً قبل توصيل طاقة التيار المتردد. **AR**
יש לשמור על יציאת הטעינה יבשה לפני החיבור לחשמל **HE**



- EN** Always follow instruction and precaution advice from speaker stand manufacturer.
- CZ** Vždy dodržujte pokyny a preventivní doporučení výrobce stojanu.
- DA** Følg altid instruktion og forsigtighedsråd fra producenten af højtalerstativ.
- DE** Befolge stets die Anweisungen und Sicherheitshinweise des Herstellers der Lautsprecherständer.
- EL** Ακολουθείτε πάντα τις οδηγίες και τις προφυλάξεις από τον κατασκευαστή της βάσης του ηχείου.
- ES** Sigue siempre las instrucciones y las advertencias de precaución del fabricante del soporte para el altavoz.
- FI** Noudata aina kaiutinjalustan valmistajan antamia ohjeita ja varotoimenpiteitä.
- FR** Appliquez toujours les instructions et les précautions du fabricant du pied d'enceinte.
- HU** Mindig tartsa be a hangszerőállvány gyártójának utasításait és óvintézkedéseit.
- IT** Seguire sempre le istruzioni e i consigli di precauzione da parte del produttore del supporto del diffusore.
- NL** Volg de instructies en voorzorgsmaatregelen van de fabrikant van de luidsprekerstandaard.
- NO** Du må alltid følge anvisningene og forholdsreglene fra produsenten av høytalerstativet.
- PL** Należy zawsze postępować zgodnie z instrukcjami i zaleceniami ostrożności producenta stojaka na głośniki.
- PT-BR** Siga todas as instruções do fabricante do suporte, com especial atenção para as advertências de segurança.
- SK** Vždy postupujte podľa inštrukcii a upozornení od výrobcu stojana pre reproduktor.
- SV** Följ alltid instruktionerna och försiktighetsåtgärderna från tillverkaren av högtalarstativet.
- TR** Her zaman hoparlör standı üreticisinin talimatlarına ve güvenlik tavsiyelerine uyunuz.
- RU** Обязательно следуйте инструкциям и рекомендациям по мерам предосторожности изготовителя стойки для колонки.
- UK** Завжди дотримуйтеся інструкцій та порад щодо безпеки від виробника підставки для гучномовця.
- ZH-CN** 请务必遵守扬声器支架制造商建议的指示和预防措施
- ZH-TW** 始終遵循喇叭支架製造商的說明和預防措施建議。
- ID** Selalu ikuti petunjuk dan saran tindakan pencegahan yang diberikan oleh produsen stand speaker.
- JP** 必ず、スピーカースタンドメーカーの指示と使用上のアドバイスに従ってください。
- KO** 항상 스피커 스탠드 제조업체의 지침과 주의 사항을 따르십시오.
- MM** စတီကာတင်သည့်စင်အား ထုတ်လုပ်သည့် ကုမ္ပဏီမှ ညွှန်ကြားချက်များနှင့် ကြိုတင်သတိထားရမည့် အချက်များကို အစဉ်လိုက်နာပါ။

يتعين دومًا اتباع الإرشادات والنصائح الوقائية التي تقدمها الشركة المصنعة لحامل مكبر الصوت. **AR**
 יש לפעול תמיד על פי ההוראות והאזהרות של יצרן מעמדי המקרולים. **HE**



EN

General specification

- Model No.: JBL PartyBox 110
- Transducers: 2 x 154,6 mm / 5,25" woofer, 2 x 55 mm / 2,25" tweeter
- Output power: 160 W RMS
- Power input: 100 V - 240 V / 50/60 Hz
- Frequency response: 45 Hz - 20 KHz (-6 dB)
- Signal-to-noise ratio: > 80 dB
- Battery type: Li-ion polymer 36 Wh
- Battery charge time: 3.5 hours
- *Music play time: up to 12 hours

USB specification

- USB format: FAT16, FAT32
- USB file format: mp3, wma, wav
- USB charge out: 5 V / 2.1 A (maximum)

Wireless specification

- Bluetooth® version: 5.1
- Bluetooth® profile: A2DP 1.3, AVRCP 1.6
- Bluetooth® transmitter frequency range: 2.4 GHz - 2.4835 GHz
- Bluetooth® transmitter power: ≤ 15 dBm (EIRP)
- Bluetooth® transmitter modulation: GFSK, $\pi/4$ DQPSK, 8DPSK

Dimensions

- Dimensions (W x H x D): 295 mm x 568 mm x 300 mm / 11,6" x 22,4" x 11,8"
- Weight: 10,84 kg / 23 lbs

* 12 hrs battery playtime is only a reference and may vary depending on music content and battery aging after numerous charging and discharging cycles. It's achievable with a predefined music source, light show switched off, volume level at 7 and Bluetooth streaming source.

FR

Caractéristiques générales

- N° de modèle : JBL PartyBox 110
- Transducteurs : 2 woofers 154,6 mm / 5,25", 2 tweeters 55 mm / 2,25"
- Puissance de sortie : 160 W RMS
- Alimentation électrique : 100 V - 240 V / 50/60 Hz
- Réponse en fréquence : 45 Hz - 20 kHz (-6 dB)
- Rapport signal sur bruit : > 80 dB
- Type de batterie : Li-ion polymère 36 Wh
- Temps de charge de la batterie : 3,5 heures
- *Autonomie de lecture de musique : jusqu'à 12 heures

Spécification USB

- Format USB : FAT16, FAT32
- Formats de fichiers USB : mp3, wma, wav
- Prise de charge USB : 5 V / 2,1 A (maximum)

Spécifications radio

- Version Bluetooth® : 5.1
- Profils Bluetooth® : A2DP 1.3, AVRCP 1.6
- Plage de fréquences de l'émetteur Bluetooth® : 2,4 GHz - 2,4835 GHz
- Puissance de l'émetteur Bluetooth® : ≤ 15 dBm (PIRE)
- Modulation de l'émetteur Bluetooth® : GFSK, $\pi/4$ DQPSK, 8DPSK

Dimensions

- Dimensions (L x H x P) : 295 mm x 568 mm x 300 mm / 11,6" x 22,4" x 11,8"
- Poids : 10,84 kg / 23 lbs

* L'autonomie de batterie de 12 h est indiquée uniquement à titre de référence et peut varier selon le contenu musical et l'âge de la batterie après de nombreux cycles de charge et de décharge. Elle s'obtient avec une source musicale prédéfinie, les effets lumineux désactivés, un niveau de volume de 7 et une source de diffusion Bluetooth.



CZ

Obecné parametry

- Model č.: JBL PartyBox 110
- Měníče: 2 x 154,6 mm / 5,25" woofer, 2 x 55 mm / 2,25" výškový reproduktor
- Výstupní výkon: 160 W RMS
- Příkon: 100 V - 240 V / 50 / 60 Hz
- Frekvenční odezva: 45 Hz až 20 KHz (-6 dB)
- Poměr signálu k šumu: > 80 dB
- Typ baterie: Li-ion polymer 36 Wh
- Doba nabíjení baterie: 3,5 hodiny
- *Doba přehrávání hudby: až 12 hodin

Specifikace USB

- Formát USB: FAT16, FAT32
- Formát souborů USB: mp3, wma, wav
- Výstupní nabíjení USB: 5 V / 2,1 A (maximální)

Bezdrátová specifikace

- Verze Bluetooth®: 5.1
- Bluetooth® profily: A2DP 1.3, AVRCP 1.6
- Frekvenční pásmo vysílače Bluetooth®: 2,4 GHz až 2,4835 GHz
- Výkon vysílače Bluetooth®: ≤ 15 dBm (EIRP)
- Modulace vysílače Bluetooth®: GFSK, π/4 DQPSK, 8DPSK

Rozměry

- Rozměry (Š x V x H): 295 mm x 568 mm x 300 mm / 11,6" x 22,4" x 11,8"
- Hmotnost: 10,84 kg / 23 lbs

* Doba přehrávání při provozu na baterii 12 hodin slouží pouze pro informaci a může záviset na hudebním obsahu a na stárnutí baterie po mnohých cyklech nabíjení a vybití. Lze ji dosáhnout u předem definovaného zdroje hudby, přičemž barevná hudba je vypnuta, hlasitost je na úrovni 7 a zdrojem streamování je připojení Bluetooth.

DA

Generelle specifikationer

- Model nr.: JBL PartyBox 110
- Transducere: 2 x 154,6 mm / 5,25" woofer, 2 x 55 mm / 2,25" diskant
- Udgangseffekt: 160 W RMS
- Strømindgang: 100 V - 240 V / 50 / 60 Hz
- Frekvensområde: 45 Hz - 20 KHz (-6 dB)
- Signal til støj-forhold: > 80 dB
- Batteritype: Li-ion polymer 36 Wh
- Batteriopladningstid: 3,5 timer
- *Musik spilletid: op til 12 timer

USB-specifikation

- USB-format: FAT16, FAT32
- USB-filformat: mp3, wma, wav
- USB-opladning: 5 V / 2,1 A (maksimum)

Trådløs specifikation

- Bluetooth® version: 5.1
- Bluetooth® profil: A2DP 1.3, AVRCP 1.6
- Bluetooth® senderfrekvensområde: 2,4 GHz - 2,4835 GHz
- Bluetooth® sendereffekt: ≤ 15 dBm (EIRP)
- Bluetooth® sendemodulation: GFSK, π/4 DQPSK, 8DPSK

Mål

- Mål (B x H x D): 295 mm x 568 mm x 300 mm / 11,6" x 22,4" x 11,8"
- Vægt: 10,84 kg / 23 lbs

* 12 timers batterispilletid er kun en reference og kan variere afhængigt af musikindhold og batteriadrift efter talrige opladnings- og afladningscyklusser. Det kan opnås med en foruddefineret musikskilde, lysshow slukket, lydstyrkeniveau ved 7 og Bluetooth-streamingkilde.



DE

Allgemeine Spezifikation

- Modellnr.: JBL PartyBox 110
- Schallgeber: 2 x 154,6 mm (5,25") Tieftöner, 2 x 55 mm (2,25") Hochtöner
- Ausgangsleistung: 160 W RMS
- Stromversorgung: 100 – 240 V / 50/60 Hz
- Frequenzbereich: 45 Hz – 20 kHz (-6 dB)
- Rauschabstand: > 80 dB
- Akku-Typ: Lithium-Ionen-Polymer 36 Wh
- Akkuladedauer: 3,5 Stunden
- *Musikwiedergabedauer: bis zu 12 Stunden

USB-Spezifikationen

- USB-Format: FAT16, FAT32
- USB-Dateiformate: mp3, wma, wav
- USB-Ladeausgang: 5 V / 2,1 A (maximal)

Spezifikation der kabellosen Verbindung:

- Bluetooth®-Version: 5.1
- Bluetooth®-Profil: A2DP 1.3, AVRCP 1.6
- Frequenzbereich für die Bluetooth®-Übertragung: 2,4 – 2,4835 GHz
- Bluetooth®-Übertragungsleistung: ≤ 15 dBm (EIRP)
- Bluetooth®-Übertragungsmodulation: GFSK, π/4 DQPSK, 8DPSK

Abmessungen

- Abmessungen (B x H x T): 295 mm x 568 mm x 300 mm
- Gewicht: 10,84 kg

* 12 Stunden Akkutowiedergabezeit sind nur ein Richtwert und können je nach Musikinhalt und Akkualterung nach zahlreichen Lade- und Entladezyklen variieren. Dies ist mit einer vordefinierten Musikquelle, deaktivierter Lichtshow, Lautstärkepegel auf 7 und Bluetooth-Streamingquelle möglich.

EL

Γενικές προδιαγραφές

- Αρ. μοντέλου: JBL PartyBox 110
- Μετατροπείς: 2 x 154,6 mm / 5,25" γούφερ, 2 x 55 mm / 2,25" τούιτερ
- Ισχύς εξόδου: 160 W RMS
- Ισχύς εισόδου: 100 V - 240 V / 50 / 60 Hz
- Συχνότητα απόκρισης: 45 Hz - 20 KHz (-6 dB)
- Αναλογία σήματος προς τον θόρυβο: > 80 dB
- Τύπος μπαταρίας: πολυμερών ιόντων λιθίου 36 Wh
- Χρόνος φόρτισης μπαταρίας: 3,5 ώρες
- *Διάρκεια αναπαραγωγής μουσικής: έως 12 ώρες

Προδιαγραφές USB

- Μορφή USB: FAT16, FAT32
- Μορφή αρχείου USB: mp3, wma, wav
- Έξοδος φόρτισης USB: 5 V / 2,1 A (μέγιστη)

Προδιαγραφές ασύρματου δικτύου

- Έκδοση Bluetooth®: 5.1
- Προφίλ Bluetooth®: A2DP 1.3, AVRCP 1.6
- Εύρος ζώνης συχνοτήτων του πομπού Bluetooth®: 2,4 GHz - 2,4835 GHz
- Ισχύς πομπού Bluetooth®: ≤ 15 dBm (EIRP)
- Διαμόρφωση πομπού Bluetooth®: GFSK, π/4 DQPSK, 8DPSK

Διαστάσεις

- Διαστάσεις (Π x Υ x Β): 295 mm x 568 mm x 300 mm / 11,6" x 22,4" x 11,8"
- Βάρος: 10,84 kg / 23 lbs

* Ο χρόνος 12 ωρών αναπαραγωγής μπαταρίας είναι μόνο μια αναφορά και ενδέχεται να διαφέρει ανάλογα με το είδος της μουσικής και τη γήρανση της μπαταρίας μετά από πολλές φορτίσεις. Είναι εφικτό με μια προκαθορισμένη πηγή μουσικής, απενεργοποιημένη εκπομπή φωτός, επίπεδο έντασης 7 και πηγή ροής Bluetooth.



ES

Especificaciones generales

- N.º de modelo: JBL PartyBox 110
- Transductores: 2 woofers de 154,6 mm/5,25", 2 altavoces de agudos de 55 mm/2,25"
- Potencia de salida: 160 W RMS
- Entrada de alimentación: 100 V - 240 V/ 50/60 Hz
- Intervalo de frecuencias: 45 Hz – 20 kHz (-6 dB)
- Relación señal-ruido: > 80 dB
- Tipo de batería: Ion-litio polimérica de 36 Wh
- Tiempo de carga de la batería: 3,5 horas
- *Tiempo de reproducción de música: hasta 12 horas

Especificaciones de USB

- Formato USB: FAT16, FAT32
- Formatos de archivo USB: mp3, wma, wav
- Salida de USB para carga: 5 V/2,1 A (máximo)

Especificaciones del sistema inalámbrico

- Versión de Bluetooth®: 5.1
- Perfil de Bluetooth®: A2DP 1.3, AVRCP 1.6
- Intervalo de frecuencias del transmisor Bluetooth®: 2,4 GHz - 2,4835 GHz
- Potencia del transmisor Bluetooth®: ≤15 dBm (EIRP)
- Modulación del transmisor Bluetooth®: GFSK, $\pi/4$ DQPSK, 8DPSK

Dimensiones

- Dimensiones (An. x Al. x Prof.): 295 mm x 568 mm x 300 mm
- Peso: 10,84 kg

* El tiempo de reproducción con baterías de 12 horas solo sirve como orientación y puede variar según el contenido de la música y la antigüedad de la batería al cabo de muchos ciclos de carga y descarga. Es alcanzable con una fuente de música predefinida, los juegos de luces desactivados, el nivel de volumen en el valor 7 y la fuente de transferencia mediante Bluetooth.

FI

Yleiset tekniset tiedot

- Mallinro: JBL PartyBox 110
- Muuntimet: 2 x 154,6 mm / 5,25" woofer, 2 x 55 mm / 2,25" diskanttikuituita
- Lähtöteho: 160 W RMS
- Tulovirta: 100 V - 240 V / 50 / 60 Hz
- Taajuusvaste: 45Hz - 20KHz (-6dB)
- Kohinanvaimennussuhde: > 80 dB
- Akkutyyppi: Li-ion polymeeri 36 Wh
- Akun latausaika: 3,5 tuntia
- *Musiikin toisto aika: jopa 12 h

USB-määritys

- USB-muoto: FAT16, FAT32
- USB-tiedostomuodot: mp3, wma, wav
- USB-lähtölataus: 5V / 2,1A (maksimi)

Langattoman rajapinnan määrittäykset

- Bluetooth® -versio: 5.1
- Bluetooth® -profiili: A2DP 1.3, AVRCP 1.6
- Bluetooth® -lähettimen taajuusalue: 2,4 GHz - 2,4835 GHz
- Bluetooth® -lähettimen teho: ≤ 15 dBm (EIRP)
- Bluetooth® -lähettimen modulaatio: GFSK, $\pi/4$ DQPSK, 8DPSK

Mitat

- Mitat (L x K x S): 295 mm x 568 mm x 300 mm / 11,6" x 22,4" x 11,8"
- Paino: 10,84 kg / 23 (paunaa)

* 12 h akun toisto aika on vain viitteellinen ja saattaa vaihdella riippuen musiikin sisällöstä ja akun ikääntymisestä lukuisten lataus- ja purkuskäytön jälkeen. Se on saavutettavissa esimääritetyillä musiikkilähteillä, valoisuus kytkettynä pois päältä, äänenvoimakkuuden tasolla 7 ja Bluetooth-suoratoistolähteellä.



HU

Általános specifikáció

- Modellszám: JBL PartyBox 110
- Transzduktorok: 2 x 154,6 mm / 5,25" mélynyomó, 2 x 55 mm / 2,25" magashangszóró
- Kimeneti teljesítmény: 160 W RMS
- Felvett teljesítmény: 100 V – 240 V / 50 / 60 Hz
- Frekvenciaválasz: 45 Hz – 20 KHz (-6 dB)
- Jel-zaj arány: > 80 dB
- Akkumulátor típus: Li-ion polimer 36 Wh
- Akkumulátor töltési idő: 3,5 óra
- *Zenelejátszási idő: akár 12 óra

USB-specifikációk

- USB-formátum: FAT16, FAT32
- USB fájlformátum: mp3, wma, wav
- USB töltés: 5 V / 2,1 A (maximum)

Vezeték nélküli specifikáció

- Bluetooth®-változat: 5.1
- Bluetooth®-profil: A2DP 1.3, AVRCP 1.6
- Bluetooth®-adó frekvenciatartománya: 2,4 GHz - 2,4835 GHz
- Bluetooth®-adó teljesítménye: ≤ 15 dBm (EIRP)
- Bluetooth®-adó modulációja: GFSK, π/4 DQPSK, 8DPSK

Méretetek

- Méretek (Sz x M x Átm): 295 mm x 568 mm x 300 mm / 11,6" x 22,4" x 11,8"
- Súly: 10,84 kg / 23 lbs

* A 12 órás akkumulátor-üzemidő csak referencia, amely a lejátszott zenétől, illetve az akkumulátor töltési és kisütési ciklust követő öregedésétől függően változhat. Előre meghatározott zeneforrással, a fényshow kikapcsolásával, 7-as hangerővel és Bluetooth lejátszási forrás használatával azonban elérhető.

IT

Specifiche Generali

- N. modello: JBL PartyBox 110
- Trasduttori: Woofer 2 x 154,6 mm / 5,25", tweeter 2 x 55 mm / 2,25"
- Potenza in uscita: 160 W RMS
- Alimentazione in ingresso: 100 V - 240 V / 50 / 60 Hz
- Risposta in frequenza: 45 Hz - 20 KHz (-6 dB)
- Rapporto segnale-rumore: > 80 dB
- Tipo di batteria: Polimeri agli ioni di litio 36 Wh
- Tempo di carica della batteria: 3,5 ore
- *Autonomia in riproduzione musicale: fino a 12 ore

Specifiche USB

- Formato USB: FAT16, FAT32
- Formato file USB: mp3, wma, wav
- Uscita USB per la ricarica 5 V / 2,1 A (massimo)

Specifiche wireless

- Versione Bluetooth®: 5.1
- Profilo Bluetooth®: A2DP 1.3, AVRCP 1.6
- Intervallo di frequenza del trasmettitore Bluetooth®: 2,4 GHz - 2,4835 GHz
- Potenza del trasmettitore Bluetooth®: ≤ 15 dBm (EIRP)
- Modulazione del trasmettitore Bluetooth®: GFSK, π/4 DQPSK, 8DPSK

Dimensioni

- Dimensioni (L x A x P): 295 mm x 568 mm x 300 mm / 11,6" x 22,4" x 11,8"
- Peso: 10,84 kg / 23 lbs

* 12 ore di autonomia della batteria in funzione sono solo un riferimento e possono variare a seconda del contenuto musicale e dell'invecchiamento della batteria dopo numerosi cicli di carica e scarica. È un valore ottenibile con una sorgente musicale predefinita, i giochi di luce spenti, il livello del volume a 7 e con la sorgente di streaming Bluetooth.



NL

Algemene specificatie

- Model No.: JBL PartyBox 110
- Transducers: 2 x 154,6 mm / 5,25" woofer, 2 x 55 mm / 2,25" tweeter
- Uitgangsvermogen: 160 W RMS
- Spanning: 100 V - 240 V / 50/60 Hz
- Frequentierespons: 45 Hz - 20 KHz (-6 dB)
- Signaal-ruisverhouding: > 80 dB
- Type batterij: Li-ion polymeer 36 Wh
- Oplaaftijd batterij: 3,5 uur
- *Muziekafspeeltijd: tot 12 uur

USB-specificatie

- USB-formaat: FAT16, FAT32
- USB-bestandsformaat: mp3, wma, wav
- USB-opladen: 5 V / 2,1 A (maximaal)

Draadloze specificatie

- Bluetooth® versie: 5.1
- Bluetooth® profiel: A2DP 1.3, AVRCP 1.6
- Bluetooth® zenderfrequentiebereik: 2,4 GHz - 2,4835 GHz
- Bluetooth® zendervermogen: ≤ 15 dBm (EIRP)
- Bluetooth® zendermodulatie: GFSK, $\pi/4$ DQPSK, 8DPSK

Afmetingen

- Afmetingen (H x B x L): 295 mm x 568 mm x 300 mm / 11,6" x 22,4" x 11,8"
- Gewicht: 10,84 kg / 23 lbs

* 12 uur batterijduur is slechts een referentie en kan variëren, afhankelijk van muziekinhoud en batterijveroudering na talloze laad- en ontladcycli. Het is haalbaar met een vooraf gedefinieerde muziekbron, lichtshow uitgeschakeld, volumeniveau op 7 en Bluetooth-streamingbron.

NO

Generelle spesifikasjoner

- Modellnr.: JBL PartyBox 110
- Høytalerelementer: 2 x 154,6 mm / 5,25" woofer, 2 x 55 mm / 2,25" diskant-høytalere
- Utgangseffekt: 160 W RMS
- Inngangseffekt: 100–240 V / 50 / 60 Hz
- Frekvensrespons: 45 Hz - 20 KHz (-6 dB)
- Signal-til-støy-forhold: > 80 dB
- Batteritype: Litium-ion-polymer, 36 Wh
- Ladetid for batteri: 3,5 timer
- *Musikkavspillingstid: opptil 12 timer

USB-spesifikasjon

- USB-format: FAT16, FAT32
- USB-filformat: mp3, wma, wav
- USB-ladeport: 5 V / 2,1 A (maksimalt)

Trådløs spesifikasjon

- Bluetooth®-versjon: 5.1
- Bluetooth®-profil: A2DP 1.3, AVRCP 1.6
- Bluetooth®-senderens frekvensområde: 2,4 GHz – 2,4835 GHz
- Bluetooth®-senderens effekt: ≤ 15 dBm (EIRP)
- Bluetooth®-senderens modulasjon: GFSK, $\pi/4$ DQPSK, 8DPSK

Mål

- Mål (B x H x D): 295 mm x 568 mm x 300 mm / 11,6" x 22,4" x 11,8"
- Vekt: 10,84 kg / 23 pund

* 12 timers batteritid er bare en referanse og kan variere utfra musikkinnholdet og batteriets alder etter flere lade- og utladingscykluser. Den kan oppnås med en forhåndsdefinert musikkilde, lysshowet slått av, volumet på 7 og Bluetooth som strømmekilde.



PL

Ogólne dane techniczne

- Nr modelu: JBL PartyBox 110
- Przetworniki: głośnik niskotonowy - 2 x 154,6 mm / 5,25", głośnik wysokotonowy 2 x 55 mm / 2,25"
- Moc wyjściowa: 160 W RMS
- Wejście zasilania 100 V - 240 V / 50/60 Hz
- Pasmo przenoszenia: 45 Hz – 20 KHz (-6 dB)
- Stosunek sygnału do szumu: > 80 dB
- Akumulator: Litowo-jonowy polimerowy 36 Wh
- Czas ładowania akumulatora: 3,5 godzin
- *Czas odtwarzania muzyki: do 12 godzin

Dane techniczna USB

- System plików USB: FAT16, FAT32
- Obsługiwany format pliku z USB: mp3, wma, wav
- Wyjście USB do ładowania: 5 V / 2,1 A (maksymalnie)

Parametry sieci bezprzewodowej

- Wersja Bluetooth®: 5.1
- Wersja profilu Bluetooth®: A2DP 1.3, AVRCP 1.6
- Zakres częstotliwości nadajnika Bluetooth®: 2,4 GHz – 2,4835 GHz
- Moc nadajnika Bluetooth®: ≤ 15 dBm (EIRP)
- Modulacja nadajnika Bluetooth®: GFSK, π/4 DQPSK, 8DPSK

Wymiary

- Wymiary (szer. x wys. x gł.): 295 mm x 568 mm x 300 mm / 11,6" x 22,4" x 11,8"
- Masa: 10,84 kg / 23 funtów

* 12 godzin odtwarzania muzyki to tylko wartość orientacyjna, która zależy od rodzaju muzyki i okresu eksploatacji baterii po wielu cyklach ładowania i rozładowania. Można ją osiągnąć, wybierając wstępnie ustawione źródło muzyki, poziom głośności 7 i źródło strumieniowania Bluetooth oraz wyłączając efekty świetlne.

PT-BR

Especificações gerais

- Modelo Nº: JBL PartyBox 110
- Transdutores: 2 x 154,6 mm / woofer de 5,25", 2 x 55 mm / tweeter de 2,25"
- Potência de saída: 160 W RMS
- Potência de entrada: 100 V - 240 V / 50 / 60 Hz
- Resposta de frequência: 45 Hz - 20 KHz (-6dB)
- Relação sinal-ruído: > 80 dB
- Tipo de bateria: Polímero de íon-lítio 36 Wh
- Tempo de carga da bateria: 3,5 horas
- *Duração de reprodução da música: até 12 horas

Especificações do USB

- Formato USB: FAT16 e FAT32
- Formato de arquivo USB: mp3, wma, wav
- Carregamento USB: 5 V / 2,1 A (máximo)

Especificações de conexão sem fio:

- Versão Bluetooth®: 5.1
- Perfil Bluetooth®: A2DP 1.3 e AVRCP 1.6
- Intervalo de frequência de transmissão Bluetooth®: 2,4 GHz a 2,4835 GHz
- Potência de transmissão Bluetooth®: ≤ 15 dBm (EIRP)
- Modulação do transmissor Bluetooth®: GFSK, π/4 DQPSK e 8DPSK

Dimensões

- Dimensões (L x A x P): 295 mm x 568 mm x 300 mm / 11,6" x 22,4" x 11,8"
- Peso: 10,84 kg / 23 lbs

* A autonomia de 12 horas é apenas uma referência e pode variar em função da música reproduzida e da bateria após vários ciclos de carga e recarga. Esta autonomia é possível atingir com o volume no nível 7, show de luzes desligado e entrada de sinal via Bluetooth.



SK

Všeobecné technické údaje

- Model č.: JBL PartyBox 110
- Prevodníky: 2 x 154,6 mm / 5,25" woofer, 2 x 55 mm / 2,25" výškový reproduktor
- Výstupný výkon: 160 W RMS
- Prikon: 100 V - 240 V / 50/60 Hz
- Frekvenčná odozva: 45 Hz - 20 KHz (-6 dB)
- Pomer signálu k šumu: > 80 dB
- Typ batérie: Li-ion polymérová 36 Wh
- Čas nabíjania batérie: 3,5 hodiny
- *Čas prehrávania hudby: až 12 hodín

USB špecifikácia

- Formát USB: FAT16, FAT32
- Formát USB súboru: mp3, wma, wav
- Výstupné nabíjanie USB: 5 V / 2,1 A (maximum)

Bezdrôtová špecifikácia:

- Verzia Bluetooth®: 5.1
- Bluetooth® profil: A2DP 1,3; AVRCP 1,6
- Frekvenčný rozsah vysielateľa Bluetooth®: 2,4 GHz - 2,4835 GHz
- Výkon vysielateľa Bluetooth®: ≤ 15 dBm (EIRP)
- Modulácia vysielateľa Bluetooth®: GFSK, π/4 DQPSK, 8DPSK

Rozmery

- Rozmery (Š x V x H): 295 mm x 568 mm x 300 mm / 11,6" x 22,4" x 11,8"
- Hmotnosť: 10,84 kg / 23 lbs

* 12-hodinové prehrávanie akumulátora je iba informatívne a môže sa líšiť v závislosti od hudobného obsahu a starnutia akumulátora po mnohých cykloch nabíjania a vybíjania. Je to dosiahnuteľné pomocou preddefinovaného zdroja hudby, vypnutej svetelnej show, úrovne hlasitosti 7 a zdroja streamovania Bluetooth.

SV

Allmän specifikation

- Modellnummer: JBL PartyBox 110
- Omvandlare: 2 x 154,6 mm / 5,25" woofer, 2 x 55 mm / 2,25" diskant
- Uteffekt: 160 W RMS
- Strömningång: 100–240 V / 50 / 60 Hz
- Frekvensomfång: 45 Hz - 20 KHz (-6 dB)
- Signal/brus-förhållande: > 80 dB
- Batterityp: Li-ion 36 Wh
- Laddningstid för batteriet: 3,5 timmar
- *Musikspeltid: Upp till 12 timmar

USB-specifikation

- USB-format: FAT16, FAT32
- USB-filformat: mp3, wma och wav
- USB-laddning, ut: 5 V 2,1 A (max)

Trådlös specification

- Bluetooth®-version: 5.1
- Bluetooth®-profil: A2DP 1.3, AVRCP 1.6
- Bluetooth®-sändarens frekvensomfång: 2,4 GHz – 2,4835 GHz
- Bluetooth®-sändarens effekt: ≤ 15 dBm (EIRP)
- Bluetooth®-sändarens modulering: GFSK, π/4 DQPSK, 8DPSK

Mått

- Mått (B x H x D): 295 mm x 568 mm x 300 mm / 11,6" x 22,4" x 11,8"
- Vikt: 10,84 kg / 23 lbs

* 12 timmars batteritid är endast en referens och kan variera beroende på musikinnehåll och batteriets åldrande efter många laddnings- och urladdningscykler. Det är möjligt med en fördefinierad musikälla, avstängd ljusvisning, volymnivå vid 7 och Bluetooth-strömningskälla.

TR

Genel özellikler

- Model No.:JBL PartyBox 110
- Dönüştürücüler: 2 x 154,6 mm / 5,25" woofer, 2 x 55 mm / 2,25" tweeter
- Çıkış gücü: 160 W RMS
- Güç girişi: 100 V - 240 V / 50/60 Hz
- Frekans aralığı: 45 Hz - 20 KHz (-6 dB)
- Sinyal-gürültü oranı: > 80 dB
- Pil türü: Li iyon polimer 36 Wh
- Pil şarj süresi: 3,5 saat
- *Müzik çalma süresi: 12 saate kadar

USB özellikleri

- USB formatı: FAT16, FAT32
- USB dosya formatı: mp3, wma, wav
- USB şarj çıkışı: 5 V / 2,1 A (maksimum)

Kablosuz özellikleri

- Bluetooth® sürümü: 5.1
- Bluetooth® profili: A2DP 1.3, AVRCP 1.6
- Bluetooth® iletilici frekans aralığı: 2,4 GHz - 2,4835 GHz
- Bluetooth® iletilici gücü: ≤ 15 dBm (EIRP)
- Bluetooth® iletilici modülasyonu: GFSK, π/4 DQPSK, 8DPSK

Boyutlar

- Boyutlar (G x Y x D): 295 mm x 568 mm x 300 mm / 11,6" x 22,4" x 11,8"
- Ağırlık: 10,84 kg / 23 lbs

* 12 saatlik oynatma süresi sadece referans içindir ve müzik içeriğine ve sayısız şarj etme ve boşalma döngüsüne dayalı pil yaşlanmasına bağlı olarak değişiklik gösterebilir. Müzik kaynağının önceden tanımlanması, ışık gösterisinin kapatılması, ses seviyesinin 7'te tutulması ve Bluetooth yayını kaynağı ile elde edilebilir.

RU

Основные технические характеристики

- Номер модели: JBL PartyBox 110
- Преобразователи: 2 низкочастотных динамика 154,6 мм / 5,25 дюйма, 2 высокочастотных динамика 55 мм / 2,25 дюйма
- Выходная мощность: 160 Вт (ср.-кв.)
- Входная мощность: 100 В — 240 В / 50 / 60 Гц
- Частотная характеристика: 45 Гц — 20 КГц (-6 дБ)
- Коэффициент «сигнал-шум»: > 80 дБ
- Тип аккумулятора: литий-ионный, 36 Вт·ч
- Время зарядки аккумулятора: 3,5 часа
- *Время воспроизведения музыки: до 12 часов

Характеристики USB

- Файловая система на USB: FAT16, FAT32
- Формат файлов на USB: mp3, wma, wav
- Выход для зарядки внешних устройств USB: 5 В / 2,1 А (максимально)

Технические характеристики беспроводного соединения

- Версия Bluetooth®: 5.1
- Профиль Bluetooth®: A2DP 1.3, AVRCP 1.6
- Диапазон частот передатчика Bluetooth®: 2,4 ГГц — 2,4835 ГГц
- Мощность передатчика Bluetooth®: ≤ 15 дБ/мВт (ЭИИМ)
- Модуляция передатчика Bluetooth®: GFSK, π/4 DQPSK, 8DPSK

Габариты

- Габариты (Ш x В x Г): 295 x 568 x 300 мм / 11,6 x 22,4 x 11,8 дюйма
- Вес: 10,84 кг/ 23 фунта (-ов)

* 12 часов – это относительное время работы аккумулятора в режиме воспроизведения. Оно может изменяться в зависимости от музыкального контента и износа аккумулятора после множества циклов зарядки-разрядки. Оно достижимо с предустановленным источником музыки, выключенными световыми эффектами, при уровне громкости 7 и с передачей звука через Bluetooth.



UK

Загальні характеристики

- Номер моделі: JBL PartyBox 110
- Перетворювач: 2 низькочастотні динаміки x 154,6 мм / 5,25", 2 високочастотні динаміки x 55 мм / 2,25"
- Вихідна потужність: 160 Вт середньоквадратичне значення
- Споживана потужність: 100–240 В / 50/60 Гц
- Частотна характеристика: 45 Гц – 20 кГц (-6 дБ)
- Співвідношення «сигнал-шум»: > 80 дБ
- Тип акумулятора: Літій-полімерна акумуляторна батарея 36 Вт-год.
- Час заряджання акумулятора: 3,5 год.
- *Час відтворення музики: до 12 год.

Характеристики USB

- Формат USB: FAT16, FAT32
- Формат файлу USB: .mp3, .wma, .wav
- USB-заряджання: 5 В / 2,1 А (максимум)

Характеристики бездротового зв'язку

- Версія Bluetooth®: 5.1
- Профіль Bluetooth®: A2DP 1.3, AVRCP 1.6
- Частотний діапазон передавача Bluetooth®: 2,4–2,4835 ГГц
- Потужність передавача Bluetooth®: 15 дБм (EIRP/еквівалентна ізотропно-випромінювана потужність)
- Модуляція передавача Bluetooth®: GFSK, π/4 DQPSK, 8DPSK

Габарити

- Розміри (Ш x В x Г): 295 x 568 x 300 мм / 11,6" x 22,4" x 11,8"
- Вага: 10,84 кг / 23 фунтів

* Час відтворення від заряду акумулятора у 12 годин вказується тільки для довідки та може варіюватися залежно від музичного вмісту та старіння акумулятора після численних циклів заряджання й розряджання. Такого часу роботи можна досягнути за допомогою заздалегідь визначеного джерела музики, вимкненого світлового шоу, рівня гучності 7 і джерела потокового мовлення Bluetooth.

ZH-CN

一般规格

- 型号: JBL PartyBox 110
- 换能器: 2个154.6 mm/5.25"低音扬声器, 2个55 mm/2.25"高音扬声器
- 输出功率: 160 W RMS
- 电源输入: 100 V - 240 V/50/60 Hz
- 频率响应: 45 Hz - 20 KHz (-6 dB)
- 信噪比: > 80 dB
- 电池类型: 锂离子聚合物 36 Wh
- 电池充电时间: 3.5小时
- *音乐播放时间: 最长12小时

USB规格

- USB格式: FAT16, FAT32
- USB文件格式: mp3, wma, wav
- USB供电: 5 V/2.1 A (最大)

无线规格

- Bluetooth®版本: 5.1
- Bluetooth®配置文件: A2DP 1.3, AVRCP 1.6
- Bluetooth®发射器频率范围: 2.4 GHz - 2.4835 GHz
- Bluetooth®发射器功率: ≤ 15 dBm (EIRP)
- Bluetooth®发射器调制: GFSK, π/4 DQPSK, 8DPSK

尺寸

- 尺寸(宽 x 高 x 厚): 295 mm x 568 mm x 300 mm/11.6" x 22.4" x 11.8"
- 重量: 10.84 kg/23磅

* 12 小时的电池播放时间仅供参考, 可能会因音乐内容和多次充放电循环后电池老化而异。可以通过预定义的音乐源、灯光秀关闭、音量级设为 7 以及蓝牙流媒体源来实现。



ZH-TW

一般規格

- 型號: JBL PartyBox 110
- 轉換器: 2 個 154.6 mm / 5.25" 低音喇叭 / 2 個 55 mm / 2.25" 高音喇叭
- 輸出功率: 160 W RMS
- 電源輸入: 100 V - 240 V / 50/60 Hz
- 頻率回應: 45 Hz - 20 KHz (-6 dB)
- 雜訊比: > 80 dB
- 電池類型: 鋰離子聚合物 36 Wh
- 電池充電時間: 3.5 小時
- *音樂播放時間: 長達 12 小時

USB 規格

- USB 格式: FAT16、FAT32
- USB 檔案格式: mp3、wma、wav
- USB 充電輸出: 5 V / 2.1 A (最大值)

無線規格

- 藍牙® 版本: 5.1
- 藍牙® 設定檔: A2DP 1.3、AVRCP 1.6
- 藍牙® 發射機頻率範圍: 2.4 GHz - 2.4835 GHz
- 藍牙® 發射機功率: ≤ 15 dBm (EIRP)
- 藍牙® 發射機調變: GFSK、π/4 DQPSK、8DPSK

尺寸

- 尺寸 (寬 x 高 x 深): 295 mm x 568 mm x 300 mm / 11.6" x 22.4" x 11.8"
- 重量: 10.84 kg / 23 lbs

* 12 小時的電池播放時間僅為參考值, 可能因音樂內容和大量充電週期後電池老化而異。可透過預定義的音樂來源、燈光秀關閉、7 的音量水平和藍牙串流傳輸來源來實現。

ID

Spesifikasi umum

- No. Model: JBL PartyBox 110
- Transduser: 2 x woofer 154,6 mm/5,25", 2 x tweeter 55 mm/2,25"
- Daya output: 160 W RMS
- Input daya: 100 V – 240 V/50/60 Hz
- Respons frekuensi: 45 Hz - 20 KHz (-6 dB)
- Rasio sinyal terhadap derau: > 80 dB
- Tipe baterai: Polimer Li-ion 36 Wh
- Lama pengisian daya baterai: 3,5 jam
- *Lama memainkan musik: hingga 12 jam

Spesifikasi USB

- Format USB: FAT16, FAT32
- Format file USB yang didukung: mp3, wma, wav
- USB terisi penuh: 5 V/2,1 A (maksimum)

Spesifikasi nirkabel

- Versi Bluetooth®: 5.1
- Profil Bluetooth®: A2DP 1.3, AVRCP 1.6
- Rentang frekuensi pemancar Bluetooth®: 2,4 GHz - 2,4835 GHz
- Daya pemancar Bluetooth®: ≤ 15 dBm (EIRP)
- Modulasi pemancar Bluetooth®: GFSK, π/4 DQPSK, 8DPSK

Dimensi

- Dimensi (P x T x L): 295 mm x 568 mm x 300 mm/11,6" x 22,4" x 11,8"
- Berat: 10.84 kg/23 lbs

* Waktu pemakaian baterai selama 12 jam hanya referensi dan dapat bervariasi tergantung pada konten musik dan usia baterai setelah melalui banyak siklus pengisian dan pemakaian. Waktu tersebut dihitung dengan menentukan sumber musik, mematikan pertunjukan lampu, serta mengatur volume pada tingkat 7 dan sumber pengaliran Bluetooth.



JP

一般仕様

- モデルNo.: JBL PartyBox 110
- スピーカー構成: 2x154.6mm/5.25インチウーファー、2x55mm/2.25インチツイーター
- 出力: 160W RMS
- 電源入力: 100V-240V/50/60Hz
- 周波数特性: 45Hz~20KHz (-6dB)
- S/N比: 80dB超
- 電池の種類: リチウムイオンポリマー電池 36Wh
- バッテリー充電時間: 約3.5時間
- *音楽再生時間: 最高12時間

USBの仕様

- USBフォーマット: FAT16, FAT32
- USBファイルフォーマット: mp3, wma, wav
- USB充電出力: 5V/2.1A (最大)

ワイヤレス仕様

- Bluetooth®バージョン: 5.1
- Bluetooth®プロファイル: A2DP 1.3, AVRCP 1.6
- Bluetooth®対応トランスミッター周波数帯域: 2.4GHz~2.4835GHz
- Bluetooth®対応トランスミッター出力: 15dBm以下 (EIRP)
- Bluetooth®対応トランスミッター変調: GFSK, π/4 DQPSK, 8DPSK

寸法

- 寸法(幅×高さ×奥行): 295mm×568mm×300mm/11.6インチ×22.4インチ×11.8インチ
- 重量: 約10.84kg/23ポンド

*12時間のバッテリー再生時間は目安で、再生する音楽の種類や充電を繰り返した後の充電電池の劣化具合に応じて異なることがあります。特定の音源を音量7、ライトショーモードオフ、Bluetoothでのストリーミングで実現可能です。

KO

일반 사양

- 모델 번호: JBL PartyBox 110
- 변환기: 2 x 154.6mm / 5.25" 우퍼, 2 x 55mm / 2.25" 트위터
- 출력: 160W RMS
- 전원 입력: 100V~240V / 50/60Hz
- 주파수 응답: 45Hz~20KHz(-6dB)
- 신호 대 잡음비: >80dB
- 배터리 유형: 리튬 이온 폴리머 36Wh
- 배터리 충전 시간: 3.5시간
- *음악 재생: 최대 12시간

USB 사양

- USB 형식: FAT16, FAT32
- USB 파일 형식: mp3, wma, wav
- USB 충전식: 5V / 2.1A(최대)

무선 사양

- Bluetooth® 버전: 5.1
- Bluetooth® 프로파일: A2DP 1.3, AVRCP 1.6
- Bluetooth® 송신기 주파수 범위: 2.4GHz~2.4835GHz
- Bluetooth® 송신기 출력: ≤15dBm(EIRP)
- Bluetooth® 송신기 변조: GFSK, π/4 DQPSK, 8DPSK

치수

- 치수(너비 x 높이 x 깊이): 295mm x 568mm x 300mm / 11.6" x 22.4" x 11.8"
- 중량: 10.84kg / 23lbs

* 12시간의 배터리 재생 시간은 참조용이며 배터리 충전과 방전 반복에 따른 배터리 노후 상태 및 음악 콘텐츠에 따라 달라질 수 있습니다. 사전 정의된 음악 소스, 라이트 쇼 해제, 볼륨 레벨 7 및 Bluetooth 스트리밍 소스로 달성할 수 있습니다.



MM

အထွေထွေ အသေးစိတ်ဖော်ပြချက်

- ဇော်ဒယ်နံပါတ်- JBL PartyBox 110
- Transducers- ၂ x ၁၅၄.၆ မီလီမီတာ / ၅.၂၅ လက်မ ဂူဖာ၊ ၂ x ၅၅ မီလီမီတာ / ၂.၂၅ တွဲတာ
- အထွက်အား- 160 W RMS
- ပါဝါအဝင်- 100 V - 240 V / 50/60 Hz
- ကြိမ်နှုန်းတုန်ပြန်ချက်- 45 Hz - 20 KHz (-6 dB)
- လှိုင်းနှင့် ဆူညံသံအချိုး- > 80 dB
- ဘတ္ထရီအမျိုးအစား- လီ-အိုင်ယွန် ပိုလီမာ 36 Wh
- ဘတ္ထရီအားသွင်းချိန်- ၃.၅ နာရီ
- *သီချင်းဖွင့်ချိန်- ၁၂ နာရီအထိ

USB အကြောင်းအသေးစိတ်

- USB ဖောမတ်- FAT16၊ FAT32
- USB ဖိုင်ဖောမတ်- mp3၊ wma၊ wav
- USB အထွက်လျှပ်စစ်အား- 5 V / 2.1 A (အများဆုံး)

ကြိုးမဲ့ဆက်သွယ်မှု အကြောင်းအသေးစိတ်

- Bluetooth® ဗားရှင်း- 5.1
- Bluetooth® ဝရီဖိုင်- A2DP 1.3၊ AVRCP 1.6
- Bluetooth® ထုတ်လွှတ်မှုကြိမ်နှုန်းအဆင့်- 2.4 GHz - 2.4835 GHz
- Bluetooth® ထုတ်လွှတ်မှုအား- ≤ 15 dBm (EIRP)
- Bluetooth® ထုတ်လွှတ်ကူးပြောင်းမှု- GFSK၊ π/4 DQPSK၊ 8DPSK

အတိုင်းအတာများ

- အတိုင်းအတာများ (အလျား x အမြင့် x အနံ) - ၂၉၅ မီလီမီတာ x ၅၆၈ မီလီမီတာ x ၃၀၀ မီလီမီတာ / ၁၁.၆ လက်မ x ၂၂.၄ လက်မ x ၁၁.၈ လက်မ
- အလေးချိန်- ၁၀.၈၄ ကီလိုဂရမ် / ၂၃ ပေါင်

* 12 နာရီကြာ သီချင်းဖွင့်ချိန်ဆိုသည်မှာ မှီငြမ်းချက်တစ်ခုသာဖြစ်၍ သီချင်း၌ ပါဝင်သည့်အကြောင်းအရာ၊ အားသွင်းခြင်းနှင့် အားပြန်လည်အသုံးပြုခြင်းတို့ကို အကြိမ်ကြိမ်ပြုလုပ်ပြီး နောက်ပိုင်းဘတ္ထရီဟောင်းနွမ်းလာမှုအပေါ်မူတည်ပါသည်။ သီချင်းရင်းမြစ်ကို ကြိုတင်သတ်မှတ်၍ လင်းပြသမှုကို ပိတ်ထားပြီး အသံအတိုးအကျယ်ကို အဆင့် ၇ ထွင်ထားရှိကာ Bluetooth တိုက်ရိုက်ထုတ်လွှင့်မှုရင်းမြစ်ကို အောင်အောင်မြင်မြင် အသုံးပြုနိုင်ပါသည်။

AR

المواصفات العامة

- رقم الطراز: JBL PartyBox 110
- المحولات: مكبر صوت 2 x 154.6 مم / 5.25 بوصة، مجهر عالي التردد 2 x 55 مم / 2.25 بوصة
- قدرة الخرج: 160 واط قيمة فعالة للتيار
- دخل الطاقة: 100 فولت - 240 فولت / 50 / 60 هرتز
- استجابة التردد: 45 هرتز - 20 كيلوهرتز (-6 ديسيبل)
- نسبة الإشارة إلى التشويش: < 80 ديسيبل
- نوع البطارية: ليثيوم أيون بوليمر 36 واط/ساعة
- زمن شحن البطارية: 3.5 ساعات
- *مدة تشغيل الموسيقى: حتى 12 ساعات

مواصفات جهاز USB

- تنسيق USB: FAT16, FAT32
- تنسيق ملف USB: wav, wma, mp3
- منفذ شحن USB: 5 فولت/ 2.1 أمبير (بحد أقصى)

المواصفات اللاسلكية

- إصدار Bluetooth®: 5.1
- ملف تعريف Bluetooth®: AVRCP 1.6 و A2DP 1.3
- النطاق الترددي لجهاز إرسال Bluetooth®: 2.4 جيجا هرتز - 2.4835 جيجا هرتز
- قدرة جهاز إرسال Bluetooth®: ≥ 15 ديسيبل ميلي واط (EIRP)
- معايرة جهاز إرسال Bluetooth®: 8DPSK, π/4 DQPSK, GFSK

الأبعاد

- الأبعاد (العرض x الارتفاع x العمق) 300 مم x 568 مم x 295 مم / 11.6 بوصة x 22.4 بوصة x 11.8 بوصة
- الوزن: 10.84 كجم/ 23 رطل

* تعد مدة تشغيل البطارية البالغة 12 ساعة مدة مرجعية فقط وقد تختلف باختلاف محتوى الموسيقى وعمر البطارية بعد العديد من دورات الشحن والتفريغ، ويمكن تحقيقها من خلال مصدر موسيقى محدد مسبقًا وإيقاف عرض الضوء وضبط مستوى الصوت عند 7 وعلى مصدر بث بلوتوث.



HE

מפרט כללי

- דגם מס': JBL PartyBox 110
- מתמרים: וופר 2 x 154.6 מ"מ / וופר 5.25 אינץ' / טוויטר 2 x 55 מ"מ / 2.25 אינץ'
- כוח פלט: 160 וואט RMS
- כוח קלט: 100 וולט - 240 וולט / 50/60 הרץ
- תגובת תדר: 45 הרץ - 20 קילוהרץ (6-דציבלים)
- יחס אות לרעש: < 80 דציבלים
- סוג סוללה: פולימר ליתיום 36 וואט/שעה
- זמן טעינת הסוללה: 3.5 שעות
- *זמן השמעת מוזיקה: עד 12 שעות

מפרט USB

- פורמט USB: FAT16, FAT32
- פורמט קובצי USB: mp3, wma, wav
- טעינת USB: 5 וולט / 2.1 אמפר (מקסימום)

מפרט אלחוטי

- גירסה: Bluetooth® 5.1
- פרופיל Bluetooth®: 1.6 AVRCP, 1.3 A2DP
- טווח תדרים משדר Bluetooth®: 2.4 ג'יגה-הרץ - 2.4835 ג'יגה-הרץ
- עוצמת משדר Bluetooth®: ≥ 15dBm (EIRP)
- אפנון משדר Bluetooth®: 8DPSK, π/4 DQPSK, GFSK

מידות:

- מידות (רוחב x גובה x עומק): 295 מ"מ על 568 מ"מ על 300 מ"מ / 11.6 אינץ' על 22.4 אינץ' על 11.8 אינץ'
- משקל: 10.84 ק"ג / 23 ליברה

* זמן ההשמעה של 12 שעות עם הסוללה נועד לעיון בלבד, ועשוי להשתנות בהתאם לתוכן המוזיקה ולגיל הסוללה, לאחר ריבוי של מחזורי טעינה והתרוקנות. ניתן להגיע אליו עם מקור מוזיקה מוגדר מראש, כיבוש של תצוגת האורות, רמת עוצמת קול של 7 ומקור הזרמה ב-Bluetooth.



Agência Nacional de Telecomunicações

Este produto está homologado pela Anatel, de acordo com os procedimentos regulamentados para avaliação da conformidade de produtos para telecomunicações e atende aos requisitos técnicos aplicados.

Para maiores informações, consulte o site da Anatel – www.anatel.gov.br

Este equipamento não tem direito à proteção contra interferência prejudicial e não pode causar interferência em sistemas devidamente autorizados.



The Bluetooth® word mark and logos are registered trademarks owned by Bluetooth SIG, Inc. and any use of such marks by HARMAN International Industries, Incorporated is under license. Other trademarks and trade names are those of their respective owners.



Made for iPhone 11 Pro Max, iPhone 11 Pro, iPhone 11, iPhone XS Max, iPhone XS, iPhone XR, iPhone X, iPhone 8 Plus, iPhone 8, iPhone 7 Plus, iPhone 7, iPhone SE, iPhone 6s Plus, iPhone 6s, iPhone 6 Plus, and iPhone 6.

Use of the Made for Apple badge means that an accessory has been designed to connect specifically to the Apple product(s) identified in the badge and has been certified by the developer to meet Apple performance standards. Apple is not responsible for the operation of this device or its compliance with safety and regulatory standards.

Apple, and iPhone are trademarks of Apple Inc., registered in the U.S. and other countries.

The trademark "iPhone" is used in Japan with a license from Aiphone K.K.

Note: The product is in compliance with the European Union energy legislation.

1) Bluetooth connection mode

The product is intended to be used for streaming music via Bluetooth connection. A consumer can stream Bluetooth audio to the speaker. When the product is connected through Bluetooth, the Bluetooth connection must remain active at all times to ensure proper operation.

The product will enter sleep mode (networked standby) after 20 minutes without operation. The power consumption in sleep mode is less than 2.0 Watts, after which it can be re-activated via Bluetooth connection.

2) Bluetooth disconnection mode

The product will enter standby mode after 20 minutes without operation. The power consumption in standby mode is less than 0.5 Watts.

The maximum operation temperature is 45 °C

No naked flame sources, such as lighted candles, should be placed on the apparatus.



This equipment is a Class II or double insulated electrical appliance

Активная акустическая система

Изготовитель: Харман Интернешнл Индастриз Инкорпорейтед, США, 06901 Коннектикут, г.Стэмфорд, Атлантик Стрит 400, офис 1500

Сделано в Китае

Импортер: ООО "ХАРМАН РУС СиАйЭс", Россия, 127018, г.Москва, ул. Двинцев, д.12, к. 1

Гарантийный период: 1 год

Срок службы: 2 года

Информация о сервисных центрах: www.harman.com/ru

Техническая поддержка: 8 (800) 700 0467

Организация, уполномоченная на принятие претензий потребителей: ООО "ХАРМАН РУС СиАйЭс"

Товар сертифицирован

Дата изготовления устройства определяется по двум буквенным обозначениям из второй группы символов серийного номера изделия, следующих после разделительного знака «-». Кодировка соответствует порядку букв латинского алфавита, начиная с января 2010 года: 000000-MY0000000, где «M» - месяц производства (А - январь, В - февраль, С - март и т.д.) и «Y» - год производства (А - 2010, В - 2011, С - 2012 и т.д.).



HA_JBL_PARTYBOX 110_QSG_PV_V5