

SPECIFICATION

Daxian Communication Technology Limited



深圳市大显科技有限公司

Shenzhen Daxian Technology Co., Ltd.

通力 Bar1300 SR 天线组件

产 品 规 格 书

客 户	通力	频 段	2400 ~ 2500MHz
项目名称	Bar1300	版 本	V03
物料编号	5a-r1300-182	颜 色	黑色+灰色
客户料号			
R F 设计	舒席良	结构设计	
品质经理	胡子寅	技术总监	
日 期	2022-6-9		

客户确认：

装配是否符合贵司要求： OK NG

深圳市大显科技有限公司

Shenzhen Topant Technology Co., Ltd.

深圳市龙岗区布吉镇吉华路 513 号上水径村（国防培训基地对面）达成工业园综合楼 7 楼
TEL:0755-28576002
FAX:0755-84276383

Buji Town, Longgang District, Shenzhen, China
Jihua Road 513, Shangshuijing Village (opposite the national defense training base) Dacheng Industrial Park, Building 7.
TEL:0755-28576002
FAX:0755-84276383

上海分部：上海市张江高科技园区集成电路产业区龙东大道 3000 号 8 号楼 201 室
TEL:021-61630552
FAX:755-84276383

Room201, Building8, LongDongRoad3000#, Semiconductor Industry Park, ZhangJiang Hitech Zone, ShangHai
TEL:021-61630552
FAX:755-84276383

变更履历

版本号	变更内容	变更理由	发起变更方	日期	修改人
V1.0	创建			2022-6-9	
V1.1					

www.Topant.com.cn

保 密 要 求

深圳市大显科技有限公司已拥有专有技术所提供的资料，这些专有资料应严加保密，在未经深圳市大显科技有限公司事先书面同意的时不允许透露给任何人或公司。

索 引

一、项目说明.....	4
二、SR 天线.....	4
1、规格.....	4
1.1 电气规格标准.....	5
1.1.1 电性能指标.....	5
1.1.2 天线位置图片	5
1.2 结构规格标准.....	5
1.2.1 天线组成.....	5
2、测试环境.....	6
3、测试.....	7
3.1 驻波(VSWR)的测试.....	7
3.1.1 测试连接.....	7
3.2 效率、功率 (TRP)、灵敏度 (TIS) 的测试.....	7
3.2.1 测试的场地.....	7
3.2.2 测试的仪表.....	7
3.2.3 测试数据.....	7
4、VSWR 参数图.....	8
5、3D&2D 场型图.....	8
6、机台摆放位置.....	9
7、结论.....	9
三、工程图.....	10

www.Topant.com.cn

保 密 要 求

深圳市大显科技有限公司已拥有专有技术所提供的资料，这些专有资料应严加保密，在未经深圳市大显科技有限公司事先书面同意的时不允许透露给任何人或公司。

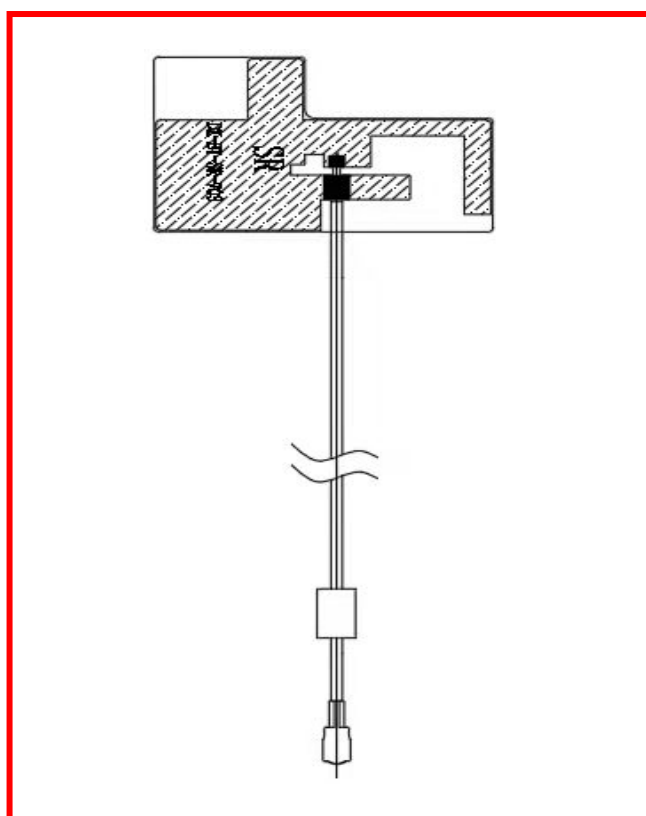
一 项目说明

客户名:	通力
整机类型:	音箱
天线频段:	2400 ~ 2500MHz
天线形式:	FPC+同轴线
馈电形式:	焊接
馈脚数量:	两个
硬件版本:	主板:

二 SR 天线组件

1 规格

本报告主要提供 Bar1300 项目天线的各项电气和结构性能参数的测试状况。下图为大显设计的天线图片。



天线外观图 图 1

www.Topant.com.cn

保密要求

深圳市大显科技有限公司已拥有专有技术所提供的资料，这些专有资料应严加保密，在未经深圳市大显科技有限公司事先书面同意的时不允许透露给任何人或公司。

1.1 电气规格标准

1.1.1 电性能指标

天线工作频段在 2400 ~ 2500 MHz。下表是大显设计和量产天线的电性能指标。

Frequency Range	Frequency (MHz)	VSWR
SR 天线	2400 ~ 2500	≤ 2

1.1.2 天线位置图片



2 结构规格标准

1.2.1 天线组成

天线主要是由 FPC+同轴线 组成。

www.Topant.com.cn

保密要求

深圳市大显科技有限公司已拥有专有技术所提供的资料，这些专有资料应严加保密，在未经深圳市大显科技有限公司事先书面同意的时不允许透露给任何人或公司。

2、 The Equipment of Active Test

Satimo 3D Chamber 6×4×4(m)

Agilent 8960 E5515c

Network analyzer-R&S ZVL



图 2

www.Topant.com.cn

保密要求

深圳市大显科技有限公司已拥有专有技术所提供的资料，这些专有资料应严加保密，在未经深圳市大显科技有限公司事先书面同意的时不允许透露给任何人或公司。

3 测试

3.1 驻波(VSWR)的测试

3.1.1 测试连接：VSWR 测试装置依次的连接为：R&S ZVL 网络分析仪 → 测试线 → 测试治
实测(附图)

3.2 增益及效率、功率（TRP）、灵敏度（TIS）的测试

3.2.1 测试的场地：

大显微波暗室。测试频率范围为 400MHz—6GHz，静区范围为 50cm 圆周，反射率小于-50 dB。

3.2.2 测试的仪表：

R&S ZVL 网络分析仪、Agilent8960 E5515C、标准喇叭天线、法国 SATIMO-SG24SYSTEM 系统、打印机等。

3.2.3 测试数据：在微波暗室中，测试的功率和灵敏度相关的数值如下表

OTA 无源效率&增益测试：

Freq (MHz)	Effi (%)	Gain (dBi)
2400	30.70	0.52
2410	32.89	1.13
2420	35.53	1.93
2430	38.44	2.65
2440	41.06	2.96
2450	43.71	3.29
2460	42.56	2.94
2470	41.62	2.67
2480	37.52	2.31
2490	34.74	2.03
2500	33.10	1.72

www.Topant.com.cn

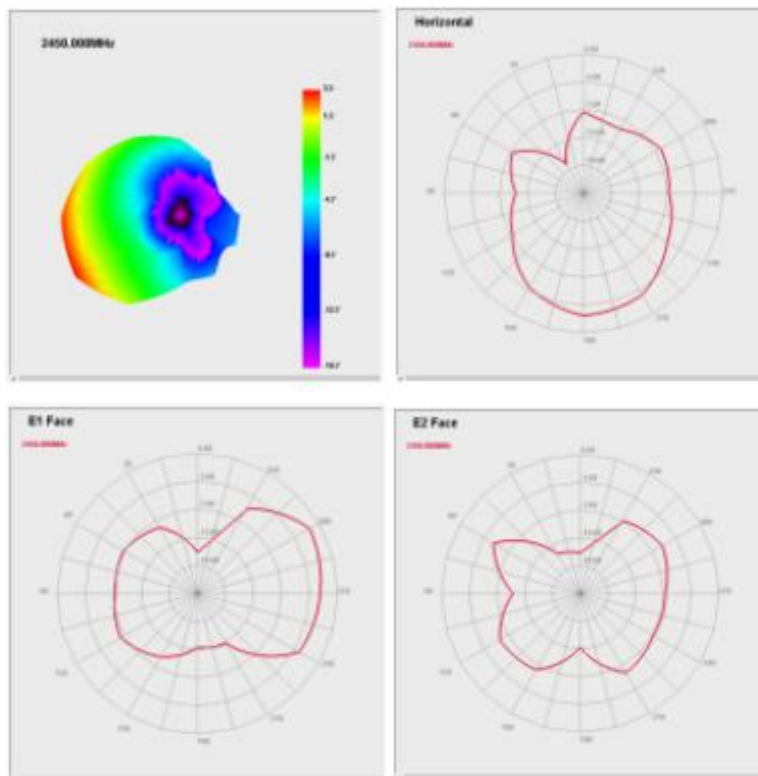
保密要求

深圳市大显科技有限公司已拥有专有技术所提供的资料，这些专有资料应严加保密，在未经深圳市大显科技有限公司事先书面同意的时不允许透露给任何人或公司。

4、VSWR 参数图



5、3D&2D 场型图-2.4G

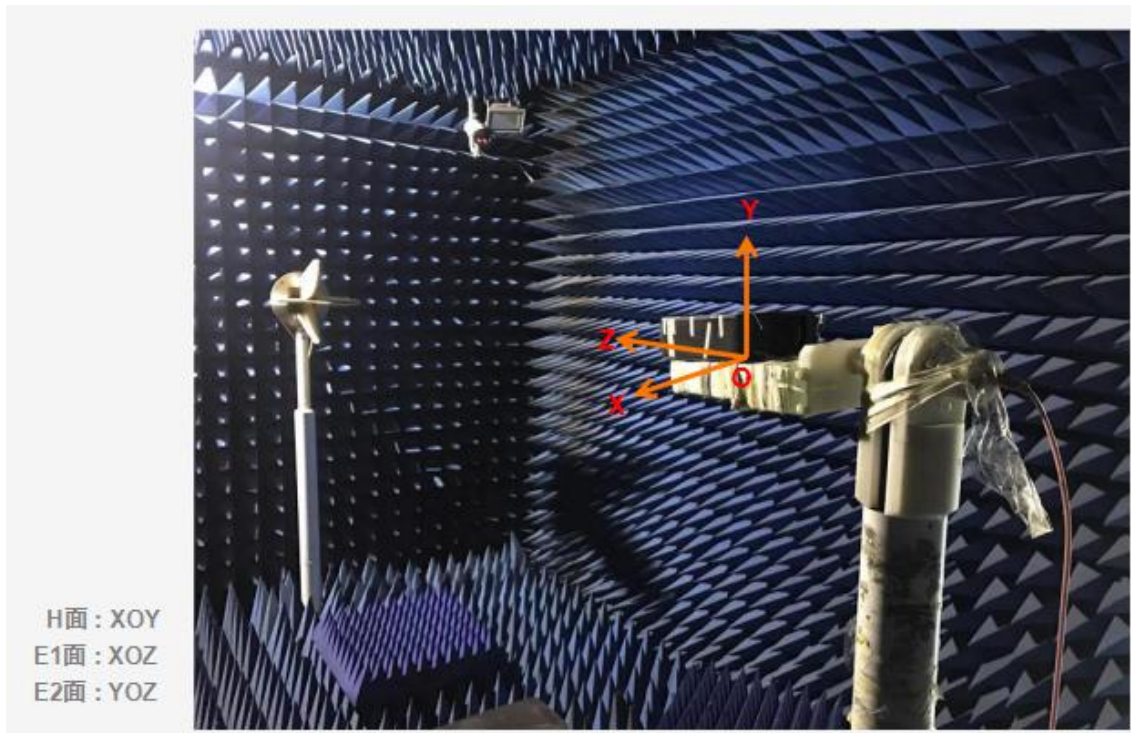


www.Topant.com.cn

保密要求

深圳市大显科技有限公司已拥有专有技术所提供的资料，这些专有资料应严加保密，在未经深圳市大显科技有限公司事先书面同意的时不允许透露给任何人或公司。

6、机台在暗室中的摆放位置



7 结论

此天线是在客户提供样机基础上设计，电参数和结构性能已达到技术要求，请确认！

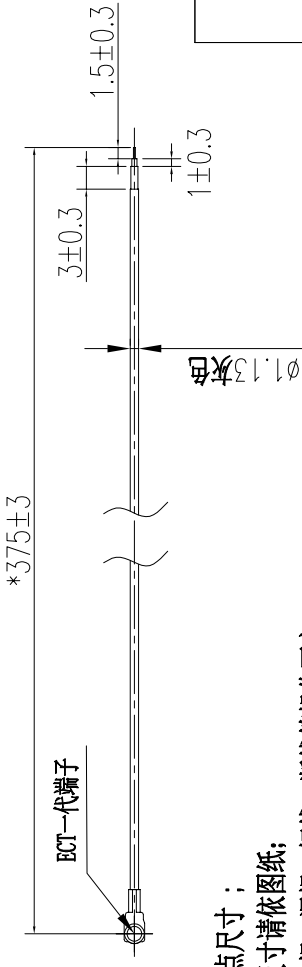
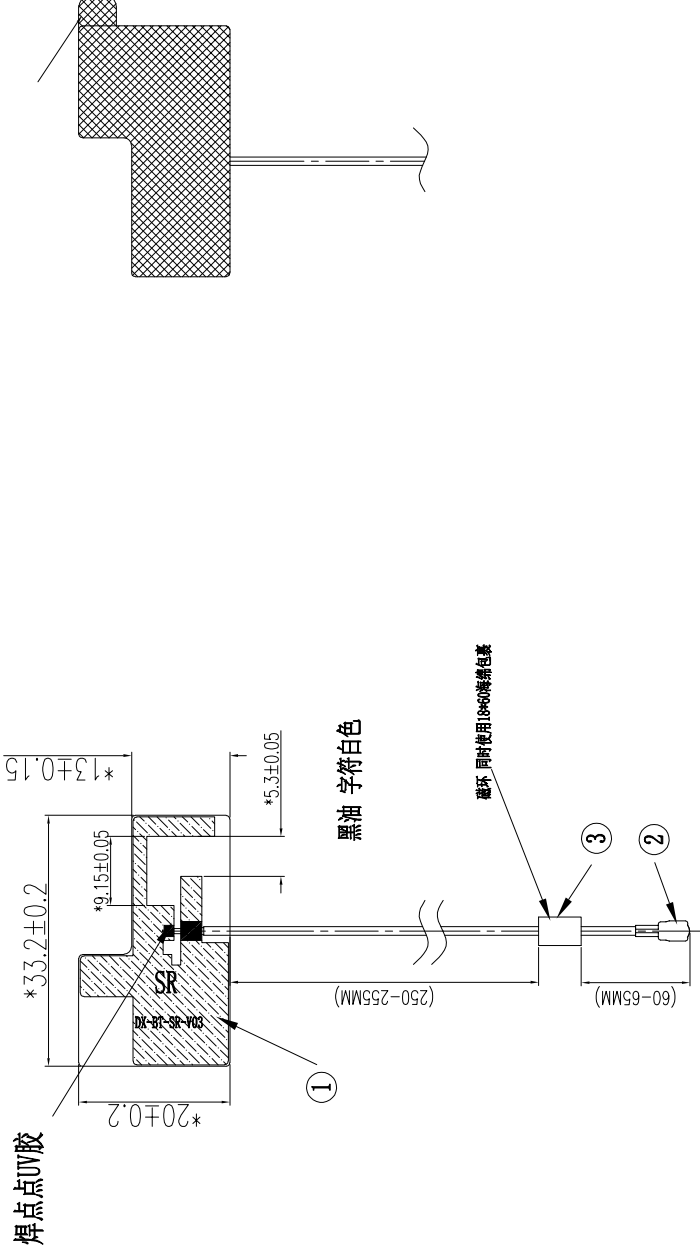
www.Topant.com.cn

保 密 要 求

深圳市大显科技有限公司已拥有专有技术所提供的资料，这些专有资料应严加保密，在未经深圳市大显科技有限公司事先书面同意的时不允许透露给任何人或公司。

1	2	3	4	5	6
第三视角	比例 1:1			角度	上
单位 mm			0~10	50~	0.02
			10~30	0.20	0.03
			30~50	1°	0.05
A	B	C	D		

离型纸手撕位



- 注:
- "*"为重点尺寸;
 - 未标注尺寸请依图纸;
 - 不可有虚焊、漏焊、短路、断线等操作不良;
 - 符合 RoHS 要求。

3	磁环	磁环	黑色
2	端子同轴线	Cable线	灰色
1	FPC	电解铜 PI	黑色
序号	零件名称	材质	颜色

深圳大显科技有限公司
Shenzhen Topant Technology Co., Ltd.

机型	Bar1300	产品颜色	黑色	日期	2022/06/06
项目编号	Ca-r1300-182	模面处理		结构设计	李志恩
零件名称	BT-SR 天线			射频设计	舒习良
零件编码	5a-r1300-182			审核	温锦伦
材质	FPC+同轴线			批准	张磊
保存路径					当前版本

1	新图	描述	日期	备注
版本				