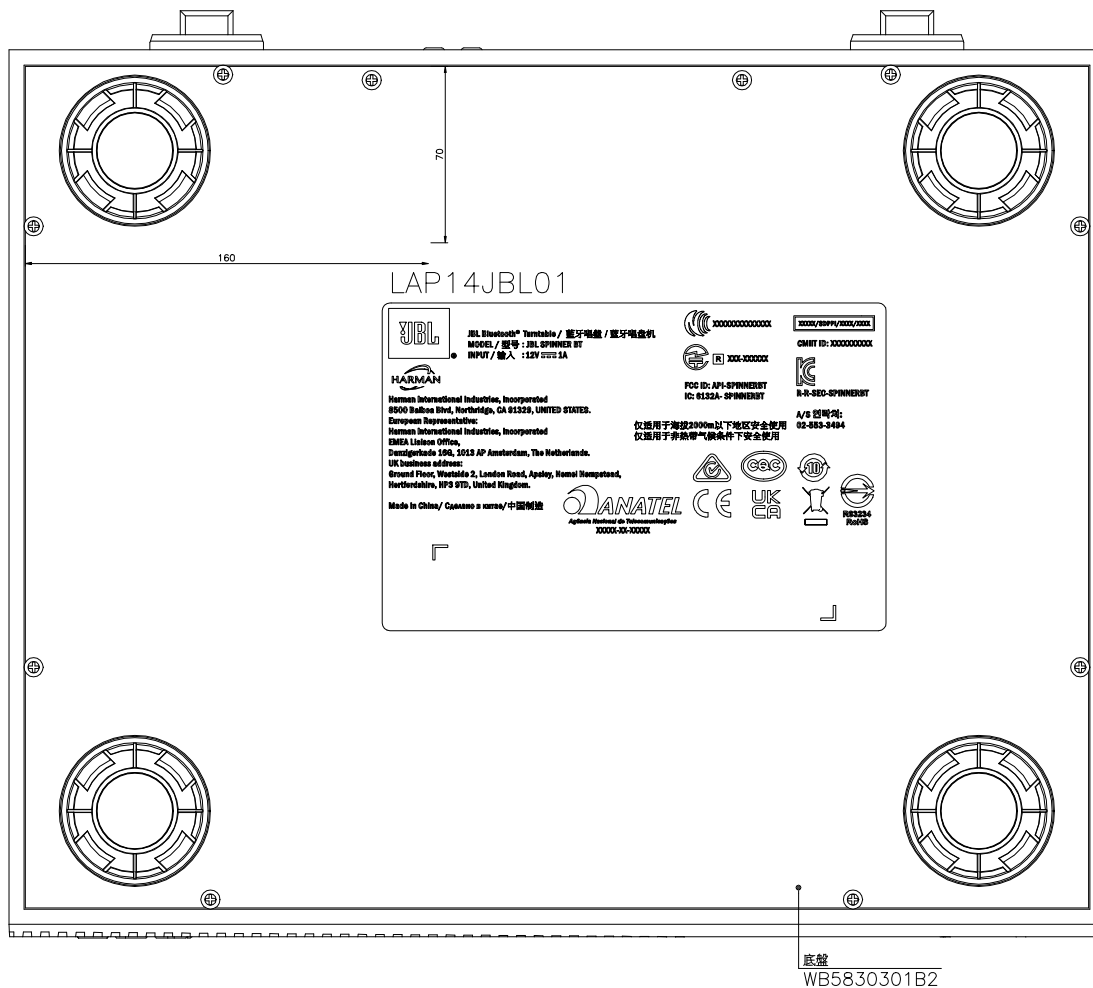


記號 SYM.	日期 DATE	更改事項 DESCRIPTION REVISIONS	署名 SING
	05/11 '23	圖面初版	吳姿瑩
△	05/26 '23	1. 電壓貼紙變更, 增加框線對齊流水貼紙 2. 流水貼紙尺寸縮小	吳姿瑩
△			

DL4351/DL4351C 底盤貼紙貼附位置圖



附表一

機種	搭配流水條碼料號
DL4351JBL01	LAP22JBL02
DL4351JBL02.03	LAP22JBL09
DL4351JBL06	LAP22JBL29
DL4351JBL07	LAP22JBL11
DL4351JBL0A	LAP22JBL13
DL4351CJBL01	LAP22JBL21
DL4351CJBL02.03	LAP22JBL23
DL4351CJBL06	LAP22JBL07
DL4351CJBL07	LAP22JBL25
DL4351CJBL0A	LAP22JBL27

S: 1/3

SPEC\DL4351\DL4351-底盤貼紙貼附位置圖

YA HORNG Electronic Co.,Ltd	APPROVED	CHECKED	PREPARED 吳姿瑩 05/26 '23	CODE NO. DL4351系列	PAGE 1
--------------------------------	----------	---------	------------------------------	----------------------	-----------

表格編號: R-44 版次: 1