

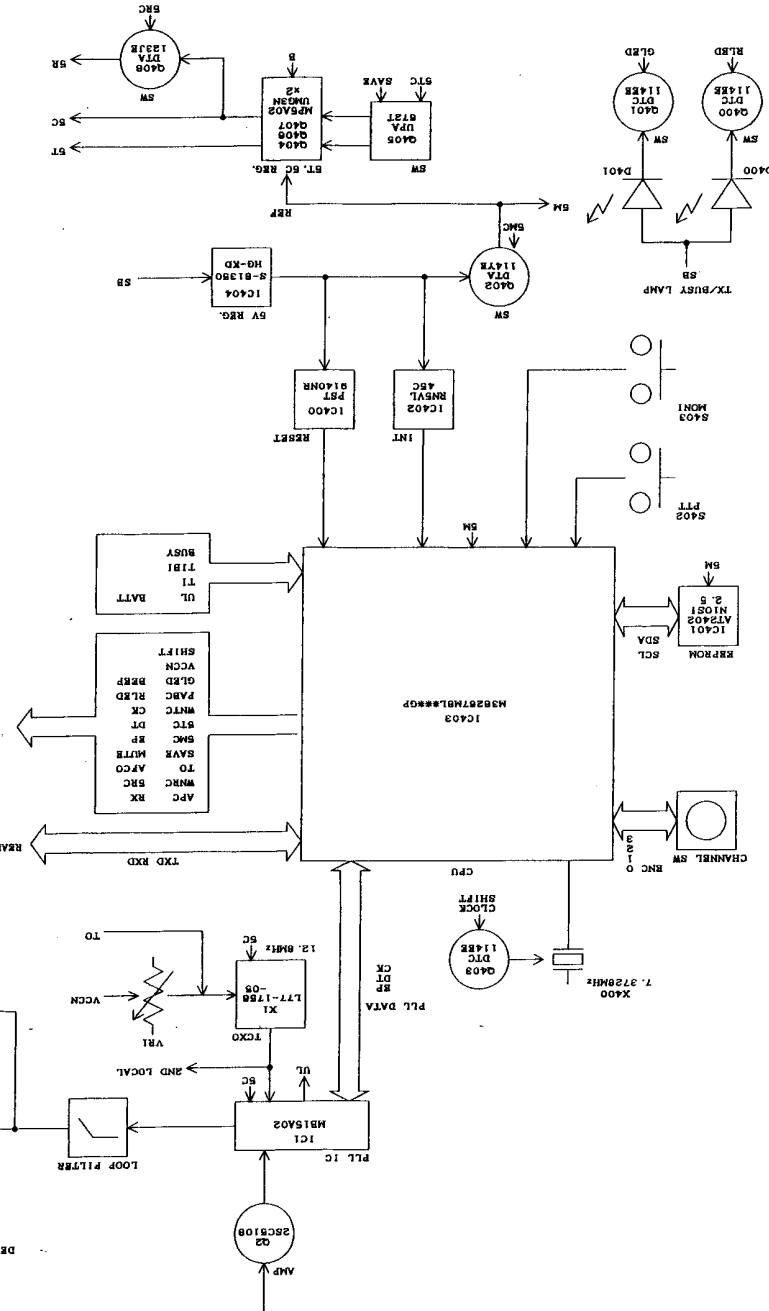
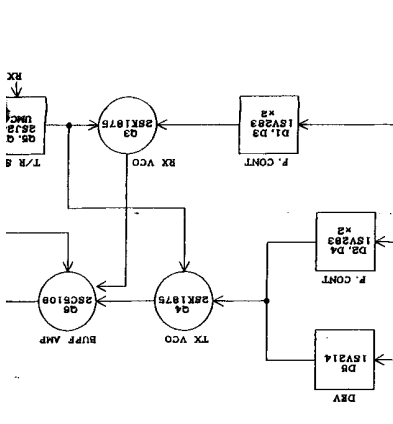
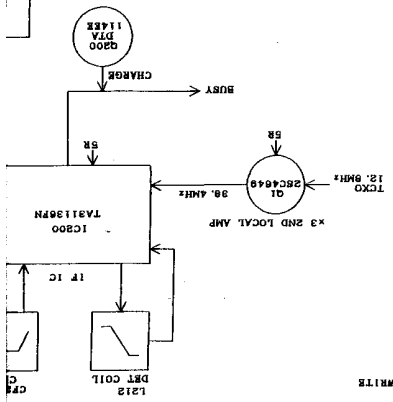
TO →

D

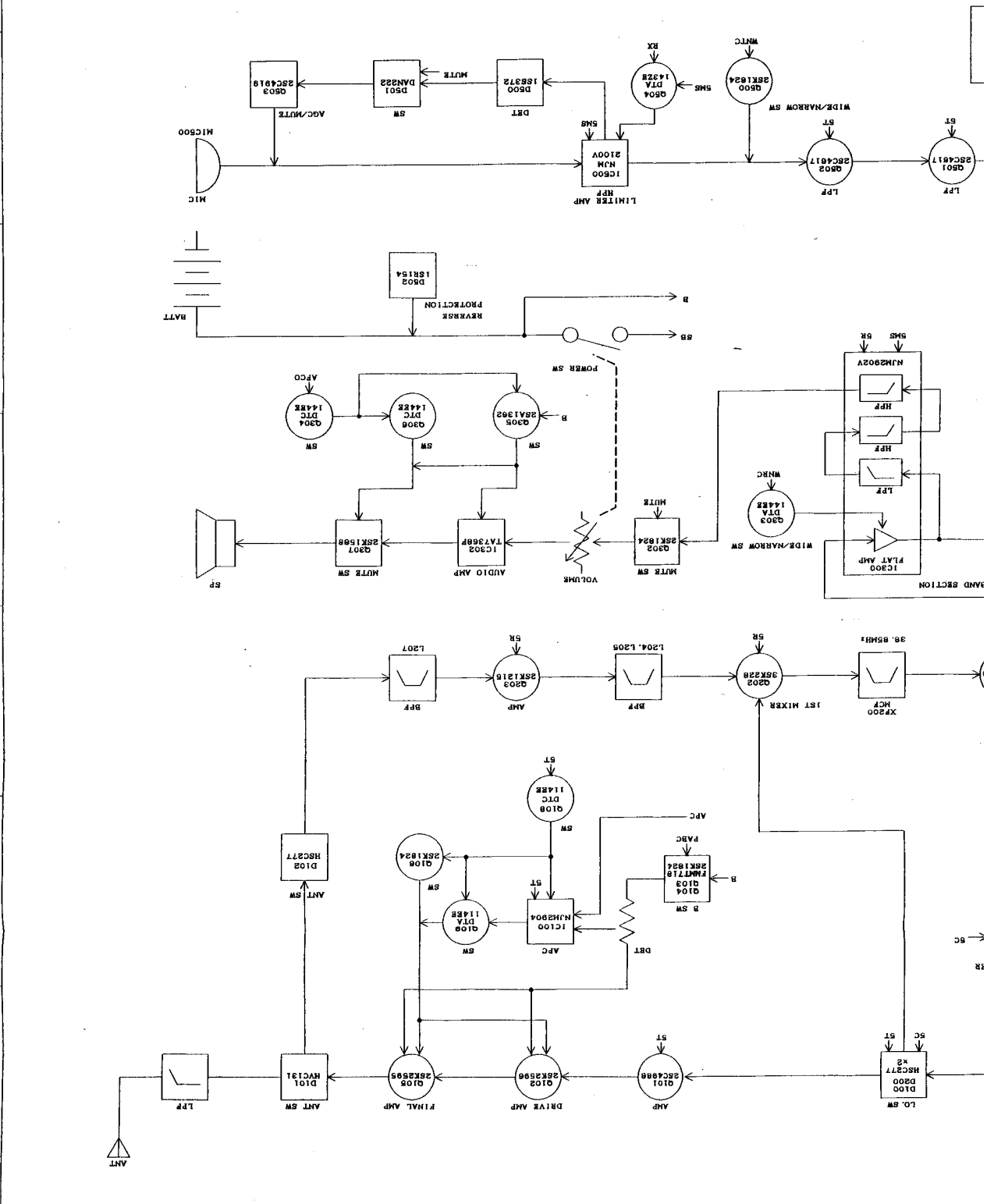
DRV →

TIB1

TI



USE FOR	SYMBOL	REVISION NO	CODE	ISSUED	DATE
	X				19
	X				19
	X				19
	X				19
	X				19
	X				19
	X				19
	X				19
	X				19
	X				19
	X				19



DESIGNED	T. SATO	1997.11.12	1998.07.15	K. MIYAZAKI	K. KODOMAKI	K. KODOMAKI	PARTS NUMBER
DRAWN	K. MIYAZAKI	1998.07.15	27/JUL/98	K. KODOMAKI	K. KODOMAKI	K. KODOMAKI	PARTS NAME
CHECKED	K. KODOMAKI	27/JUL/98					BLOCK DIAGRAM
APPROVED	K. KODOMAKI						TK-2100
EX2729							