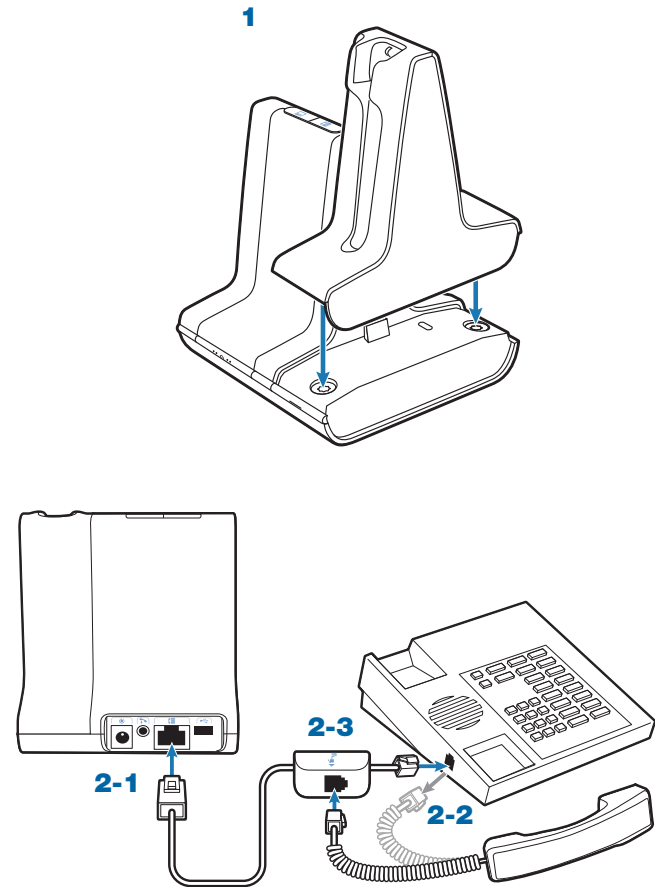
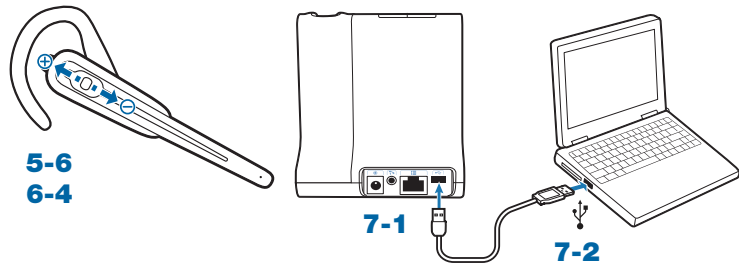
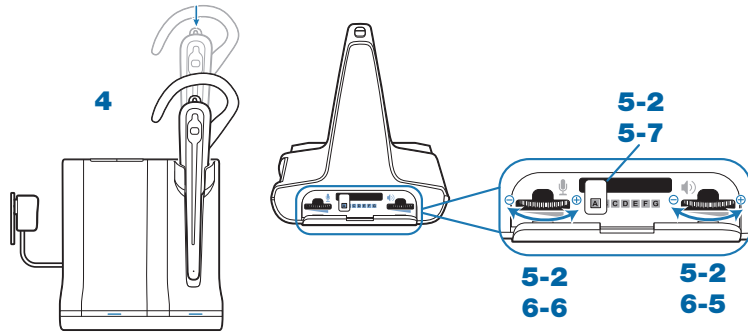
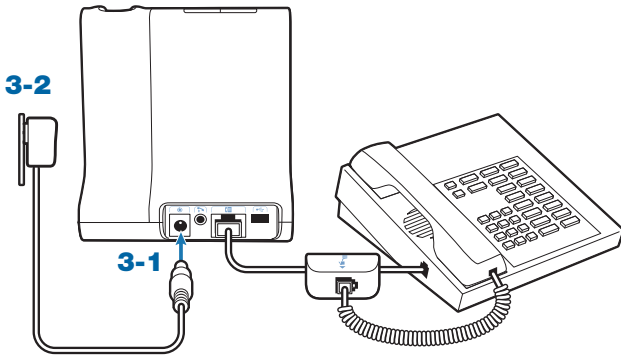


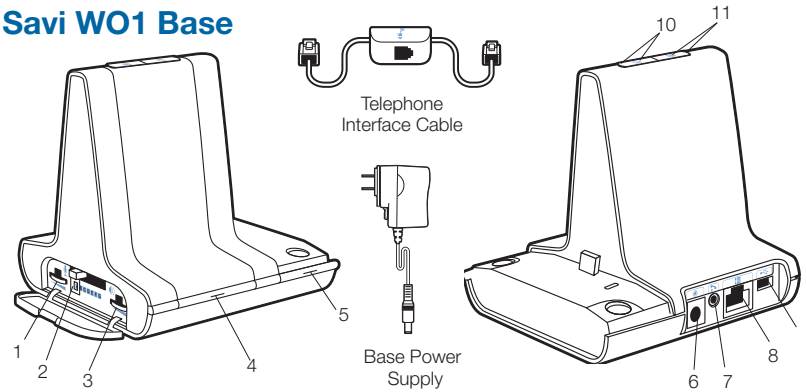
Quick Start

Savi™ Office WO100 Professional Wireless Headset System
(WO1 Base + WH100 Headset)
Quick Start Guide
Guide de démarrage rapide



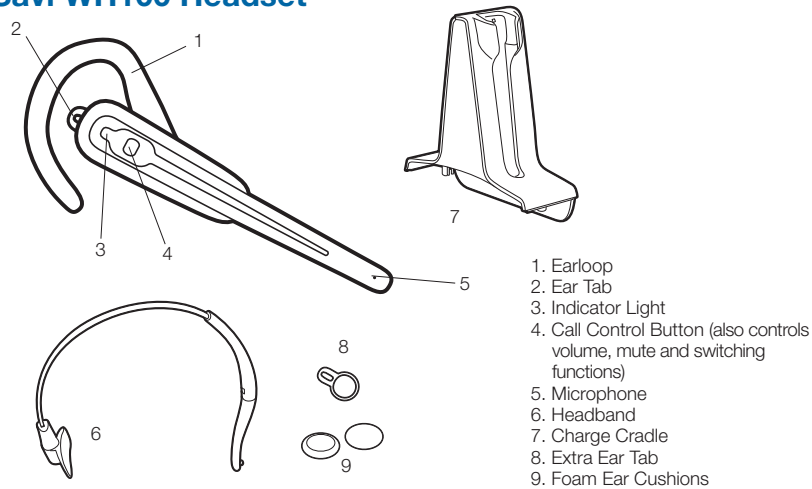


Savi WO1 Base



1. Desk Phone Speaking Volume
2. Configuration Switch
3. Desk Phone Listening Volume
4. Subscription Button and Indicator Light
5. Power/Charging Indicator Light
6. Power Jack
7. Handset Lifter Jack
8. Telephone Interface Cable Jack
9. USB Port
10. Desk phone Talk Button and Indicator Light
11. PC Talk Button and Indicator Light

Savi WH100 Headset



1. Earloop
2. Ear Tab
3. Indicator Light
4. Call Control Button (also controls volume, mute and switching functions)
5. Microphone
6. Headband
7. Charge Cradle
8. Extra Ear Tab
9. Foam Ear Cushions

Welcome

Congratulations on purchasing your new Plantronics product. This Quick Start Guide contains instructions for setting up the Savi Office WO100 Professional Wireless Headset System.

System Requirements


The minimum system requirements for Savi Office are as follows:

- Supported Operating Systems: Windows XP, Windows Vista
- Processor: 400 MHz Pentium processor or equivalent (Minimum); 1 GHz Pentium processor or equivalent (Recommended)
- RAM: 96 MB (Minimum); 256 MB (Recommended)
- Hard Disk: 280 MB (Minimum); 500 MB (Recommended)
- Display: 800 x 600, 256 colours (Minimum); 1024 x 768 high colour, 32-bit (Recommended)
- Internet Explorer V6 or better must be on the user's system (Required)

We highly recommend that you refer to the CD for Animated Set Up instructions and the complete User Guide.

- CD includes:
- PerSono® Suite Software
 - Animated Setup Guide
 - Complete User Guide

Safety Instructions

 Do not use headphones / headsets at high volumes for an extended period of time. Doing so can cause hearing loss. Always listen at moderate levels. See www.plantronics.com/healthandsafety for more information on headsets and hearing.

Setting Up the Savi Office WO100 System

1. Attaching Charge Cradle to Base

Connect the headset charge cradle to the base. Push firmly on the cradle until the cradle snaps into place.

2. Connecting Base to Desk Phone

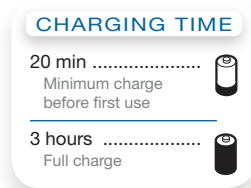
- 2-1. Connect the telephone interface cable to the telephone interface cable jack on the base.
- 2-2. After disconnecting the handset coil cord from the desk phone, connect the telephone interface cable to the now open handset port on the desk phone.
- 2-3. Connect the handset coil cord to the telephone interface cable junction box.

3. Connecting Power Supply to Base

- 3-1. Connect the base power supply into the power jack on the base.
- 3-2. Connect the power supply to outlet.

4. Docking and Charging Headset

Gently push the headset into the charge cradle. Charge for at least 20 minutes prior to the first use. A full charge takes 3 hours.



5. Checking Configuration

- 5-1. Set volume on desk phone to mid-range.
- 5-2. On the base, ensure the configuration switch is set to "A" and the desk phone speaking volume and desk phone listening volume are both set to 3.

NOTE For most phones, these factory default settings will sound the best.

- 5-3. With your headset on, press the call control button on headset.
- 5-4. Remove the handset from desk phone cradle.

- 5-5. Listen for a dial tone. If the dial tone sounds clear, continue with [Step 6. Making a Test Call with Desk Phone.](#)
- 5-6. If the dial tone is too loud or too soft, adjust the headset volume level.
- 5-7. If the dial tone still does not sound clear, adjust the configuration switch until the dial tone sounds the best.

NOTE Multiple settings might work with your phone; however, only one is the optimal position.

- 5-8. Press the call control button on the headset and return the handset to the cradle to complete configuration.

6. Making a Test Call with Desk Phone

- 6-1. With your headset on, press the call control button on headset.
- 6-2. Remove the handset from desk phone cradle.
- 6-3. Dial the number using your desk phone.
- 6-4. If needed, adjust the listening volume on the headset.
- 6-5. If the listening volume is still too loud or too soft, adjust the desk phone listening volume on the base.
- 6-6. If the speaking volume is too loud or too soft for your listener, adjust the desk phone speaking volume on the base.
- 6-7. Press the call control button on the headset and return the handset to the cradle to complete the test call.

7. Connecting to the PC

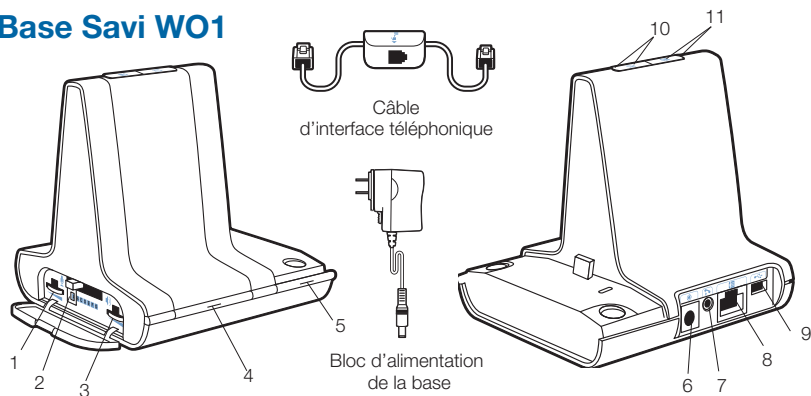
- 7-1. Connect the USB cable to the USB port on the back of the base.
- 7-2. Connect the other end of the USB cable to the USB port on the PC.
- 7-3. Insert the CD and install the PerSono Suite software. Follow the installation instructions shown on your PC.

8. Making a Test Call with PC

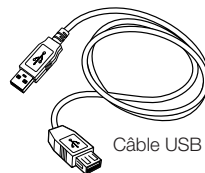
- 8-1. Ensure the PerSono Suite software is running on your PC.
- 8-2. With your headset on, press the PC talk button on the base.
- 8-3. Dial the number using your softphone application.
- 8-4. Adjust listening and speaking volume using your softphone application and/or "sound and audio devices" in your PC control panel.
- 8-5. You can fine tune the listening volume on the headset.
- 8-6. To end the test call, press the call control button on the headset.

Please refer to the complete User Guide located on the CD for further details on how to use your Savi Office WO100 Professional Wireless Headset System.

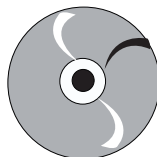
Base Savi WO1



1. Volume d'émission du téléphone
2. Commutateur de configuration
3. Volume de réception du téléphone
4. Bouton d'association et voyant
5. Voyant d'alimentation/charge
6. Prise d'alimentation
7. Prise du décrocheur de combiné
8. Prise de câble d'interface téléphonique
9. Port USB
10. Bouton de conversation par téléphone et voyant
11. Bouton de conversation par ordinateur et voyant



Câble USB



Contenu du CD :

- Logiciel PerSono®
- Guide de configuration animé
- Guide de l'utilisateur complet

Micro-casque Savi WH100



1. Contour d'oreille
2. Embout
3. Voyant
4. Bouton de contrôle des appels (contrôle aussi le volume et les fonctions de sourdine et de commutation)
5. Microphone
6. Serre-tête
7. Chargeur
8. Embout pour oreille supplémentaire
9. Coussinets en mousse

Bienvenue

Félicitations pour votre nouveau produit Plantronics. Ce guide explique comment installer le système de micro-casque sans fil professionnel Savi Office WO100.

Configuration système requise

La configuration système requise pour Savi Office est la suivante :

- Systèmes d'exploitation compatibles : Windows XP et Windows Vista
- Processeur : 400 MHz (minimum); 1 GHz (recommandé)
- Mémoire : 96 Mo (minimum); 256 Mo (recommandé)
- Disque dur : 280 Mo (minimum); 500 Mo (recommandé)
- Affichage : 800 x 600, 256 couleurs (minimum); 1 024 x 768, couleurs 32 bits (recommandé)
- Internet Explorer version 6

Nous vous recommandons fortement de vous reporter aux instructions du guide de configuration animé et du guide de l'utilisateur complet sur le CD.

Renseignements sur la sécurité

⚠ Attention : N'utilisez pas les casques et micro-casques à volume élevé sur de longues périodes. Cela pourrait provoquer des problèmes d'audition. Conservez toujours un niveau d'écoute modéré. Consultez le site www.plantronics.com/healthandsafety pour obtenir de plus amples renseignements sur les micro-casques et l'audition.

Installation du Savi Office WO100

1. Connexion du chargeur à la base

Connectez le chargeur à la base. Appuyez fermement sur le chargeur jusqu'à ce qu'il soit bien en place.

2. Connexion de la base au téléphone

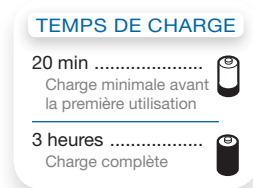
- 2-1. Branchez le câble d'interface dans la prise d'interface de la base.
- 2-2. Débranchez le câble enroulé de combiné sur le téléphone, puis branchez le câble d'interface dans cette même prise sur le téléphone.
- 2-3. Branchez le câble enroulé de combiné dans la boîte de jonction du câble d'interface.

3. Branchement du bloc d'alimentation

- 3-1. Branchez la mini-fiche du bloc dans la prise d'alimentation de la base.
- 3-2. Branchez la fiche dans une prise électrique.

4. Recharge du micro-casque

Poussez doucement le micro-casque dans le chargeur. Chargez le micro-casque pendant au moins 20 minutes avant de l'utiliser pour la première fois. Une charge complète dure 3 heures.



5. Vérification de la configuration

- 5-1. Sur le téléphone, réglez le volume à la moitié.
- 5-2. Assurez-vous que le sélecteur de configuration de la base est positionné sur « A » et que les volumes d'émission et de réception du téléphone sont réglés sur 3.

REMARQUE : sur la plupart des téléphones, ces réglages par défaut permettent d'obtenir la meilleure qualité sonore.

- 5-3. Mettez le micro-casque, puis appuyez sur le bouton de contrôle des appels.
- 5-4. Soulevez le combiné du téléphone.

5-5. Vous devriez entendre la tonalité. Si elle est nette, passez à l'étape 6. [Appel de test avec le téléphone.](#)

5-6. Si la tonalité est trop forte ou trop faible, réglez le volume du micro-casque.

5-7. Si, malgré vos réglages, la tonalité n'est toujours pas clairement audible, changez la position du sélecteur de configuration jusqu'à ce qu'elle vous convienne.

REMARQUE : même si plusieurs réglages peuvent fonctionner avec le téléphone, un seul est optimal.

5-8. Pour terminer la configuration, appuyez sur le bouton de contrôle des appels du micro-casque et reposez le combiné sur le téléphone.

6. Appel de test avec le téléphone

6-1. Mettez le micro-casque, puis appuyez sur le bouton de contrôle des appels.

6-2. Soulevez le combiné du téléphone.

6-3. Composez le numéro sur le téléphone.

6-4. Au besoin, réglez le volume de réception sur le micro-casque.

6-5. S'il est encore trop fort ou trop faible, ajustez-le sur la base du téléphone.

6-6. Si le volume d'émission ne convient pas à votre interlocuteur, réglez-le sur la base du téléphone.

6-7. Pour terminer l'appel de test, appuyez sur le bouton de contrôle des appels du micro-casque et reposez le combiné sur le téléphone.

7. Connexion à l'ordinateur

7-1. Branchez une extrémité du câble USB dans le port USB à l'arrière de la base.

7-2. Branchez l'autre extrémité dans un port USB de l'ordinateur.

7-3. Insérez le CD dans le lecteur optique de l'ordinateur et installez le logiciel PerSono. Suivez les instructions affichées.

8. Appel de test avec l'ordinateur

8-1. Démarrez PerSono Suite sur l'ordinateur.

8-2. Mettez le micro-casque, puis appuyez sur le bouton de conversation par PC sur la base.

8-3. Composez le numéro de téléphone avec votre application de téléphonie.

8-4. Vous pouvez régler le volume d'émission et d'écoute avec l'application de téléphonie ou avec l'option Sons et périphériques audio du Panneau de configuration de Windows.

8-5. Vous pouvez ajuster le volume d'écoute sur le micro-casque.

8-6. Pour raccrocher, appuyez sur le bouton de contrôle des appels du micro-casque.

Pour plus de détails sur l'utilisation de votre système de micro-casque sans fil professionnel Savi Office WO100, consultez le guide de l'utilisateur sur le CD.



This device complies with Part 15 of the FCC Rules. Operation is subject to the following two conditions:

1. This device may not cause harmful interference, and
2. This device must accept any interference received, including interference that may cause undesired operation.

This equipment has been tested and found to comply with the limits for a Class B digital device, pursuant to Part 15 of the FCC Rules. These limits are designed to provide reasonable protection against harmful interference in a residential installation. This equipment generates, uses, and can radiate radio frequency energy and, if not installed and used in accordance with the instructions, may cause harmful interference to radio communications. However, there is no guarantee that interference will not occur in a particular installation. If this equipment does cause harmful interference to radio or television reception which can be determined by turning the radio or television off and on, the user is encouraged to try to correct interference by one or more of the following measures:

1. Reorient or relocate the receiving antenna.
2. Increase the separation between the equipment and receiver.
3. Connect the equipment into an outlet on another circuit.
4. Consult the dealer or an experienced radio/TV technician for help.

FCC REGISTRATION INFORMATION — Part 68

This equipment complies with Part 68 of the FCC rules and the requirements adopted by ACTA. On the exterior of this equipment is a label that contains a product identifier in the format US:AAAEQ##TXXXX. If requested, this information must be provided to your telephone company.

A plug and jack used to connect this equipment to the premises wiring and telephone network must comply with the applicable FCC Part 68 rules and requirements adopted by ACTA. A compliant telephone cord and modular plug is provided with this product. It is designed to be connected to a compatible jack that is also compliant. See installation instructions for details.

The REN is useful to determine the quantity of devices you may connect to your telephone line. Excessive RENs on a telephone line may result in the devices not ringing in response to an incoming call. In most, but not all areas, the sum of the RENs should not exceed five (5.0). To be certain of the number of devices you may connect to your line, as determined by the REN, contact your local telephone company. For products approved after August 8, 2001, the REN for this product is part of the product identifier that has the format US:AAAEQ##TXXXX. The digits represented by ### are the REN without the decimal point. (For example, 03 represents a REN of 0.3.) For earlier producers, the REN is separately shown on the label.

If this telephone equipment causes harm to the telephone network, the telephone company will notify you in advance that temporary discontinuance of service may be required. But if advance notice isn't practical, the telephone company will notify the customer as soon as possible. Also, you will be advised of your right to file a complaint with the FCC if you believe it is necessary.

The telephone company may make changes in its facilities, equipment, operations, or procedures that could affect the proper functioning of your equipment. If they do, you will be notified in advance in order for you to make necessary modifications to maintain uninterrupted service.

If trouble is experienced with this unit, for repair or warranty information, please contact customer service at (800) 544-4660. If the equipment is causing harm to the network, the telephone company may request that you disconnect the equipment until the problem is resolved.

DO NOT DISASSEMBLE THIS EQUIPMENT: It does not contain any user-serviceable components.

We recommend the installation of an AC surge arrester in the AC outlet to which this equipment is connected. Telephone companies report that electrical surges, typically lightning transients, are very destructive to customer terminal equipment connected to AC power sources.

Exposure to RF Radiation

The internal wireless radio operates within the guidelines found in radio frequency safety standards and recommendations, which reflect the consensus of the scientific community. Independent studies have shown that the internal wireless radio is safe for use by consumers. Visit www.plantronics.com for more information.

In order to comply with FCC RF Exposure requirements, the base must be installed and operated such that a minimum separation distance of 20 cm is maintained between the base and all persons during normal operation.

NOTE: Modifications not expressly approved by Plantronics, Inc. could void the user's authority to operate the equipment.

INDUSTRY CANADA REGULATORY INFORMATION

This Class B digital apparatus complies with Canadian ICES-003.

Cet appareil numérique de la classe B est conforme à la norme NMB-003 du Canada.

Plantronics, Inc.
345 Encinal Street
Santa Cruz, CA 95060
United States
Tel: 800-544-4660
Tel: 831-426-5858
www.plantronics.com



©2008 Plantronics, Inc. All rights reserved. Plantronics, the logo design, PerSono, Savi, and Sound Innovation are trademarks or registered trademarks of Plantronics, Inc. All other trademarks are the property of their respective owners.

Patents US 5,210,791; Patents Pending.

80531-02 (12.08)