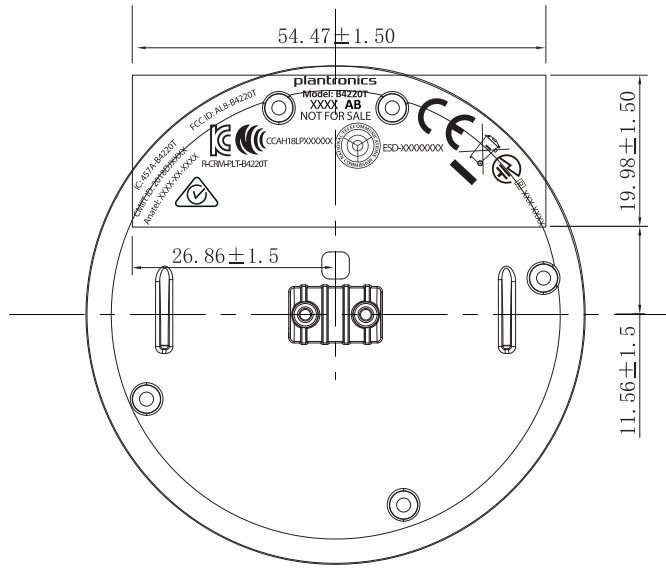


更改履历		
版本	更改内容	日期
01	新下发	2018. 3. 25



Scale: 1:1

SW MY 说明:
 SW--软件代码
 M--代表月份, Y--代表年份

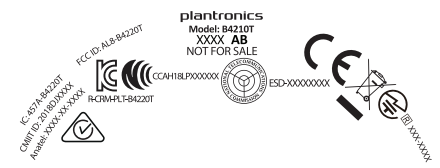
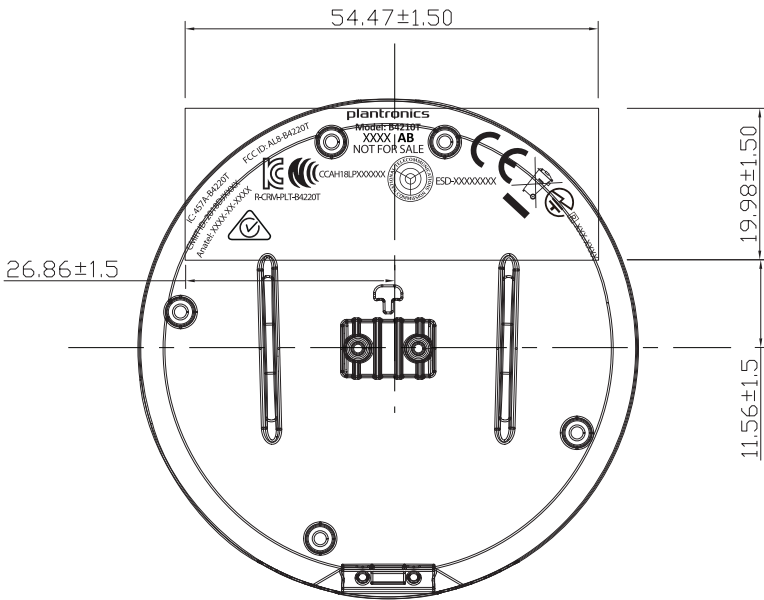
Month/月份	Code/编码	Year/年份	
Jan	A	2011	1
Feb	B	2012	2
Mar	C	2013	3
Apr	D	2014	4
May	E	2015	5
Jun	F	2016	6
Jul	G	2017	7
Aug	H	2018	8
Sept	I	2019	9
Oct	J	2020	0
Nov	K	2021	1
Dec	L	2022	2
		Repeat	

技术要求:

1. 镭雕内容需清晰;
2. 塑胶质量应符合歌尔蓝牙耳机处理检验标准--塑胶;
3. 符合GGS0018 GoerTek CEP产品环保技术标准;
4. 其他环保要求: 无卤 (Cl<900ppm, Br<900ppm, C1+Br<1500ppm)。

毛坯号		表面处理	
303000147601		镭雕	
适用原始机型	Venture	图纸编号	303000148822
材料	PC 2405	图纸名称	右耳壳盖 (镭雕)
Goertek		图幅	A4
		比例	1:1
		单位	mm
		第 1 张 共 1 张	

更改履历		
版本	更改内容	日期
01	新下发	2018.3.25



Scale: 1:1

SW MY 说明:
 SW--软件代码
 M--代表月份, Y--代表年份

Month/月份	Code/编码	Year/年份	
Jan	A	2011	1
Feb	B	2012	2
Mar	C	2013	3
Apr	D	2014	4
May	E	2015	5
Jun	F	2016	6
Jul	G	2017	7
Aug	H	2018	8
Sept	I	2019	9
Oct	J	2020	0
Nov	K	2021	1
Dec	L	2022	2
		Repeat	

- 技术要求:
1. 镭雕内容需清晰;
 2. 塑胶质量应符合歌尔蓝牙耳机处理检验标准—塑胶;
 3. 符合GGS0018 GoerTek CEP产品环保技术标准;
 4. 其他环保要求: 无卤 (Cl<900ppm, Br<900ppm, C1+Br<1500ppm)。

毛坯号	303000147614	表面处理	镭雕
适用原始机型	Venture	图纸编号	303000148821
材料	PC 2405	图纸名称	左耳壳盖 (镭雕)
Goertek		图幅	A4
		比例	1:1
		单位	mm
		第 1 张 共 1 张	