

附件：被测设备照片



整体照 物理尺寸：长 X 宽 X 高=179.89mm(L) X 155.21mm(W) X 67.86mm(H)



正面照



背面照



侧面照（含发射口、接口等部位）



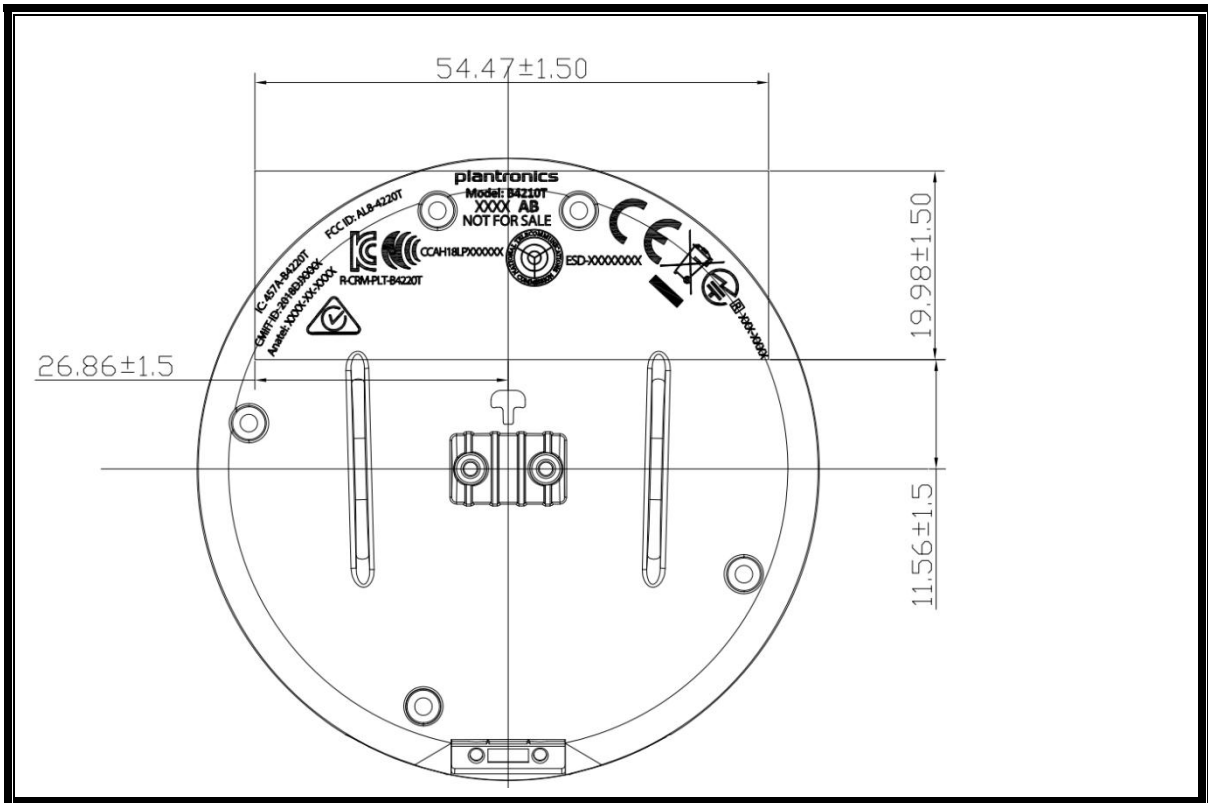
侧面照（含发射口、接口等部位）



侧面照（含发射口、接口等部位）



侧面照（含发射口、接口等部位）

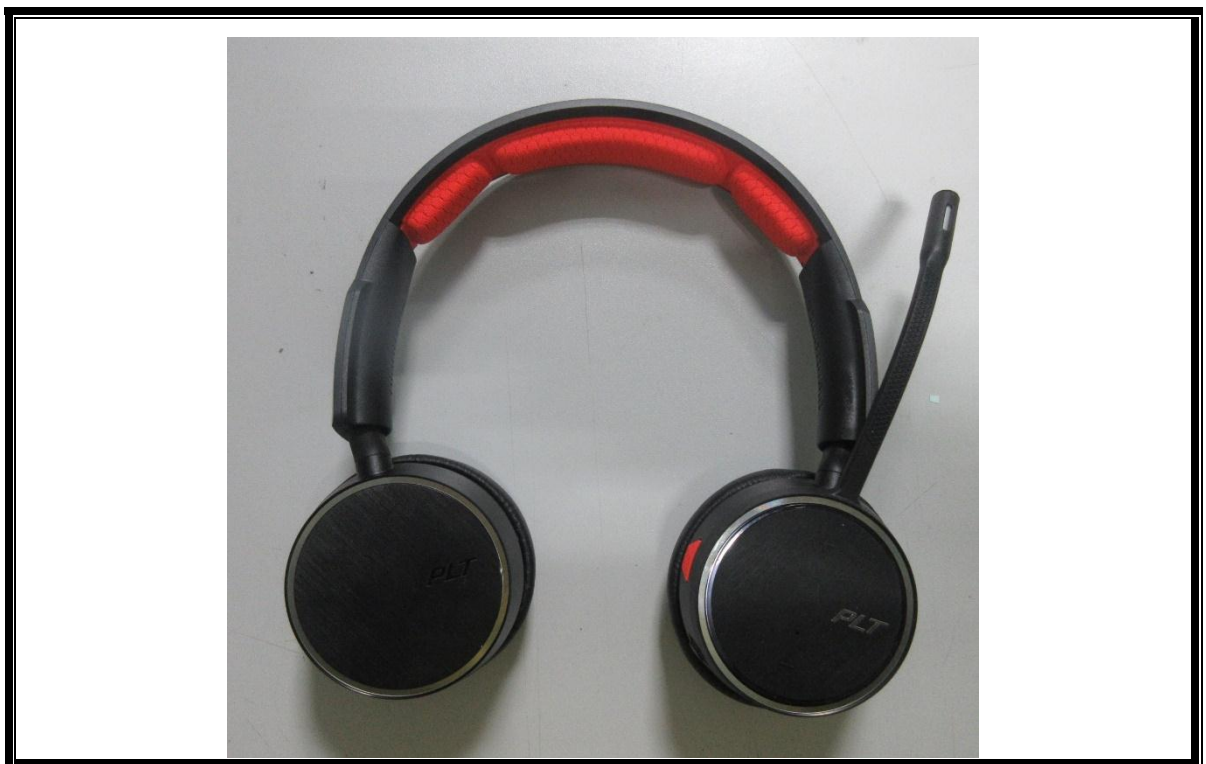


铭牌（标贴）

附件：被测设备照片



整体照 物理尺寸：长 X 宽 X 高=179.89mm(L) X 155.21mm(W) X 67.68mm(H)



正面照



背面照



侧面照（含发射口、接口等部位）



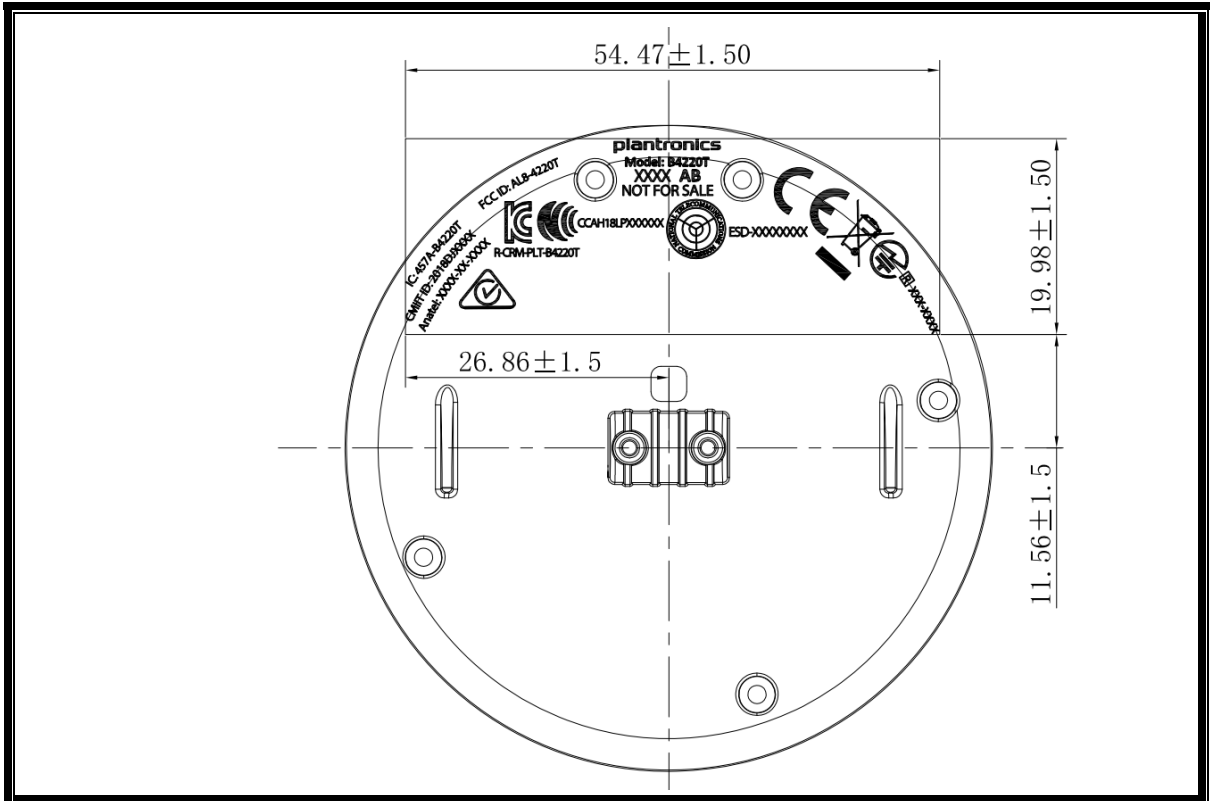
侧面照（含发射口、接口等部位）



侧面照（含发射口、接口等部位）



侧面照（含发射口、接口等部位）



铭牌（标贴）