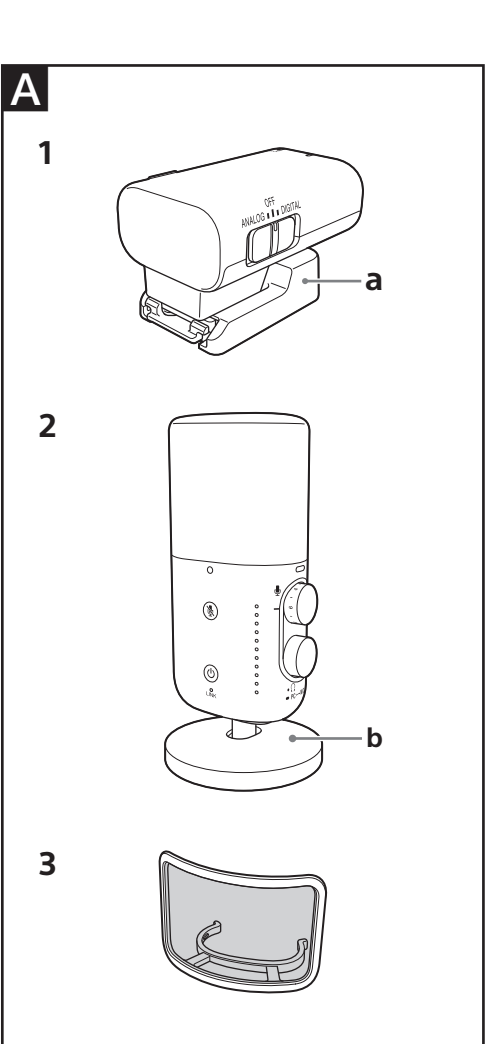


SONY 5-054-548-01(2)

ワイヤレスマイクロホン Wireless Microphone Microphone sans fil 无线麦克风

スタートガイド/Startup Guide/ Guide de démarrage/Guia de inicio/ Einführungsanleitung/Beknopte gids/ 入門指南/入门指南

	
© 2023 Sony Corporation Printed in China https://www.sony.net/	 5054548010



Bluetooth	2 400 MHz	<10 mW e.i.r.p.
-----------	-----------	-----------------

警告
電気製品は、安全のための注意事項と製品の取り扱い方を示しています。本書をよくお読みの上、製品を安全にお使いください。お読みになったあとは、いつでも見られるところに必ず保管してください。

本書には、事故を防ぐための重要な注意事項と製品の取り扱い方を示しています。本書をよくお読みの上、製品を安全にお使いください。お読みになったあとは、いつでも見られるところに必ず保管してください。

日本語

	本機の使いかたについて詳しくは、ヘルプガイド(Web取扱説明書)をご覧ください。
	ヘルプガイド(Web取扱説明書) https://rd1.sony.net/help/ilc/2350/ja/

本機は、ソニーのレンズ交換式デジタルカメラなどのマルチインターフェースシューを搭載したカメラに対応しています。マルチインターフェースシューが搭載されたカメラであらっても、使用できない場合や一部機能に対応していない場合があります。

本機に接続可能なカメラについては、以下のサイトでご確認ください。
<https://www.sony.net/dics/ecmzx/>


	2.4XX8
---	--------

2.4: 2 400 MHz帯を利用する無線設備を表します。
XX: 変調方式がその他の方式であることを示します。
8: 認定される周波数帯が80 MHz以下であることを示します。
2: 400 MHz～2 483.5 MHzの全体域を利用し、かつ移動体識別装置の形域を回避不可であることを示します。

危険

発熱・火災・爆発の恐れがありますので、以下のご注意ください
※リチウムイオン電池を内蔵しています。
● 製品を火の中や近くに置いたり、電子レンジに入れない。
● 裏い白には薬の中に放置しない。
● サウナ風呂などの高温多湿な場所で保管、使用しない。
● 分解や改造をしない。
● 高所からの落下など、強い衝撃を与えない。
● 製品を60℃を超える高温にさらさないでください。

● ぬらさない。
● 20℃以下の過度の低温や11.6 kPa以下の極端な低圧にさらさない。製品を適切に廃棄する。
取扱説明書で指定された充電方法で充電する。

	本機を廃棄するときのご注意
---	----------------------

機器に内蔵されている充電式電池はリサイクルできます。

Li-ion

この機器のネットワークモードでの使用時の注意事項
本製品は2.4 GHz帯を使用しています。この周波数帯では電子レンジ等の産業・科学・医療用機器のほか、他の同周波数帯、工場の製造ライン等で使用される免許を要する移動体識別用帯内無線局、免許を要しない特定の小電力無線局、アマチュア無線局(免許を要する無線局)等(以下「他の無線局」と略す)が運用されています。

1.本製品を使用する前に、近くで「他の無線局」が運用されていないことを確認してください。
2.万一、本製品と「他の無線局」に対して有害な電波干渉の事例が発生した場合に は、速やかに使用場所を変えるか、電波の放射を停止してください。
3.その他、この機器から「他の無線局」に対して有害な電波干渉の事例が発生した場合など何かお困りのことが起きたときは、相談窓口へお問い合わせください。

無線機能使用上のご注意
本機の無線機能は、国や地域によって法規制により使用できない場合があります。
●本機は、その国や地域の法規制にしたがってください。
●本機が出す電波が計器や医療機器等に影響を与える恐れがあるため、飛行機内、病院で無線使用の際は、航空会社、病院の指示に従ってください。

本機が出す電波が計器や医療機器等に影響を与える恐れがあるため、飛行機内、病院で無線使用の際は、航空会社、病院の指示に従ってください。

- 各機が使用する電波の周波数帯が異なる場合があります。
- 本機は、その国や地域の法規制にしたがってください。
- 本機が出す電波が計器や医療機器等に影響を与える恐れがあるため、飛行機内、病院で無線使用の際は、航空会社、病院の指示に従ってください。
- 本機は、その国や地域の法規制にしたがってください。
- 本機は、その国や地域の法規制にしたがってください。
- 本機は、その国や地域の法規制にしたがってください。
- 本機は、その国や地域の法規制にしたがってください。
- 本機は、その国や地域の法規制にしたがってください。
- 本機は、その国や地域の法規制にしたがってください。
- 本機は、その国や地域の法規制にしたがってください。
- 本機は、その国や地域の法規制にしたがってください。
- 本機は、その国や地域の法規制にしたがってください。
- 本機は、その国や地域の法規制にしたがってください。
- 本機は、その国や地域の法規制にしたがってください。
- 本機は、その国や地域の法規制にしたがってください。

- 本機は、Bluetooth®無線通信技術を使用したワイヤレスマイクロホンシステムです。
- 本書をおいて、お使いのカメラなど本機を接続する機器の取扱説明書もご確認ください。
- 本機は防じん、防滴、防水仕様ではありません。
- 火災、感電の原因となることがありますので以下にご注意ください。
 - 分解や改造をしない。
 - ぬれた手で使用しない。
 - 内部に水や液体物(金属屑や燃やさない物など)を入れない。
 - 水漏れのかかる場所など湿気の多い場所やほこり、油煙、湯気の多い場所では使わない。
- 破損や不具合の原因となる場合がありますので以下にご注意ください。
 - 本機は精密機器のため、落としたり、たたいたり、強い衝撃を与えない。
 - 端子部を直接手で触らない。
 - 高温多湿の場所での使用、保存を避ける。
 - 屋外使用するときは、雨や海水にぬれないようにする。
 - 内部点検や修理は相談窓口にご依頼ください。
 - 家として、液体がこぼりかからないように丁寧に扱うてください。
 - カメラの内蔵フラッシュをお使いの場合は、レーザーを取り外してください。
 - 運転中は使用しないでください。
 - 自動車、オートバイなどの運転をしながらヘッドホンやイヤホンなどを使用したり、離れたい戻りすると、スタンド/ポップガードが外れ、交通事故の原因となります。
 - また、歩しながら使用するときも、事故を防ぐため、周囲の交通や路面状況に充分にご注意ください。
 - マイク/ホン本体に付けたスタンド/ポップガードを持って無理な力を加えたり振り回したりすると、スタンド/ポップガードが外れ、怪けにつながる可能性があります。持ち運びの際はマイク/ホン本体を持ち、取り扱いにご注意ください。

A 本体と付属品を確認する

- レーザー (1)
 - 端子保護ホルダー/スタンド (a) (装着済み)
- マイク/ホン (1)
 - スタンド (b) (装着済み)
- ポップガード (1)

●ポーチ (1)
●印刷物一式
各名称や充電方法、ポップガードの装着方法など、使いかたについて詳しくはヘルプガイドをご覧ください。

主な仕様	
通信仕様	
通信方式	Bluetooth標準規格 Ver. 5.3
出力	Bluetooth標準規格 Power Class 1
主なBluetoothプロファイル	Generic Attribute Profile
コーデック	LC3plus ^{*1}

^{*1}LC3plusはWW351513で使用されているオーディオ規格です。

レーザー	
定格電圧	5 V ⎓
消費電力(約)	0.18 W
外形寸法(約)	32 mm × 29 mm × 50 mm (幅/高さ/奥行き)
質量(約)	25 g

マイク/ホン	
指向特性(切替)	モノラル 単一指向性/モノラル 全指向性/ステレオ 単一指向性
定格電圧	5 V ⎓
消費電力(約)	0.16 W
外形寸法(約)	63 mm × 137.5 mm × 63 mm (幅/高さ/奥行き)(スタンド含む)
質量(約)	157 g (スタンド含む)

仕様および外形は、改良のため予告なく変更することがありますが、ご了承ください。

- Bluetooth®ワードマークおよびロゴは、Bluetooth SIG, Inc.が所有する登録商標であり、ソニーグループ株式会社はこれらのマークをライセンスに基づいて使用しています。
- Multi Interface Shoe (マルチインターフェースシュー)はソニーグループ株式会社の商標です。

保証書とアフターサービス

保証書
●この製品には保証書が添付されていますので、お買い上げの際、お受け取りください。
●所定事項の記入および記載内容をお確かめのうえ、大切に保管してください。

アフターサービス

調子が悪いときはまずチェック
ヘルプガイドなどを参考にしてください。故障かどうかお調べください。
それでも具合が悪いときは
ソニーの相談窓口にご相談ください。

保証期間中の修理
保証書に記載内容に基づいて修理させていただきます。詳しくは保証書をご覧ください。
保証期間経過後の修理
修理によって機能が維持できる場合は、ご要望により有料修理させていただきます。

本製品の修理を依頼する際は
レーザー/マイク/ホンなどをまとめてお送りしてください。

部品の保有期間について



当社では本機の補修用性能部品(製品の機能を維持するために必要な部品)を、製造打ち切り後最低7年間保有しています。ただし、故障の状況その他の事情により、修理に代えて部品交換をする場合があります。ご了承ください。保有期間が経過したあとも、故障箇所によっては修理可能な場合がありますので、お買い上げ店か、ソニーの相談窓口にご相談ください。

ご相談になるときは次のことをお知らせください。

- 型名: WW351513
- 故障の状態: できるだけ詳しく
- お買い上げ年月日

お問い合わせ窓口	
●各種お問い合わせ(LINEやメールなど) 詳しくは以下のホームページをご覧ください。 https://www.sony.jp/support/inquiry.html	
●電話でのお問い合わせ (使い方相談窓口) フリーダイヤル: 0120-333-020 携帯電話・一部IP電話: 050-3754-9577	(修理相談窓口) フリーダイヤル: 0120-222-330 携帯電話・一部IP電話: 050-3754-9599
ガイダンスに沿って短縮番号「4 0 2」＋「#」を押すと、担当窓口へおつながります。	
FAX: (共通)0120-333-389	ソニー株式会社 〒108-0075 東京都港区港南1-7-1

English

About the manual for this product	
	For details on using the product, refer to the “Help Guide” (web manual).
	“Help Guide” (Web manual) https://rd1.sony.net/help/ilc/2350/h_zz/

The Wireless/Streaming Microphone WW351513 (referred to below as “this unit”) is compatible with a camera that has a Multi Interface Shoe such as a Sony Interchangeable Lens Digital Camera (referred to below as “camera”). Even if your camera has a Multi Interface Shoe, you may be unable to use it with this unit or some functions may not work.

For camera models compatible with this unit, visit the website at: <https://www.sony.net/dics/ecmzx/>

For Customers in the U.S.A. and Canada	
This equipment complies with FCC radiation exposure limits set forth for an uncontrolled environment and meets the FCC radio frequency (RF) Exposure Guidelines. This equipment has very low levels of RF energy that is deemed to comply without testing of specific absorption rate (SAR). The available scientific evidence does not show that any health problems are associated with using low power wireless devices. There is no proof, however, that these low power wireless devices are absolutely safe. Low power Wireless devices emit low levels of radio frequency energy (RF) in the microwave range while being used. Whereas high levels of RF can produce health effects (by heating tissue), exposure of low-level RF that does not produce heating effects causes no known adverse health effects. Many studies of low-level RF exposures have not found any biological effects. Some studies have suggested that some biological effects might occur, but such findings have not been confirmed by additional research. This equipment has been tested and found to comply with ISED radiation exposure limits set forth for an uncontrolled environment and meets RSS-102 of the ISED radio frequency (RF) Exposure rules.	
For Customers in Canada	
CAN ICES-3 B/NMB-3 B	
For Customers in the U.S.A.	
For question regarding your product or for the Sony Service Center nearest you, call 1-800-222-SONY (7669).	
Supplier’s Declaration of Conformity	
Trade Name : SONY Model : WW351513, WW65643 Responsible Party : Sony Electronics Inc. Address : 16355 Via Espinette, San Diego, CA 92127 U.S.A. Telephone Number : 858-942-2230	

For Customers in Canada	
CAN ICES-3 B/NMB-3 B	
For Customers in the U.S.A.	
For question regarding your product or for the Sony Service Center nearest you, call 1-800-222-SONY (7669).	

For Customers in the U.S.A. and Canada	
Communication system	Bluetooth specification Ver. 5.3
Output	Bluetooth specification Power Class 1
Main compatible	Generic Attribute Profile
Bluetooth Profile	Bluetooth LE
Codec	LC3plus ^{*1}

^{*1} LC3plus is the supported audio format in WW351513.

Rechargeable Battery	5 V ⎓
Power consumption	0.18 W (Approx.)
Dimensions (Approx.)	32 mm × 29 mm × 50 mm (1.5/16 in. × 1 3/16 in. × 2 in.) (W/H/D)

Mass (Approx.) 25 g (0.9 oz.)

Microphone	
Pickup pattern (selectable)	Monaural, Uni-directional / Monaural, Omni-directional / Stereo, Uni-directional
Rated Voltage	5 V ⎓
Power consumption (Approx.)	0.16 W
Dimensions (Approx.)	63 mm × 137.5 mm × 63 mm (2 1/2 in. × 5 1/2 in. × 2 1/2 in.) (W/H/D) (including the stand)
Mass (Approx.)	157 g (5.6 oz.) (including the stand)

Design and specifications are subject to change without notice.

● The Bluetooth® word mark and logos are registered trademarks owned by the Bluetooth SIG, Inc. and any use of such marks by Sony Group Corporation is under license.
● “Multi Interface Shoe” is a trademark of Sony Group Corporation.

For more information regarding recycling of rechargeable batteries, visit www.sony.com/electronics/eco/environmental-management

For Customers in Europe	
Hereby, Sony Corporation declares that this equipment is in compliance with Directive 2014/53/EU. The full text of the EU declaration of conformity is available at the following internet address: https://www.compliance.sony.eu	
Hereby, Sony Corporation declares that this equipment is in compliance with the UK relevant statutory requirements. The full text of the declaration of conformity is available at the following internet address: https://compliance.sony.co.uk	

For Customers in Canada	
This device contains licence-exempt transmitter(s)/receiver(s) that comply with Innovation, Science and Economic Development Canada’s licence-exempt RSS(s). Operation is subject to the following two conditions: (1) This device may not cause interference. (2) This device must accept any interference, including interference that may cause undesired operation of the device.	
For Customers in Singapore	

Complies with IMDA Standards DB00353	
--------------------------------------	--

For Customers in Malaysia	
	
Note on Use of Wireless Function	
Use of the wireless function of the unit may not be permitted, depending on the rules and regulations of the country or region. Always observe the rules and regulations of the country or region regarding use.	

When using this unit in an aircraft or a hospital, follow the instructions from the airline company or the hospital to avoid possible interference with instruments or medical devices caused by radio waves from this unit.

When using this unit in an aircraft or a hospital, follow the instructions from the airline company or the hospital to avoid possible interference with instruments or medical devices caused by radio waves from this unit.

Notes on use

- This unit uses Bluetooth® wireless communication technology.
- Also refer to the user manual of the device to which this unit is connected, such as your camera, in addition to this manual.
- This unit is not dust-proof, splash-proof, or waterproof.
 - To avoid the risk of a fire or an electric shock, observe the following:
 - Do not disassemble or alter this shock.
 - Do not use this unit with wet hands.
 - Do not allow ingress of water or foreign matters (metal, flammable substances, etc.) to this unit.
 - Do not use this unit in a place subject to water splashes, high humidity, dust, oil fumes, and steam.
 - To avoid the risk of damage or a malfunction, observe the following:
 - This unit is precision equipment. Do not drop the unit, hit it, or subject it to a strong physical impact.
 - Do not touch the electrical contacts on this unit with bare hands.
 - Do not use or store this unit in a place subject to high temperatures and humidity.
 - When using this unit outdoors, keep the unit from exposure to rain or seawater.
 - For interior inspection and repair of this unit, contact your Sony dealer or local authorized Sony service facility.
 - Handle this unit with care to avoid the risk of dropping it or letting it exposed to liquid.
 - To use the built-in flash of the camera, remove the receiver of this unit from the camera.
 - Do not use this unit while driving a vehicle. While driving a vehicle, such as a car or a motorcycle, do not use headphones, earphones, or the like, nor do you perform file operations to avoid a traffic accident. In addition, when you use this unit while walking, always pay attention to the surrounding traffic and the road surface conditions to avoid an accident.
 - When the stand and/or pop guard are attached to the microphone, avoid gripping them too tightly or waving the microphone around with excessive force, as this could cause them to detach and result in injury. Hold the microphone itself when carrying or handling it.

A Unpacking

- Receiver (1)
 - Connector protect holder/stand (a) (attached)
- Microphone (1)
 - Stand (b) (attached)
- Pop guard (1)

● Pouch (1)
● Set of printed documentation

For details on the part names, the charging process, pop guard mounting, and more, refer to the Help Guide.

Specifications

Wireless communication	
Communication system	Bluetooth specification Ver. 5.3
Output	Bluetooth specification Power Class 1
Main compatible	Generic Attribute Profile
Bluetooth Profile	Bluetooth LE
Codec	LC3plus ^{*1}

^{*1} LC3plus is the supported audio format in WW351513.

Rechargeable Battery	5 V ⎓
Power consumption	0.18 W (Approx.)
Dimensions (Approx.)	32 mm × 29 mm × 50 mm (1.5/16 in. × 1 3/16 in. × 2 in.) (W/H/D)

Mass (Approx.) 25 g (0.9 oz.)

Microphone	
Pickup pattern (selectable)	Monaural, Uni-directional / Monaural, Omni-directional / Stereo, Uni-directional
Rated Voltage	5 V ⎓
Power consumption (Approx.)	0.16 W
Dimensions (Approx.)	63 mm × 137.5 mm × 63 mm (2 1/2 in. × 5 1/2 in. × 2 1/2 in.) (W/H/D) (including the stand)
Mass (Approx.)	157 g (5.6 oz.) (including the stand)



Design and specifications are subject to change without notice.

● The Bluetooth® word mark and logos are registered trademarks owned by the Bluetooth SIG, Inc. and any use of such marks by Sony Group Corporation is under license.
● “Multi Interface Shoe” is a trademark of Sony Group Corporation.

For more information regarding recycling of rechargeable batteries, visit www.sony.com/electronics/eco/environmental-management

For Customers in Europe	
Hereby, Sony Corporation declares that this equipment is in compliance with Directive 2014/53/EU. The full text of the EU declaration of conformity is available at the following internet address: https://www.compliance.sony.eu	
Hereby, Sony Corporation declares that this equipment is in compliance with the UK relevant statutory requirements. The full text of the declaration of conformity is available at the following internet address: https://compliance.sony.co.uk	

Français

À propos du manuel de ce produit	
	Pour plus d'informations sur l'utilisation du produit, reportez-vous au « Guide d'aide » (manuel en ligne).
	« Guide d'aide » (Manuel en ligne) https://rd1.sony.net/help/ilc/2350/h_zz/

Ce microphone sans fil/d diffusion en continu WW351513 (désigné ci-dessous par le terme « cet accessoire ») est compatible avec un appareil photo pourvu d'une griffe multi-interface tel qu'un appareil photo à objectif interchangeable Sony (désigné ci-dessous par le terme « appareil photo »). Même si votre appareil photo est pourvu d'une griffe multi-interface, il se peut que vous ne puissiez pas l'utiliser avec cet accessoire, ou bien certaines fonctions peuvent ne pas agir.

Pour savoir les modèles d'appareil photo compatibles avec cet accessoire, consultez l'adresse de site internet suivante : <https://www.sony.net/dics/ecmzx/>

Cet équipement est conforme aux limites d'exposition aux rayonnements électromagnétiques pour un environnement non contrôlé et respecte les règles les radioélectriques (RF) de la FCC lignes directrices d'exposition. Cet équipement émet une énergie RF très faible qui est considérée comme conforme sans évaluation du débit d'absorption spécifique (DAS). Les connaissances scientifiques dont nous disposons n'ont mis en évidence aucun problème de santé associé à l'usage des appareils sans fil à faible puissance. Nous ne sommes cependant pas en mesure de prouver que ces appareils sans fil à faible puissance sont entièrement sans danger. Les appareils sans fil à faible puissance émettent une énergie fréquence radioélectrique (RF) très faible dans le spectre des micro-ondes lorsqu'ils sont utilisés. Alors qu'une dose élevée de RF peut avoir des effets sur la santé (en chauffant les tissus), l'exposition à de faibles RF qui ne produisent pas de chaleur n'a pas de mauvais effets connus sur la santé. De nombreuses études ont été menées sur les expositions aux RF faibles et n'ont découvert aucun effet biologique. Certaines études ont suggéré qu'il pouvait y avoir certains effets biologiques, mais ces résultats n'ont pas été confirmés par des recherches supplémentaires. Cet équipement a été testé et jugé conforme aux limites d'exposition aux rayonnements ISDE énoncées pour un environnement non contrôlé et respecte les règles d'exposition aux fréquences radioélectriques (RF) CNR-102 de l'ISDE.

- Respectez les précautions suivantes en raison d'un risque potentiel de dégagement de chaleur, d'inconvient ou d'explosion.
 - La batterie lithium-ion est intégrée à l'appareil.
 - Ne placez pas l'appareil à proximité du feu et ne jetez pas au feu. Ne le placez pas non plus dans un micro-onde.
 - Ne laissez pas l'appareil dans un véhicule par temps très chaud.
 - Ne rangez pas ou n'utilisez pas l'appareil dans un endroit très chaud et humide, notamment dans un sauna.
 - Ne démontez pas, n'écrasez pas ou ne percez pas l'appareil.
 - N'exposez pas l'appareil à des chocs excessifs, notamment en le laissant tomber de haut.
 - N'exposez pas l'appareil à des températures supérieures à 60 °C (140 °F).
 - Gardez l'appareil au sec.
 - N'exposez pas l'appareil à des températures et des pressions très basses, respectivement inférieures ou égales à -20 °C (-4 °F) et à 11,6 kPa.
- Mettez l'appareil au rebut de la manière appropriée. Rechargez l'appareil en suivant la méthode de chargement prescrite dans le mode d'emploi.

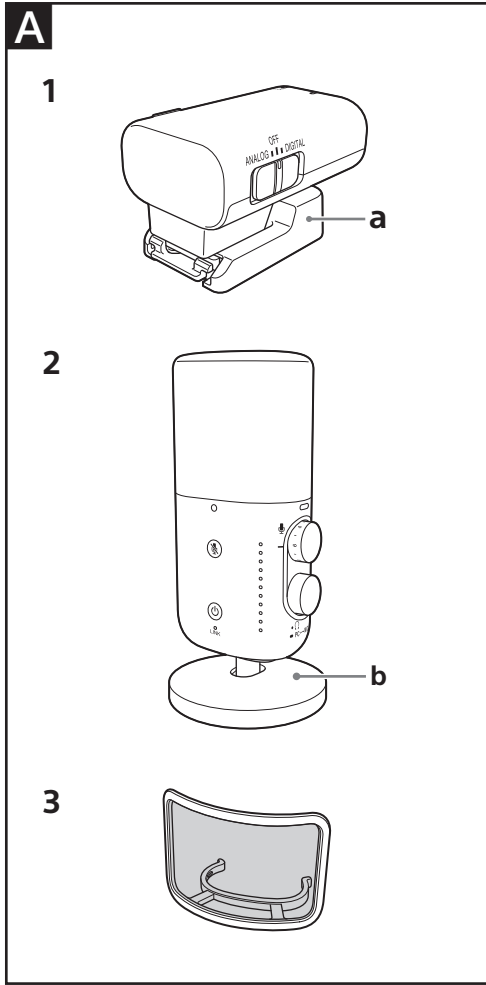
Si l'appareil est soumis à d'importants bruits parasites extérieurs, il risque de redémarrer.

Pour les clients aux États-Unis et au Canada
RECYCLAGE DES ACCUMULATEURS RECHARGEABLES
Les accumulateurs rechargeables sont recyclables. Vous pouvez contribuer à préserver l'environnement en rapportant les piles usées dans un point de collection et recyclage le plus proche.

Pour plus d'informations sur le recyclage des accumulateurs, visitez www.sony.com/electronics/eco/environmental-management

Pour les clients résidant en Europe
Le soussigné, Sony Corporation, déclare que cet équipement est conforme à la Directive 2014/53/UE. Le texte complet de la déclaration UE de conformité est disponible à l'adresse internet suivante: <https://www.compliance.sony.eu>

Pour les clients au Canada
L'émetteur/récepteur exempt de licence contenu dans le présent appareil est conforme aux CNR d'Innovation, Sciences et Développement économique Canada applicables aux appareils radio exempts de licence. L'exploitation est autorisée aux deux conditions suivantes:



Deutsch

Über die Anleitung für dieses Produkt

Einzelheiten zur Verwendung des Produkts schlagen Sie bitte in der „Hilfe“ (Web-Anleitung) nach.
“Hilfe“ (Web-Anleitung)
https://rd1.sony.net/help/ilc/2350/h_zz/

Das Drahtlos/Streaming-Mikrofon WW351513 (im Folgenden als „dieses Gerät“ bezeichnet) ist mit einer Kamera mit einem Multi-Interface-Schuh kompatibel, wie etwa einer Sony Digitalkamera mit Wechseloobjektiv (im Folgenden als „Kamera“ bezeichnet). Auch wenn Ihre Kamera einen Multi-Interface-Schuh hat, kann es unmöglich sein, sie mit diesem Gerät zu verbinden, oder einzelne Funktionen arbeiten möglicherweise nicht.

Bezüglich Kameramodellen, die mit diesem Gerät kompatibel sind, besuchen Sie die folgende Website:
https://www.sony.net/dics/ecmxx/



ACHTUNG

Beachten Sie bitte die folgenden Sicherheitshinweise, da die Gefahr von Wärmebildung sowie Feuer- oder Explosionsgefahr bestehen:

- Ein Lithium-Ionen-Akku ist in das Produkt integriert.
- Stellen Sie das Produkt nicht in die Nähe von Feuer, werfen Sie es nicht hinein und erhitzen Sie es auch nicht in einem Mikrowellenherd.
- Lassen Sie das Produkt bei Hitze nicht im Auto.
- Lagern oder verwenden Sie das Produkt nicht in heißer und feuchter Umgebung, wie z. B. in einer Sauna.
- Zerlegen Sie das Produkt nicht, setzen Sie es keinem Druck aus und beschädigen Sie das Gehäuse nicht.
- Schützen Sie das Produkt vor starken Erschütterungen und lassen Sie es beispielsweise nicht aus großer Höhe fallen.
- Setzen Sie das Produkt keinen hohen Temperaturen über 60 °C aus.
- Schützen Sie das Produkt vor Nässe.
- Setzen Sie das Produkt nicht extrem niedrigen Temperaturen von -20 °C oder niedriger oder extrem niedrigen Drücken von 11,6 kPa oder niedriger aus.

Entsorgen Sie das Produkt ordnungsgemäß.

Laden Sie das Produkt anhand der in der Gebrauchsanleitung angegebenen Lademethode.

Wird dieses Gerät starken elektromagnetischen Wellen ausgesetzt, führt es u. U. einen Neustart durch.

Für Kunden in Europa

Hiermit erklärt Sony Corporation, dass diese Funkanlage der Richtlinie 2014/53/EU entspricht.
Der vollständige Text der EU-Konformitätserklärung ist unter der folgenden Internetadresse verfügbar:
https://www.compliance.sony.eu

Hinweis zum Gebrauch der Funkfunktion

Der Gebrauch der Funkfunktion des Gerätes kann je nach den Regeln und Vorschriften des Landes oder der Region u. U. verboten sein.
Beachten Sie stets die Regeln und Vorschriften des Landes oder der Region bezüglich des Gebrauchs.

Bei Verwendung dieses Geräts in einem Flugzeug oder einer medizinischen Einrichtung wie in einem Krankenhaus folgen Sie den Anweisungen der Fluggesellschaft bzw. des Krankenhauses, um Funkstörungen mit Instrumenten oder medizinischen Geräten zu vermeiden.

Hinweise zur Verwendung

- Dieses Gerät verwendet drahtlose Bluetooth®-Kommunikationstechnologie.
- Weitere Informationen finden Sie in der Bedienungsanleitung des Geräts, an das dieses Gerät angeschlossen ist, z. B. Ihrer Kamera, zusätzlich zu dieser Anleitung.
- Dieses Gerät ist nicht staubdicht, spritzfest oder wasserfest konstruiert.
- Um Gefahren wie Brände oder elektrische Schläge zu vermeiden, beachten Sie Folgendes:
 - Zerlegen oder modifizieren Sie das Gerät nicht.
 - Verwenden Sie dieses Gerät nicht mit Nassen Händen.
 - Vermeiden Sie Eindringen von Wasser oder Fremdmaterialien (Metall, brennbare Substanzen usw.) in dieses Gerät.
 - Verwenden Sie dieses Gerät nicht an einem Ort, der Wasserspritzern, hoher Luftfeuchtigkeit, Staub, Öldämpfen und Dampf ausgesetzt ist.

- Um Gefahren wie Schäden oder Fehlfunktionen zu vermeiden, beachten Sie Folgendes:
 - Dieses Gerät ist eine Präzisionsausrüstung. Lassen Sie das Gerät nicht fallen, stoßen Sie es nicht an und setzen Sie es keinen starken physischen Einwirkungen aus.
 - Berühren Sie nicht die elektrischen Kontakte am Gerät mit bloßen Händen.
 - Verwenden oder lagern Sie dieses Gerät nicht an einem Ort, der hohen Temperaturen und Feuchtigkeit ausgesetzt ist.
 - Wenn Sie dieses Gerät im Freien verwenden, halten Sie es von Regen oder Meerwasser fern.
- Wenden Sie sich für die Prüfung des Inneren und Reparatur dieses Geräts an Ihren Sony-Händler oder eine örtliche autorisierte Sony-Kundendienstvertretung.
- Behandeln Sie dieses Gerät vorsichtig, um zu vermeiden, dass es herunterfällt oder Flüssigkeiten ausgesetzt wird.
- Vor der Verwendung des integrierten Blitzes Ihrer Kamera nehmen Sie den Empfänger dieses Geräts von der Kamera ab.
- Verwenden Sie dieses Gerät nicht beim Fahren eines Fahrzeugs. Verwenden Sie beim Fahren eines Fahrzeugs, z. B. eines Autos oder eines Motorrads, keine Kopfhörer, Ohrhörer oder ähnliche Geräte, und führen Sie keine umständlichen Bedienungen aus, um einen Verkehrsunfall zu vermeiden.
- Wenn Sie dieses Gerät beim Gehen verwenden, achten Sie außerdem immer auf den Verkehr in der Umgebung und die Straßenoberfläche, um einen Unfall zu vermeiden.
- Wenn der Ständer und/oder der Poppschutz am Mikrofon befestigt sind, vermeiden Sie es, sie zu fest zu greifen oder das Mikrofon mit übermäßiger Kraft herumzuschwenken, da dies dazu führen kann, dass die Teile sich lösen und zu Verletzungen führen. Greifen Sie das Mikrofon selber, wenn Sie es tragen oder handhaben.

Auspacken

- Empfänger (1)
- Anschlusssteil-Schutzhalter/Ständer (a) (angebracht)
- Mikrofon (1)
- Ständer (b) (angebracht)
- Poppschutz (1)

- Beutel (1)
- Anleitungen

Ausführliche Informationen zu den Teilbezeichnungen, zum Ladevorgang, zur Befestigung des Poppschutzes und mehr finden Sie in der Hilfe.

Technische Daten

Drahtlose Kommunikation

Kommunikationssystem	Bluetooth-Spezifikation Ver. 5.3
Ausgang	Bluetooth-Spezifikation Power Class 1
Wesentliches	Generisches Attributprofil
kompatibles Bluetooth-Profil	
Codec	LC3plus ^{*1}

^{*1} LC3plus ist das unterstützte Audioformat in WW351513.

Empfänger	≡
Nennspannung	5 V
Abmessungen (ca.)	32 mm × 29 mm × 50 mm (B/H/T)
Gewicht (ca.)	25 g

Mikrofon	
Aufnahmecharakteristik (wählbar)	Mono, Unidirektional / Mono, Kugelcharakteristik / Stereo, Unidirektional
Nennspannung	5 V ≡
Leistungsaufnahme (ca.)	0,16 W
Abmessungen (ca.)	63 mm × 137,5 mm × 63 mm (B/H/T) (einschließlich Ständer)
Gewicht (ca.)	157 g (einschließlich Ständer)

Änderungen, die dem technischen Fortschritt dienen, bleiben vorbehalten.

- Der Schriftzug und die Logos von Bluetooth® sind Eigentum von Bluetooth SIG, Inc., und ihre Verwendung durch die Sony Group Corporation erfolgt unter Lizenz.
- „Multi Interface Shoe“ ist ein Warenzeichen der Sony Group Corporation.

Niederlands

Over de handleiding voor dit product	
	Raadpleeg voor details over het gebruiken van het product de "Helpgids" (webhandleiding). <p>https://rd1.sony.net/help/ilc/2350/h_zz/</p>

De draadloze/streamingmicrofoon WW351513 (hierna genoemd "dit apparaat") is compatibel met een camera met een multi-interfaceschoen zoals een Sony digitale camera met verwisselbare lens (hierna genoemd "camera"). Zelfs als uw camera een multi-interfaceschoen heeft, kunt u hem mogelijk niet gebruiken met dit apparaat of kunnen sommige functies niet werken.

Ga voor de cameramodellen die compatibel zijn met dit apparaat naar de volgende website:
https://www.sony.net/dics/ecmxx/



LET OP

Houd rekening met de volgende voorzorgsmaatregelen, aangezien er risico op warmteproductie, brand of explosie kan zijn.
* Er is een lithium batterij in het product ingebouwd.
* Plaats het product niet in of nabij vuur of stop het niet in een microglofoven.

- Laat het product niet bij warm weer in een auto liggen.
- Bewaar of gebruik het product niet op een warme en vochtige plaats, zoals een sauna.
- Demonteer, plet of doorboor het product niet.
- Stel het product niet bloot aan bovenmatige schokken, door het bijvoorbeeld van grote hoogte te laten vallen.
- Stel het product niet bloot aan hoge temperaturen boven 60 °C.
- Houd het product droog.
- Stel niet bloot aan een extreem lage temperatuur van -20 °C of lager of aan een extreem lage druk van 11,6 kPa of lager.
- Gooi het product op gepaste wijze weg.
- Laad het product op volgens de laadmethode die beschreven is in de handleiding.

Als dit apparaat wordt blootgesteld aan intense, externe ruis, kan het opnieuw opstarten.

Voor klanten in Europa	
Hierbij verklaart Sony Corporation dat deze radioapparatuur conform is met Richtlijn 2014/53/EU. De volledige tekst van de EU-conformiteitsverklaring kan worden geraadpleegd op het volgende internetadres: <p>https://www.compliance.sony.eu</p>	

Opmerking over het gebruik van de draadloze functie

Het gebruik van de draadloze functie van het apparaat is mogelijk niet toegestaan, afhankelijk van de wet- en regelgeving in het land of gebied.

Wanneer u dit toestel gebruikt in een vliegtuig of een ziekenhuis, moet u de instructies van de luchtvaartmaatschappij of het ziekenhuis opvolgen om mogelijke storing van instrumenten of medische apparatuur door de radiogolven van dit toestel te voorkomen.

Opmerkingen bij het gebruik

- Dit apparaat werkt met Bluetooth® draadloze communicatietechnologie.
- Raadpleeg naast deze handleiding ook de gebruikershandleiding van het apparaat waarmee dit apparaat is verbonden, zoals uw camera.
- Dit apparaat is niet stofbestendig, spatbestendig of waterbestendig.
- Om brandgevaar of elektrische schokken te vermijden, moet u het volgende in acht nemen:
 - Haal dit apparaat niet uit elkaar en breng er geen wijzigingen in aan.
 - Gebruik dit apparaat niet met natte handen.
 - Zorg ervoor dat er geen water of vreemde materialen (metaal, brandbare materialen enz.) in dit apparaat terecht kunnen komen.
 - Gebruik dit apparaat niet op een locatie die blootstaat aan spetterend water, hoge vochtigheid, stof, olievlam en stoorn.
 - Om het risico van schade of storing te vermijden, moet u het volgende in acht nemen.
 - Dit apparaat is een precisie-apparaat. Laat het niet vallen, stoot er niet tegen, zorg ervoor dat er geen sterke krachten op worden uitgeoefend.
 - Raak de elektrische contactpunten op dit apparaat niet met blote handen aan.
 - Gebruik en bewaar dit apparaat niet op een plek die blootstaat aan hoge temperaturen en hoge vochtigheid.
 - Wanneer u dit apparaat buiten gebruikt, moet u ervoor zorgen dat het niet wordt blootgesteld aan regen of zeewater.
- Neem voor inspectie en reparatie van het binnenwerk van dit apparaat contact op met uw Sony dealer of plaatselijke, erkende Sony-reparateur.
- Ga zorgvuldig om met dit apparaat om te voorkomen dat het valt of dat het wordt blootgesteld aan vloeistoffen.
- Om de ingebouwde filter van uw camera te gebruiken, dient u de ontvanger van dit apparaat van de camera te verwijderen.
- Gebruik dit apparaat in geen geval wanneer u een voertuig bestuurt.

Wanneer u een voertuig bestuurt, zoals een auto of motorfiets, mag u geen hoofdelefoon of oortelefoon of iets dergelijks gebruiken, en mag u ook geen instellingen verrichten, om verkeersongevallen te voorkomen.
Als u dit apparaat gebruikt wanneer u te voet bent, moet u altijd goed op het verkeer rondom u en de toestand van het wegoppervlak blijven letten om ongevallen te voorkomen.

- Wanneer de voet en/of het plopscherm zijn bevestigd aan de microfoon, mag u deze niet te krachtig vastpakken of de microfoon te snel bewegen, want hierdoor kunnen deze onderdelen los komen en letsel veroorzaken. Houd de microfoon zelf vast wanneer u deze verplaatst of hanteert.

A Uitpakken

- Ontvanger (1)
- Houder voor de bescherming van de connector/voet (a) (bevestigd)
- Microfoon (1)
- Voet (b) (bevestigd)
- Plopscherm (1)

- Etui (1)
- Handleiding en documentatie

Voor details zoals de namen van onderdelen, het opladen, het bevestigen van het plopscherm, enzovoort, verwijzen we u naar de Helpgids.

Technische gegevens

Draadloze communicatie	
Communicatiesysteem	Bluetooth specificatie Ver. 5.3
Uitgang	Bluetooth specificatie Stroomklasse 1
Hoofd compatibele	Generic Attribute Profiel
Microfoonprofiel	
Codec	LC3plus ^{*1}

^{*1} LC3plus is het ondersteunde audioformaat voor de WW351513.

Ontvanger	≡
Stroomverbruik (ong.)	0,18 W
Afmetingen (ong.)	32 mm × 29 mm × 50 mm (b/h/d)
Gewicht (ong.)	25 g

Microfoon	
Gevoeligheidspatroon (selecteerbaar)	Mono, Uni-richtingsgevoelig / Mono, Omni-richtingsgevoelig / Stereo, Uni-richtingsgevoelig
Nominaal voltage	5 V ≡
Stroomverbruik (ong.)	0,16 W
Afmetingen (ong.)	63 mm × 137,5 mm × 63 mm (b/h/d) (inclusief de voet)
Gewicht (ong.)	157 g (inclusief de voet)

Wijzigingen in ontwerp en technische gegevens voorbehouden, zonder kennisgeving.

- “Bluetooth” woordmerk en logo’s zijn gedeponeerde handelsmerken van Bluetooth SIG, Inc. en elk gebruik van zulk merken door Sony Group Corporation gebeurt onder licentie.
- “Multi Interface Shoe” is een handelsmerk van Sony Group Corporation.

中文（繁）

關於本產品的手冊	
	如需使用產品的詳細資訊，請參閱“說明指南”（線上手冊）。“ 說明指南”（線上手冊） <p>https://rd1.sony.net/help/ilc/2350/h_zz/</p>

無線 / 串流麥克風 WW351513（以下稱“本產品”）相容於具備多介面接座的相機，例如 Sony 可換鏡頭數位相機（以下稱“相機”）。即使您的相機具有多個介面接座，仍可能無法搭配本產品使用，部分功能也可能無法正常使用。

關於與本產品相容的相機型號，請前往以下網站：
https://www.sony.net/dics/ecmxx/



注意

請遵循以下注意事項，因為可能有熱量產生、火災或爆炸的危險。
* 產品內置鋰離子電池。

- 切勿將產品放在火中或附近，或將產品放入微波爐中。
- 切勿將產品放在炎熱天氣下的車內。
- 切勿在高温潮濕的場所，例如桑拿房中，存放或使用本產品。
- 切勿拆解、擠壓或刺穿本產品。
- 切勿使產品遭受過度撞擊，例如從高處掉落。
- 切勿將產品暴露在超過 60 °C 的高溫下。
- 請使產品保持乾燥。
- 切勿暴露在 -20 °C 或更低的極低溫度或 11.6 kPa 或更低的極低壓力下。

請適當丟棄產品。請以使用說明書中指定的充電方法為產品充電。

僅適用於台灣

廢電池請回收

取得審驗證明之低功率射頻器材，非經核准，公司、商號或使用者均不得擅自更頻率、加大功率或變更設計之特性及功能。低功率射頻器材之使用不得影響飛航安全及干擾合法通信。經發現有干擾現象時，應立即停用，並改善至無干擾時方得繼續使用。前述合法通信，指依電信管理法規作業之無線電通信。低功率射頻器材須符合合法通信之工業、科學及醫療用電波辐射性電機設備之干擾。

無線功能使用注意事項

根據國家或地區的規則和法規，可能不允許使用本裝置的無線功能。務必遵守國家或地區有關使用的規則和法規。

在飛機上或醫院內使用本裝置時，請遵循航空公司或醫院的相關規定，避免本裝置發出的無線電波干擾到儀器或醫療裝置。

使用須知

- 本產品採用 Bluetooth® 無線通訊技術。
- 除了本手冊以外，另請參閱本產品所連接之裝置（例如相機）的使用手冊。
- 本產品具防塵、防霧或防水功能。
 - 為避免起火或觸電的風險，請遵守下列事項：
 - 請勿拆解或改造本產品。
 - 手上沾水時請勿用本產品。
 - 請勿將水或液體（含塵、腐蝕性物質等）進入本產品。
 - 請勿在可能瀉水或高濕度、多塵、油煙和蒸氣的環境中使用本產品。
 - 為避免損壞或故障的風險，請遵守下列事項：
 - 本產品屬精密設備。切勿讓本產品有摔落、碰撞或受到強烈物理衝擊等情形。
 - 切勿徒手觸摸本產品上的電極點。
 - 請勿將本產品用於或存放於溫度及溼度過高的環境中。
 - 在戶外使用本產品時，請勿讓本產品暴露在雨水或海水中。
 - 有關本產品的內部檢查和維修，請聯絡 Sony 經銷商或當地 Sony 授權服務中心。
- 請小心使用本裝置，以避免掉落或接觸到液體。
- 若要使用相機的內建閃光燈，請先從相機上取下本產品的接收器。
- 請勿在駕駛車輛時使用本產品。
- 駕駛汽車或機車等車輛時，請勿使用頸戴式耳機、耳機等裝置，也不可執行任何操作，以免發生交通意外。此外，若在行走時使用本產品，務必注意周圍交通狀況及路面情況，以免發生意外。
- 戴底座及 / 或防噴罩安裝至麥克風時，請避免過度緊握或用力量動，否則可能導致其鬆脫及造成受傷。攜帶或操作時握住麥克風本體。

A 拆封

- 接收器 (1)
- 接頭保護固定座 / 底座 (a) (已安裝)
- 麥克風 (1)
- 底座 (b) (已安裝)
- 防噴罩 (1)

- 收納袋 (1)
- 成套印刷文件

如需零件名稱、充電過程、防噴罩安裝等詳細資訊，請參閱說明指南。

規格

型號：**WW65643/WW351513**

無線通訊	
通訊系統	Bluetooth 規格 Ver. 5.3
輸出	Bluetooth 規格 Power Class 1
主要相容的	通用屬性定義
Bluetooth 協定	
編解碼器	LC3plus ^{*1}

^{*1} LC3plus 為 WW351513 的支援音訊格式。

接收器	≡
耗電量（概略值）	0.18 W
尺寸（概略值）	32 mm × 29 mm × 50 mm（寬 / 高 / 深）
質量（概略值）	25 g

麥克風

拾音型樣（可選擇）	單音、單指向性 / 單音、全指向性 / 立體聲、單指向性
額定電壓	5 V ≡
耗電量（概略值）	0.16 W
尺寸（概略值）	63 mm × 137.5 mm × 63 mm（寬 / 高 / 深）（包含底座）
質量（概略值）	157 g（包含底座）

設計和規格有所變更時，恕不另行通告。

- Bluetooth® 字樣與標誌是 Bluetooth SIG, Inc. 註冊及擁有的商標。Sony Group Corporation 是在該項下使用任何此類標誌。
- “Multi Interface Shoe”為 Sony Group Corporation 的商標。

中文（簡）

保留备用

关于本产品的说明书

	有关使用本产品的详细信息，请参阅“帮助指南”（Web 说明书）。“ 帮助指南”（Web 说明书） <p>https://rd1.sony.net/help/ilc/2350/h_zz/</p>
--	---

无线 / 直播麦克风 **WW65643**（以下简称“本装置”）与带有多接口热靴的相机兼容，如 Sony 可更换镜头数码相机（以下简称“相机”）。即使您的相机带有多接口热靴，可能仍无法与本装置一起使用，或者有些功能无法正常工作。

有关与本装置兼容的相机型号，请访问以下网站：
https://www.sony.net/dics/ecmxx/



注意

请遵守以下注意事项，因为可能会有热量产生、火灾或爆炸的危险。
* 产品内置锂离子电池。

- 切勿将产品放在火中或附近，或将产品放入微波炉中。
- 切勿在高温潮湿的场所，例如桑拿房中，存放或使用本产品。
- 切勿拆解、挤压或刺穿本产品。
- 切勿使产品遭受过度撞击，例如从高处掉落。
- 切勿将产品放在超过 60 °C 的高温处。
- 请保持产品干燥。
- 请勿暴露在 -20 °C 或更低的极低温度下或 11.6 kPa 或更低的极低压力下。

请适当丢弃产品。请以使用说明书中指定的充电方法为产品充电。

[频率范围、发射功率、天线类型、天线增益]
麦克风（发射器）
2,400 0–2,483 5 GHz；≤ 20 dBm (e.i.r.p.)
偶极天线，1.74 dBi
接收器
2,400 0–2,483 5 GHz；≤ 20 dBm (e.i.r.p.)
单极天线，0.06 dBi

禁用无线相关功能
搭乘飞机等时，请关闭本机的电源。这样可以禁用与无线相关的功能。

关于使用无线功能的注意事项
根据国家或地区的规则 and 规定，可能不允许使用本机的无线功能。请始终遵守国家或地区有关使用的规则 and 规定。

在飞行器内或医院中使用本装置时，请遵守航空公司或医院的规定，以免让本装置的无线电波对仪器或医疗设备造成干扰。

使用须知

- 本装置采用 Bluetooth® 无线通讯技术。
- 除了本说明书外，另请参阅本装置所连设备（例如您的相机）的用户手册。
- 本装置并未采用防尘、防溅水或防水设计。
- 为了避免发生火灾或触电等危险，请注意以下几点：
 - 请勿拆解或改装本装置。
 - 请勿在潮湿的情况下使用本装置。
 - 请勿让水或异物（金属、易燃物质等）进入本装置。
 - 请勿在溅水、湿度较高、有灰尘、油烟和蒸汽的地方使用本装置。
- 为了避免发生损坏或故障等危险，请注意以下几点：
 - 本装置属精密设备。请勿摔落、击打本装置，也不要对其施加猛烈的物理撞击。
 - 请勿徒手触摸本装置上的电触点。
 - 请勿在高温、高湿的场所中使用或存放本装置。
 - 在室外使用本装置时，请勿将其暴露在雨水或海水中。
- 有关本装置的内部检查和维修事宜，请与 Sony 经销商或当地的 Sony 授权维修机构联系。
- 请小心操作本装置，以免其跌落到地上；也不要使其暴露在液体环境中。
- 要使用相机的内置闪光灯，请将本装置的接收器从相机上卸下。
- 请勿在驾驶车辆时使用本装置。驾驶车辆如汽车或摩托车时，请不要使用头戴式耳机、入耳式耳机等等，也不要进行微调操作，以免引起交通事故。此外，如果在行走时使用本装置，请务必注意周围的交通状况和路面情况，以免发生事故。
- 在麦克风上安装有底座和 / 或防喷罩的情况下，应避免将它们把握得太紧或过度用力挥动麦克风，否则可能会导致其脱落并造成人身伤害。携带或进行操作时，请握住麦克风本身。

A 开箱

- 接收器 (1)
- 连接器保护支架 / 底座 (a) (已安装)
- 麦克风 (1)
- 底座 (b) (已安装)
- 防喷罩 (1)

- 袋子 (1)
- 成套印刷文件

有关部件名称、充电过程、防喷罩安装等的详细信息，请参阅“帮助指南”。

规格

系统型号：WW351513

无线通讯	
通讯系统	Bluetooth 规格 Ver. 5.3
输出	Bluetooth 规格 Power Class 1
主要的兼容	Generic Attribute Profile
Bluetooth 通讯协议	
编解码器	LC3plus ^{*1}

^{*1} LC3plus 是 WW351513 中支持的音频格式。

式.接收器

额定电压	5 V ≡
功耗（近似值）	0.18 W

尺寸（近似值）	32 mm × 29 mm × 50 mm（宽 / 高 / 深）
---------	----------------------------------

质量（近似值）	25 g
---------	------

麦克风

拾音模式（可选）	单声道，单指向 / 单声道，全指向 / 立体声，单指向
----------	-----------------------------

额定电压	5 V ≡
功耗（近似值）	0.16 W

尺寸（近似值）	63 mm × 137.5 mm × 63 mm（宽 / 高 / 深）（包括底座）
---------	---

质量（近似值）	157 g（包括底座）
---------	-------------

设计或规格如有变动，恕不另行通知。

- Bluetooth® 文字商标和徽标是归 Bluetooth SIG, Inc. 所有的注册商标。Sony Group Corporation 对任何此类商标的使用都获得了许可。
- “Multi Interface Shoe”是 Sony Group Corporation 的商标。