

SONY®

Barre de son

Mode d'emploi

Enregistrement du propriétaire

Les numéros de modèle et de série sont situés sur le dessous de l'enceinte-barre. Notez le numéro de série dans l'espace ci-dessous. Reportez-vous à ces numéros lorsque vous contactez votre détaillant Sony à propos du système d'enceintes.

N° de modèle HT-SD40

N° de série



5-034-823-21(1)

HT-SD40

AVERTISSEMENT

Le système d'enceintes n'est pas déconnecté du secteur tant qu'il reste branché sur la prise murale, même si le système d'enceintes fonctionne de manière autonome. Ne touchez pas les objets remplis de liquides, notamment des vasos, sur ce système d'enceintes.

Pour réduire le risque d'incendie, n'obstruez pas l'orifice de ventilation du système d'enceintes avec un journal, une nappe, une tenture, etc.

N'exposez pas le système d'enceintes à une source de flamme nue (par exemple, une bougie allumée).

Pour réduire le risque d'incendie ou d'électrocution, n'exposez pas ce système d'enceintes à des éclaboussures ou des gouttes d'eau et ne posez pas des objets remplis de liquides, notamment des vasos, sur ce système d'enceintes.

La fiche principale étant utilisée pour débrancher le système d'enceintes du secteur, branchez le système d'enceintes sur une prise secteur facilement accessible. Si vous observez une anomalie sur le système d'enceintes, débranchez immédiatement la fiche principale de la prise secteur.

N'installez pas le système d'enceintes dans un espace confiné, tel qu'une bibliothèque ou un meuble encastré.

ATTENTION

Risque d'explosion si la batterie est remplacée par une batterie de type non équivalent. N'exposez pas les piles ou un appareil contenant des piles à une chaleur excessive, notamment aux rayons directs du soleil ou à des flammes.

Ne placez pas ce produit près d'appareils médicaux.

Ce produit (y compris les accessoires) comporte un ou des aimants qui peuvent perturber les stimulateurs cardiaques, les valves de dérivation programmables pour le traitement de l'hydrocéphalie ou d'autres appareils médicaux. Ne placez pas ce produit près de personnes utilisant ce type d'appareil médical. Consultez votre médecin avant d'utiliser ce produit si vous utilisez ce type d'appareil médical.

Utilisation en intérieur uniquement.

Pour l'enceinte-barre

La plaque signalétique est située sur le dessous de l'enceinte-barre.

Pour les clients aux États-Unis

REMARQUE : Ce système d'enceintes a été testé et s'est révélé conforme aux limites des appareils numériques de Classe B, conformément à l'alinéa 15 de la réglementation FCC. Ces limites sont conçues pour assurer une protection raisonnable contre les interférences nuisibles dans une installation résidentielle. Ce système d'enceintes génère, utilise et peut rayonner de l'énergie de fréquence radio qui, en cas d'installation et d'utilisation non conformes aux instructions, peut engendrer des interférences nuisibles avec les communications radio.

Il n'est toutefois pas garanti qu'aucune interférence ne surviendra dans une installation particulière. Si ce système d'enceintes altère effectivement la réception radio ou télévisée, ce qui peut être déterminé en mettant le système d'enceintes hors tension, puis à nouveau sous tension, nous vous encourageons à essayer de remédier à la situation en prenant une ou plusieurs des mesures ci-après :

- Réorientez ou repositionnez l'antenne de réception.
- Augmentez la distance qui sépare le système d'enceintes du récepteur.
- Raccordez le système d'enceintes à la prise d'un circuit différent de celui auquel le récepteur est raccordé.
- Sollicitez l'aide de votre revendeur ou d'un technicien en radio/télévision expérimenté.

Des câbles et connecteurs correctement blindés et mis à la terre doivent être utilisés pour le raccordement à des ordinateurs hôtes ou des périphériques afin de satisfaire aux limites d'émission du FCC.

Pour toute question au sujet de ce système d'enceintes :

Visitez : <https://www.sony.com/electronics/support>

Contactez : Sony Customer Information Center à 1-800-222-SONY (7669) / ecrvice@sony.com

Écrivez : Sony Customer Information Service Center 12451 Gateway Blvd., Fort Myers, FL 33913

• Ne placez pas le système d'enceintes à proximité d'une source de chaleur ou dans un endroit exposé aux rayons directs du soleil, à une puissance excessive ou à des chocs mécaniques.

• Ne placez rien sur l'enceinte-barre.

• Lorsque vous utilisez le système d'enceintes avec un téléviseur, un magnéscope ou une platine à cassette, cela peut engendrer du bruit et la qualité de l'image peut en souffrir. Dans ce cas, éloignez le système d'enceintes du téléviseur, du magnéscope ou de la platine à cassette.

• Soyez vigilant lorsque vous placez le système d'enceintes sur une surface qui a subi un traitement spécial (avec de la cire, de l'huile, du polish, etc.), car cela risque de tâcher ou de décolorer la surface.

• Évitez de vous blesser avec les coins de l'enceinte-barre.

Utilisation

Avant de raccorder d'autres dispositifs, n'oubliez pas de mettre le système d'enceintes hors tension et de le débrancher.

Si vous remarquez une irrégularité des couleurs sur un écran de téléviseur proche

Les irrégularités de couleurs peuvent être observées sur certains types de téléviseurs.

• Si vous observez une irrégularité des couleurs... Mettez le téléviseur hors tension, puis remettez-le sous tension après 15 à 30 minutes.

• Si vous observez à nouveau une irrégularité des couleurs... Éloignez davantage le système d'enceintes du téléviseur.

Nettoyage

Nettoyez le système d'enceintes avec un chiffon doux et sec. N'utilisez aucun type de tampon abrasif, de poudre à récurer ou de solvant, tel que de l'alcool ou de la benzine.

Pour toute question ou tout problème concernant votre système d'enceintes, consultez votre revendeur Sony le plus proche.

À propos de ce mode d'emploi

• Les instructions figurant dans ce mode d'emploi décrivent les commandes de la télécommande.

• Certaines illustrations sont présentées sous forme de dessins conceptuels et peuvent différer des produits réels.

• Des caractères entre crochets [] apparaissent sur l'afficheur du panneau avant.

Installation et connexion

Connexion d'un téléviseur avec un câble HDMI et/ou un câble optique

Reportez-vous au Guide de démarrage (document séparé).

Fixation de l'enceinte-barre au mur

Vous pouvez fixer l'enceinte-barre sur un mur.

Remarques

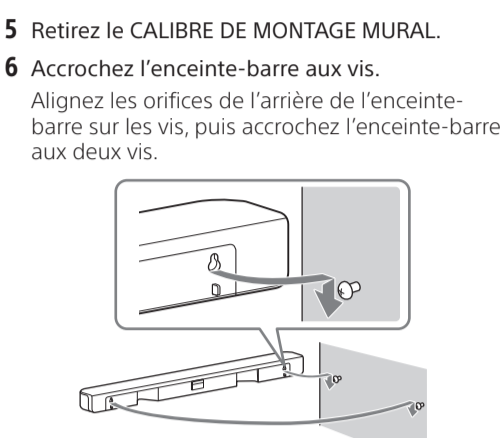
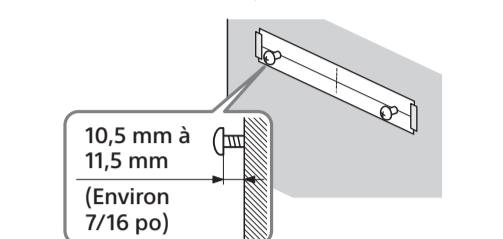
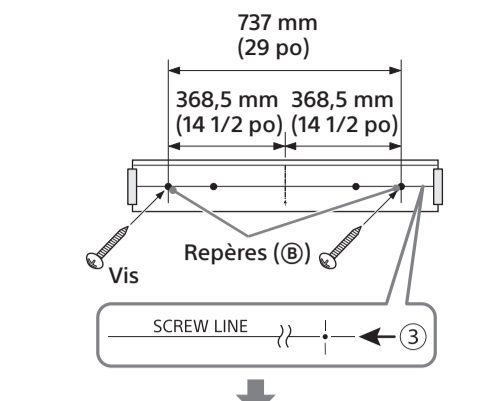
- Préparez des vis (non fournies) convenant au matériau et à la résistance du mur. Comme un mur en plaques de plâtre est particulièrement fragile, fixez convenablement les vis à une poutre du mur. Installez l'enceinte-barre horizontalement, accrochez les vis et des chevilles sur une section plane ininterrompue du mur.
- Confez l'installation à un revendeur Sony ou à un entrepreneur agréé et soyez particulièrement attentif à la sécurité pendant l'installation.
- Si vous utilisez un câble avec une grande fiche, il se peut qu'il ne soit pas possible de monter l'enceinte-barre sur un mur.
- Sony décline toute responsabilité en cas d'accidents ou de dommages provoqués par une installation incorrecte, la résistance insuffisante du mur, la mauvaise fixation des vis, une catastrophe naturelle, etc.
- Sony décline toute responsabilité en cas d'accidents ou de dommages provoqués par une installation incorrecte, la résistance insuffisante du mur, la mauvaise fixation des vis, une catastrophe naturelle, etc.

1 Maintenez enfoncées les touches [] (BLUETOOTH) et + (volume) de l'enceinte-barre pendant plus de 5 secondes. [SECURE LINK] apparaît, puis [LINK] clignote sur l'afficheur du panneau avant.

Pour annuler la connexion manuelle, maintenez enfoncées les touches [] (BLUETOOTH) et + (volume) de l'enceinte-barre pendant plus de 5 secondes une nouvelle fois.

2 Appuyez sur LINK sur le caisson de graves. La connexion manuelle démarre. L'indicateur d'alimentation du caisson de graves clignote en orange.

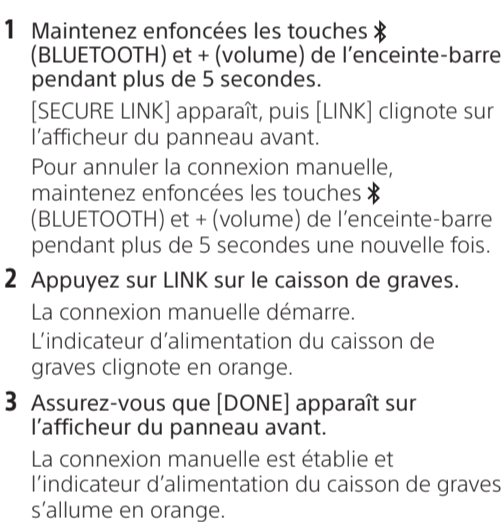
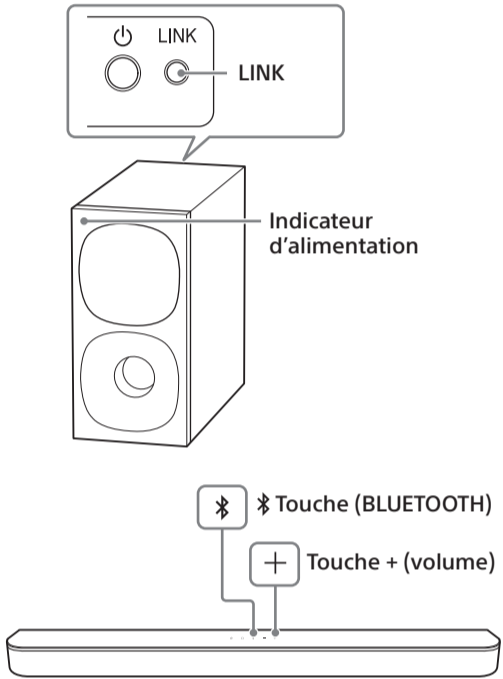
3 Assurez-vous que [DONE] apparaît sur l'afficheur du panneau avant. La connexion manuelle est établie et l'indicateur d'alimentation du caisson de graves s'allume en orange.



Remarque Lorsque vous collez le CALIBRE DE MONTAGE MURAL, aplissez-le complètement.

Connexion manuelle du caisson de graves

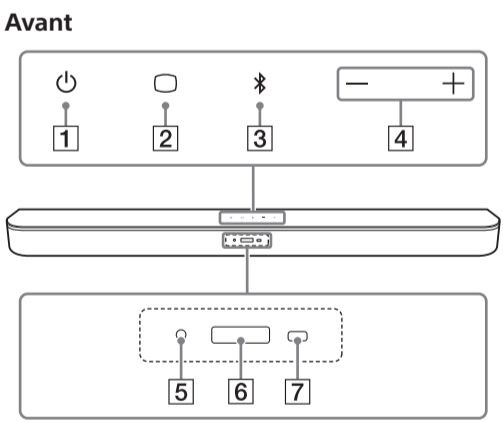
Si vous ne pouvez pas connecter le caisson de graves au système d'enceintes, ou si vous utilisez plusieurs produits sans fil et souhaitez spécifier la connexion sans fil entre le système d'enceintes et le caisson de graves, procédez à une connexion manuelle.



Remarque Si [PAIRING] apparaît sur l'afficheur du panneau avant, la connexion du caisson de graves a échoué. Procédez à nouveau à la connexion manuelle.

Pièces et contrôles

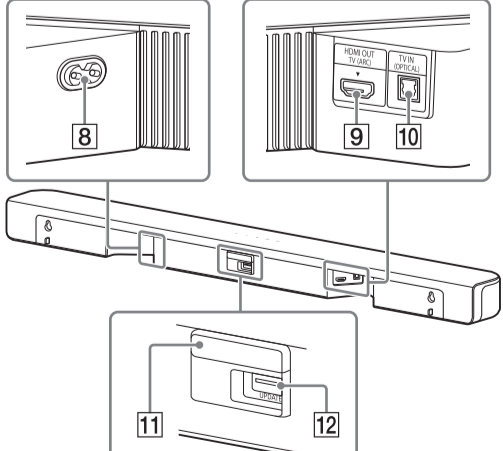
Enceinte-barre



- 1** Touche [] (alimentation) Met le système d'enceintes sous tension ou en mode veille.
- 2** Touche [] (TV)
- 3** [] Touche (BLUETOOTH)
- 4** Touches +/– (volume)
- 5** Indicateur BLUETOOTH – Clignote deux fois en bleu : lorsque le jumelage est en mode veille – Clignote en bleu : tentative de connexion BLUETOOTH. – S'allume en bleu : connexion BLUETOOTH établie.
- 6** Afficheur du panneau avant
- 7** Capteur de télécommande

Dirigez la télécommande vers le capteur de télécommande afin d'utiliser le système d'enceintes.

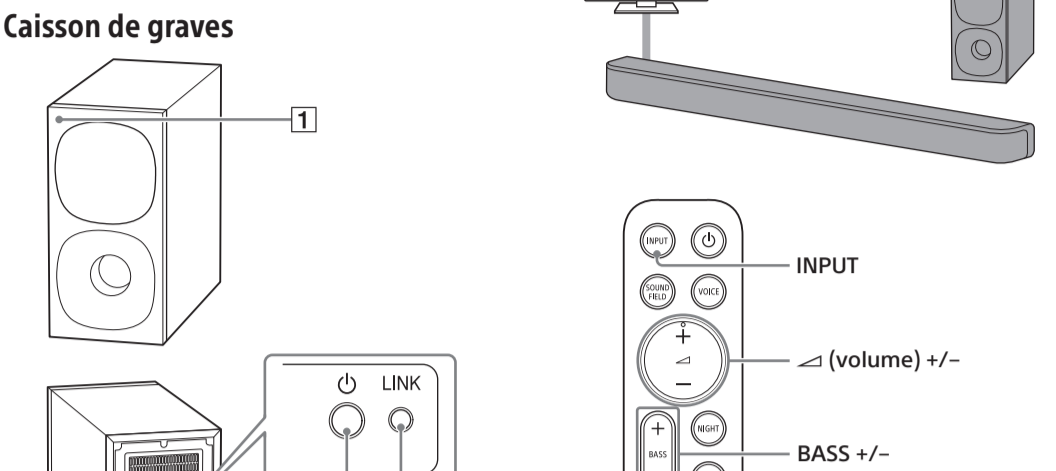
Arrière



Écoute de la musique/du son

Écoute d'un téléviseur avec un câble HDMI (ARC) ou un câble numérique optique

Vous pouvez écouter le son du téléviseur sur le système d'enceintes.



- Appuyez plusieurs fois sur INPUT et sélectionnez [TV] sur l'afficheur du panneau avant.
- Réglez le volume.
 - Réglez le volume en appuyant sur [] (volume) +/– sur la télécommande.
 - Réglez le volume du caisson de graves en appuyant sur la touche BASS +/– de la télécommande.

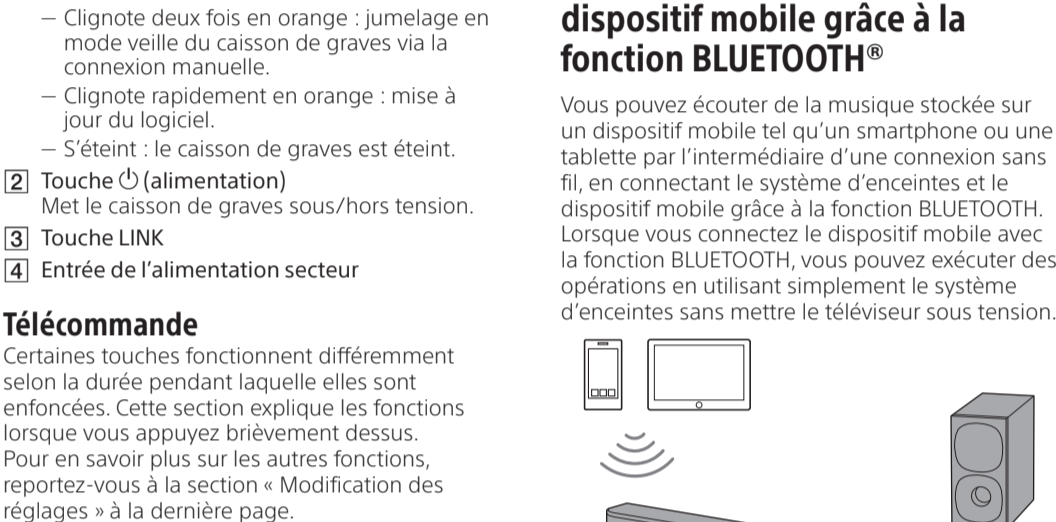
Remarque Lorsque vous raccordez le téléviseur aux prises HDMI OUT (TV (ARC)) et TV IN (OPTICAL), la prise de l'entrée audio est sélectionnée en fonction du signal audio reçu en premier sur [] (TV) sur l'enceinte-barre.

Conseil Vous pouvez également sélectionner l'entrée en appuyant sur [] (TV) sur l'enceinte-barre.

Écoute de musique depuis un dispositif mobile grâce à la fonction BLUETOOTH®

Vous devez jumeler le système d'enceintes avec le dispositif mobile grâce à la fonction BLUETOOTH.

Le jumelage est le processus requis pour enregistrer mutuellement à l'avance les informations sur les dispositifs BLUETOOTH à connecter sans fil.



Écoute de musique par jumelage avec un dispositif mobile

Vous devez jumeler le système d'enceintes avec le dispositif mobile à l'aide de la fonction BLUETOOTH. Le jumelage est le processus requis pour enregistrer mutuellement à l'avance les informations sur les dispositifs BLUETOOTH à connecter sans fil.

- 1** INPUT Sélectionne l'entrée de lecture du système d'enceintes. Chaque fois que vous appuyez sur INPUT, l'entrée bascule entre les entrées TV et BLUETOOTH.
- 2** SOUND FIELD Active/désactive l'effet surround.
- 3** [] (volume) +/– Règle le volume.
- 4** BASS +/– Règle le volume du caisson de graves.
- 5** [] (alimentation) Met le système d'enceintes sous tension ou en mode veille.
- 6** VOICE Active/désactive le mode voix.
- 7** NIGHT Active/désactive le mode nuit.
- 8** [] (silencieux) Coupe temporairement le son.
 - * La touche [] (volume) + comporte un point tactile. Laissez-le vous guider pendant l'utilisation.

À propos du remplacement des piles de la télécommande

Lorsque le système d'enceintes ne réagit plus aux commandes de la télécommande, remplacez les deux piles par des neuves. Utilisez des piles au manganèse R03 (taille AAA) pour le remplacement.

- Sur le dispositif mobile, recherchez le système d'enceintes en effectuant l'opération de jumelage. La liste des dispositifs BLUETOOTH détectés apparaît sur l'écran du dispositif mobile. Pour savoir comment jumeler le dispositif BLUETOOTH au dispositif mobile, reportez-vous au mode d'emploi du dispositif mobile.
- Jumeler le système d'enceintes et le dispositif mobile en sélectionnant « HT-SD40 » dans la liste affichée sur l'écran du dispositif mobile. Si une clé d'accès est demandée, saisissez « 0000 ».
- Assurez-vous que l'indicateur BLUETOOTH sur l'enceinte-barre s'allume en bleu et que [BT] apparaît sur l'afficheur du panneau avant. Une connexion entre le système d'enceintes et le dispositif mobile a été établie.
- Démarez la lecture audio à l'aide de l'application musicale du dispositif mobile connecté. Le son est reproduit par le système d'enceintes.
- Réglez le volume en appuyant sur [] (volume) +/– sur la télécommande.
- Réglez le volume du caisson de graves en appuyant sur la touche BASS +/– de la télécommande.

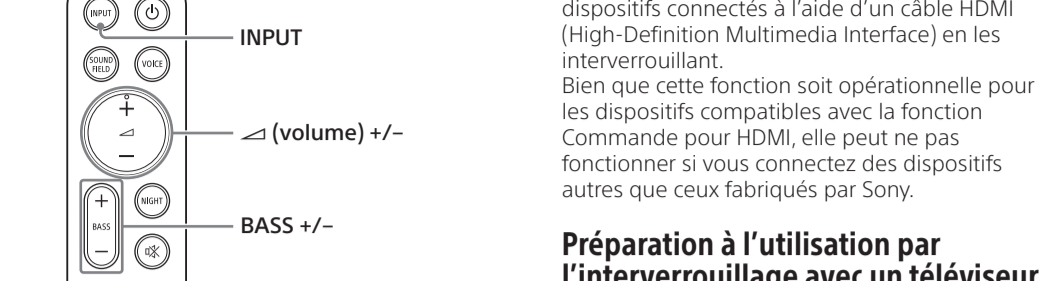
Remarques

- Vous pouvez jumeler jusqu'à 9 dispositifs BLUETOOTH. Si un [DE] dispositif BLUETOOTH est jumelé, le plus vieux dispositif connecté sera remplacé par le nouveau.
- Effectuez le jumelage pour le second dispositif mobile et les suivants.

Conseils

- Vous pouvez vérifier l'état de connexion de la fonction BLUETOOTH en consultant l'état de l'indicateur BLUETOOTH.
- Lorsque l'entrée BLUETOOTH est en cours de sélection, vous pouvez appuyer brièvement sur [BLUETOOTH] sur l'enceinte-barre pour faire passer le système d'enceintes en mode de jumelage.

Écoute de musique à partir du dispositif mobile jumelé



- Activez la fonction BLUETOOTH du dispositif mobile.
- Appuyez plusieurs fois sur INPUT et sélectionnez [BT] ou appuyez brièvement sur [BLUETOOTH] sur l'enceinte-barre. L'indicateur BLUETOOTH clignote et le système d'enceintes se reconnecte automatiquement au dernier dispositif BLUETOOTH auquel il s'était connecté.
- Assurez-vous que l'indicateur BLUETOOTH sur l'enceinte-barre s'allume en bleu et que [BT] apparaît sur l'afficheur du panneau avant. Une connexion entre le système d'enceintes et le dispositif mobile a été établie.
- Démarez la lecture audio à l'aide de l'application musicale du dispositif mobile connecté. Le son est reproduit par le système d'enceintes.
- Réglez le volume.
 - Réglez le volume en appuyant sur [] (volume) +/– sur la télécommande.
 - Réglez le volume du caisson de graves en appuyant sur la touche BASS +/– de la télécommande.

Réglage du son

Appréciation de l'effet surround (SOUND FIELD)

Vous pouvez activer/désactiver l'effet surround en fonction des sources sonores.

- Appuyez sur SOUND FIELD et sélectionnez le réglage. Le réglage apparaît sur l'afficheur du panneau avant.
- | Réglage | Explication |
|----------|---|
| [SF.ON] | Le son est reproduit avec effet surround. Ce réglage est adapté à l'expérience du son surround avec présence. |
| [SF.OFF] | Le son est reproduit sans effet surround. Ce réglage est adapté à l'écoute de la musique ou des informations. |
- Appuyez sur VOICE et sélectionnez le réglage. Le réglage apparaît sur l'afficheur du panneau avant.

Rendu plus audible des dialogues (VOICE)

- Appuyez sur VOICE et sélectionnez le réglage. Le réglage apparaît sur l'afficheur du panneau avant.
- | Réglage | Explication |
|----------|---|
| [Vo.ON] | Les dialogues sont facilement audibles en augmentant la portée des dialogues. |
| [Vo.OFF] | Désactive la fonction de mode voix. |

Appréciation d'un son d'une qualité exceptionnelle à faible volume à minuit (NIGHT)

- Appuyez sur NIGHT et sélectionnez le réglage. Le réglage apparaît sur l'afficheur du panneau avant.
- | Réglage | Explication |
|---------|---|
| [N.ON] | Le son est reproduit à un volume faible avec une perte minimale de fidélité et de clarté des dialogues. |
| [N.OFF] | Désactive la fonction de mode nuit. |

Remarque Lorsque vous éteignez le système d'enceintes, ce réglage est automatiquement réglé sur [N.OFF].

Utilisation du système d'enceintes par l'interverrouillage avec un téléviseur

Connecter un téléviseur compatible avec la fonction Commande pour HDMI à l'aide d'un câble HDMI vous permet d'interverrouiller l'utilisation du système d'enceintes, notamment pour la mise sous/hors tension ou le réglage du volume à l'aide d'un téléviseur.

Utilisation du système d'enceintes par l'interverrouillage avec un téléviseur (fonction Commande pour HDMI)

Connecter un téléviseur compatible avec la fonction Commande pour HDMI à l'aide d'un câble HDMI vous permet d'interverrouiller l'utilisation du système d'enceintes, notamment pour la mise sous/hors tension ou le réglage du volume à l'aide d'un téléviseur.

À propos de la fonction Commande pour HDMI

La fonction Commande pour HDMI est une fonction qui permet de faire fonctionner des dispositifs connectés à l'aide d'un câble HDMI (High-Definition Multimedia Interface) en les interverrouillant.

Bien que cette fonction soit opérationnelle pour les dispositifs compatibles avec la fonction Commande pour HDMI, elle peut ne pas fonctionner si vous connectez des dispositifs autres que ceux fabriqués par Sony.

Préparation à l'utilisation par l'interverrouillage avec un téléviseur

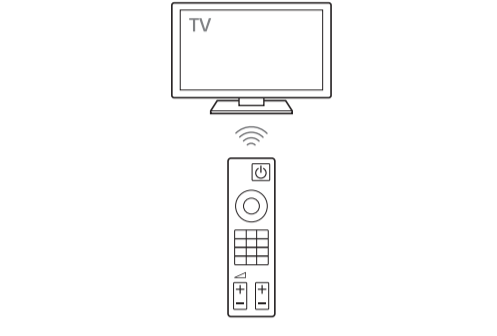
Activez les réglages de la fonction Commande pour HDMI du téléviseur connecté au système d'enceintes à l'aide d'un câble HDMI. Le réglage par défaut de la fonction Commande pour HDMI du système d'enceintes est [ON].

Conseils

- Lorsque vous connectez un dispositif tel qu'un lecteur Blu-ray Disc à un téléviseur à l'aide d'un câble HDMI, activez la fonction Commande pour HDMI.
- Pour activer la fonction Commande pour HDMI d'un téléviseur ou d'un lecteur Blu-ray Disc, reportez-vous à leur mode d'emploi.
- Si vous activez la fonction Commande pour HDMI (« BRAVIA Sync ») lorsque vous utilisez un téléviseur Sony, la fonction Commande pour HDMI du système d'enceintes est également activée automatiquement. À la fin du réglage, [DONE] apparaît sur l'afficheur du panneau avant.

Mise sous/hors tension ou réglage du volume à l'aide de la télécommande du téléviseur

Lorsque vous mettez le téléviseur sous/hors tension ou que vous réglez le volume à l'aide de la télécommande du téléviseur, l'alimentation ou le réglage du volume du système d'enceintes sont interverrouillés.



Interverrouillage de l'alimentation

La mise sous/hors tension du téléviseur entraîne également la mise sous/hors tension automatique du système d'enceintes.

Remarque Si vous mettez le système d'enceintes hors tension avant le téléviseur, le système d'enceintes peut ne pas s'allumer automatiquement même si vous mettez le téléviseur sous tension la fois suivante. Dans ce cas, effectuez l'opération suivante.

- Sélectionnez le système d'enceintes en tant que dispositif de sortie son depuis le menu du téléviseur.
- Lorsque vous utilisez le téléviseur Sony, mettez le système d'enceintes sous tension pendant que le téléviseur est sous tension.

Réglage du volume

Le son du téléviseur que vous regardez est reproduit automatiquement par le système d'enceintes. Vous pouvez régler le volume du système d'enceintes à l'aide de la télécommande du téléviseur.

Conseil Vous pouvez modifier les réglages de la fonction Commande pour HDMI en suivant cette procédure.

- Maintenez enfoncée la touche VOICE de la télécommande pendant plus de 5 secondes. [CONTROL FOR HDMI] apparaît sur l'afficheur du panneau avant.
- Appuyez sur la touche [] (volume) +/– de la télécommande pour afficher le réglage désiré sur l'afficheur du panneau avant.
- Attendez que le réglage affiché disparaisse de l'afficheur du panneau avant. Le réglage est fixé.

Utilisation du système d'enceintes par l'interverrouillage avec un téléviseur compatible avec la fonction « BRAVIA » Sync

« BRAVIA » Sync est une fonction étendue développée par Sony basée sur la fonction Commande pour HDMI. En connectant des dispositifs compatibles avec « BRAVIA » Sync tels qu'un téléviseur, à l'aide d'un câble HDMI, vous pouvez contrôler les dispositifs en les interverrouillant les uns avec les autres.

Utilisation de « BRAVIA » Sync Vous pouvez activer « BRAVIA » Sync en activant la fonction Commande pour HDMI sur le dispositif Sony. Pour l'opération permettant d'activer la fonction Commande pour HDMI, reportez-vous à la section « Préparation à l'utilisation par l'interverrouillage avec un téléviseur ».

Ce que vous pouvez faire avec « BRAVIA » Sync

- Fonction Commande pour HDMI
 - Interverrouillage de l'alimentation
 - Réglage du volume

Économie d'énergie

Pour utiliser le système d'enceintes tout en économisant de l'énergie, modifiez les réglages suivants.

Mise hors tension du système d'enceintes par détection de l'état d'utilisation

Lorsque vous activez la fonction de mise en veille auto, le système d'enceintes passe automatiquement en mode veille lorsque vous n'utilisez pas le système d'enceintes pendant environ 20 minutes et que le système d'enceintes ne reçoit aucun signal d'entrée.

- Maintenez enfoncées les touches [] (alimentation) et [] (TV) de l'enceinte-barre pendant plus de 5 secondes. [AUTO STANDBY] et le réglage actuel apparaissent sur l'afficheur du panneau avant.
- Appuyez sur la touche [] (volume) +/– de la télécommande pour afficher le réglage désiré sur l'afficheur du panneau avant.
- Attendez que le réglage affiché disparaisse de l'afficheur du panneau avant. Le réglage est fixé.

Économie d'énergie en mode de veille

Pour économiser de l'énergie en mode veille, désactivez le mode veille du BLUETOOTH et la fonction Commande pour HDMI.

Pour modifier le réglage du mode veille du BLUETOOTH, maintenez enfoncées les touches [] (alimentation), [] (BLUETOOTH), et + (volume) sur l'enceinte-barre pendant plus de 5 secondes (le réglage modifié apparaît sur l'afficheur du panneau avant).

Pour modifier le réglage de la fonction Commande pour HDMI, maintenez enfoncée la touche VOICE sur la télécommande pendant plus de 5 secondes afin d'afficher le réglage sur l'afficheur du panneau avant, puis appuyez sur la touche [] (volume) +/– de la télécommande pour sélectionner le réglage souhaité.

Modification des réglages

Réglages audio

Écoute facile des sons à faible volume.	Vous pouvez facilement écouter des sons à faible volume en compressant la gamme dynamique (gamme entre le volume maximal et le volume minimal) du signal sonore. Pour ce faire, réglez-la sur [ON]. Cette fonction n'est opérationnelle que lors de la lecture du signal Dolby Digital.	1 Maintenez enfoncées les touches ◂ (alimentation), ◃ (TV) et − (volume) de l'enceinte-bare pendant plus de 5 secondes. [DRC] et le réglage actuel apparaissent sur l'afficheur du panneau avant. <p>2 Pour modifier le réglage, réalisez la même opération qu'à l'étape 1.</p> Le réglage est fixé après l'affichage du réglage modifié sur l'afficheur du panneau avant.
---	---	---

Réglage automatique du volume du dispositif connecté	Vous pouvez régler automatiquement le volume en fonction du signal d'entrée ou du contenu d'un dispositif connecté en réglant sur [ON].	1 Maintenez enfoncée la touche NIGHT de la télécommande pendant plus de 5 secondes. [AVOL] apparaît sur l'afficheur du panneau avant. <p>2 Appuyez sur la touche ↔ (volume) +/- de la télécommande pour afficher le réglage désiré sur l'afficheur du panneau avant.</p> <p>3 Attendez que le réglage affiché disparaisse de l'afficheur du panneau avant. Le réglage est fixé.</p>
--	---	---

Choix du son de diffusion multiplex	Vous pouvez sélectionner le son de diffusion multiplex.	1 Maintenez enfoncée la touche ⚡ (silencieux) de la télécommande pendant plus de 5 secondes. [DUAL] apparaît sur l'afficheur du panneau avant. <p>2 Appuyez sur la touche ↔ (volume) +/- de la télécommande pour afficher le réglage désiré sur l'afficheur du panneau avant.</p> <p>3 Attendez que le réglage affiché disparaisse de l'afficheur du panneau avant. Le réglage est fixé.</p>
-------------------------------------	---	---

Réglages BLUETOOTH

Activation/désactivation du mode veille BLUETOOTH	Vous pouvez mettre le système d'enceintes sous tension et démarer automatiquement la connexion BLUETOOTH en utilisant le dispositif BLUETOOTH pendant que le système d'enceintes est en mode veille en réglant sur [ON].	1 Maintenez enfoncées les touches ◂ (alimentation), ⚡ (BLUETOOTH) et − (volume) de l'enceinte-bare pendant plus de 5 secondes. [BT STANDBY] et le réglage actuel apparaissent sur l'afficheur du panneau avant. <p>2 Pour modifier le réglage, réalisez la même opération qu'à l'étape 1.</p> Le réglage est fixé après l'affichage du réglage modifié sur l'afficheur du panneau avant.
---	--	--

Activation/désactivation de la fonction BLUETOOTH	Vous pouvez activer/désactiver la fonction BLUETOOTH.	1 Maintenez enfoncées les touches ◂ (alimentation) et ⚡ (BLUETOOTH) de l'enceinte-bare pendant plus de 5 secondes. [BT POWER] et le réglage actuel apparaissent sur l'afficheur du panneau avant. <p>2 Pour modifier le réglage, réalisez la même opération qu'à l'étape 1.</p> Le réglage est fixé après l'affichage du réglage modifié sur l'afficheur du panneau avant.
---	---	---

		Remarque <ul style="list-style-type: none">Lorsque le mode veille BLUETOOTH est activé, la consommation électrique en mode veille augmente. Le mode veille BLUETOOTH ne peut pas être défini si la fonction BLUETOOTH est désactivée.
		Remarque <ul style="list-style-type: none">Lorsque le système d'enceintes est en mode veille, il se met pas sous tension par interverrouillage as l'alimentation du téléviseur, même si ce dernier est sous tension.

Afficheur du panneau avant/Réglages des indicateurs

Réglage de la luminosité de l'afficheur du panneau avant et des indicateurs	Vous pouvez modifier la luminosité des éléments suivants. <ul style="list-style-type: none">Afficheur du panneau avant sur l'enceinte-bare Indicateur BLUETOOTH sur l'enceinte-bare Indicateur d'alimentation sur le caisson de graves	1 Maintenez enfoncées les touches ◃ (TV) et ⚡ (BLUETOOTH) de l'enceinte-bare pendant plus de 5 secondes. [DIMMER] apparaît sur l'afficheur du panneau avant. <p>2 Appuyez sur la touche ↔ (volume) +/- de la télécommande pour afficher le réglage désiré sur l'afficheur du panneau avant.</p> <p>3 Attendez que le réglage affiché disparaisse de l'afficheur du panneau avant. Le réglage est fixé.</p>
		Remarque L'afficheur du panneau avant est hors tension lorsque [OFF] est sélectionné. Il s'allume automatiquement si vous appuyez sur une touche, puis s'éteint si vous n'utilisez pas le système d'enceintes pendant environ 10 secondes. Dans le cas où il est impossible d'utiliser le système d'enceintes sans afficher de message sur l'afficheur du panneau avant, celui-ci s'allume avec la luminosité du réglage [DARK].

Autres réglages/fonctions

Vérification des réglages sonores et de la version logicielle	Vous pouvez vérifier les informations sur le flux, les réglages actuels du champ sonore et les modes voix/ nuit, et la version logicielle.	1 Maintenez enfoncée la touche SOUND FIELD de la télécommande pendant plus de 5 secondes. Les informations de flux apparaissent sur l'afficheur du panneau avant. <p>2 Appuyez sur la touche ↔ (volume) +/- de la télécommande pour afficher l'élément de vérification souhaité. Chaque fois que vous appuyez sur la touche ↔ (volume) − de la télécommande, l'élément affiché change de manière cyclique comme suit. Informations de flux → Champ sonore → Mode voix → Mode nuit → Version logicielle</p> L'élément de vérification apparaît dans l'ordre inverse en appuyant sur ↔ (volume) +.
---	--	--

Utilisation de la fonction IR repeater	La télécommande du téléviseur risque de ne pas fonctionner quand l'enceinte-bare fait obstruction devant le capteur de télécommande du téléviseur. Dans ce cas, activez la fonction IR repeater du système d'enceintes. Vous pouvez commander le téléviseur avec la télécommande du téléviseur en envoyant au téléviseur le signal de télécommande que l'enceinte-bare a reçu.	1 Maintenez enfoncées les touches ⚡ (BLUETOOTH) et − (volume) de l'enceinte-bare pendant plus de 5 secondes. [IR REPEATER] apparaît sur l'afficheur du panneau avant. <p>2 Appuyez sur la touche ↔ (volume) +/- de la télécommande pour afficher le réglage désiré sur l'afficheur du panneau avant.</p> <p>3 Attendez que le réglage affiché disparaisse de l'afficheur du panneau avant. Le réglage est fixé.</p>
		Remarque Lorsque vous utilisez la fonction IR Repeater, installez l'enceinte-bare à une distance minimale de 9 cm (3 5/8 po) du téléviseur.

Mise à jour du logiciel	Lancez la mise à jour du logiciel après avoir connecté la clé USB sur laquelle le fichier de mise à jour est enregistré sur le port UPDATE de l'enceinte-bare. Pour en savoir plus sur les mises à jour logicielles, rendez-vous sur le site Web suivant : <ul style="list-style-type: none">Pour les clients des Amériques https://www.sony.com/am/support Pour les clients en Europe https://www.sony.eu/support Pour les clients en Asie Pacifique, en Océanie, au Moyen-Orient et en Afrique https://www.sony-asia.com/support	1 Connectez la clé USB sur laquelle le fichier de mise à jour est enregistré sur le port UPDATE de l'enceinte-bare. <p>2 Maintenez enfoncées les touches ◂ (alimentation), ⚡ (BLUETOOTH) et + (volume) de l'enceinte-bare pendant plus de 5 secondes. [UPDATE] apparaît sur l'afficheur du panneau avant et la mise à jour logicielle démarre.</p>
-------------------------	---	---

	Remarque <ul style="list-style-type: none">Avant de mettre à jour, assurez-vous que − La fonction BLUETOOTH est activée. Le caisson de graves est mis sous tension et connecté au système d'enceintes.
--	---

Dépannage

Dépannage

Si le système d'enceintes ne fonctionne pas correctement, procédez dans l'ordre suivant.

1 Recherche la cause et la solution du problème en consultant cette section.

2 Réinitialisez le système d'enceintes.

Tous les réglages du système d'enceintes reviennent à leur état initial. Pour en savoir plus, reportez-vous à la section « Réinitialisation du système d'enceintes ».

Si le problème persiste, consultez votre revendeur Sony le plus proche.

Alimentation

Le système d'enceintes ne se met pas sous tension.

- Assurez-vous que le cordon d'alimentation secteur est correctement branché.
- Débranchez le cordon d'alimentation secteur de la prise murale, puis rebranchez-le quelques minutes plus tard.

Le système d'enceintes est mis hors tension automatiquement.

- La fonction de mise en veille auto est opérationnelle. Maintenez enfoncées les touches ◂ (alimentation) et ◃ (TV) de l'enceinte-bare pendant plus de 5 secondes pour afficher [AUTO STANDBY] sur l'afficheur du panneau avant, puis appuyez sur la touche ◂ (volume) +/- de la télécommande pour afficher [OFF] sur l'afficheur du panneau avant.

Le système d'enceintes ne se met pas sous tension même lorsque le téléviseur est mis sous tension.

- Activez la fonction Commande pour HDMI. Maintenez enfoncée la touche VOICE de la télécommande pendant plus de 5 secondes pour afficher [CONTROL FOR HDMI] sur l'afficheur du panneau avant, puis appuyez sur la touche ↔ (volume) +/- de la télécommande pour afficher [ON] sur l'afficheur du panneau avant. Le téléviseur doit prendre en charge la fonction Commande pour HDMI. Pour plus de détails, reportez-vous au mode d'emploi de votre téléviseur.
- Vérifiez les réglages des enceintes du téléviseur. L'alimentation du système d'enceintes se synchronise avec les réglages des enceintes du téléviseur. Pour plus de détails, reportez-vous au mode d'emploi de votre téléviseur.

- Selon le téléviseur, si le son était reproduit par les enceintes du téléviseur la dernière fois, il se met pas sous tension par interverrouillage as l'alimentation du téléviseur, même si ce dernier est sous tension.

Le système d'enceintes est mis hors tension lorsque le téléviseur est mis hors tension.

- Vérifiez le réglage de la fonction Commande pour HDMI en maintenant enfoncé VOICE sur la télécommande pendant plus de 5 secondes pour afficher [CONTROL FOR HDMI] sur l'afficheur du panneau avant. Pour modifier le réglage, appuyez sur ↔ (volume) +/- sur la télécommande. Lorsque la fonction Commande pour HDMI est activée et que l'entrée du système d'enceintes est l'entrée du téléviseur, le système d'enceintes se met automatiquement hors tension lorsque vous mettez le téléviseur hors tension.

- Selon le téléviseur, si le son était reproduit par les enceintes du téléviseur la dernière fois, il se met pas sous tension par interverrouillage as l'alimentation du téléviseur, même si ce dernier est sous tension.

BASS +/- ne fonctionne pas et [NOT USE] apparaît sur l'afficheur du panneau avant.

- BASS +/- ne fonctionne pas lorsque le caisson de graves n'est pas raccordé. Vérifiez l'alimentation et l'état de la connexion du caisson de graves.

Connexion d'un dispositif mobile

Impossible de mener à bien la connexion BLUETOOTH.

- Assurez-vous que l'indicateur BLUETOOTH de l'enceinte-bare s'allume.
- Assurez-vous que le dispositif BLUETOOTH à connecter est sous tension et que la fonction BLUETOOTH est activée.
- Approchez le dispositif BLUETOOTH de l'enceinte-bare.
- Jumelez à nouveau le système d'enceintes et le dispositif BLUETOOTH. Il est possible que vous deviez annuler d'abord le jumelage avec le système d'enceintes, à partir du dispositif BLUETOOTH.
- Si la fonction BLUETOOTH est désactivée, activez-la. Pour mettre la fonction BLUETOOTH, maintenez enfoncées les touches ◂ (alimentation), ⚡ (BLUETOOTH) sur l'enceinte-bare pendant plus de 5 secondes (le réglage modifié apparaît sur l'afficheur du panneau avant).

Aucun son du téléviseur n'est reproduit par le système d'enceintes.

- Vérifiez le type et la connexion du câble HDMI ou du câble numérique optique connecté au système d'enceintes et au téléviseur (reportez-vous au Guide de démarrage fourni).
- Débranchez les câbles raccordant le téléviseur au système d'enceintes, puis rebranchez-les fermement. Débranchez les cordons d'alimentation secteur du téléviseur et du système d'enceintes de la prise secteur, puis rebranchez-les.
- Si le système d'enceintes et le téléviseur sont raccordés par un câble HDMI uniquement, vérifiez ce qui suit.
 - La prise HDMI du téléviseur connecté porte la mention « ARC ».
 - La fonction Commande pour HDMI du téléviseur est activée.
 - Sur le système d'enceinte, la fonction Commande pour HDMI est activée. Maintenez enfoncée la touche VOICE de la télécommande pendant plus de 5 secondes pour afficher [CONTROL FOR HDMI] sur l'afficheur du panneau avant, puis appuyez sur la touche ↔ (volume) +/- de la télécommande pour afficher [ON] sur l'afficheur du panneau avant.

- Si votre téléviseur n'est pas compatible avec ARC, raccordez le câble numérique optique (fourni) (reportez-vous au Guide de démarrage fourni). Si le téléviseur n'est pas compatible avec ARC, le son du téléviseur ne sera pas reproduit par le système d'enceintes, même si le système d'enceintes est raccordé à la prise HDMI IN du téléviseur.
- Sélectionnez l'entrée du téléviseur en appuyant sur INPUT.
- Augmentez le volume du téléviseur ou annulez le silencieux.
- Selon l'ordre dans lequel vous avez mis sous tension le téléviseur et le système d'enceintes, il est possible que le son du système d'enceintes soit coupé. Si cela se produit, mettez d'abord le téléviseur sous tension, avant le système d'enceintes.
- Réglez les enceintes du téléviseur (BRAVIA) sur Système audio. Reportez-vous au mode d'emploi fourni de votre téléviseur pour toute information relative à sa configuration.
- Vérifiez la sortie son du téléviseur. Pour connaître les réglages du téléviseur, reportez-vous à son mode d'emploi.

- Le système d'enceintes prend en charge les formats audio Dolby Digital et PCM audio. Lors de la lecture d'un format non pris en charge, configurez le réglage de la sortie audio numérique du téléviseur (BRAVIA) sur « PCM ». Pour plus de détails, reportez-vous au mode d'emploi de votre téléviseur.
- Modifiez le réglage de la sortie audio du téléviseur afin que le son du téléviseur soit reproduit par l'enceinte externe.
- Réglez le volume du téléviseur au minimum.

Le son de sortie du système d'enceintes n'est pas au même niveau que celui du téléviseur, même si les valeurs du volume sonore du système d'enceintes et du téléviseur sont réglées au même niveau.

- Si la fonction Commande pour HDMI est activée, la valeur du volume sonore du système d'enceintes peut apparaître sur votre téléviseur en tant que volume du téléviseur. Les niveaux du son de sortie du système d'enceintes et du téléviseur différent, même si les valeurs du volume sonore du système d'enceintes et du téléviseur sont réglées au même niveau. Les niveaux du son de sortie du système d'enceintes et du téléviseur différent selon leurs propres caractéristiques de traitement sonore ; il ne s'agit pas d'une anomalie.

L'effet surround ne peut pas être obtenu.

- Le traitement du son surround peut s'avérer inefficace selon le signal d'entrée et le réglage de champ sonore. L'effet surround peut être léger, selon le programme ou le disque.
- Pour écouter un son multicanal, vérifiez le réglage de la sortie audio numérique du dispositif connecté au système d'enceintes. Pour plus de détails, reportez-vous au mode d'emploi fourni avec le dispositif connecté.

Caisson de sons

Le son du caisson de graves est très faible, voire inexistant.

- Appuyez sur la touche BASS + de la fonction Commande pour augmenter le volume du caisson de graves.
- Vérifiez que l'indicateur d'alimentation du caisson de graves brille en vert ou en orange.
- Si l'indicateur d'alimentation du caisson de graves ne s'allume pas, procédez comme suit.
 - Assurez-vous que le cordon d'alimentation secteur du caisson de graves est correctement connecté.
 - Appuyez sur ◂ (alimentation) sur le caisson de graves pour le mettre sous tension.
 - Si l'indicateur d'alimentation du caisson de graves s'allume en rouge, procédez comme suit.
 - Rapprochez le caisson de graves de l'enceinte-bare afin que l'indicateur d'alimentation du caisson de graves brille en vert ou en orange.
 - Suivez les étapes de la section « Connexion manuelle du caisson de graves ».
 - Si l'indicateur d'alimentation du caisson de graves clignote en rouge, appuyez sur ◂ (alimentation) sur le caisson de graves pour le mettre hors tension et vérifiez si les orifices de ventilation du caisson de graves ne sont pas bloqués.

- Le son du caisson de graves peut être difficile à percevoir si les sources d'entrée contiennent très peu de sons graves (c'est notamment le cas des programmes de télévision). Lisez la musique de démonstration intégrée en suivant les étapes ci-dessous, puis vérifiez que le son est reproduit par le caisson de graves.
- Maintenez enfoncée la touche ◃ (TV) de l'enceinte-bare pendant 5 secondes. La musique de démonstration intégrée est lue.
- Appuyez à nouveau sur ◃ (TV). La musique de démonstration intégrée est annulée et le système d'enceintes revient à l'entrée du téléviseur.

- Désactivez le mode nuit en appuyant sur NIGHT.

BASS +/- ne fonctionne pas et [NOT USE] apparaît sur l'afficheur du panneau avant.

- BASS +/- ne fonctionne pas lorsque le caisson de graves n'est pas raccordé. Vérifiez l'alimentation et l'état de la connexion du caisson de graves.

Connexion d'un dispositif mobile

Impossible de mener à bien la connexion BLUETOOTH.

- Assurez-vous que l'indicateur BLUETOOTH de l'enceinte-bare s'allume.
- Assurez-vous que le dispositif BLUETOOTH à connecter est sous tension et que la fonction BLUETOOTH est activée.
- Approchez le dispositif BLUETOOTH de l'enceinte-bare.
- Jumelez à nouveau le système d'enceintes et le dispositif BLUETOOTH. Il est possible que vous deviez annuler d'abord le jumelage avec le système d'enceintes, à partir du dispositif BLUETOOTH.
- Si la fonction BLUETOOTH est désactivée, activez-la. Pour mettre la fonction BLUETOOTH, maintenez enfoncées les touches ◂ (alimentation), ⚡ (BLUETOOTH) sur l'enceinte-bare pendant plus de 5 secondes (le réglage modifié apparaît sur l'afficheur du panneau avant).

Le jumelage n'a pas pu être effectué.

- Rapprochez le dispositif BLUETOOTH de l'enceinte-bare.
- Assurez-vous que le système d'enceintes ne capte pas des interférences d'un dispositif LAN sans fil, d'autres dispositifs sans fil 2,4 GHz ou d'un four à micro-ondes. Si un dispositif proche émet un rayonnement électromagnétique, éloignez-le du système d'enceintes.
- Le jumelage peut s'avérer impossible si d'autres dispositifs BLUETOOTH entourent le système d'enceintes. Dans ce cas, mettez hors tension les autres dispositifs BLUETOOTH.

Le son du dispositif mobile BLUETOOTH connecté n'est pas reproduit par le système d'enceintes.

- Assurez-vous que l'indicateur BLUETOOTH de l'enceinte-bare s'allume.
- Rapprochez le dispositif BLUETOOTH de l'enceinte-bare.

Si un dispositif qui émet un rayonnement électromagnétique (notamment un dispositif LAN sans fil, d'autres dispositifs BLUETOOTH ou un four à micro-ondes se trouvent à proximité, éloignez-les du système d'enceintes.

- Éliminez les obstacles entre l'enceinte-bare et le dispositif BLUETOOTH ou éloignez l'enceinte-bare de l'obstacle.
- Si l'enceinte-bare est installée sous le téléviseur, éloignez l'enceinte-bare du téléviseur.
- Repositionnez le dispositif BLUETOOTH connecté.
- Réglez sur la gamme des 5 GHz la fréquence du LAN sans fil d'un routeur LAN sans fil ou d'un PC proche.
- Augmentez le volume du dispositif BLUETOOTH connecté.

Le son n'est pas synchronisé avec l'image.

Lorsque vous regardez des films, vous pouvez entendre le son avec un léger décalage de l'image.

Télécommande

La télécommande du système d'enceintes ne fonctionne pas.

- Dirigez la télécommande vers le capteur de télécommande de l'enceinte-bare.
- Éliminez tout obstacle entre la télécommande et le système d'enceintes.
- Si les piles de la télécommande sont faibles, remplacez-les par deux piles neuves.
- Assurez-vous que vous appuyez sur la touche correcte de la télécommande.

La télécommande du téléviseur ne fonctionne pas.

- Installez l'enceinte-bare de sorte qu'elle ne fasse pas obstruction au capteur de télécommande du téléviseur.
- Ce problème peut être résolu en activant la fonction IR repeater. Maintenez enfoncées les touches ⚡ (BLUETOOTH) et − (volume) de l'enceinte-bare pendant plus de 5 secondes pour afficher [IR REPEATER] sur l'afficheur du panneau avant, puis appuyez sur la touche ↔ (volume) +/- de la télécommande pour afficher [ON] sur l'afficheur du panneau avant.

Autres

La fonction Commande pour HDMI ne réagit pas correctement.

- Vérifiez la connexion avec le système d'enceintes (reportez-vous au Guide de démarrage fourni).
- Activez la fonction Commande pour HDMI du téléviseur. Pour plus de détails, reportez-vous au mode d'emploi de votre téléviseur.
- Attendez quelques instants, puis essayez à nouveau. Si vous débranchez le système d'enceintes, un certain temps sera nécessaire avant de pouvoir effectuer les opérations. Patientez 15 secondes ou plus, puis réessayez.
- Assurez-vous que le téléviseur connecté au système d'enceintes prend en charge la fonction Commande pour HDMI.
- Le type et le nombre de dispositifs susceptibles d'être commandés par la fonction Commande pour HDMI sont limités comme suit par la norme HDMI CEC :
 - Dispositifs d'enregistrement (enregistreur Blu-ray Disc, enregistreur DVD, etc.) : jusqu'à 3 dispositifs.
 - Dispositifs de lecture (lecteur Blu-ray Disc, lecteur DVD, etc.) : jusqu'à 3 dispositifs.
 - Dispositifs avec tuner : jusqu'à 4 dispositifs.
 - Système audio (ampli-tuner/casque) : jusqu'à 1 dispositif (utilisé par le système d'enceintes)

[PROTECT] défile sur l'afficheur du panneau avant, puis le système d'enceintes est mis hors tension après 5 secondes.

- La fonction de protection est activée. Débranchez le cordon d'alimentation secteur, assurez-vous que les orifices de ventilation de l'enceinte-bare ne sont pas couverts et mettez sous tension le système d'enceintes après un certain temps.

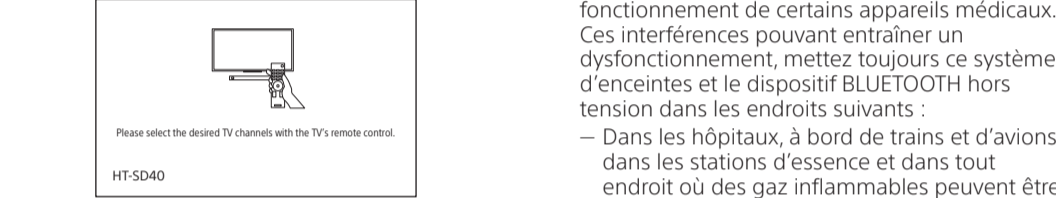
Les capteurs du téléviseur ne fonctionnent pas correctement.

- L'enceinte-bare peut bloquer certains capteurs (notamment le capteur de luminosité), le capteur de télécommande de votre téléviseur, les capteurs pour lunettes 3D (transmission n par infrarouges) d'un téléviseur 3D prenant en charge les lunettes 3D à infrarouges et les communications sans fil. Éloignez l'enceinte-bare du téléviseur sans empêcher toutefois le bon fonctionnement de ces équipements. Pour plus d'informations sur le positionnement des capteurs et du récepteur de télécommande, reportez-vous au mode d'emploi du téléviseur.

Le système d'enceintes ne fonctionne pas correctement.

- Le système d'enceintes est peut-être en mode démo. Pour annuler le mode démo, réinitialisez le système d'enceintes. Maintenez enfoncées les touches ◂ (alimentation) et − (volume) de l'enceinte-bare pendant plus de 5 secondes.

Le message suivant s'affiche.



- Cet écran est un exemple pour l'anglais.
- Sélectionnez le programme télévisé à l'aide de la télécommande du téléviseur.

Réinitialisation du système d'enceintes

Si le système d'enceintes ne fonctionne toujours pas correctement, réinitialisez-le comme suit.

- Maintenez enfoncées les touches ◂ (alimentation) et − (volume) de l'enceinte-bare pendant plus de 5 secondes. [RESET] apparaît sur l'afficheur du panneau avant, et les réglages reviennent à leur état initial.

2 Débranchez le cordon d'alimentation secteur.

- Raccordez le cordon d'alimentation secteur, puis appuyez sur ◂ (alimentation) pour mettre le système d'enceintes sous tension.

Spécifications

Enceinte-bare (SA-SD40)
Section amplificateur Modèles américains: PUISSANCE DE SORTIE ET DISTORSION HARMONIQUE TOTALE : (1fC) Auant G + Avant D : Avec des charges de 4 ohms, les deux canaux sont alimentés, de 20 à 20 000 Hz : puissance RMS nominale de 20 W par canal, avec une distorsion harmonique totale de 1 % maximum de 250 mW à la sortie normale. PUISSANCE DE SORTIE (référence) Enceinte-avant G/Avant D : 100 W (par canal sous 4 ohms, 1 kHz) Modèles canadiens : PUISSANCE DE SORTIE (normale) Avant G + Avant D : 60 W + 60 W (sous 4 ohms, 1 kHz, 1% DHT) PUISSANCE DE SORTIE (référence) Enceinte-avant G/Avant D : 100 W (par canal sous 4 ohms, 1 kHz) Entrée TV IN (OPTICAL) Sortie HDMI OUT (TV (ARC))
Section HDMI Connecteur Type A (19 broches)
Section USB Port UPDATE : Type A (pour la mise à jour logicielle uniquement)
Section BLUETOOTH Système de communication BLUETOOTH Specification version 5.0 Sortie BLUETOOTH Specification Classe de puissance 1 Portée de communication maximale Ligne de vue d'environ 20 m (62 po) † Nombre maximum de dispositifs pouvant être enrégistrés 9 dispositifs Gamme de fréquences 2,4 GHz (2 400 GHz - 2 4835 GHz) Méthode de modulation FHSS (Frequency Hopping Spread Spectrum) Conforme aux normes de compatibilité avec les technologies suivantes A2DP (Advanced Audio Distribution Profile) AVRCP (Advanced Remote Control Profile) Codec pris en charge† SBC Format de transmission (A2DP) 20 kHz - 20 000 Hz (fréquence d'échantillonnage 32 kHz, 44,1 kHz, 48 kHz) <ul style="list-style-type: none">La plage réelle varie selon des facteurs tels que les obstacles présents entre les dispositifs, les champs magnétiques, autour d'un four à micro-ondes, l'électroéc statique, un téléphone sans fil en cours d'utilisation, la sensibilité de la réception, le système d'exploitation, les logiciels, etc. Les produits standard BLUETOOTH indiquent l'objet de la communication BLUETOOTH entre des dispositifs. Codec : format de conversion et de compression des signaux audio. Abréviation pour Subband Codec.
Section enceintes avant G/avant D Système d'enceintes système à deux enceintes Enceinte 52 mm × 100 mm (2 1/8 po × 4 po) à cône, 4 ohms

Général Alimentation requise 120 V CA, 60 Hz Consommation électrique Marche : 35 W Mode veille : 0,5 W ou moins (mode d'économie d'énergie) (Lorsque la fonction Commande pour HDMI et le mode BLUETOOTH sont désactivés) Mode veille : 2 W ou moins† Autres (La fonction Commande pour HDMI et le mode BLUETOOTH sont activés) † Le système d'enceintes passe automatiquement en mode d'économie d'énergie lorsqu'il n'y a aucun raccordement HDMI et aucun historique de jumelage BLUETOOTH. Dimensions (environ) (l/p/a) 900 mm × 64 mm × 88 mm (35 1/2 po × 2 5/8 po × 3 1/2 po) † N'inclut pas la partie saillante 2,4 kg (5 lb 5 oz)
--

Caisson de graves (SA-WSD40) PUISSANCE DE SORTIE (référence) 150 W (sous 4 ohms, 100 Hz) Type d'enceintes Enceinte 160 mm × 102 mm (6 3/8 po à cône, 4 ohms Alimentation requise 120 V CA, 60 Hz Consommation électrique Marche : 20 W Mode veille : 0,5 W ou moins Dimensions (environ) (l/p/a) 192 mm × 387 mm × 400 mm (7 5/8 po × 15 1/4 po × 15 3/4 po) † N'inclut pas la partie saillante Poids (environ) 7,3 kg (16 lb 2 oz)

Section transmetteur/récepteur sans fil

Gamme de fréquences
2,4 GHz (2 404 GHz - 2 476 GHz)
Méthode de modulation
GFSK

Accessoires fournis

- Télécommande (1)
- Pile R03 (batterie AAA) (1)
- CASQUE DE MONTAGE MURAL (1)
- Câble numérique optique (1)
- Cable de connexion secteur (2)
- Guide de démarrage
- Mode d'emploi (ce document)

La conception et les spécifications peuvent être modifiées sans avis préalable.

Formats audio en entrée pris en charge (HDMI OUT (TV (ARC)) ou TV IN (OPTICAL))

Le système d'enceintes prend en charge les formats audio suivants.

- Dolby Digital
- PCM linéaire 2 canaux

À propos de la communication BLUETOOTH