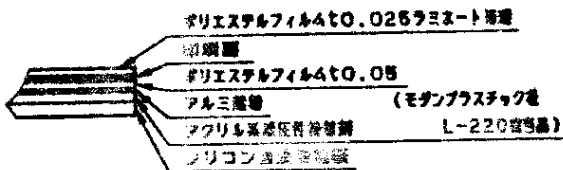


記号文字	字高	タイプフェイス
J-953-584-01	1	ヒール・イット・イストラ・フォント
その他の文字	0.8	

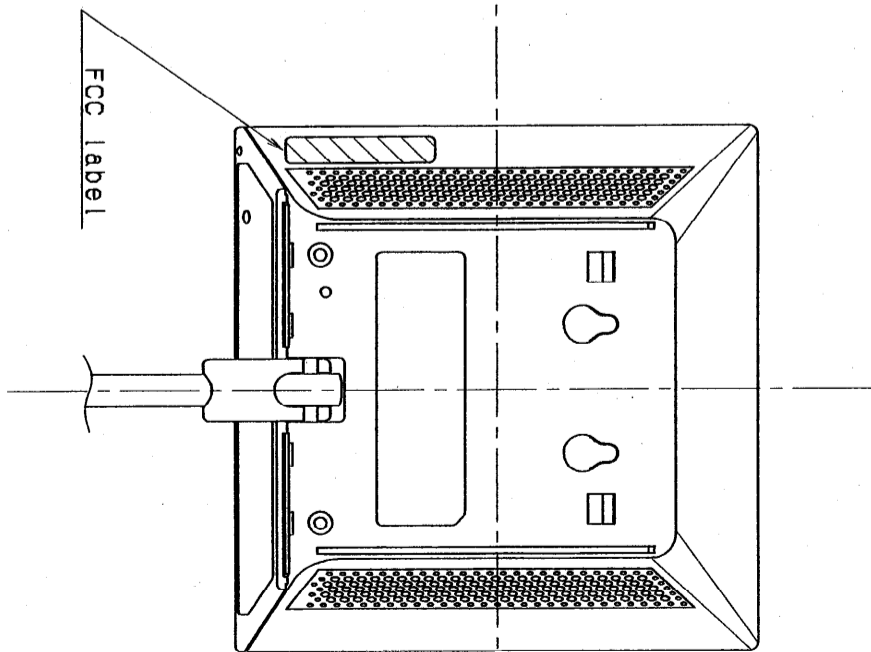
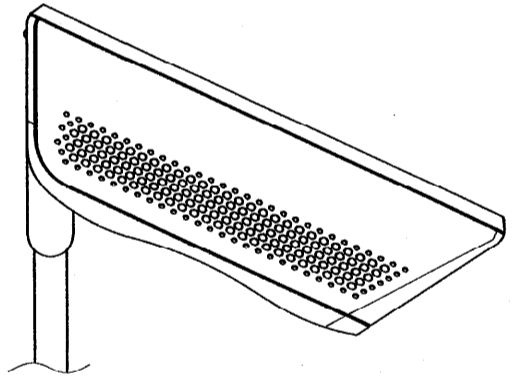
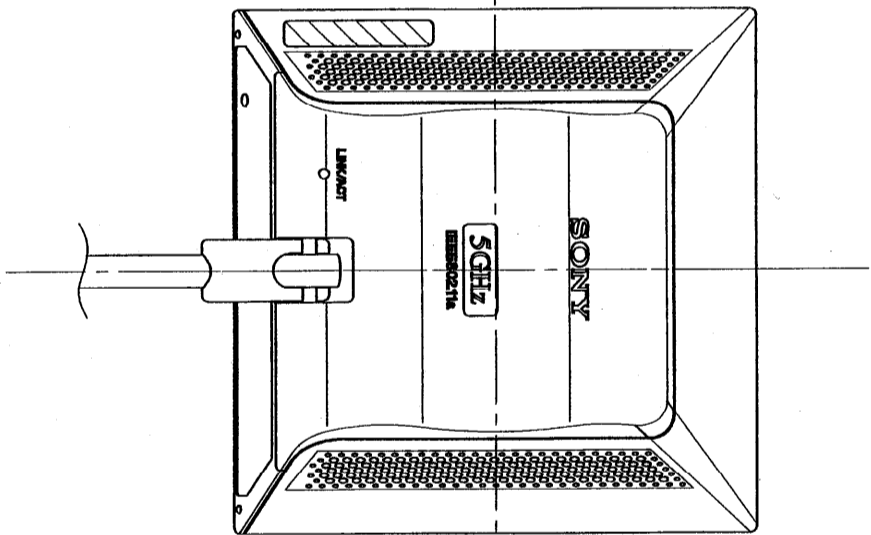
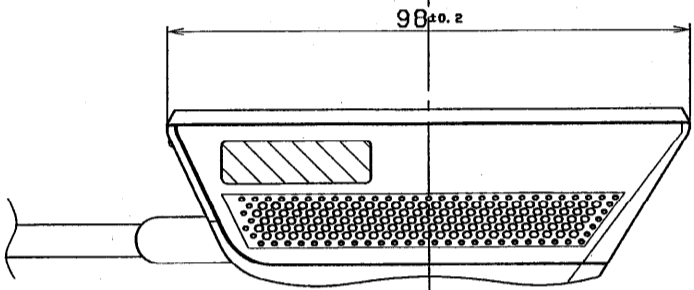
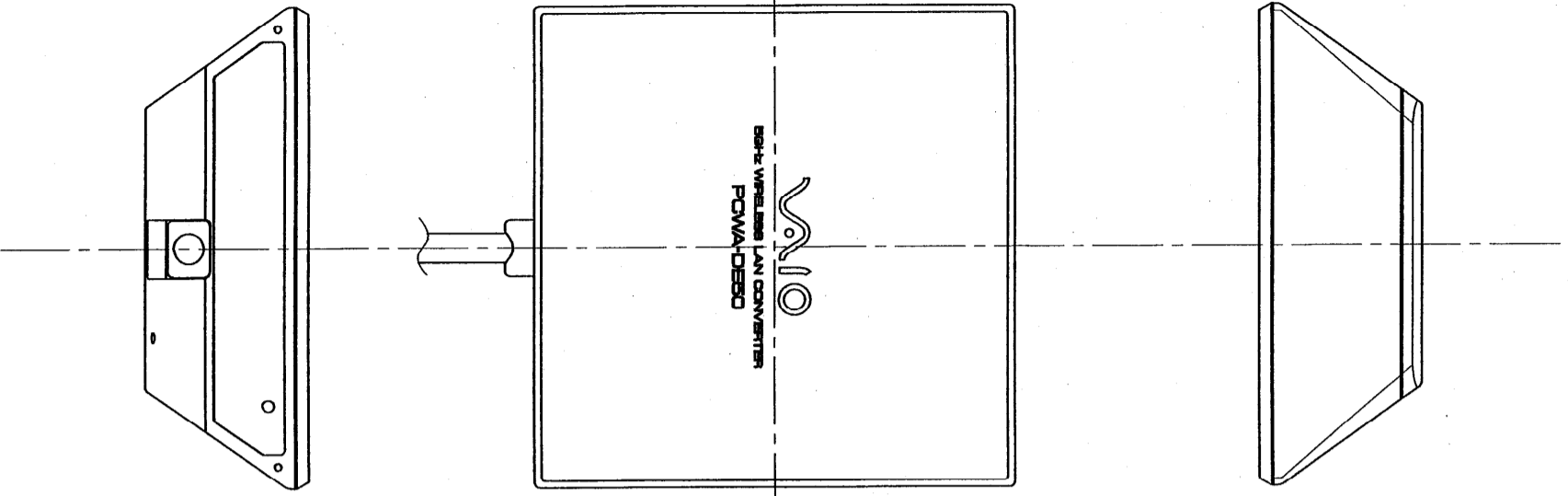
材料構成図



注1) 品質特性: ソニー部品設計基準 ラベル紙板の種7-2項に定める各特性を満足すること。
 2) 版下は校正、承認を要す。

△x △x △x △x △x	UNIT	TOLERANCE	ST5-2	USED IN	SAME
	SCALE	5:1	0.01 ± 0.2 0.05 ± 0.3 0.1 ± 0.4 0.2 ± 0.8	ORIGINAL MODEL	SGX-2220H(U2)
	MATERIAL (COLOR)	PETP+AL+PSA (黒)		FIRMS (COLOR)	凸版印刷後 PETP ラミネート処理 半光沢
	DESCRIPTION	FCCラベル(8X28)			
	PART NO.	3-953-584-01			
HISTORY	SUFFIX	REV. NO.	REVISION	SIGN.	
DRAWN BY	PLANNED BY	CHECKED BY	APPROVED BY	MODEL	
92/12/02		9+カ	12/2	0-769-174-01	

THIS DOCUMENT IS THE PROPRIETARY PROPERTY OF SONY. ITS USE IS AUTHORIZED ONLY FOR RESPONDING TO A REQUEST FOR QUOTATION, OR FOR THE PERFORMANCE OF WORK FOR SONY. ALL QUESTIONS MUST BE REFERRED TO THE LOCAL PURCHASING DEPARTMENT OF SONY.





MAC ADDRESS: 08:00:46:0F:1A



Model: A1460
Part Number: 1460
Serial Number: 1460
Capacity: 802.11n
Capacity: 802.11g
Capacity: 802.11b
Capacity: 802.11a
Capacity: 802.11