

**SONY**

Sony Corporation

6-7-35 Kita-shinagawa, Shinagawa-ku, Tokyo, 141-0001 Japan

---

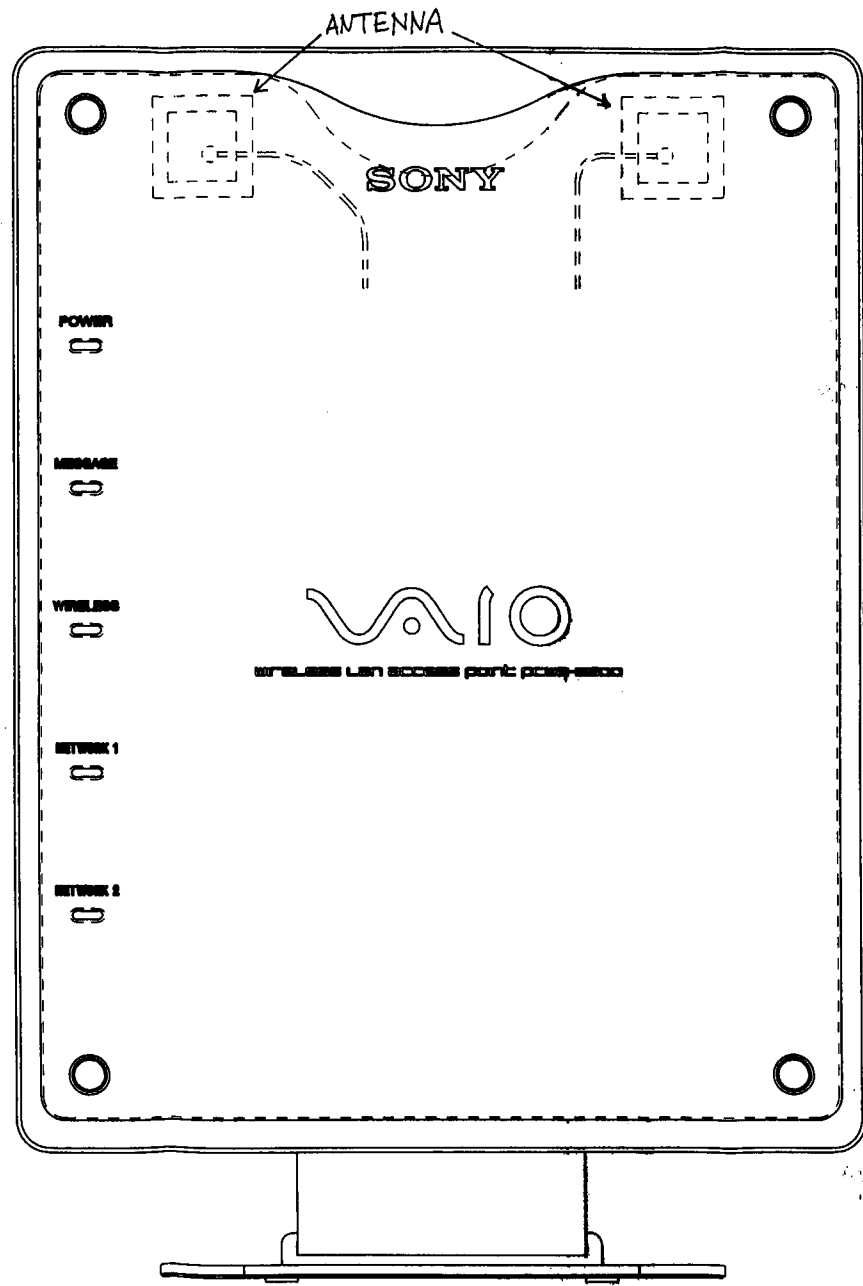
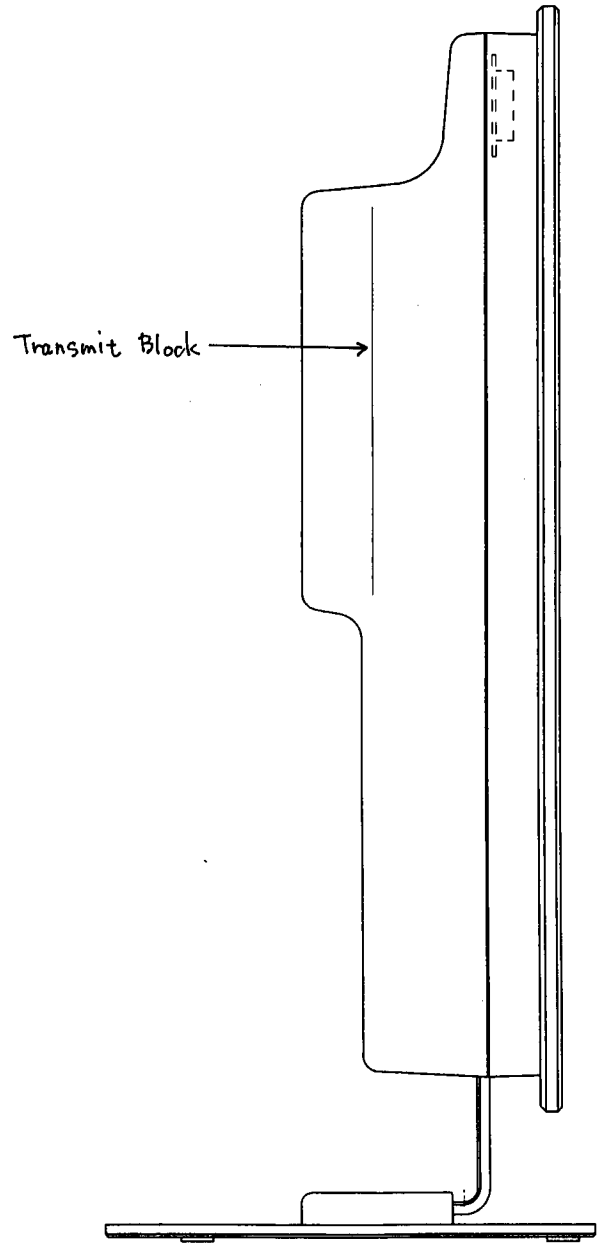
**Antenna structure**

Date: December 12, 2001

The antenna of this PCWA-A500 is screwed inside the PCWA-A500 unit, the user can not remove it freely without any tools from outside the PCWA-A500. This is comply with the FCC rules parts 15.203 and 15.407(d).



Masaharu Abe  
Product Safety section  
Quality Assurance Department  
VNC / VDC  
Sony Corporation



PCWA - A500

Antenna

Mfr.: Toko Inc.

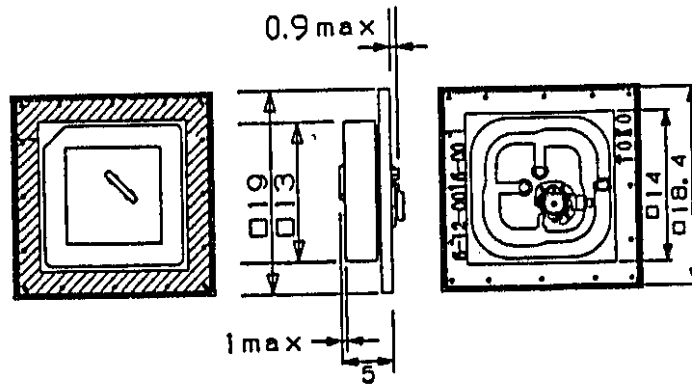
SCALE FOR MICROFILM

項目	条件 及び 判定
アンテナ素子表面 捺 印	指紋や、傷なきこと。 品番記号及び LOT 番号が捺印されていること。 捺印場所はアンテナ素子の放射電極面とする。

外形図

Type Name : ASW52AFT

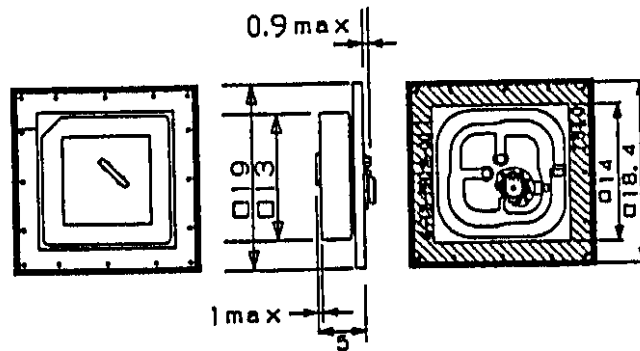
-11



ハッチング部は両面テープを示す

Type Name : ASW52ABT

-21



ハッチング部は両面テープを示す

両面テープ: ソニーボンドフィルム T4000 ( $t=150\mu m$  ソニーケミカル製)

単位: mm

図 1. ASW52Ax の外形、寸法図

DRAWING (TYPE E45)

SONY STANDARD 7-122-000-22 '79.5

TITLE/DESCRIPTION (E) ANTENNA (Dielectric) (J) アンテナ(誘電体)	DRAWING NO. SB- P9245	SHEET 7
--	--------------------------	------------

A4

TENTATIVE PART NO 0-464-665-01