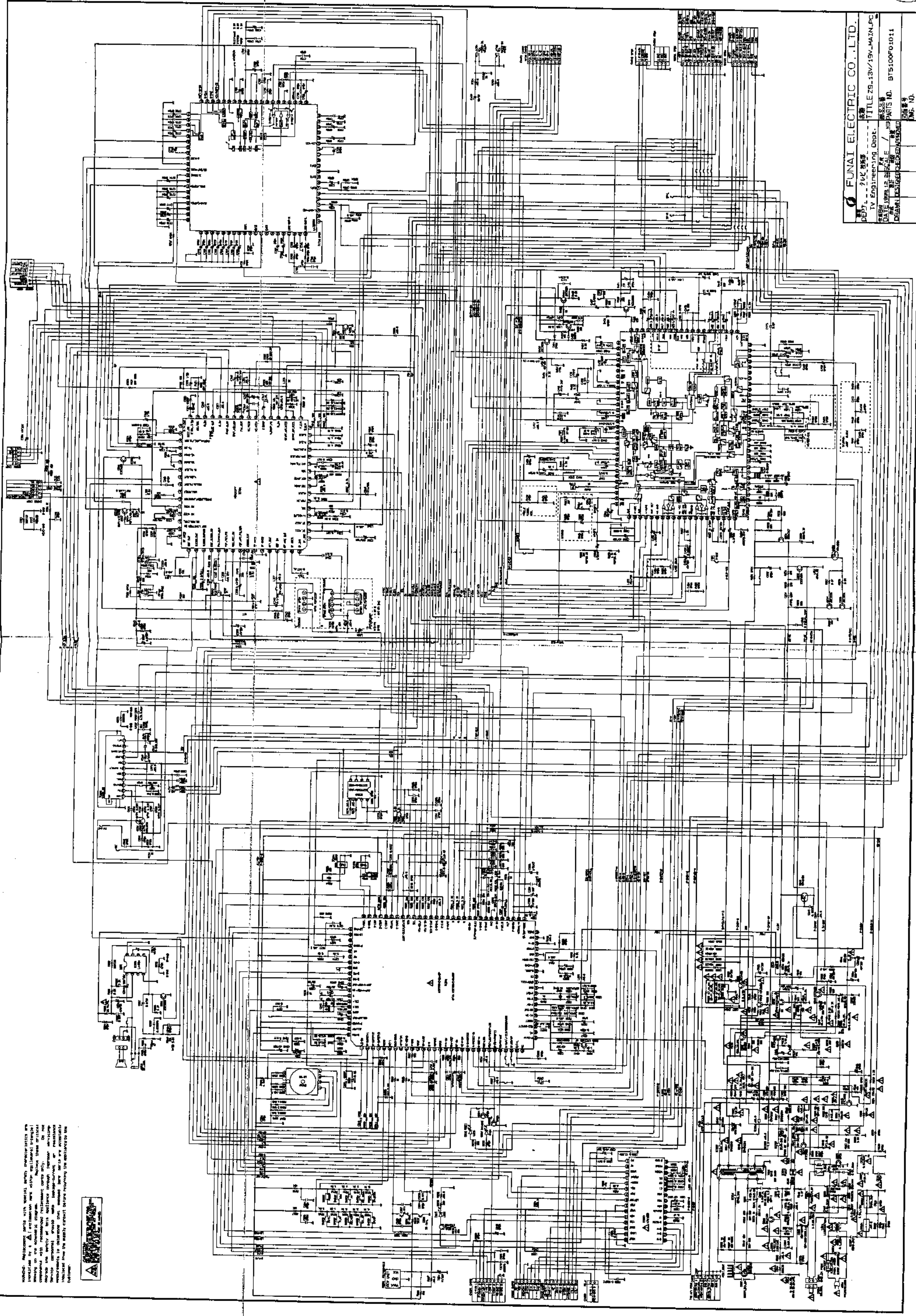

**FUNAI ELECTRIC CO., LTD.**  
 株式会社 富士電機工業株式会社  
 DEPT. 2 2nd Engineering Dept. TITLE 29-13V/19V-MAIN-PC  
 TV Engineering Dept. 映像部  
 DATE 1969.10.25 SCALE 1/10 PARTS NO. B75100F01011  
 DRAWN BY 藤田 隆雄 CHECKED BY 藤田 隆雄  
 図面番号 部品番号

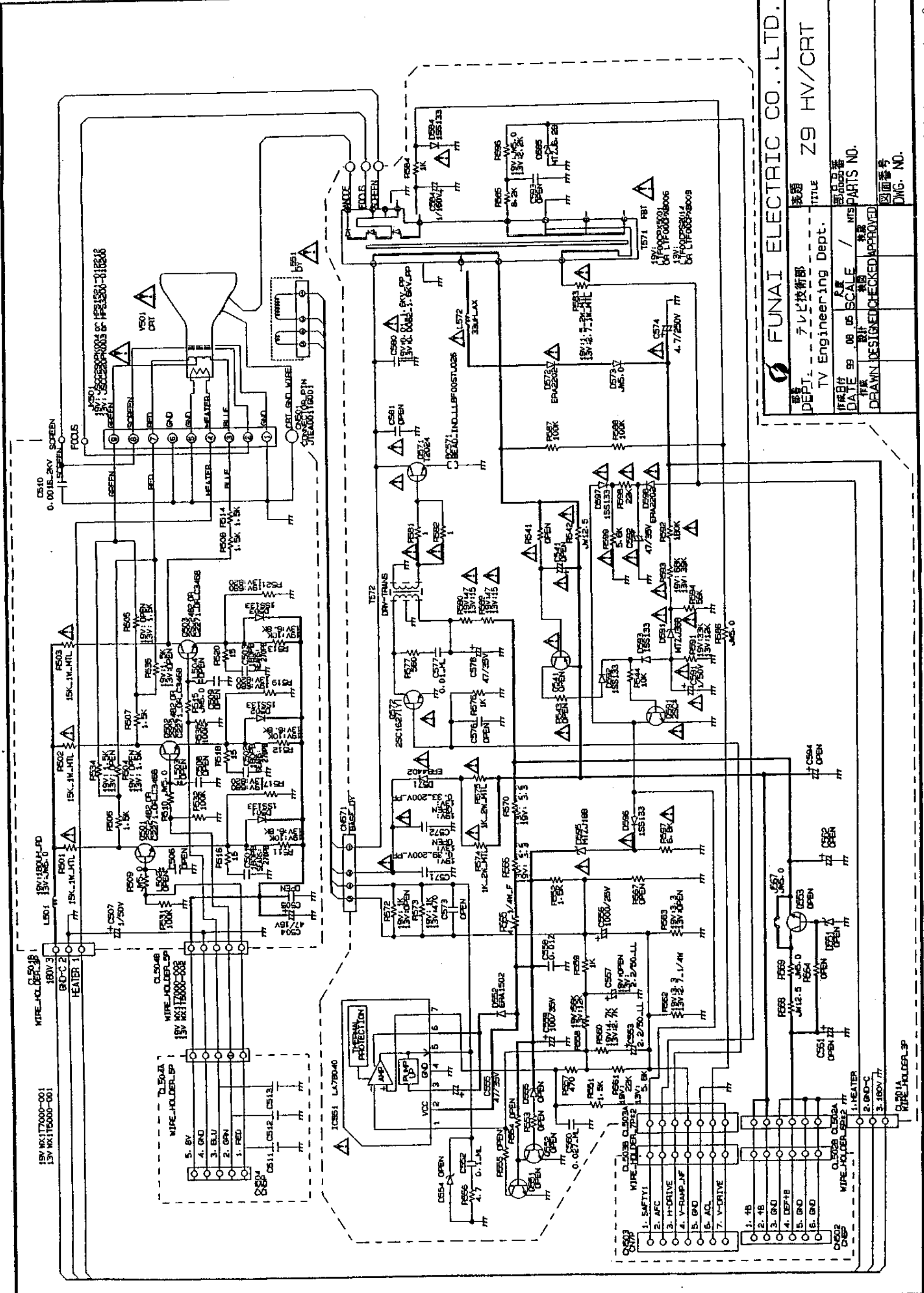
CCB13+AT01



本図は、本製品の組立に必要とする部品を正確に示すための図面であり、組立作業に際しては必ず本図を参照してください。また、本図には、各部品の接続位置や配線方法が詳細に示されています。

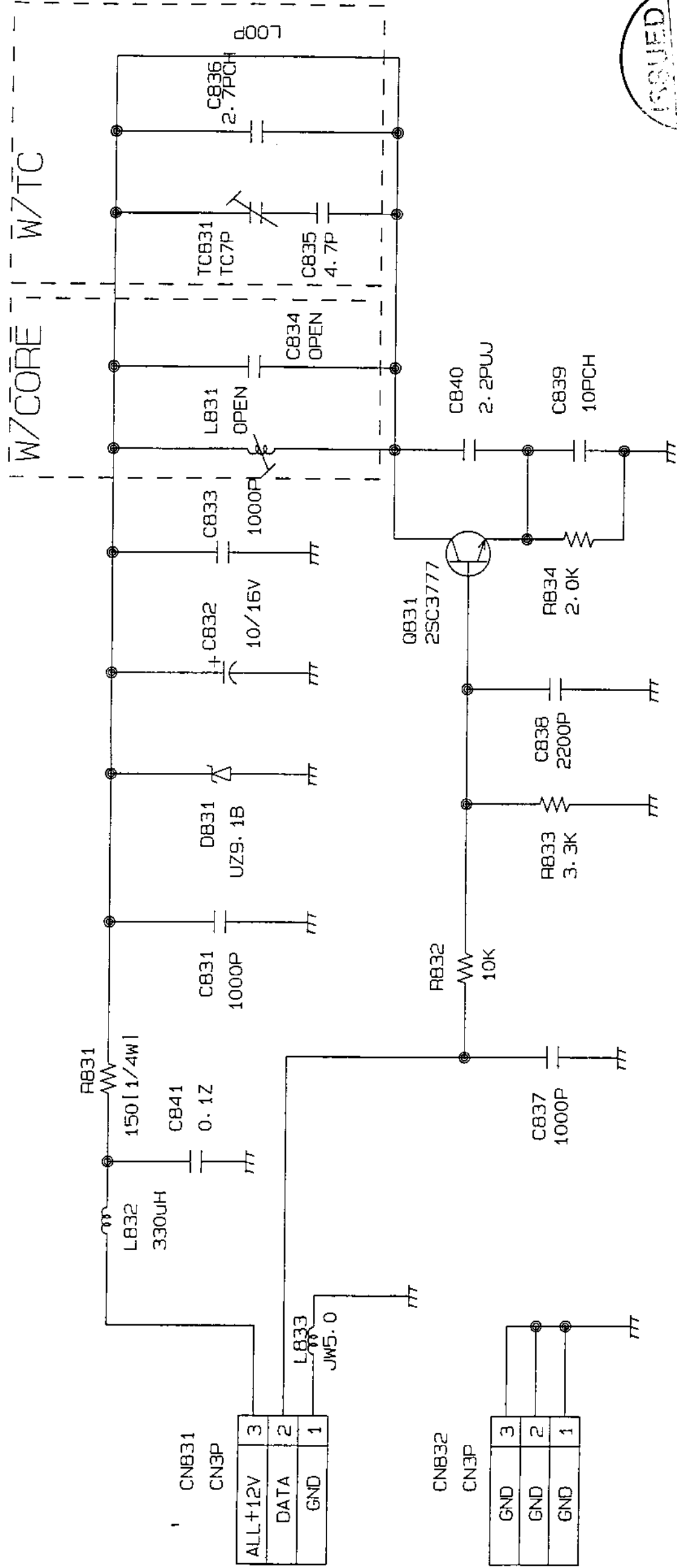


ISSUED  
 JUN 24 2000  
 FUNAI ELECTRIC CO., LTD.  
 Lab.



FUNAI ELECTRIC CO., LTD.  
 DEPT. 1 テレビ技術部  
 TV Engineering Dept.  
 TITLE 表題 Z9 HV/CRT  
 部品名 高圧部  
 DATE 99.08.05 SCALE 1/10  
 図面番号 990805Z9HV01  
 作成 技師 藤原 謙  
 検査 技師 藤原 謙  
 DRAWN DESIGNED CHECKED APPROVED  
 図面番号 990805Z9HV01  
 Dwg. No.

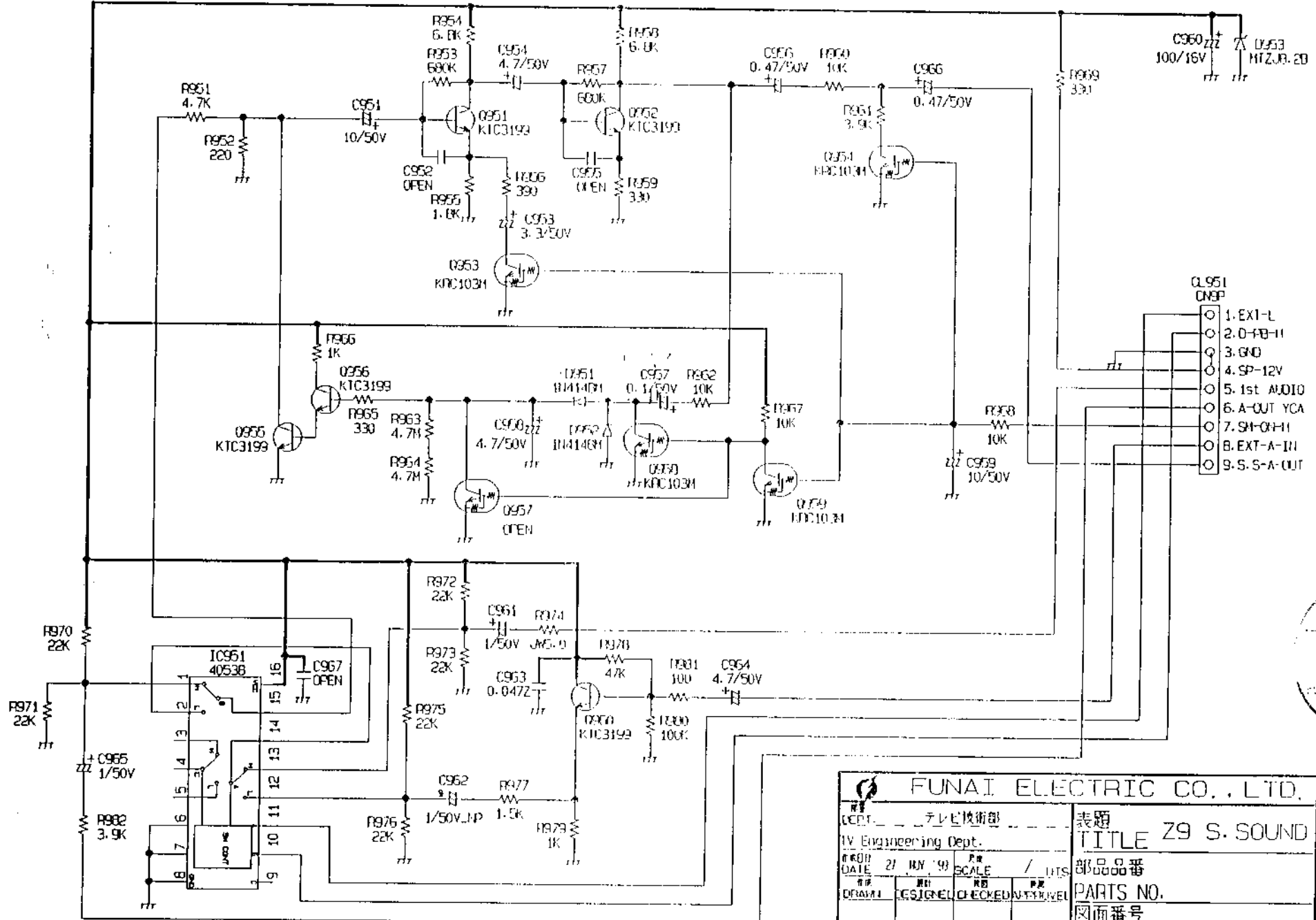
CCB134AT01



ISSUED  
JAN 2 2 2000  
FUNAI ELECTRIC CO., LTD.  
Lab.

FUNAI ELECTRIC CO., LTD.		TITLE		LOCATOR
DEPT.	テレビ技術部	TV Engineering Dept.		
作成日 DATE	25 DEC. 99	尺 SCALE	/	部品番 PARTS NO.
作成 DRAWN	設計 DESIGNED	検 CHECKED	検 APPROVED	図面番 DWG. NO.

LCB/34A701



- Q951  
CNEP
- 1. EXT-L
  - 2. D-FB-II
  - 3. GND
  - 4. SP-12V
  - 5. 1st A.O.I.O
  - 6. A-OUT YCA
  - 7. SM-ON-II
  - 8. EXT-A-III
  - 9. S-S-A-OUT

REVISED  
JAN. 24, 2000  
FUNAI ELECTRIC CO., LTD.  
Lab.

FUNAI ELECTRIC CO., LTD.			
CERT. 電子技術部		表題	
TV Engineering Dept.		TITLE Z9 S. SOUND	
DATE 21 NOV '99	SCALE	部品品番	
DRAWN	DESIGNED	PARTS NO.	
CHECKED	INTERVIEW	図面番号	
		DWG. NO.	

CCB134ATC1