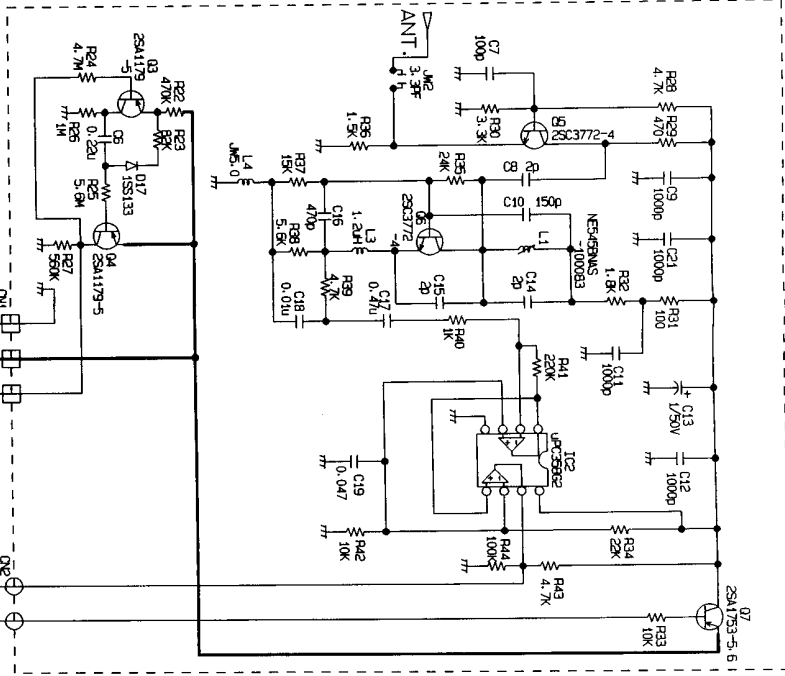


注: X1 TOK 使用時
 C1, C2: CH J 330PF
 X1: Z1A4, 00MG
 C1, C2: CH J 300PF



部署 TV Engineering Dept.	所属 TV Engineering Dept.
作成日 DATE DEC. 17, 1993	尺度 SCALE /
作成者 DRAWN DESIGNER	承認者 CHECKED /
部品番号 PARTS NO.	部品名 TITLE
図面番号 Dwg. NO.	N0404UD Z8 PCEC 4HD TITLE W/Locator リモコン回路

DEC 17 1993
 FUNAI ELECTRIC CO., LTD.
 Lab.