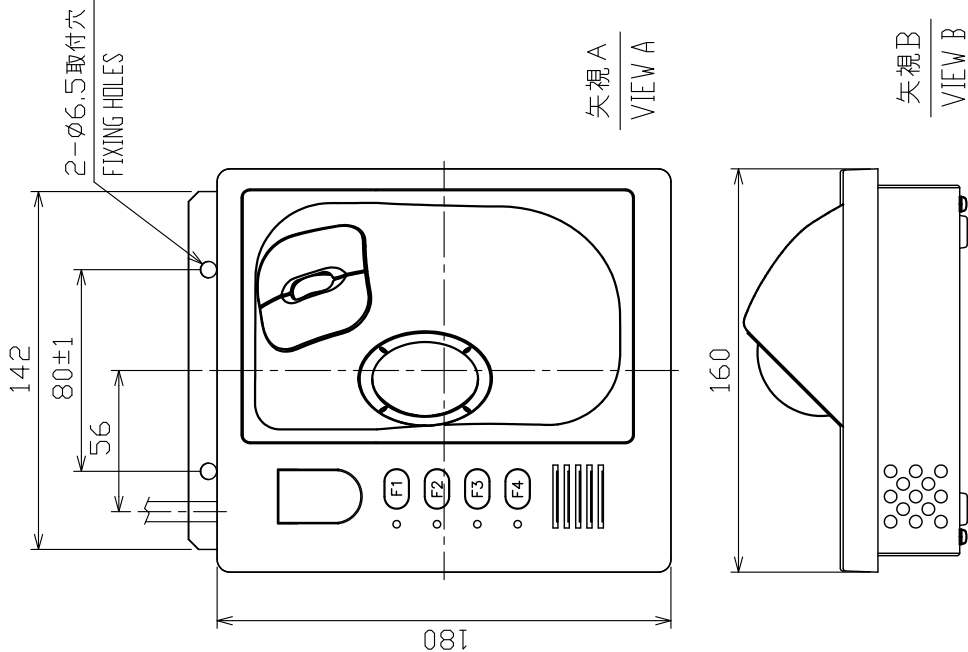


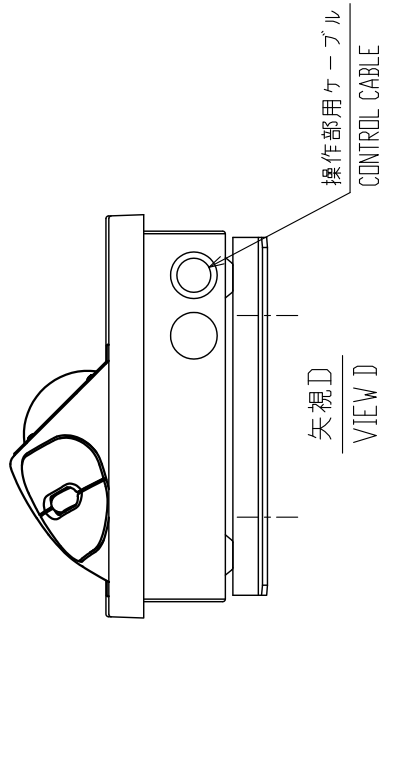
表 1 TABLE 1

| 寸法区分 (mm) DIMENSIONS | 公差 (mm) TOLERANCE |
|-------------------------|----------------------|
| L ≤ 50 | ± 1.5 |
| 50 < L ≤ 100 | ± 2.5 |
| 100 < L ≤ 500 | ± 3 |

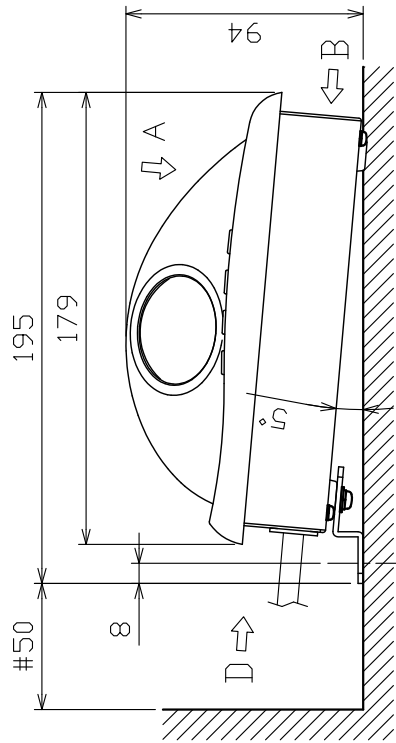


矢視 A
VIEW A

矢視 B
VIEW B



矢視 D
VIEW D



操作部用ケーブル
CONTROL CABLE

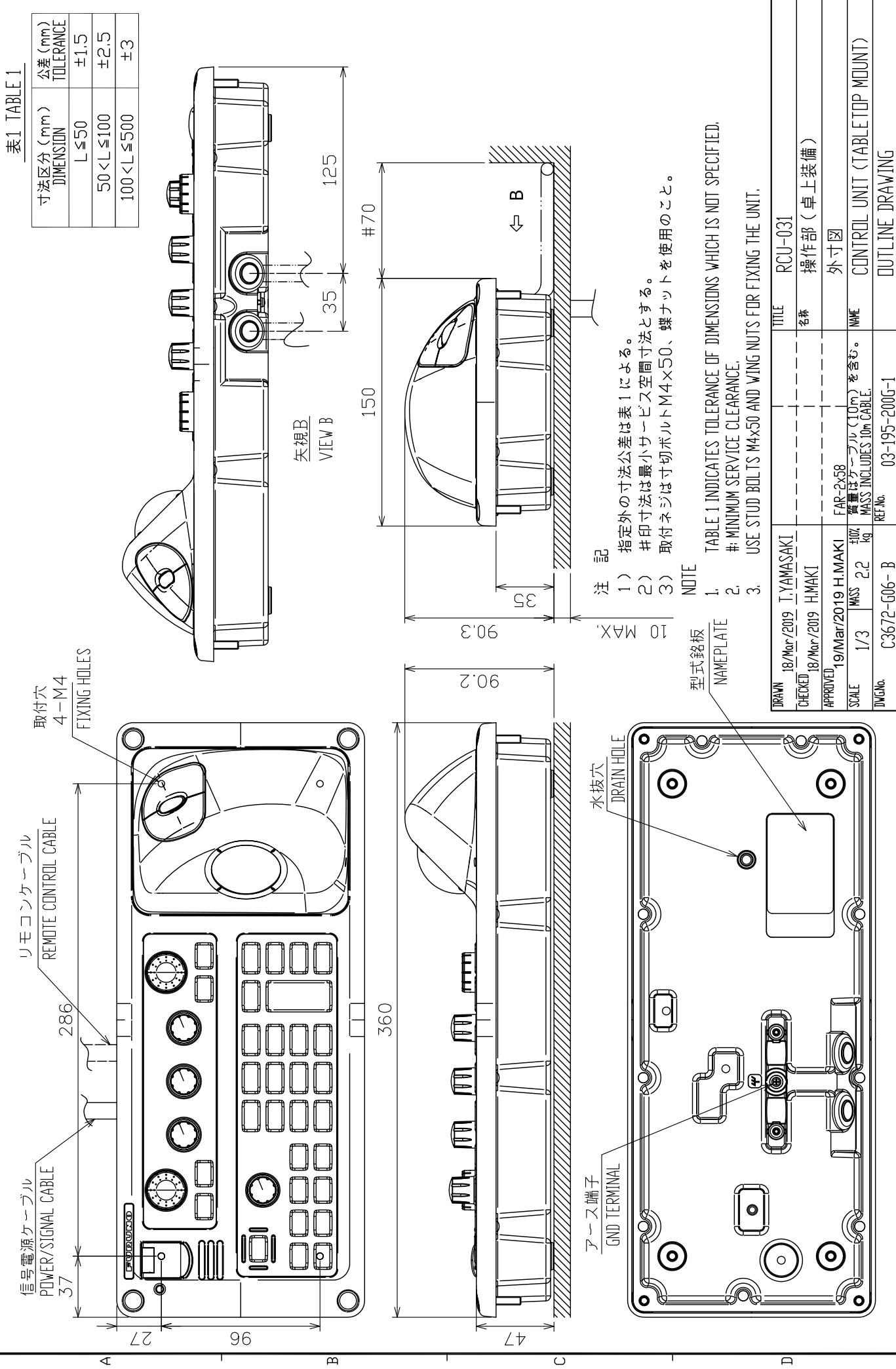
注 記

- 1) 指定外の寸法公差は表 1 による。
- 2) # 印寸法は最小サービスマウント寸法とする。
- 3) 取付用ネジはトラスタックピッチ呼び径6、またはM6ボルトを使用のこと。

NOTE

1. TABLE 1 INDICATES TOLERANCE OF DIMENSIONS WHICH IS NOT SPECIFIED.
2. # MINIMUM SERVICE CLEARANCE.
3. USE TAPPING SCREWS #6 OR M6 BOLTS FOR FIXING THE UNIT.

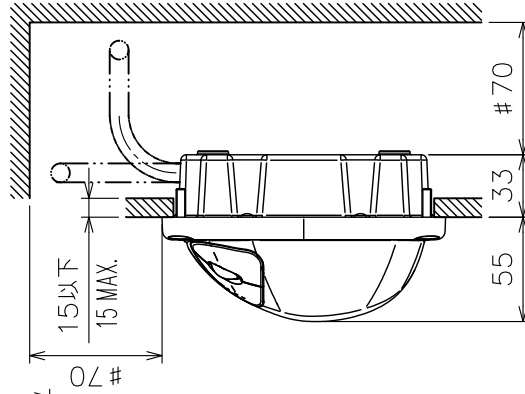
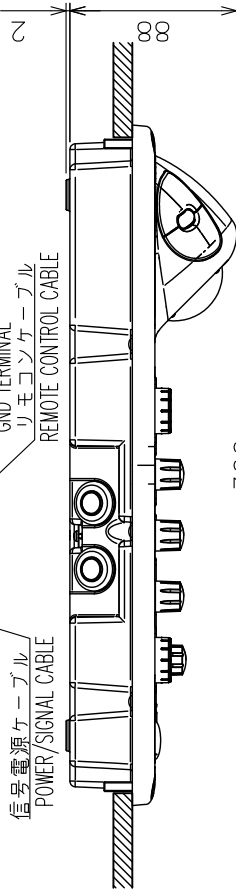
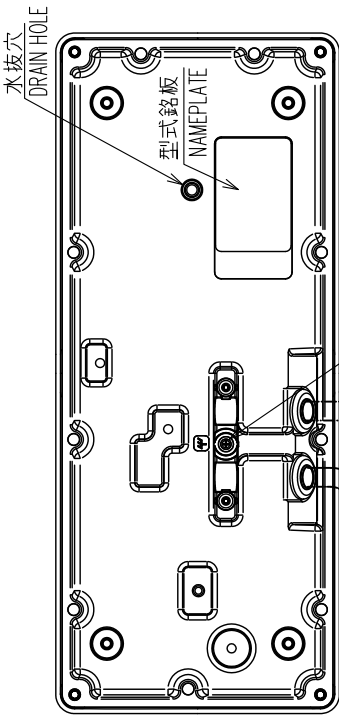
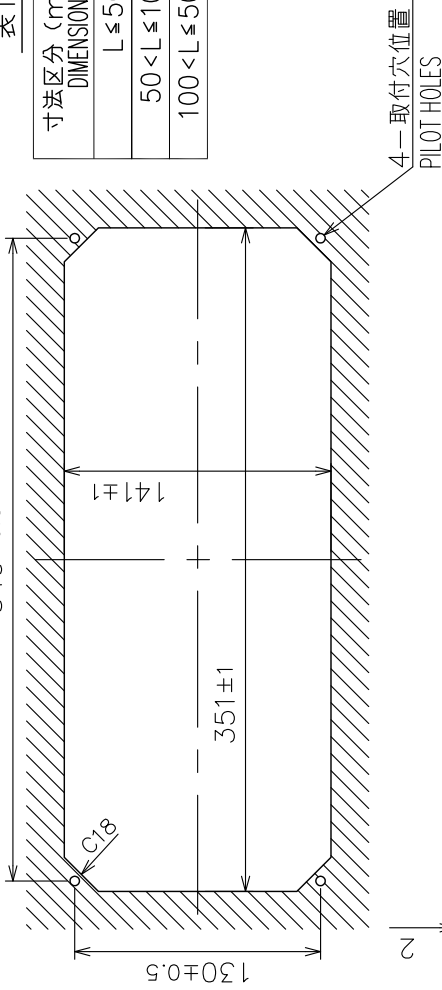
| | | | | |
|----------|-------------|---|---------------|--|
| DRAWN | 8/June/2018 | I. YAMASAKI | TITLE | RCU-016 |
| CHECKED | 8/June/2018 | H. MAKI | 名称 | 操作部 (取付金具装備) |
| APPROVED | 8/June/2018 | H. MAKI | 外寸図 | |
| SCALE | 1/3 | MASS 2.5 kg 40% 質量は10mmケーブル抜きをとも。 | NAME | CONTROL UNIT (TABLETOP MOUNT W/ FIXTURE) |
| DWG. No. | C3519-G12-D | REF. No. | 03-163-782G-2 | OUTLINE DRAWING |



| | | | | |
|----------|-------------|-------------|--------------------|-------------------------------|
| DRAWN | 18/Mar/2019 | T. YAMASAKI | TITLE | RCU-031 |
| CHECKED | 18/Mar/2019 | H. MAKI | 名称 | 操作部 (卓上装備) |
| APPROVED | 19/Mar/2019 | H. MAKI | 外寸図 | |
| SCALE | 1/3 | 質量 2.2 kg | 質量はケーブル (10m) を含む。 | |
| DWG. No. | C3672-G06-B | REF. No. | 03-195-200G-1 | |
| | | | NAME | CONTROL UNIT (TABLETOP MOUNT) |
| | | | | OUTLINE DRAWING |

表1 TABLE 1

| 寸法区分 (mm) DIMENSION | 公差 (mm) TOLERANCE |
|------------------------|----------------------|
| L ≤ 50 | ±1.5 |
| 50 < L ≤ 100 | ±2.5 |
| 100 < L ≤ 500 | ±3 |



注記

- 1) 指定外の寸法公差は表1による。
- 2) #印寸法は最小サービス空間寸法とする。
- 3) 取付ネジはトラスタップピンネジ呼び径5×20を使用のこと。

NOTE

1. TABLE 1 INDICATES TOLERANCE OF DIMENSIONS WHICH IS NOT SPECIFIED.
2. #: MINIMUM SERVICE CLEARANCE.
3. USE TAPPING SCREWS $\phi 5 \times 20$ FOR FIXING THE UNIT.

| | | | | |
|----------|-------------|---|---------------|----------------------------|
| DRAWN | 18/Mar/2019 | T. YAMASAKI | TITLE | RCU-031 |
| CHECKED | 18/Mar/2019 | H. MAKI | 名称 | 操作部 (埋込装備) |
| APPROVED | 19/Mar/2019 | H. MAKI | 外寸図 | |
| SCALE | 1/4 | 質量はケーブル (10m) を含む。 ±10% MASS INCLUDES 10m CABLE. | NAME | CONTROL UNIT (FLUSH MOUNT) |
| DWG. No. | C3672-G04-B | REF. No. | 03-195-210G-1 | OUTLINE DRAWING |

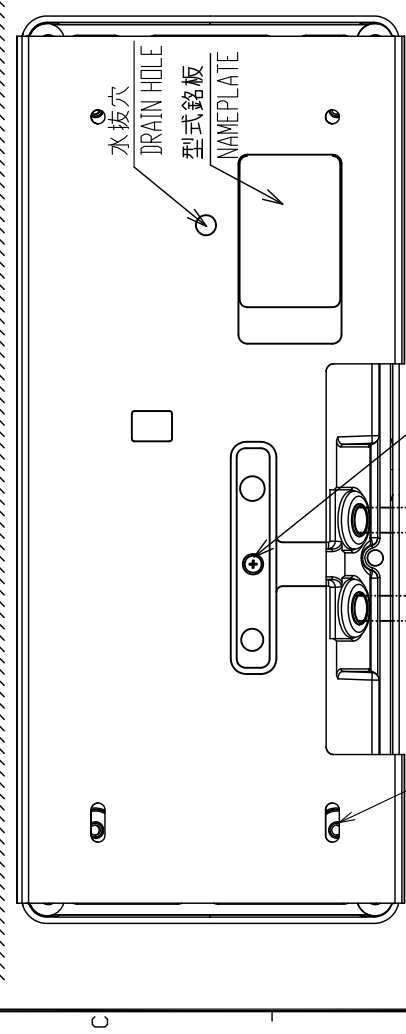
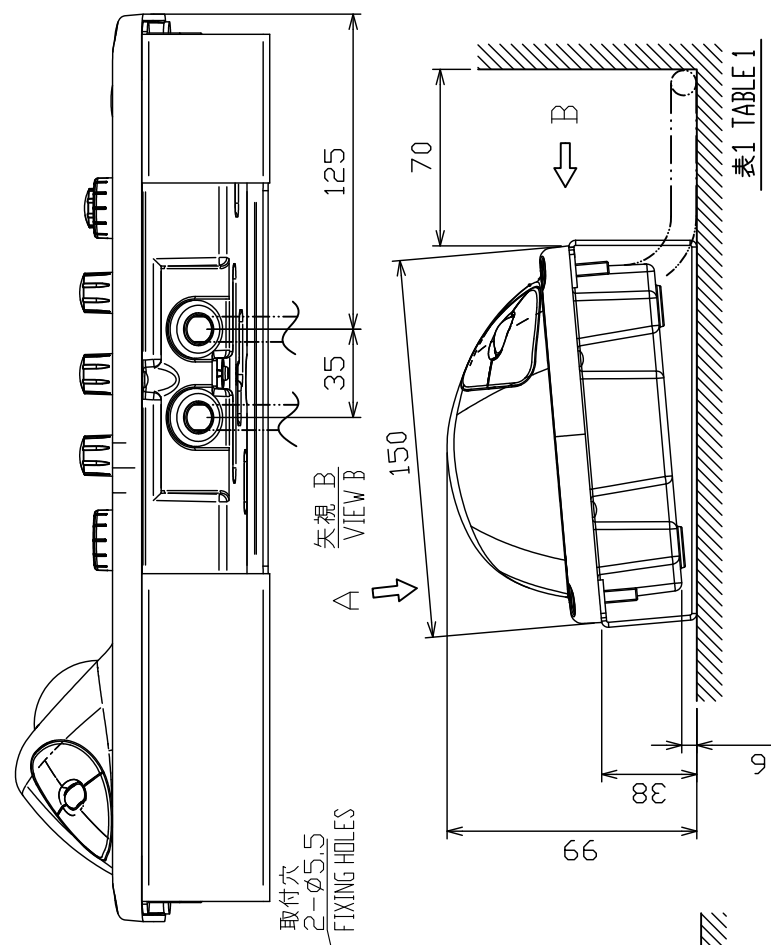
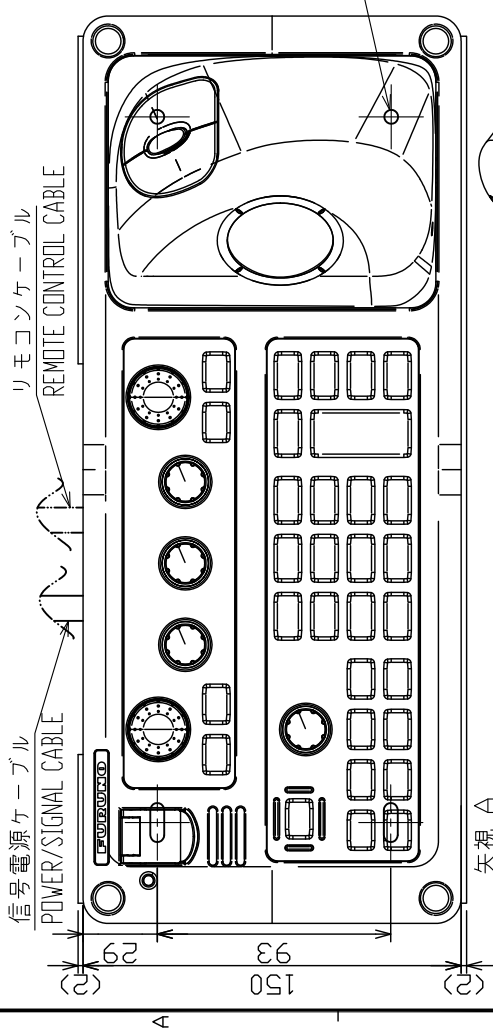


表1 TABLE 1

| 寸法区分 (mm) DIMENSION | 公差 (mm) TOLERANCE |
|------------------------|----------------------|
| L ≤ 50 | ±1.5 |
| 50 < L ≤ 100 | ±2.5 |
| 100 < L ≤ 500 | ±3 |

- 注記
- 1) 指定外の寸法公差は表1による。
 - 2) #印寸法は最小サービス空間寸法とする。
 - 3) 取付ネジはトラスネジ呼び径5×2.0を使用のこと。

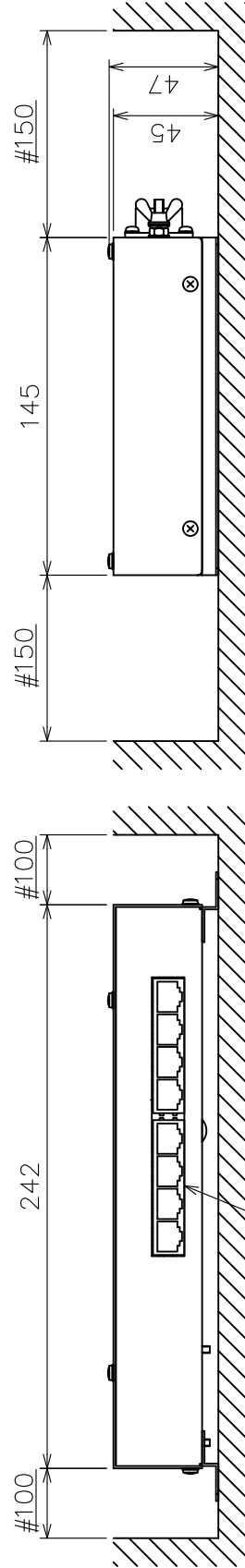
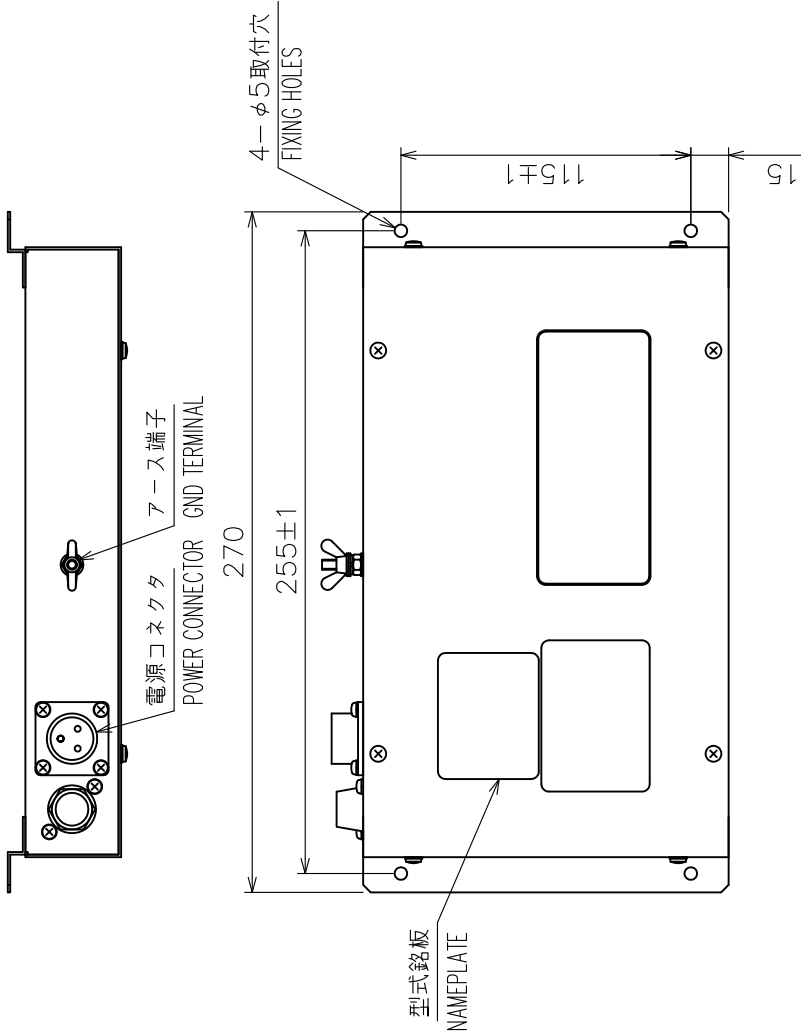
NOTE

1. TABLE 1 INDICATES TOLERANCE OF DIMENSIONS WHICH IS NOT SPECIFIED.
2. #: MINIMUM SERVICE CLEARANCE.
3. USE TAPPING SCREWS φ5x2.0 FOR FIXING THE UNIT.

| | | | | |
|----------|-------------|--------------------|--|------------------------------|
| DRAWN | 18/Mar/2019 | I.YAMASAKI | TITLE | RCU-031 |
| CHECKED | 18/Mar/2019 | H.MAKI | 名称 | 操作部 (取付金具) |
| APPROVED | 19/Mar/2019 | H.MAKI | 外寸図 | |
| SCALE | 1/3 | MASS 3.3 ±0% kg | FAR-2x58 質量はケーブル(10m)を含む。 MASS INCLUDES 10m CABLE. | CONTROL UNIT (FIXTURE MOUNT) |
| DWG.No. | C3672-G05-C | REF.No. | 03-195-220G-1 | OUTLINE DRAWING |

表 1 TABLE 1

| 寸法区分 (mm) DIMENSIONS | 公差 (mm) TOLERANCE |
|-------------------------|----------------------|
| L ≤ 50 | ±1.5 |
| 50 < L ≤ 100 | ±2.5 |
| 100 < L ≤ 500 | ±3 |

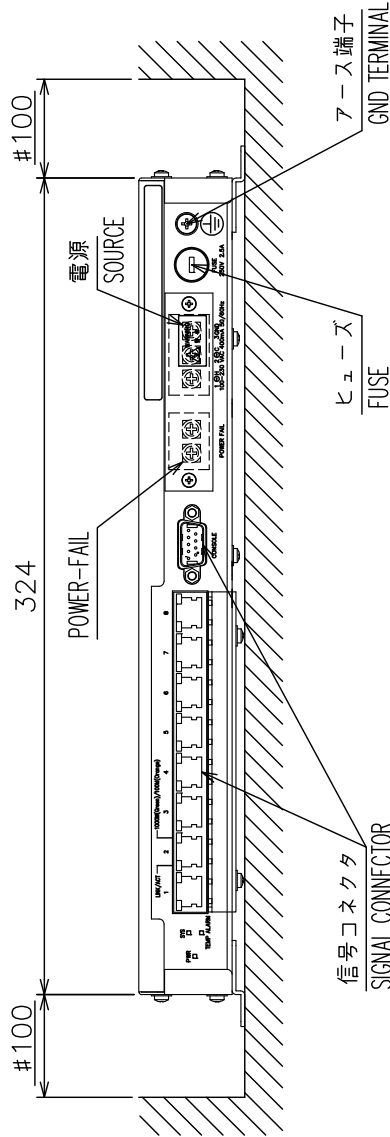
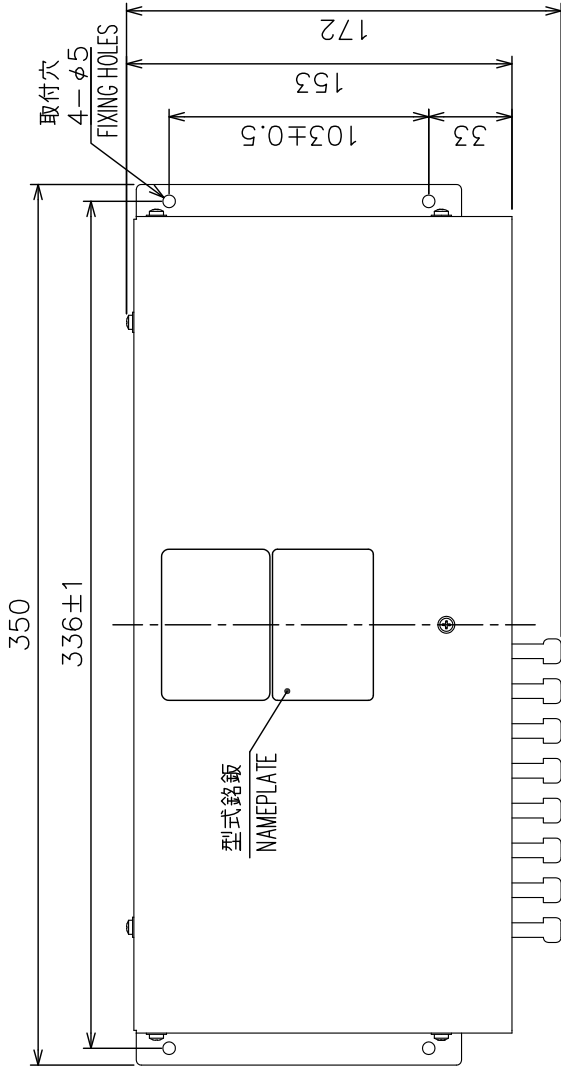
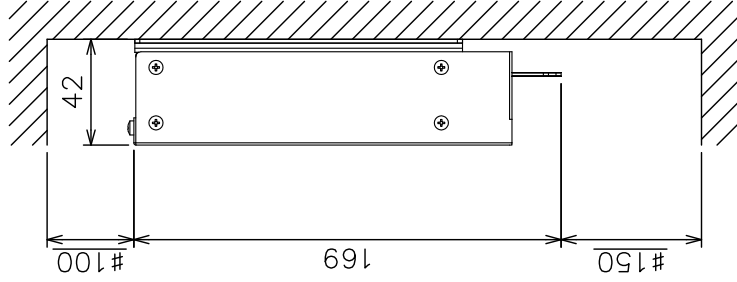


- 注 記**
- 1) 指定外寸法公差は表 1 による
 - 2) # 印寸法は最小サービスインスペーシングとする
 - 3) 取付用ネジはトラスタッピンネジ呼び径 4 × 1.6 を使用のこと
- NOTE**
1. TABLE 1 INDICATES TOLERANCE OF DIMENSIONS WHICH IS NOT SPECIFIED.
 2. # MINIMUM SERVICE CLEARANCE.
 3. USE TAPPING SCREWS φ4x1.6 FOR FIXING THE UNIT.

| | | | | |
|----------|-------------|-------------|-----------------|----------------|
| DRAWN | 27/Feb/2018 | I. YAMASAKI | TITLE | HUB-100 |
| CHECKED | 27/Feb/2018 | H. MAKI | 名称 | イーサネットスイッチングハブ |
| APPROVED | 28/Feb/2018 | H. MAKI | 外寸図 | |
| SCALE | 1/3 | MASS ±10% | NAME | SWITCHING HUB |
| DWG. No. | C3519-G18-C | 1.5 kg | REF. No. | 03-163-960G-4 |
| | | | OUTLINE DRAWING | |

表1 TABLE 1

| 寸法区分 (mm) DIMENSION | 公差 (mm) TOLERANCE |
|------------------------|----------------------|
| L ≤ 50 | ±1.5 |
| 50 < L ≤ 100 | ±2.5 |
| 100 < L ≤ 500 | ±3 |

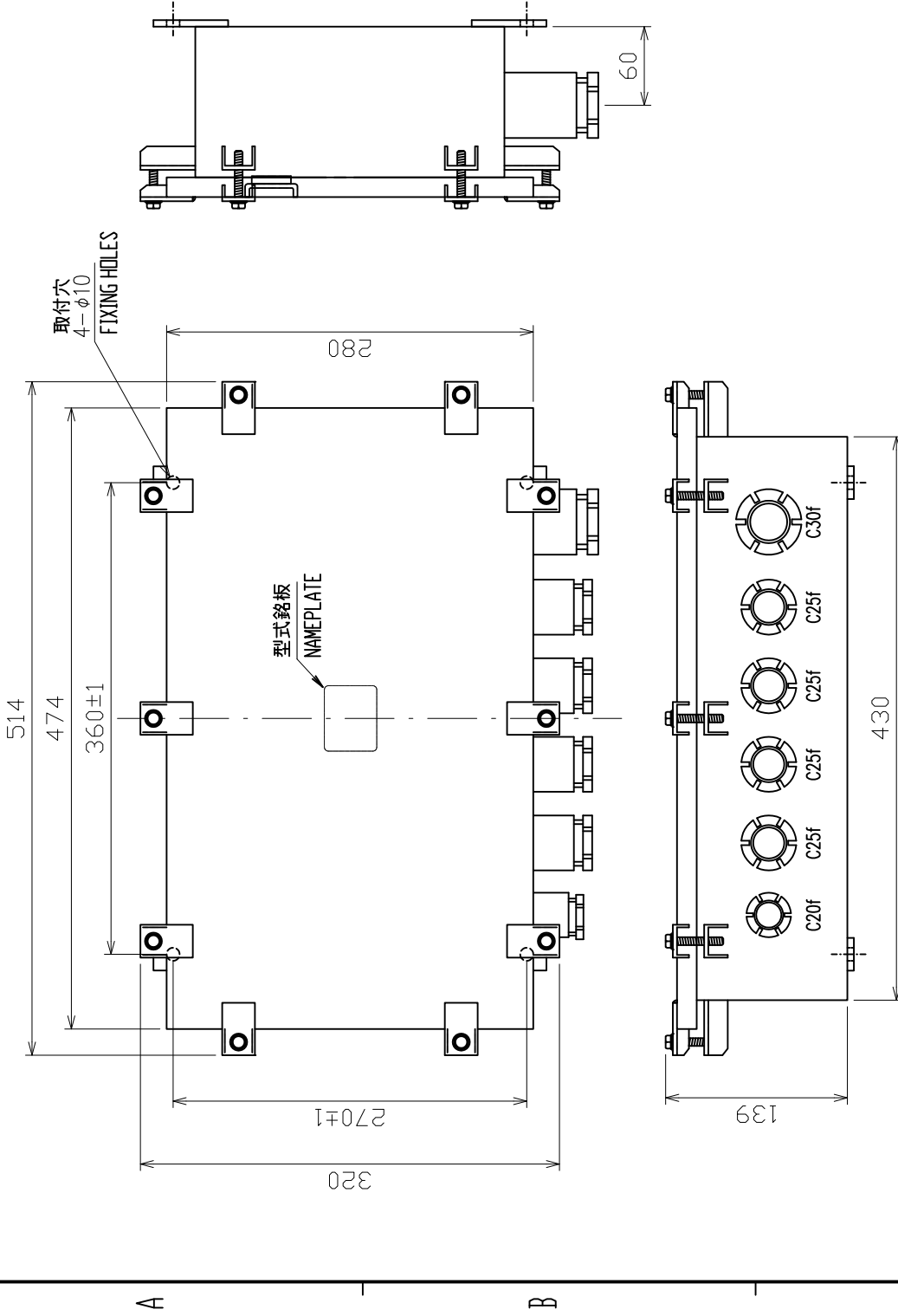


- 注記 1) 指定外の寸法公差は表1による。
 2) #印寸法は最小サービス空間寸法とする。
 3) 取付用ネジはトラスタックピンネジ呼び径4×2.0を使用のこと。
- NOTE 1. TABLE 1 INDICATES TOLERANCE OF DIMENSIONS WHICH IS NOT SPECIFIED.
 2. #: MINIMUM SERVICE CLEARANCE.
 3. USE TAPPING SCREWS φ4x2.0 FOR FIXING THE UNIT.

| | | | | |
|----------|-------------|-------------|----------|-----------------|
| DRAWN | 8/Jun/2018 | T. YAMASAKI | TITLE | HUB-3000 |
| CHECKED | 8/Jun/2018 | H. MAKI | 名称 | インテリジェントハブ |
| APPROVED | 8/Jun/2018 | H. MAKI | 外寸図 | |
| SCALE | 1/3 | 1/MS 1.5 kg | NAME | INTELLIGENT HUB |
| DWG. No. | C4473-G12-C | | REF. No. | 24-014-350G-2 |

表1 TABLE 1

| 寸法区分(mm) DIMENSIONS | 公差(mm) TOLERANCE |
|------------------------|---------------------|
| 0 < L ≤ 50 | ±1.5 |
| 50 < L ≤ 100 | ±2.5 |
| 100 < L ≤ 500 | ±3 |
| 500 < L ≤ 1000 | ±4 |



注記 1) 指定なき寸法公差は表1による。

NOTE 1. TABLE 1 INDICATES TOLERANCE OF DIMENSIONS WHICH IS NOT SPECIFIED.

| | | |
|----------|-------------|----------------------|
| DRAWN | 9/Jun/2020 | I.YAMASAKI |
| CHECKED | 9/Jun/2020 | H.MAKI |
| APPROVED | 9/Jun/2020 | H.MAKI |
| SCALE | 1/5 | MASS 15.4 kg FORM |
| DWG. No. | C3519-G31-B | REF. No. 03-1-6901-1 |

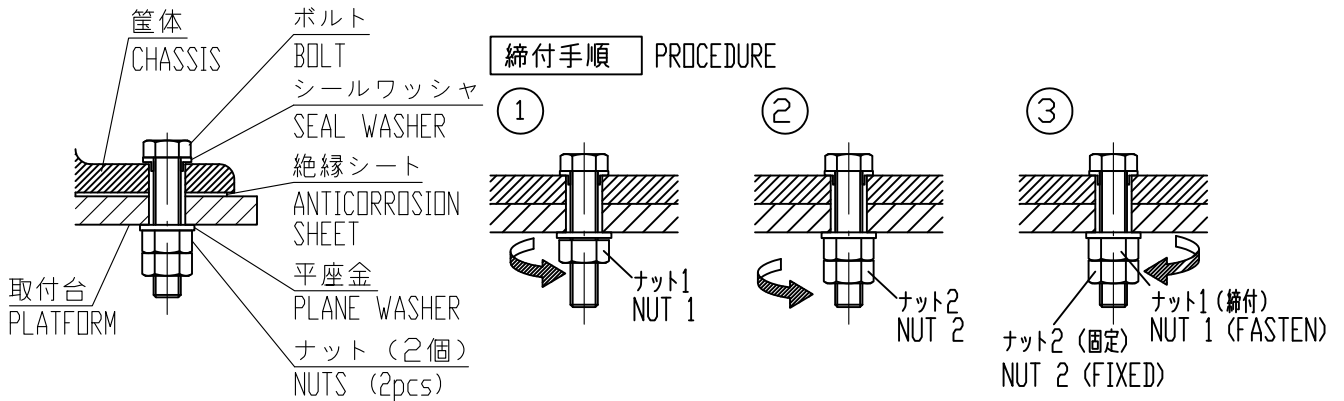
| | |
|-------|-----------------|
| TITLE | RJB-001 |
| 名称 | 接続箱 |
| NAME | 外寸図 |
| | JUNCTION BOX |
| | OUTLINE DRAWING |

表1 六角ボルトの締付トルク (参考)
TABLE 1 FASTENING TORQUE FOR HEX. BOLTS (REFERENCE)

| おねじの種類 MATERIALS | THREAD TYPE 強度区分 Grade (N·mm) | おねじサイズ THREAD SIZE |
|---------------------|-------------------------------------|-----------------------|
| SUS304/316/316L | A2/A4-70 | M12 |
| SUSXM7 | 450 N/mm | |
| SS/SWCH | 4.8 | |
| | 340 N/mm | 49.0 |

(単位: N·m) (unit: N·m)

(1) 取付ボルトがダブルナット締付の場合
EXAMPLE FOR DOUBLE-NUTS FASTENING TO USE A BOLT



(2) 防水シールの例
EXAMPLE FOR SEALING BOLTS/NUTS



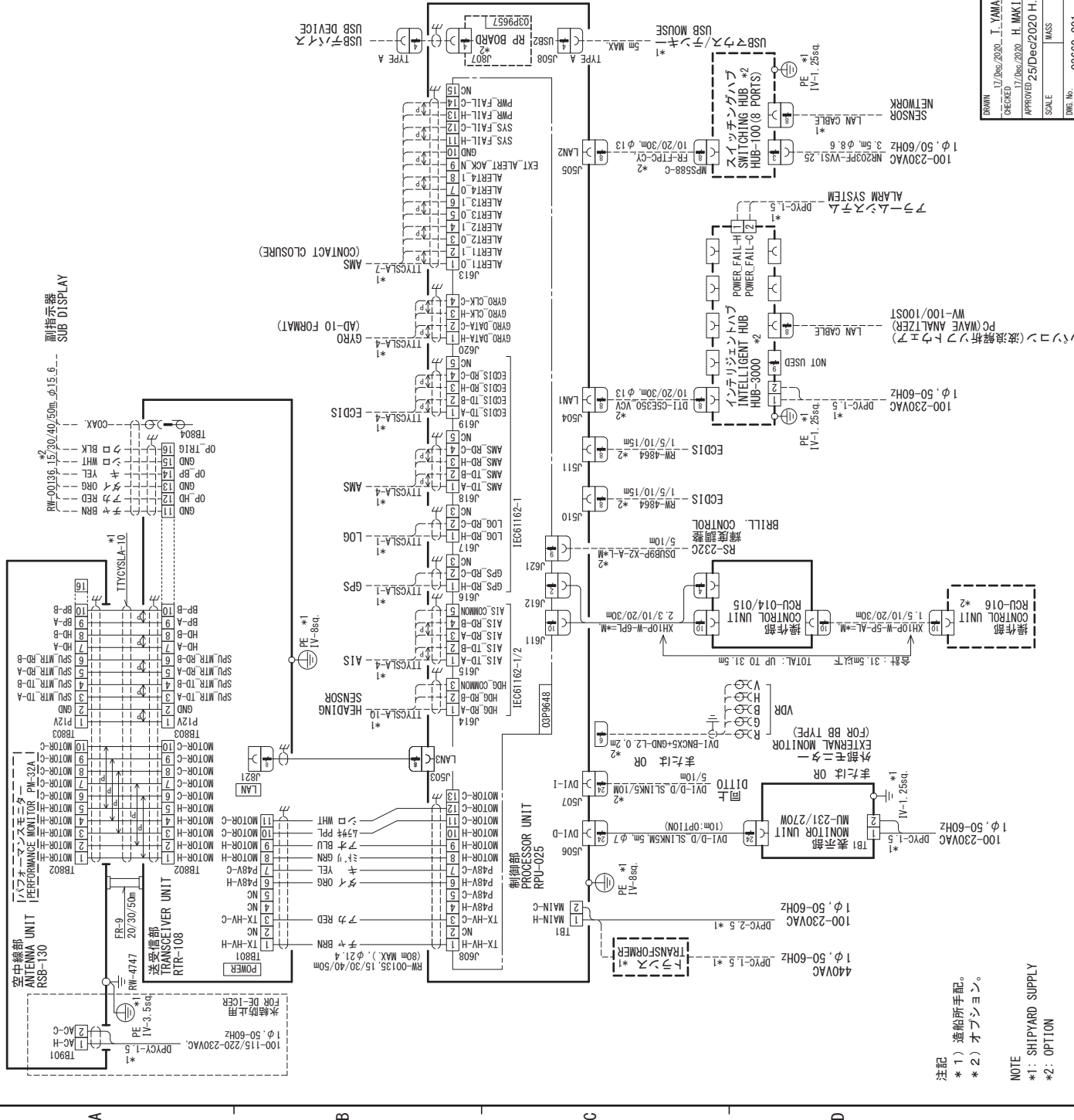
注記

- 1) 取付ボルトには、図示(2)のようにシール剤を塗布すること。
- 2) 空中線部本体は、底面に外部との圧力調整機能がありますので、装備面の周囲にはシリコンを塗布しないでください。

NOTE

1. APPLY SILICONE SEALANT ONTO FIXING BOLT/NUT AS FIGURE (2).
2. DO NOT APPLY SILICONE SEALANT AROUND THE ANTENNA BASE BECAUSE IT HAS A FUNCTION FOR PRESSURE BALANCE WITH OUTER ENVIRONMENT.

| | | | | |
|----------|--------------|-----------------|----------|------------------------|
| DRAWN | 25/Jan/2021 | T.YAMASAKI | TITLE | RSB-128/129 |
| CHECKED | 25/Jan/2021 | T.MAKI | 名称 | 締付トルク |
| APPROVED | | | | 装備要領図 |
| SCALE | - | MASS ±10% kg | NAME | TORQUE FOR FASTENING |
| DWG. No. | C3900-Y01- A | | REF. No. | INSTALLATION PROCEDURE |



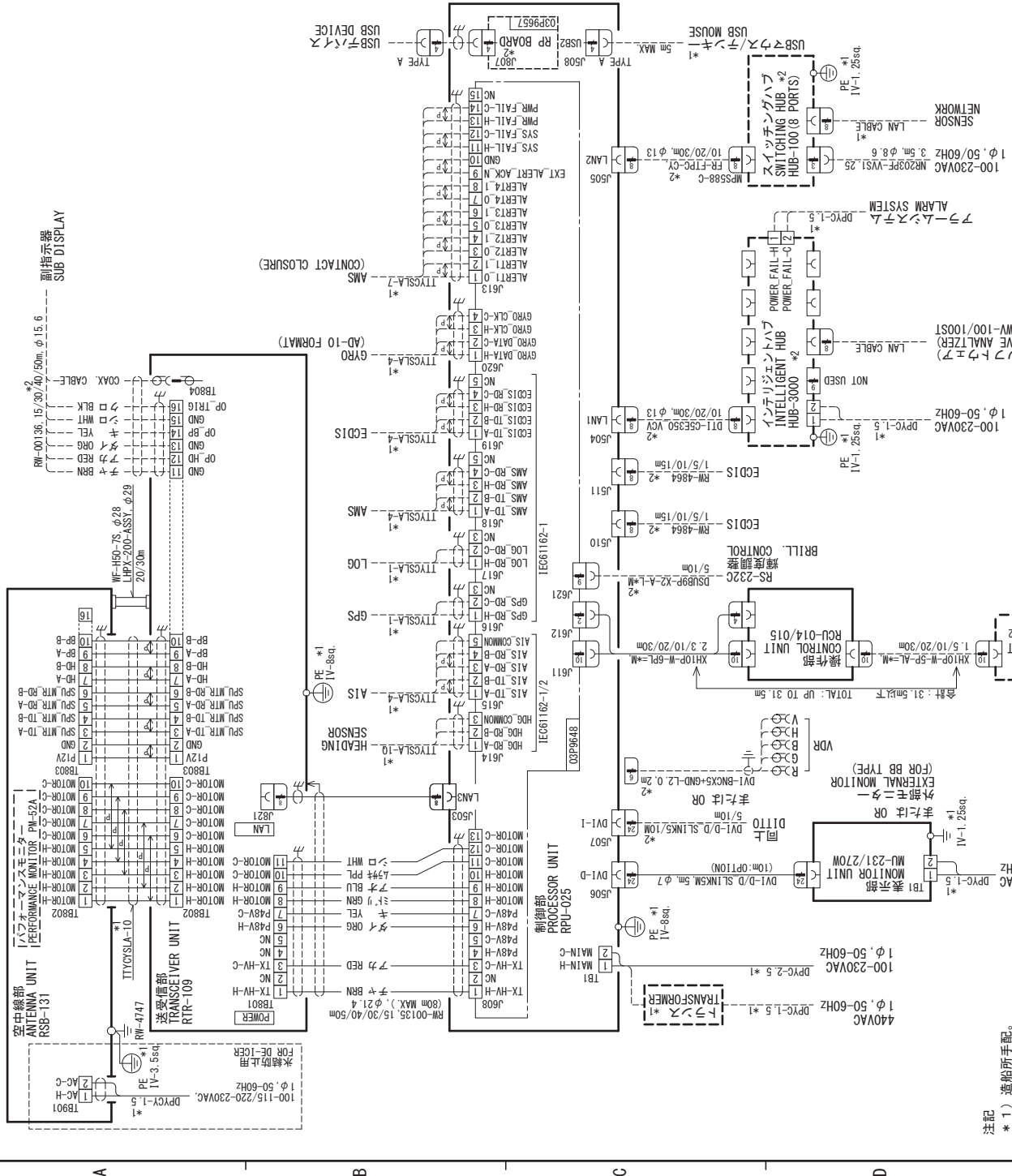
LANケーブルのシケタ接続
FABRICATION FOR LAN CABLE

| | | | | | | | | | |
|----|---|---|---|---|---|---|---|---|---|
| 1 | 白 | 白 | 白 | 白 | 白 | 白 | 白 | 白 | 白 |
| 2 | 白 | 白 | 白 | 白 | 白 | 白 | 白 | 白 | 白 |
| 3 | 白 | 白 | 白 | 白 | 白 | 白 | 白 | 白 | 白 |
| 4 | 白 | 白 | 白 | 白 | 白 | 白 | 白 | 白 | 白 |
| 5 | 白 | 白 | 白 | 白 | 白 | 白 | 白 | 白 | 白 |
| 6 | 白 | 白 | 白 | 白 | 白 | 白 | 白 | 白 | 白 |
| 7 | 白 | 白 | 白 | 白 | 白 | 白 | 白 | 白 | 白 |
| 8 | 白 | 白 | 白 | 白 | 白 | 白 | 白 | 白 | 白 |
| 9 | 白 | 白 | 白 | 白 | 白 | 白 | 白 | 白 | 白 |
| 10 | 白 | 白 | 白 | 白 | 白 | 白 | 白 | 白 | 白 |

注記
 *1) 造船所手配。
 *2) オプション。

NOTE
 *1: SHIPYARD SUPPLY
 *2: OPTION

| | | | | |
|----------|-------------|-------------|---------------|-------------------------|
| DRAWN | 17/Dec/2020 | I. YAMASAKI | TYPE | FAR-2328W |
| CHECKED | 17/Dec/2020 | H. MAKI | 名称 | 航海用レーダー |
| APPROVED | 25/Dec/2020 | H. MAKI | 相互接続図 | |
| SCALE | | | NAME | MARINE RADAR |
| DWG. No. | C3860-C01-J | REF. No. | 03-193-7004-1 | INTERCONNECTION DIAGRAM |

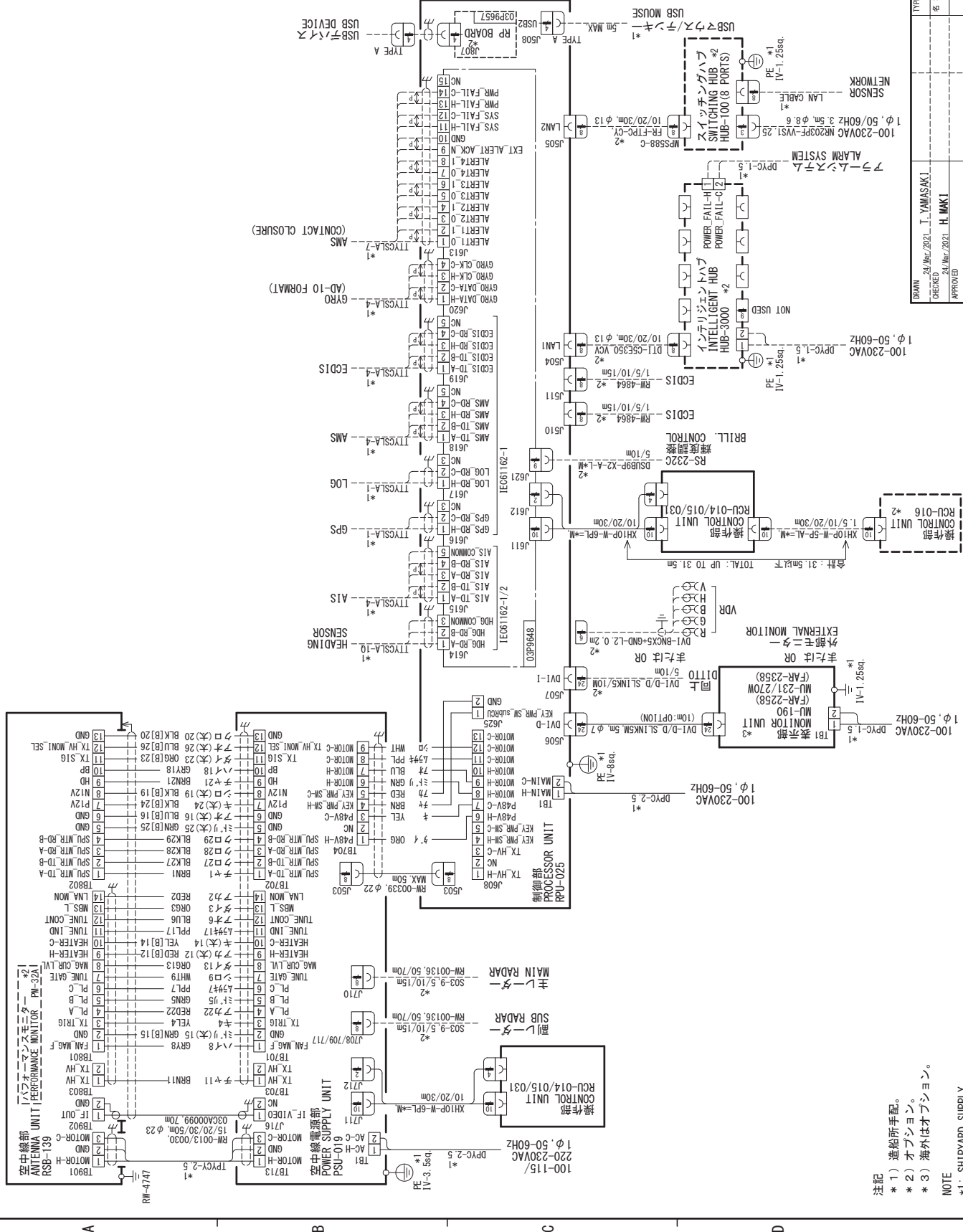


LANケーブルの芯色名接続
FABRICATION FOR LAN CABLE

| | | | | |
|---|---|---|---|---|
| 1 | 白 | 白 | 白 | 白 |
| 2 | 橙 | 橙 | 橙 | 橙 |
| 3 | 青 | 青 | 青 | 青 |
| 4 | 緑 | 緑 | 緑 | 緑 |
| 5 | 黄 | 黄 | 黄 | 黄 |
| 6 | 赤 | 赤 | 赤 | 赤 |
| 7 | 黒 | 黒 | 黒 | 黒 |
| 8 | 白 | 白 | 白 | 白 |

注記
 *1) 造船所手配。
 *2) オプション。
 NOTE
 *1: SHIPYARD SUPPLY
 *2: OPTION

| | | | | |
|----------|-------------|-------------|----------|---------------|
| DRAWN | 4/0Dec/2020 | I. YAMASAKI | TYPE | FAR-2338SW |
| CHECKED | 4/0Dec/2020 | H. MAKI | 名称 | 航海用レーダー |
| APPROVED | 25/Dec/2020 | H. MAKI | | 相互接続図 |
| SCALE | | MMSS | NAME | MARINE RADAR |
| DWG. No. | C3862-C01-J | KIG | REF. No. | 03-193-7012-1 |



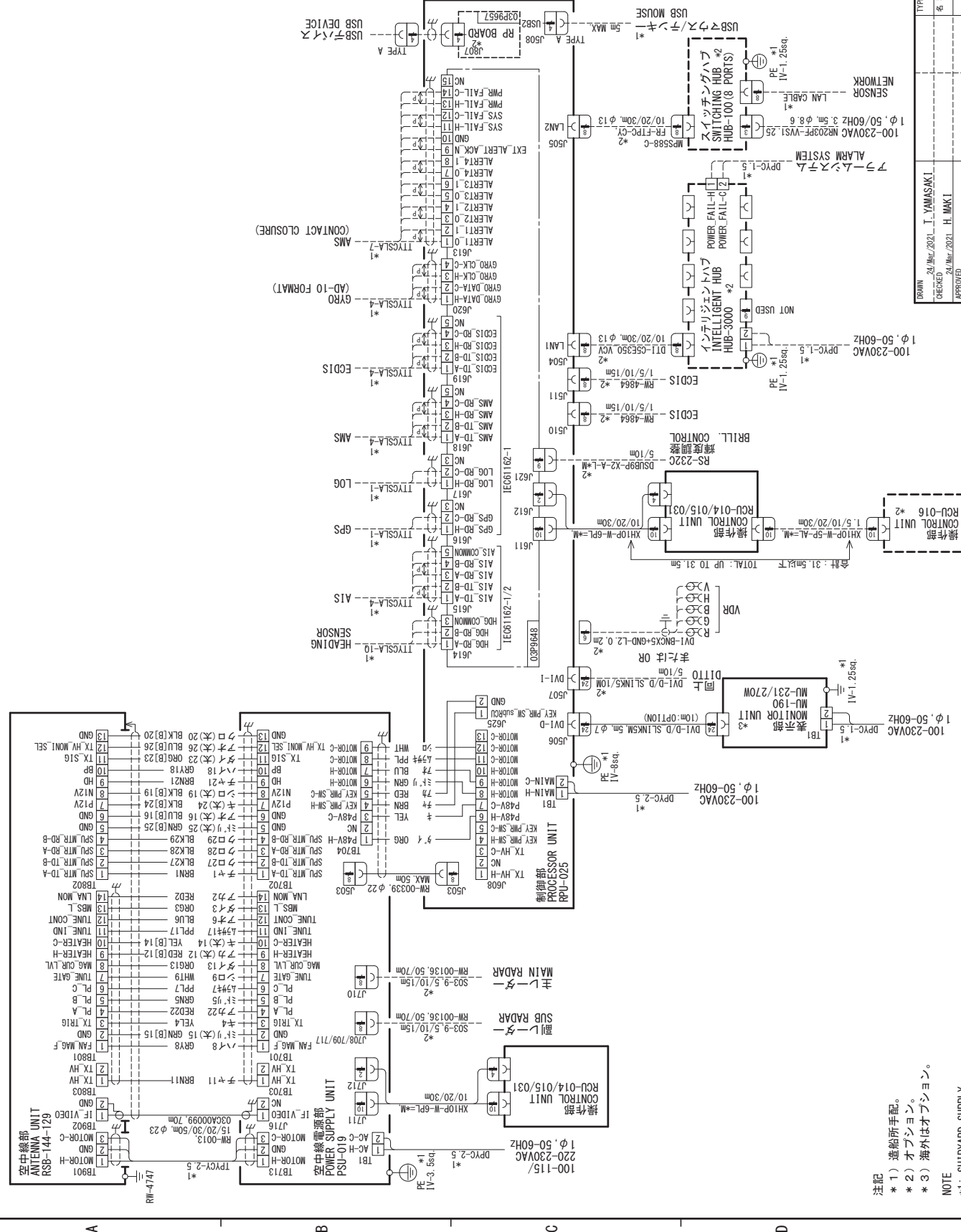
LANケーブルのコネクタ接続
FABRICATION FOR LAN CABLE

| | | |
|-----|------------|---------|
| TXP | FR-FTPC-CY | WHT/ORG |
| TXP | FR-FTPC-CY | ORG |
| RXP | FR-FTPC-CY | WHT/GRN |
| RXP | FR-FTPC-CY | BLU |
| NC | FR-FTPC-CY | WHT/BLU |
| NC | FR-FTPC-CY | GRN |
| NC | FR-FTPC-CY | WHT/BRN |
| NC | FR-FTPC-CY | BRN |

| | | | | |
|----------|-------------|-------------|---------------|-------------------------|
| DRAWN | 24/Nov/2021 | I. YAMASAKI | TYPE | FAR-2258/2358 |
| CHECKED | 24/Nov/2021 | H. MAKI | 名称 | 船舶用リーダー |
| APPROVED | | | | 相互接続図 |
| SCALE | | | NAME | MARINE RADAR |
| DWG. No. | C3672-C01-C | REF. No. | 03-195-6001-1 | INTERCONNECTION DIAGRAM |

注記
 *1) 造船所手配。
 *2) オプション。
 *3) 海外はオプション。

NOTE
 *1: SHIPYARD SUPPLY.
 *2: OPTION.
 *3: OPTION FOR COUNTRIES OTHER THAN JAPAN.



LANケーブルのコネクタ接続
FABRICATION FOR LAN CABLE

| | | |
|----------|------------|---------|
| MPSS88-C | FR-FTPC-CY | WHT/ORG |
| TXP | 20/25 | 20/25 |
| TXP | 20/25 | 20/25 |
| RXP | 20/25 | 20/25 |
| NC | 20/25 | 20/25 |
| NC | 20/25 | 20/25 |
| NC | 20/25 | 20/25 |
| NC | 20/25 | 20/25 |
| NC | 20/25 | 20/25 |
| NC | 20/25 | 20/25 |
| NC | 20/25 | 20/25 |

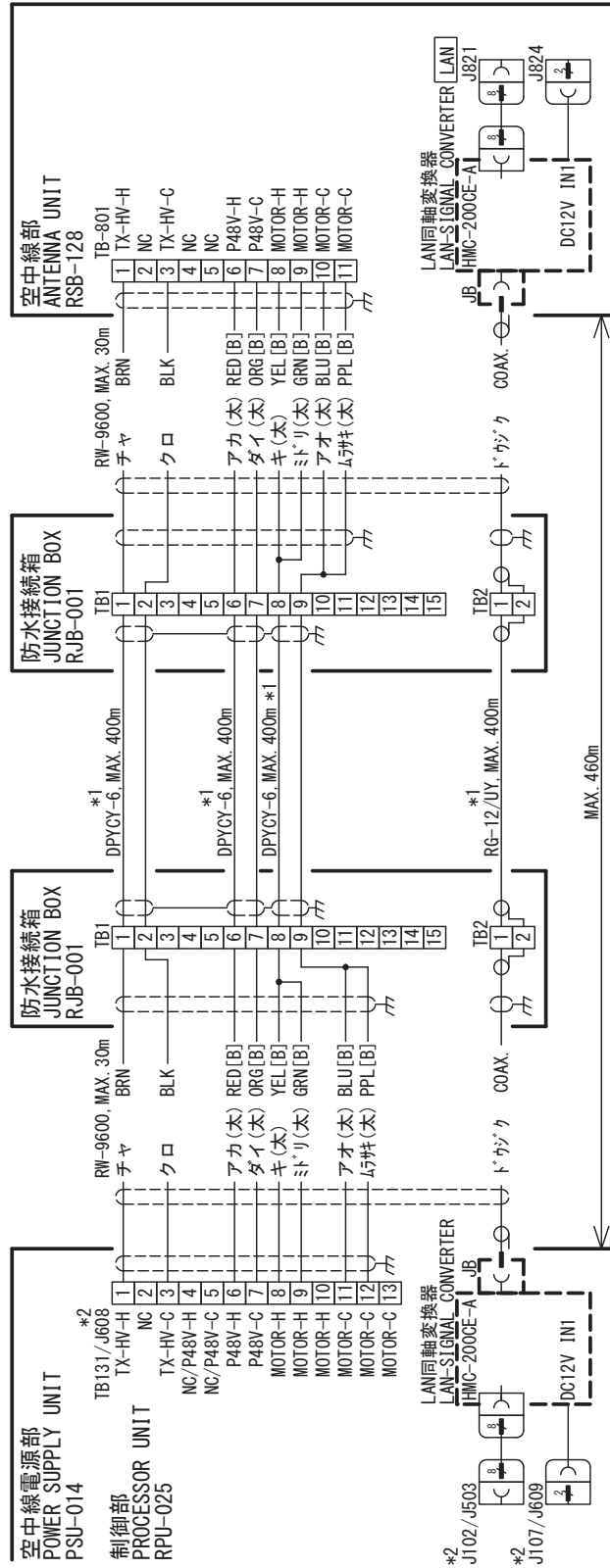
| | | | | |
|----------|-------------|-------------|-------|-------------------------|
| DRAWN | 24/Mar/2021 | I. YAMASAKI | TYPE | FAR-2268DS |
| CHECKED | 24/Mar/2021 | H. MAKI | 名称 | 船舶用レーダー相互接続図 |
| APPROVED | | | 相互接続図 | |
| SCALE | | | NAME | MARINE RADAR |
| DWG. No. | C3685-001-A | REF. No. | | INTERCONNECTION DIAGRAM |

注記
 * 1) 造船所手配。
 * 2) オプション。
 * 3) 海外はオプション。
 NOTE
 *1: SHIPYARD SUPPLY.
 *2: OPTION.
 *3: OPTION FOR COUNTRIES OTHER THAN JAPAN.

4

3

2



A

B

C

| | | | | |
|----------|-------------|-------------|-------------------------|--|
| DRAWN | 15/Sep/2017 | J. YAMASAKI | TITLE | RJB-001 |
| CHECKED | 15/Sep/2017 | H. MAKI | 名称 | 防水接続箱 (空中線ケーブル延長) |
| APPROVED | 15/Sep/2017 | H. MAKI | 相互結線図 | |
| DWG. No. | C3616-C02-G | REF. No. | NAME | JUNCTION BOX (ANTENNA CABLE EXTENSION) |
| | | | INTERCONNECTION DIAGRAM | |

注記
 * 1) 造船所手配。
 * 2) 併記された番号は、PSU-014/RPU-025の順。

NOTE
 *1: SHIPYARD SUPPLY.
 *2: THE CONNECTOR NUMBERS ARE SHOWN AS PSU-014/RPU-025 ORDER.

