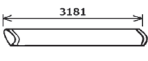



PACKING LIST

0310-X-9856 -0 1/1

XN30AF

A-5

NAME	UNIT	OUTLINE	DESCRIPTION/CODE No.	Q'TY
アンテナ ANTENNA RADIATOR ASSEMBLY			XN30AF 001-546-900-00	1
<b>工事材料 INSTALLATION MATERIALS</b>				
工事材料 INSTALLATION MATERIALS			CP03-19101 008-487-130-00	1

(略図の寸法は、参考値です。 DIMENSIONS IN DRAWING FOR REFERENCE ONLY.)

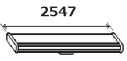
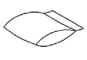
C3672-Z06-A

PACKING LIST

0310-X-9864 -0 1/1

SN24CF

A-6

NAME	UNIT	OUTLINE	DESCRIPTION/CODE No.	Q'TY
アンテナ ANTENNA RADIATOR ASSEMBLY			SN24CF 001-505-800-00	1
<b>工事材料 INSTALLATION MATERIALS</b>				
工事材料 INSTALLATION MATERIALS			CP03-35202 001-249-880-00	1

(略図の寸法は、参考値です。 DIMENSIONS IN DRAWING FOR REFERENCE ONLY.)



C3656-Z03-A

PACKING LIST

0310-X-9865 -0 1/1

SN30CF

A-7

NAME	UNIT	OUTLINE	DESCRIPTION/CODE No.	Q'TY
アンテナ ANTENNA RADIATOR ASSEMBLY			SN30CF 001-505-810-00	1
<b>工事材料 INSTALLATION MATERIALS</b>				
工事材料 INSTALLATION MATERIALS			CP03-35202 001-249-880-00	1

(略図の寸法は、参考値です。 DIMENSIONS IN DRAWING FOR REFERENCE ONLY.)

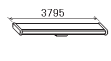

C3656-Z04-A

PACKING LIST

03HL-X-9854 -0 1/1

SN36CF/HK

A-8

NAME	UNIT	OUTLINE	DESCRIPTION/CODE No.	Q'TY
アンテナ ANTENNA RADIATOR ASSEMBLY			SN36CF 001-252-670-00 **	1
<b>工事材料 INSTALLATION MATERIALS</b>				
工事材料 INSTALLATION MATERIALS			CP03-35202 001-249-880-00	1

コード番号末尾の[\*\*]は、選用品の代表コードを表します。  
CODE NUMBER ENDING WITH "\*\*" INDICATES THE CODE NUMBER OF REPRESENTATIVE MATERIAL.

型式コード番号が2段の場合、下段より上段に代わる過渡期品であり、どちらかが入っています。なお、品質は変わりません。  
TWO TYPES AND CODES MAY BE LISTED FOR AN ITEM. THE LOWER PRODUCT MAY BE SHIPPED IN PLACE OF THE UPPER PRODUCT. QUALITY IS THE SAME.

(略図の寸法は、参考値です。 DIMENSIONS IN DRAWING FOR REFERENCE ONLY.)

C3618-Z01-A

PACKING LIST

03FT-X-9851 -2 1/1

SN24AF, SN30AF, SN30AF-HK, SN36AF, SN36AF-HK

A-9

NAME	UNIT	OUTLINE	DESCRIPTION/CODE No.	Q'TY
アンテナ組立	ANTENNA		SN24AF/30AF/36AF 008-505-950-00 **	1
<b>アンテナ工材 ANTENNA INSTALLATION MATERIALS</b>				
アンテナ取付部品	RADAR ANTENNA MATERIALS		SN5AF/7AF/30AF/36AF 008-254-590-00	1

コード番号末尾の[\*\*]は、選択品の代表型式コードを表します。  
CODE NUMBER ENDED BY "\*\*" INDICATES THE NUMBER OF TYPICAL MATERIAL.

型式コード番号が2段の場合、下段より上段に代わる過渡期品であり、どちらかが入っています。なお、品質は変わりません。  
TWO TYPES AND CODES MAY BE LISTED FOR AN ITEM. THE LOWER PRODUCT MAY BE SHIPPED IN PLACE OF THE UPPER PRODUCT. QUALITY IS THE SAME.  
(略図の寸法は、参考値です。DIMENSIONS IN DRAWING FOR REFERENCE ONLY.)

C3466-Z01-C

PACKING LIST

0310-X-9851 -0 1/1

SN30DF

A-10

NAME	UNIT	OUTLINE	DESCRIPTION/CODE No.	Q'TY
アンテナ	ANTENNA RADIATOR ASSEMBLY		SN30DF 001-603-160-00	1
<b>アンテナ工材 ANTENNA INSTALLATION MATERIALS</b>				
Oリング (DIASEAL)	O-RING (DIASEAL)		OR NBR-70-1 660-N 000-171-786-10	2
ピン	GUIDE PIN		03-006-4081-1 300-640-811-10	2
接着剤袋詰	ADHESIVE		T85211 50G 001-477-870-00	1

(略図の寸法は、参考値です。DIMENSIONS IN DRAWING FOR REFERENCE ONLY.)

C3685-Z01-A

PACKING LIST

03HL-X-9867 -5 1/1

RSB-128-105N\*/-105N\*HK, RSB-128-106N\*/-106N\*HK/-106N\*MSA, RSB-128-123N\*/-123N\*HK

A-11

NAME	UNIT	OUTLINE	DESCRIPTION/CODE No.	Q'TY
空中線本体部	SCANNER UNIT		RSB-128*HK 000-024-105-00 **	1
<b>工事材料 INSTALLATION MATERIALS</b>				
工事材料	INSTALLATION MATERIALS		CP03-35401 001-507-920-00	1
<b>図書 DOCUMENT</b>				
吊下締付要領	HOIST X-BAND, TIGHTEN BOLSTS		C32-01302-* 000-178-042-1*	1

コード番号末尾の[\*\*]は、選択品の代表コードを表します。  
CODE NUMBER ENDING WITH "\*\*" INDICATES THE CODE NUMBER OF REPRESENTATIVE MATERIAL.

(略図の寸法は、参考値です。DIMENSIONS IN DRAWING FOR REFERENCE ONLY.)

C3616-Z08-F

PACKING LIST

03HL-X-9855 -6 1/1

RSB-128-1051\*, RSB-128-1051\*HK, SB-128-1061\*, RSB-128-1061\*HK, RSB-128-1231\*, RSB-128-1231\*HK

A-12

NAME	UNIT	OUTLINE	DESCRIPTION/CODE No.	Q'TY
空中線本体部	SCANNER UNIT		RSB-128*HK 000-024-106-00 **	1
<b>予備品 SPARE PARTS</b>				
予備品	SPARE PARTS		SP03-19701 001-531-630-00	1
<b>工事材料 INSTALLATION MATERIALS</b>				
工事材料	INSTALLATION MATERIALS		CP03-35403 001-507-930-00	1
<b>図書 DOCUMENT</b>				
吊下締付要領	HOIST X-BAND, TIGHTEN BOLSTS		C32-01302-* 000-178-042-1*	1

コード番号末尾の[\*\*]は、選択品の代表コードを表します。  
CODE NUMBER ENDING WITH "\*\*" INDICATES THE CODE NUMBER OF REPRESENTATIVE MATERIAL.



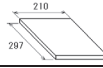
(略図の寸法は、参考値です。DIMENSIONS IN DRAWING FOR REFERENCE ONLY.)

C3616-Z04-G

PACKING LIST

03HL-X-9856 -3 1/1

RSB-129-107N\*, RSB-129-107NHK, RSB-129-107NMSA, RSB-133-111N\*, RSB-133-111NHK, RSB-133-111NMSA A-13

NAME	OUTLINE	DESCRIPTION/CODE No.	Q'TY
<b>ユニット UNIT</b>			
空中線本体部 SCANNER UNIT		RSB-129/133N* 000-024-113-00 **	1
<b>工事材料 INSTALLATION MATERIALS</b>			
工事材料 INSTALLATION MATERIALS		CP03-35402 001-255-430-00	1
<b>図書 DOCUMENT</b>			
吊下要領 HOIST S-BAND ANTENNA		C32-01303-* 000-178-043-1*	1

コード番号末尾の[\*]\*\*は、選択品の代表コードを表します。  
CODE NUMBER ENDING WITH "\*\*" INDICATES THE CODE NUMBER OF REPRESENTATIVE MATERIAL.




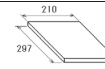
(略図の寸法は、参考値です。DIMENSIONS IN DRAWING FOR REFERENCE ONLY.)

C3618-Z02-D

PACKING LIST

03HL-X-9866 -2 1/1

RSB-129-107I\*, RSB-129-107IHK, RSB-133-111I\*, RSB-133-111IHK A-14

NAME	OUTLINE	DESCRIPTION/CODE No.	Q'TY
<b>ユニット UNIT</b>			
空中線本体 SCANNER UNIT		RSB-129/133I* 000-024-114-00 **	1
<b>予備品 SPARE PARTS</b>			
予備品 SPARE PARTS		SP03-19701 001-531-630-00	1
<b>工事材料 INSTALLATION MATERIALS</b>			
工事材料 INSTALLATION MATERIALS		CP03-35404 001-270-080-00	1
<b>図書 DOCUMENT</b>			
吊下要領 HOIST S-BAND ANTENNA		C32-01303-* 000-178-043-1*	1

コード番号末尾の[\*]\*\*は、選択品の代表コードを表します。  
CODE NUMBER ENDING WITH "\*\*" INDICATES THE CODE NUMBER OF REPRESENTATIVE MATERIAL.

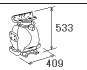

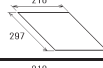
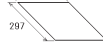
(略図の寸法は、参考値です。DIMENSIONS IN DRAWING FOR REFERENCE ONLY.)

C3619-Z03-C

PACKING LIST

03HO-X-9851 -2 1/1

RSB-130N A-15

NAME	OUTLINE	DESCRIPTION/CODE No.	Q'TY
<b>ユニット UNIT</b>			
空中線本体部 SCANNER UNIT		RSB-130N 000-025-517-00	1
<b>工事材料 INSTALLATION MATERIALS</b>			
工事材料 INSTALLATION MATERIALS		CP03-35901 001-507-940-00	1
<b>図書 DOCUMENT</b>			
吊下締付要領 HOIST X-BAND, TIGHTEN BOLSTS		C32-01302-* 000-178-042-1*	1
レクタガイド取付(X) RECTGUIDE INSTALLATION (X)		C32-01903-* 000-196-922-1*	1

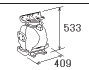


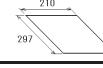

(略図の寸法は、参考値です。DIMENSIONS IN DRAWING FOR REFERENCE ONLY.)

C3624-Z01-C

PACKING LIST

03HO-X-9852 -3 1/1

RSB-130I A-16

NAME	OUTLINE	DESCRIPTION/CODE No.	Q'TY
<b>ユニット UNIT</b>			
空中線本体部 SCANNER UNIT		RSB-130I* 000-025-518-00	1
<b>予備品 SPARE PARTS</b>			
予備品 SPARE PARTS		SP03-19701 001-531-630-00	1
<b>工事材料 INSTALLATION MATERIALS</b>			
工事材料 INSTALLATION MATERIALS		CP03-35902 001-507-950-00	1
<b>図書 DOCUMENT</b>			
吊下締付要領 HOIST X-BAND, TIGHTEN BOLSTS		C32-01302-* 000-178-042-1*	1
レクタガイド取付(X) RECTGUIDE INSTALLATION (X)		C32-01903-* 000-196-922-1*	1

(略図の寸法は、参考値です。DIMENSIONS IN DRAWING FOR REFERENCE ONLY.)

C3624-Z02-D

PACKING LIST

03HO-X-9853 -2 1/1

RSB-131N

A-17

NAME	UNIT	OUTLINE	DESCRIPTION/CODE No.	Q'TY
空中線本体部 SCANNER UNIT			RSB-131N 000-025-523-00	1
<b>工事材料 INSTALLATION MATERIALS</b>				
工事材料 INSTALLATION MATERIALS			CP03-36101 001-301-200-00	1
<b>図書 DOCUMENT</b>				
吊下要領 HOIST S-BAND ANTENNA			C32-01303-* 000-178-043-1*	1
レイトガイ'付'取付(S) RECTGUIDE INSTALLATION(S)			C32-01904-* 000-196-923-1*	1

(略図の寸法は、参考値です。DIMENSIONS IN DRAWING FOR REFERENCE ONLY.)

C3625-Z01-C

PACKING LIST

03HO-X-9854 -3 1/1

RSB-131I

A-18

NAME	UNIT	OUTLINE	DESCRIPTION/CODE No.	Q'TY
空中線本体部 SCANNER UNIT			RSB-131I* 000-025-524-00	1
<b>予備品 SPARE PARTS</b>				
予備品 SPARE PARTS			SP03-19701 001-531-630-00	1
<b>工事材料 INSTALLATION MATERIALS</b>				
工事材料 INSTALLATION MATERIALS			CP03-36102 001-301-360-00	1
<b>図書 DOCUMENT</b>				
吊下要領 HOIST S-BAND ANTENNA			C32-01303-* 000-178-043-1*	1
レイトガイ'付'取付(S) RECTGUIDE INSTALLATION(S)			C32-01904-* 000-196-923-1*	1

(略図の寸法は、参考値です。DIMENSIONS IN DRAWING FOR REFERENCE ONLY.)

C3625-Z02-D

PACKING LIST

031D-X-9851 -1 1/1

RSB-139-122/-N/-HK

A-19

NAME	UNIT	OUTLINE	DESCRIPTION/CODE No.	Q'TY
空中線本体部 SCANNER UNIT			RSB-139-122* 000-036-616-00 **	1
<b>工事材料 INSTALLATION MATERIALS</b>				
工事材料 INSTALLATION MATERIALS			CP03-38700 001-548-440-00	1
工事材料 INSTALLATION MATERIALS			CP03-38702 001-548-450-00	1
工事材料 INSTALLATION MATERIALS			CP03-38703 001-548-460-00	1
<b>図書 DOCUMENT</b>				
アンテナ吊下要領 ANTENNA HOIST INSTRUCTIONS			C32-01805-* 000-196-329-1*	1

コード番号末尾の[\*\*]は、選択品の代表コードを表します。  
CODE NUMBER ENDING WITH "\*\*" INDICATES THE CODE NUMBER OF REPRESENTATIVE MATERIAL.

(略図の寸法は、参考値です。DIMENSIONS IN DRAWING FOR REFERENCE ONLY.)

C3672-Z02-B

PACKING LIST

031Q-X-9852 -0 1/1

RSB-144-129

A-20

NAME	UNIT	OUTLINE	DESCRIPTION/CODE No.	Q'TY
空中線本体部 SCANNER UNIT			RSB-144-129 000-038-213-00	1
<b>工事材料 INSTALLATION MATERIALS</b>				
工事材料 INSTALLATION MATERIALS			CP03-40201 001-599-560-00	1

(略図の寸法は、参考値です。DIMENSIONS IN DRAWING FOR REFERENCE ONLY.)

C3685-Z02-A

PACKING LIST

0310-X-9852 -0 1/1

PSU-019/-HK

A-21

NAME	OUTLINE	DESCRIPTION/CODE No.	Q'TY
<b>ユニット UNIT</b>			
空中線電源 POWER SUPPLY UNIT		PSU-019* 000-036-602-00 **	1
<b>予備品 SPARE PARTS</b>			
予備品 SPARE PARTS		SPO3-15501 (AC100) 008-572-730-00	1 (*1)
予備品 SPARE PARTS		SPO3-15502 (AC220) 008-572-740-00	1 (*1)
<b>工事材料 INSTALLATION MATERIALS</b>			
工事材料 INSTALLATION MATERIALS		CPO3-38801 001-547-980-00	1

コード番号末尾の[\*\*]は、選択品の代表コードを表します。  
CODE NUMBER ENDING WITH "\*\*" INDICATES THE CODE NUMBER OF REPRESENTATIVE MATERIAL.  
(\*1)の予備品は仕様によりAC100用/SPO3-15501、AC220用/SPO3-15502となります。  
(\*1): SELECT ONE ACCORDING TO PROCESSOR UNIT'S SPECIFICATIONS: SPO3-15501 FOR 100VAC OR SPO3-15502 FOR 220V

(略図の寸法は、参考値です。 DIMENSIONS IN DRAWING FOR REFERENCE ONLY.)

C3672-Z01-A

PACKING LIST

0310-X-9854 -0 1/1

PSU-019A

A-22

NAME	OUTLINE	DESCRIPTION/CODE No.	Q'TY
<b>ユニット UNIT</b>			
空中線電源 POWER SUPPLY UNIT		PSU-019A 000-038-216-00 **	1
<b>予備品 SPARE PARTS</b>			
予備品 SPARE PARTS		SPO3-15501 (AC100) 008-572-730-00	1 (*1)
予備品 SPARE PARTS		SPO3-15502 (AC220) 008-572-740-00	1 (*1)
<b>工事材料 INSTALLATION MATERIALS</b>			
工事材料 INSTALLATION MATERIALS		CPO3-38801 001-547-980-00	1

コード番号末尾の[\*\*]は、選択品の代表コードを表します。  
CODE NUMBER ENDING WITH "\*\*" INDICATES THE CODE NUMBER OF REPRESENTATIVE MATERIAL.  
(\*1)の予備品は仕様によりAC100用/SPO3-15501、AC220用/SPO3-15502となります。  
(\*1): SELECT ONE ACCORDING TO PROCESSOR UNIT'S SPECIFICATIONS: SPO3-15501 FOR 100VAC OR SPO3-15502 FOR 220VAC

(略図の寸法は、参考値です。 DIMENSIONS IN DRAWING FOR REFERENCE ONLY.)

C3685-Z04-A

PACKING LIST

0310-X-9851 -5 1/1

RPU025-A\*-N/-A\*-P/-A\*-S, RPU025-B\*-N/-B\*-N\*-N/-B\*-P/-B\*-N\*-P/-B\*-S

A-23

NAME	OUTLINE	DESCRIPTION/CODE No.	Q'TY
<b>ユニット UNIT</b>			
制御部 PROCESSOR UNIT		RPU025* 000-034-271-00 **	1
<b>予備品 SPARE PARTS</b>			
予備品 SPARE PARTS		SPO3-17641 001-249-740-00	1
<b>工事材料 INSTALLATION MATERIALS</b>			
工事材料 INSTALLATION MATERIALS		CPO3-37801 001-489-150-00	1
<b>図書 DOCUMENT</b>			
取扱説明CD OPERATOR'S MANUAL CD		FAR2XX8 O/M *CDROM* 000-193-896-1* **	1
操作要領書 OPERATOR'S GUIDE		OS*-36520-* 000-193-880-1* **	1
整備要領書 INSTALLATION MANUAL		IM*-36520-* 000-198-104-1* **	1

コード番号末尾の[\*\*]は、選択品の代表型式/コードを表します。  
CODE NUMBER ENDING WITH "\*\*" INDICATES THE CODE NUMBER OF REPRESENTATIVE MATERIAL.

(略図の寸法は、参考値です。 DIMENSIONS IN DRAWING FOR REFERENCE ONLY.)

C3652-Z02-F

PACKING LIST

0310-X-9852 -3 1/1

RPU025-C\*4\*-N, RPU025-C\*L4\*-N, RPU025-C\*-S, RPU025-D\*4\*-N, RPU025-D\*L4\*-N, RPU025-D\*-S

A-24

NAME	OUTLINE	DESCRIPTION/CODE No.	Q'TY
<b>ユニット UNIT</b>			
制御部 PROCESSOR UNIT		RPU025* 000-034-278-00 **	1
<b>予備品 SPARE PARTS</b>			
予備品 SPARE PARTS		SPO3-17651 001-249-750-00	1
<b>工事材料 INSTALLATION MATERIALS</b>			
工事材料 INSTALLATION MATERIALS		CPO3-37801 001-489-150-00	1
<b>図書 DOCUMENT</b>			
取扱説明CD OPERATOR'S MANUAL CD		FAR2XX8 O/M *CDROM* 000-193-896-1* **	1
操作要領書 OPERATOR'S GUIDE		OS*-36520-* 000-193-880-1* **	1
整備要領書 INSTALLATION MANUAL		IM*-36520-* 000-198-104-1* **	1

コード番号末尾の[\*\*]は、選択品の代表型式/コードを表します。  
CODE NUMBER ENDING WITH "\*\*" INDICATES THE CODE NUMBER OF REPRESENTATIVE MATERIAL.

(略図の寸法は、参考値です。 DIMENSIONS IN DRAWING FOR REFERENCE ONLY.)

C3656-Z01-D

**PACKING LIST**

031C-X-9894 -2 1/1

**RP0U25-A18JG\*-HK, RP0U25-A28JG\*S\*-HK, RP0U25-B58JG\*-HK**

A-25

NAME	OUTLINE	DESCRIPTION/CODE No.	Q'TY
<b>ユニット UNIT</b>			
制御部 PROCESSOR UNIT		RP0U25-* 000-036-574-00 **	1
<b>予備品 SPARE PARTS</b>			
予備品 SPARE PARTS		SPO3-17641 001-249-740-00	1
<b>工事材料 INSTALLATION MATERIALS</b>			
工事材料 INSTALLATION MATERIALS		CP03-37802 001-490-120-00	1
工事材料 INSTALLATION MATERIALS		CP03-37803 001-558-540-00	1
<b>図書 DOCUMENT</b>			
取扱説明書(和) OPERATOR'S MANUAL (JP)		OMJ-36521-* 000-195-623-1*	1
操作要領書(和) OPERATOR'S GUIDE (JP)		OSJ-36521-* 000-196-606-1*	1
装備要領書(和) INSTALLATION MANUAL (JP)		IMJ-36520-* 000-198-105-1*	1
技適認証要領 APPLICATION GUIDE		JS2-02005-* 000-197-937-1*	1

コード番号末尾の[\*\*]は、選択品の代表コードを表します。  
CODE NUMBER ENDING WITH "\*\*" INDICATES THE CODE NUMBER OF REPRESENTATIVE MATERIAL.

(略図の寸法は、参考値です。 DIMENSIONS IN DRAWING FOR REFERENCE ONLY.)

G3652-Z36-C

**PACKING LIST**

0310-X-9853 -0 1/1

**RP0U25-B68JG2S\***

A-26

NAME	OUTLINE	DESCRIPTION/CODE No.	Q'TY
<b>ユニット UNIT</b>			
制御部 PROCESSOR UNIT		RP0U25-B* 000-038-221-00 **	1
<b>予備品 SPARE PARTS</b>			
予備品 SPARE PARTS		SPO3-17641 001-249-740-00	1
<b>工事材料 INSTALLATION MATERIALS</b>			
工事材料 INSTALLATION MATERIALS		CP03-37801 001-489-150-00	1

コード番号末尾の[\*\*]は、選択品の代表コードを表します。  
CODE NUMBER ENDING WITH "\*\*" INDICATES THE CODE NUMBER OF REPRESENTATIVE MATERIAL.

(略図の寸法は、参考値です。 DIMENSIONS IN DRAWING FOR REFERENCE ONLY.)

G3685-Z03-A

**PACKING LIST**

0360-X-9869 -0 1/1

**RCU-014\*/-HK**

A-27

NAME	OUTLINE	DESCRIPTION/CODE No.	Q'TY
<b>ユニット UNIT</b>			
操作部 CONTROL UNIT		RCU-014*/-HK 000-027-675-00 **	1
<b>付属品 ACCESSORIES</b>			
付属品 ACCESSORIES		FP03-09850 001-418-430-00	1
<b>工事材料 INSTALLATION MATERIALS</b>			
工事材料 INSTALLATION MATERIALS		CP03-25604 001-418-420-00	1

コード番号末尾の[\*\*]は、選択品の代表コードを表します。  
CODE NUMBER ENDING WITH "\*\*" INDICATES THE CODE NUMBER OF REPRESENTATIVE MATERIAL.

型式コード番号が2段の場合、下段より上段に代わる過渡期品であり、どちらが入っています。なお、品質は変わりません。  
TWO TYPES AND CODES MAY BE LISTED FOR AN ITEM. THE LOWER PRODUCT MAY BE SHIPPED IN PLACE OF THE UPPER PRODUCT. QUALITY IS THE SAME.

(略図の寸法は、参考値です。 DIMENSIONS IN DRAWING FOR REFERENCE ONLY.)

CN

C3521-Z29-A

**PACKING LIST**

0360-X-9870 -0 1/1

**RCU-015\*/-HK, RCU-016**

A-28

NAME	OUTLINE	DESCRIPTION/CODE No.	Q'TY
<b>ユニット UNIT</b>			
操作部 CONTROL UNIT		RCU-015*/-HK, RCU-016 000-027-702-00 **	1
<b>付属品 ACCESSORIES</b>			
付属品 ACCESSORIES		FP03-09860 001-419-140-00	1
<b>工事材料 INSTALLATION MATERIALS</b>			
工事材料 INSTALLATION MATERIALS		CP03-25604 001-418-420-00	1

コード番号末尾の[\*\*]は、選択品の代表コードを表します。  
CODE NUMBER ENDING WITH "\*\*" INDICATES THE CODE NUMBER OF REPRESENTATIVE MATERIAL.

型式コード番号が2段の場合、下段より上段に代わる過渡期品であり、どちらが入っています。なお、品質は変わりません。  
TWO TYPES AND CODES MAY BE LISTED FOR AN ITEM. THE LOWER PRODUCT MAY BE SHIPPED IN PLACE OF THE UPPER PRODUCT. QUALITY IS THE SAME.

(略図の寸法は、参考値です。 DIMENSIONS IN DRAWING FOR REFERENCE ONLY.)

CN

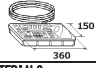


C3521-Z30-A

PACKING LIST

031D-X-9853 -1 1/1

RCU-031-J/-E

A-29

NAME	UNIT	OUTLINE	DESCRIPTION/CODE No.	Q'TY
<b>ユニット</b>				
操作部 CONTROL UNIT			RCU-031-*	1
			000-036-588-00 **	
<b>工事材料</b>				
<b>INSTALLATION MATERIALS</b>				
工事材料 INSTALLATION MATERIALS			CP10-09601	1
			001-537-900-00	
KB取付金具 KB FIXTURE ASSEMBLY			CP03-33202	1
			001-115-510-00	


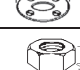
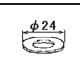
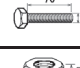
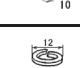

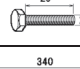
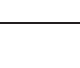


コード番号末尾の(\*\*)は、選択品の代表コードを示します。  
CODE NUMBER ENDING WITH "\*\*" INDICATES THE CODE NUMBER OF REPRESENTATIVE MATERIAL.  
(略図の寸法は、参考値です。 DIMENSIONS IN DRAWING FOR REFERENCE ONLY.)

C3672-Z03-B

FURUNO

CODE NO. 001-507-920-00 03HL-X-9403 -1  
TYPE CP03-35401 1/1

A-30

番号 NO.	名称 NAME	略図 OUTLINE	型名/規格 DESCRIPTIONS	数量 Q'TY	用途/備考 REMARKS
1	シーワッシャー SEAL WASHER		03-001-3002-0 ROHS CODE NO. 000-130-020-10	4	
2	絶縁シート1 INSULATION SHEET 1		03-182-3117-2 CODE NO. 100-387-752-10	4	
3	六角ナット 1/2 HEXAGONAL NUT		M12 SUS304 CODE NO. 000-167-491-10	8	
4	フラットワッシャー FLAT WASHER		M12 SUS304 CODE NO. 000-167-446-10	4	
5	六角ヘッド全ネジ HEXAGON HEAD SCREW		M12X70 SUS304 CODE NO. 000-162-314-10	4	
6	六角ナット 1/2 HEXAGONAL NUT		M6 SUS304 CODE NO. 000-158-858-10	1	
7	バネワッシャー SPRING WASHER		M6 SUS304 CODE NO. 000-158-855-10	1	
8	フラットワッシャー FLAT WASHER		M6 SUS304 CODE NO. 000-158-854-10	3	
9	六角ヘッド HEXAGONAL HEAD BOLT		M6X25 SUS304 CODE NO. 000-162-371-10	1	
10	ケーブル組品 CABLE ASSY.		FW-4747 CODE NO. 000-566-000-12	1	

(略図の寸法は、参考値です。 DIMENSIONS IN DRAWING FOR REFERENCE ONLY.)


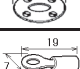
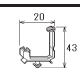
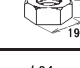
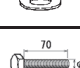
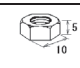




FURUNO ELECTRIC CO., LTD.

C3616-M02-B

FURUNO

CODE NO. 001-507-930-00 03HL-X-9408 -5  
TYPE CP03-35403 1/2

A-31

番号 NO.	名称 NAME	略図 OUTLINE	型名/規格 DESCRIPTIONS	数量 Q'TY	用途/備考 REMARKS
1	シーワッシャー SEAL WASHER		03-001-3002-0 ROHS CODE NO. 000-130-020-10	4	
2	絶縁シート1 INSULATION SHEET 1		03-182-3117-2 CODE NO. 100-387-752-10	4	
3	圧着端子 CRIMP-ON LUG		FV2-4M K CODE NO. 000-157-229-11	2	
4	ロックワイヤサドル LOCKING WIRE SADDLE		LWS-12112 CODE NO. 000-167-788-11	2	
5	六角ナット 1/2 HEXAGONAL NUT		M12 SUS304 CODE NO. 000-167-491-10	8	
6	フラットワッシャー FLAT WASHER		M12 SUS304 CODE NO. 000-167-446-10	4	
7	六角ヘッド全ネジ HEXAGON HEAD SCREW		M12X70 SUS304 CODE NO. 000-162-314-10	4	
8	六角ナット 1/2 HEXAGONAL NUT		M6 SUS304 CODE NO. 000-158-858-10	1	
9	バネワッシャー SPRING WASHER		M6 SUS304 CODE NO. 000-158-855-10	1	
10	フラットワッシャー FLAT WASHER		M6 SUS304 CODE NO. 000-158-854-10	3	

(略図の寸法は、参考値です。 DIMENSIONS IN DRAWING FOR REFERENCE ONLY.)

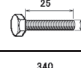

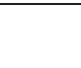
FURUNO ELECTRIC CO., LTD.

C3616-M01-F(1)

FURUNO

CODE NO. 001-507-930-00 03HL-X-9408 -5  
TYPE CP03-35403 2/2

A-32

番号 NO.	名称 NAME	略図 OUTLINE	型名/規格 DESCRIPTIONS	数量 Q'TY	用途/備考 REMARKS
11	六角ヘッド HEXAGONAL HEAD BOLT		M6X25 SUS304 CODE NO. 000-162-371-10	1	
12	ケーブル組品 CABLE ASSY.		FW-4747 CODE NO. 000-566-000-12	1	
13	スパイラルチューブ SPIRAL TUBE		SPN-08L #900MM CODE NO. 000-178-640-10	1	

(略図の寸法は、参考値です。 DIMENSIONS IN DRAWING FOR REFERENCE ONLY.)

C3616-M01-F(2)

**FURUNO**

CODE NO.	001-255-430-00	03HL-X-9404 -1
TYPE	CP03-35402	1/2

工事材料表					
INSTALLATION MATERIALS					
番号 NO.	名称 NAME	略図 OUTLINE	型名/規格 DESCRIPTIONS	数量 Q'TY	用途/備考 REMARKS
1	シーワッシャー SEAL WASHER		03-001-3002-0 RHHS CODE NO. 300-130-020-10	8	
2	六角ナット HEXAGONAL NUT		M12 SUS304 CODE NO. 000-167-491-10	16	
3	皿ワッシャー FLAT WASHER		M12 SUS304 CODE NO. 000-167-446-10	8	
4	バネ金 SPRING WASHER		M12 SUS304 CODE NO. 000-167-397-10	8	
5	六角ヘッド全ネジ HEXAGON HEAD SCREW		M12X70 SUS304 CODE NO. 000-162-814-10	8	
6	六角ナット HEXAGONAL NUT		M6 SUS304 CODE NO. 000-158-856-10	1	
7	バネ金 SPRING WASHER		M6 SUS304 CODE NO. 000-158-855-10	1	
8	皿ワッシャー FLAT WASHER		M6 SUS304 CODE NO. 000-158-854-10	3	
9	六角ヘッド HEXAGONAL HEAD BOLT		M6X25 SUS304 CODE NO. 000-162-871-10	1	
10	ケーブル組品 CABLE ASSY.		RW-4747 CODE NO. 000-566-000-12	1	

(略図の寸法は、参考値です。 DIMENSIONS IN DRAWING FOR REFERENCE ONLY.)

FURUNO ELECTRIC CO., LTD.

C3618-M03-B(1)

**FURUNO**

CODE NO.	001-255-430-00	03HL-X-9404 -1
TYPE	CP03-35402	2/2

工事材料表					
INSTALLATION MATERIALS					
番号 NO.	名称 NAME	略図 OUTLINE	型名/規格 DESCRIPTIONS	数量 Q'TY	用途/備考 REMARKS
11	絶縁シート INSULATION SHEET S		03-183-3106-0 CODE NO. 100-436-120-10	2	

(略図の寸法は、参考値です。 DIMENSIONS IN DRAWING FOR REFERENCE ONLY.)

FURUNO ELECTRIC CO., LTD.

C3618-M03-B(2)

**FURUNO**

CODE NO.	001-270-080-00	03HL-X-9407 -4
TYPE	CP03-35404	1/2

工事材料表					
INSTALLATION MATERIALS					
番号 NO.	名称 NAME	略図 OUTLINE	型名/規格 DESCRIPTIONS	数量 Q'TY	用途/備考 REMARKS
1	シーワッシャー SEAL WASHER		03-001-3002-0 RHHS CODE NO. 300-130-020-10	8	
2	圧着端子 CRIMP-ON LUG		FV2-344 K CODE NO. 000-167-220-11	2	
3	ロックワイヤーサドル LOCKING WIRE SADDLE		LWS-131GZ CODE NO. 000-169-148-10	1	
4	六角ナット HEXAGONAL NUT		M12 SUS304 CODE NO. 000-167-491-10	16	
5	皿ワッシャー FLAT WASHER		M12 SUS304 CODE NO. 000-167-446-10	8	
6	バネ金 SPRING WASHER		M12 SUS304 CODE NO. 000-167-397-10	8	
7	六角ヘッド全ネジ HEXAGON HEAD SCREW		M12X70 SUS304 CODE NO. 000-162-814-10	8	
8	六角ナット HEXAGONAL NUT		M6 SUS304 CODE NO. 000-158-856-10	1	
9	バネ金 SPRING WASHER		M6 SUS304 CODE NO. 000-158-855-10	1	
10	皿ワッシャー FLAT WASHER		M6 SUS304 CODE NO. 000-158-854-10	3	

(略図の寸法は、参考値です。 DIMENSIONS IN DRAWING FOR REFERENCE ONLY.)

FURUNO ELECTRIC CO., LTD.

C3618-M06-D(1)

**FURUNO**

CODE NO.	001-270-080-00	03HL-X-9407 -4
TYPE	CP03-35404	2/2

工事材料表					
INSTALLATION MATERIALS					
番号 NO.	名称 NAME	略図 OUTLINE	型名/規格 DESCRIPTIONS	数量 Q'TY	用途/備考 REMARKS
11	六角ヘッド HEXAGONAL HEAD BOLT		M6X25 SUS304 CODE NO. 000-162-871-10	1	
12	ケーブル組品 CABLE ASSY.		RW-4747 CODE NO. 000-566-000-12	1	
13	スパイラルチューブ SPIRAL TUBE		SPN-08L #900MM CODE NO. 000-179-640-10	1	
14	絶縁シート INSULATION SHEET S		03-183-3106-0 CODE NO. 100-436-120-10	2	

(略図の寸法は、参考値です。 DIMENSIONS IN DRAWING FOR REFERENCE ONLY.)

FURUNO ELECTRIC CO., LTD.

C3618-M06-D(2)



**FURUNO**

CODE NO.	001-507-940-00	03HO-X-9401 -2
TYPE	CP03-35901	1/1

工事材料表					
INSTALLATION MATERIALS					
番号 NO.	名称 NAME	略図 OUTLINE	型名/規格 DESCRIPTIONS	数量 QTY	用途/備考 REMARKS
1	シーワッシャー SEAL WASHER		03-001-3002-0 R0HS CODE NO. 300-130-020-10	4	
2	絶縁シート1 INSULATION SHEET 1		03-182-3117-2 CODE NO. 100-387-782-10	4	
3	六角ナット 19 HEXAGONAL NUT		M12 SUS304 CODE NO. 100-167-491-10	8	
4	316 平座金 FLAT WASHER		M12 SUS304 CODE NO. 100-167-446-10	4	
5	六角ナット 全ネジ HEXAGONAL NUT		M12X70 SUS304 CODE NO. 100-162-814-10	4	
6	六角ナット 19 HEXAGONAL NUT		M6 SUS304 CODE NO. 100-158-856-10	1	
7	バネ座金 SPRING WASHER		M6 SUS304 CODE NO. 100-158-855-10	1	
8	316 平座金 FLAT WASHER		M6 SUS304 CODE NO. 100-158-854-10	3	
9	六角ナット 全ネジ HEXAGONAL HEAD BOLT		M6X25 SUS304 CODE NO. 100-162-871-10	1	
10	ケーブル組品 CABLE ASSY.		RW-4747 CODE NO. 100-566-000-12	1	

(略図の寸法は、参考値です。 DIMENSIONS IN DRAWING FOR REFERENCE ONLY.)

FURUNO ELECTRIC CO., LTD.

C3624-M01-C

**FURUNO**

CODE NO.	001-507-950-00	03HO-X-9402 -2
TYPE	CP03-35902	1/2

工事材料表					
INSTALLATION MATERIALS					
番号 NO.	名称 NAME	略図 OUTLINE	型名/規格 DESCRIPTIONS	数量 QTY	用途/備考 REMARKS
1	シーワッシャー SEAL WASHER		03-001-3002-0 R0HS CODE NO. 300-130-020-10	4	
2	絶縁シート1 INSULATION SHEET 1		03-182-3117-2 CODE NO. 100-387-782-10	4	
3	圧着端子 CRIMP-ON LUG		FV2-M4 K CODE NO. 100-157-229-11	2	
4	ロックワイヤサドル LOCKING WIRE SADDLE		LWS-1211Z CODE NO. 100-167-788-11	2	
5	六角ナット 19 HEXAGONAL NUT		M12 SUS304 CODE NO. 100-167-491-10	8	
6	316 平座金 FLAT WASHER		M12 SUS304 CODE NO. 100-167-446-10	4	
7	六角ナット 全ネジ HEXAGONAL HEAD SCREW		M12X70 SUS304 CODE NO. 100-162-814-10	4	
8	六角ナット 19 HEXAGONAL NUT		M6 SUS304 CODE NO. 100-158-856-10	1	
9	バネ座金 SPRING WASHER		M6 SUS304 CODE NO. 100-158-855-10	1	
10	316 平座金 FLAT WASHER		M6 SUS304 CODE NO. 100-158-854-10	3	

(略図の寸法は、参考値です。 DIMENSIONS IN DRAWING FOR REFERENCE ONLY.)

FURUNO ELECTRIC CO., LTD.

C3624-M02-C(1)

**FURUNO**

CODE NO.	001-507-950-00	03HO-X-9402 -2
TYPE	CP03-35902	2/2

工事材料表					
INSTALLATION MATERIALS					
番号 NO.	名称 NAME	略図 OUTLINE	型名/規格 DESCRIPTIONS	数量 QTY	用途/備考 REMARKS
11	六角ナット 全ネジ HEXAGONAL HEAD BOLT		M6X25 SUS304 CODE NO. 100-162-871-10	1	
12	ケーブル組品 CABLE ASSY.		RW-4747 CODE NO. 100-566-000-12	1	
13	スパイラルチューブ SPIRAL TUBE		SPR-08L #900MM CODE NO. 300-178-640-10	1	

(略図の寸法は、参考値です。 DIMENSIONS IN DRAWING FOR REFERENCE ONLY.)

FURUNO ELECTRIC CO., LTD.

C3624-M02-C(2)

**FURUNO**

CODE NO.	001-301-200-00	03HO-X-9403 -1
TYPE	CP03-36101	1/2

工事材料表					
INSTALLATION MATERIALS					
番号 NO.	名称 NAME	略図 OUTLINE	型名/規格 DESCRIPTIONS	数量 QTY	用途/備考 REMARKS
1	シーワッシャー SEAL WASHER		03-001-3002-0 R0HS CODE NO. 300-130-020-10	8	
2	六角ナット 19 HEXAGONAL NUT		M12 SUS304 CODE NO. 100-167-491-10	16	
3	316 平座金 FLAT WASHER		M12 SUS304 CODE NO. 100-167-446-10	8	
4	バネ座金 SPRING WASHER		M12 SUS304 CODE NO. 100-167-397-10	8	
5	六角ナット 全ネジ HEXAGONAL HEAD SCREW		M12X70 SUS304 CODE NO. 100-162-814-10	8	
6	六角ナット 19 HEXAGONAL NUT		M6 SUS304 CODE NO. 100-158-856-10	1	
7	バネ座金 SPRING WASHER		M6 SUS304 CODE NO. 100-158-855-10	1	
8	316 平座金 FLAT WASHER		M6 SUS304 CODE NO. 100-158-854-10	3	
9	六角ナット 全ネジ HEXAGONAL HEAD BOLT		M6X25 SUS304 CODE NO. 100-162-871-10	1	
10	ケーブル組品 CABLE ASSY.		RW-4747 CODE NO. 100-566-000-12	1	

(略図の寸法は、参考値です。 DIMENSIONS IN DRAWING FOR REFERENCE ONLY.)

FURUNO ELECTRIC CO., LTD.

C3625-M01-B(1)

**FURUNO**

CODE NO.	001-301-200-00	03HO-X-9403 -1
TYPE	CP03-36101	2/2

工事材料表					
INSTALLATION MATERIALS					
番号 NO.	名称 NAME	略図 OUTLINE	型名/規格 DESCRIPTIONS	数量 QTY	用途/備考 REMARKS
11	絶縁シート INSULATION SHEET S		03-183-3106-0 CODE NO. 100-436-120-10	2	

(略図の寸法は、参考値です。 DIMENSIONS IN DRAWING FOR REFERENCE ONLY.)

FURUNO ELECTRIC CO., LTD.

C3625-M01-B(2)

**FURUNO**

CODE NO.	001-301-360-00	03HO-X-9404 -1
TYPE	CP03-36102	1/2

工事材料表					
INSTALLATION MATERIALS					
番号 NO.	名称 NAME	略図 OUTLINE	型名/規格 DESCRIPTIONS	数量 QTY	用途/備考 REMARKS
1	シールワッシャー SEAL WASHER		03-001-3002-0 R0HS CODE NO. 300-130-020-10	8	
2	ロックワイヤーサドル LOCKING WIRE SADDLE		LWS-1316Z CODE NO. 000-169-148-10	1	
3	六角ナット HEXAGONAL NUT		M12 SUS304 CODE NO. 000-167-491-10	16	
4	フラットワッシャー FLAT WASHER		M12 SUS304 CODE NO. 000-167-446-10	8	
5	バネワッシャー SPRING WASHER		M12 SUS304 CODE NO. 000-167-397-10	8	
6	六角ヘッド全ネジ HEXAGON HEAD SCREW		M12X70 SUS304 CODE NO. 000-162-814-10	8	
7	六角ナット HEXAGONAL NUT		M6 SUS304 CODE NO. 000-158-886-10	1	
8	バネワッシャー SPRING WASHER		M6 SUS304 CODE NO. 000-158-855-10	1	
9	フラットワッシャー FLAT WASHER		M6 SUS304 CODE NO. 000-158-854-10	3	
10	六角ヘッド HEXAGONAL HEAD BOLT		M6X25 SUS304 CODE NO. 000-162-871-10	1	

(略図の寸法は、参考値です。 DIMENSIONS IN DRAWING FOR REFERENCE ONLY.)

FURUNO ELECTRIC CO., LTD.

C3625-M02-B(1)

**FURUNO**

CODE NO.	001-301-360-00	03HO-X-9404 -1
TYPE	CP03-36102	2/2

工事材料表					
INSTALLATION MATERIALS					
番号 NO.	名称 NAME	略図 OUTLINE	型名/規格 DESCRIPTIONS	数量 QTY	用途/備考 REMARKS
11	ケーブル組品 CABLE ASSY.		RW-4747 CODE NO. 000-566-000-12	1	
12	スパイラルチューブ SPIRAL TUBE		SPH-00L+500MM CODE NO. 000-170-540-10	1	
13	絶縁シート INSULATION SHEET S		03-183-3106-0 CODE NO. 100-436-120-10	2	

(略図の寸法は、参考値です。 DIMENSIONS IN DRAWING FOR REFERENCE ONLY.)

FURUNO ELECTRIC CO., LTD.

C3625-M02-B(2)

**FURUNO**

CODE NO.	001-249-860-00	03HL-X-9401 -3
TYPE	CP03-35201	1/1

工事材料表					
INSTALLATION MATERIALS					
番号 NO.	名称 NAME	略図 OUTLINE	型名/規格 DESCRIPTIONS	数量 QTY	用途/備考 REMARKS
1	ボルト用パッキン GASKET FOR BOLT		03-182-3186-0 CODE NO. 100-382-570-10	6	
2	アンテナ取付ボルト ANTENNA FIXING BOLT		03-182-4188-3 CODE NO. 100-383-603-10	6	
3	接着剤塗布 ADHESIVE		TBS211 500 CODE NO. 301-477-870-00	1	

(略図の寸法は、参考値です。 DIMENSIONS IN DRAWING FOR REFERENCE ONLY.)

FURUNO ELECTRIC CO., LTD.

C3616-M04-B

CODE NO.	008-487-130-00	03FS-X-9403 -8
TYPE	CP03-19101	1/1

工事材料表					
INSTALLATION MATERIALS					
番号 NO.	名称 NAME	略図 OUTLINE	型名/規格 DESCRIPTIONS	数量 Q'TY	用途/備考 REMARKS
1	ピン PIN		03-141-0301-2 R0HS CODE NO. 100-298-382-10	2	
2	Oリング O-RING		JBP-135 CODE NO. 000-171-805-10	1	
3	六角スリット ねじ HEX. HEAD SLOT BOLT-B WASHER		M12X40 SUS304 CODE NO. 000-162-953-10	8	
4	接着剤 ADHESIVE		TB5211 50G CODE NO. 001-477-870-00	1	

(略図の寸法は、参考値です。 DIMENSIONS IN DRAWING FOR REFERENCE ONLY.)

FURUNO ELECTRIC CO., LTD.

C3464-M04-J

CODE NO.	001-249-880-00	03HL-X-9402 -2
TYPE	CP03-35202	1/1

工事材料表					
INSTALLATION MATERIALS					
番号 NO.	名称 NAME	略図 OUTLINE	型名/規格 DESCRIPTIONS	数量 Q'TY	用途/備考 REMARKS
1	フラットワッシャー FLAT WASHER		M12 SUS304 CODE NO. 000-167-446-10	12	
2	バネワッシャー SPRING WASHER		M12 SUS304 CODE NO. 000-167-397-10	12	
3	六角ねじ HEXAGONAL HEAD BOLT		M12X40 SUS304 CODE NO. 000-162-810-10	4	
4	六角ねじ HEXAGONAL HEAD BOLT		M12X50 SUS304 CODE NO. 000-164-116-10	8	
5	接着剤 ADHESIVE		TB5211 50G CODE NO. 001-477-870-00	1	

(略図の寸法は、参考値です。 DIMENSIONS IN DRAWING FOR REFERENCE ONLY.)

FURUNO ELECTRIC CO., LTD.

C3618-M02-C

CODE NO.	008-254-590-00	03CO-X-9421 -9
TYPE		1/1

工事材料表					
INSTALLATION MATERIALS					
番号 NO.	名称 NAME	略図 OUTLINE	型名/規格 DESCRIPTIONS	数量 Q'TY	用途/備考 REMARKS
1	ピン GUIDE PIN		03-006-4081-1 CODE NO. 300-640-811-10	2	
2	Oリング (G) O-RING (G)		CO 00207 A CODE NO. 000-196-426-10	2	
3	フラットワッシャー FLAT WASHER		M10 SUS304 CODE NO. 000-167-232-10	10	
4	バネワッシャー SPRING WASHER		M10 SUS304 CODE NO. 000-167-233-10	10	
5	六角ねじ HEXAGONAL HEAD BOLT		M10X25 SUS304 CODE NO. 000-162-780-10	10	
6	接着剤 ADHESIVE		TB5211 50G CODE NO. 001-477-870-00	1	

(略図の寸法は、参考値です。 DIMENSIONS IN DRAWING FOR REFERENCE ONLY.)

FURUNO ELECTRIC CO., LTD.

C3311-013-L

CODE NO.	001-548-440-00	031D-X-9401 -0
TYPE	CP03-38701	1/1

工事材料表					
INSTALLATION MATERIALS					
番号 NO.	名称 NAME	略図 OUTLINE	型名/規格 DESCRIPTIONS	数量 Q'TY	用途/備考 REMARKS
1	グランド用ギaskets GLAND GASKET		03-163-5521-0 CODE NO. 100-320-160-10	1	
2	ケーブル用ギaskets CABLE GLAND WASHER		JIS F3801 304用 CODE NO. 000-171-380-10	3	



(略図の寸法は、参考値です。 DIMENSIONS IN DRAWING FOR REFERENCE ONLY.)

FURUNO ELECTRIC CO., LTD.

C3672-M04-A

**FURUNO**

CODE NO.	001-548-460-00	031D-X-9402 -0
TYPE	CP03-38702	1/1

工事材料表					
INSTALLATION MATERIALS					
番号 NO.	名称 NAME	略図 OUTLINE	型名/規格 DESCRIPTIONS	数量 QTY	用途/備考 REMARKS
1	ケーブル用ワッシャー CABLE GLAND WASHER		JIS F8001 30A用 CODE NO. 000-171-880-10	3	
2	ゴムパッキン RUBBER PACKING		VA-30 CODE NO. 000-180-330-10	1	

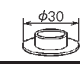
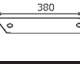
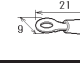
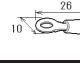
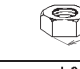
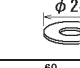
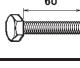


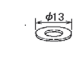
(略図の寸法は、参考値です。 DIMENSIONS IN DRAWING FOR REFERENCE ONLY.)

FURUNO ELECTRIC CO., LTD.

C3672-M02-A

**FURUNO**

CODE NO.	001-548-460-00	031D-X-9403 -2
TYPE	CP03-38703	1/2

工事材料表					
INSTALLATION MATERIALS					
番号 NO.	名称 NAME	略図 OUTLINE	型名/規格 DESCRIPTIONS	数量 QTY	用途/備考 REMARKS
1	シールワッシャー SEAL WASHER		03-001-3002-0 ROHS CODE NO. 000-130-020-10	4	
2	防食ゴム CORROSION-PROOF RUBBER		03-195-3129-0 CODE NO. 000-428-010-10	2	
3	圧着端子 CRIMP-ON LUG		FV2-4 BLU K CODE NO. 000-157-247-11	3	
4	圧着端子 CRIMP-ON LUG		FV5, 5-4 (LF) YEL K CODE NO. 000-166-744-11	2	
5	六角ナット 1/2 HEXAGONAL NUT		M12 SUS304 CODE NO. 000-167-491-10	8	
6	平産金 FLAT WASHER		M12 SUS316L CODE NO. 000-167-417-10	4	
7	六角ヘッド 全ネジ HEXAGON HEAD SCREW		M12X60 SUS304 CODE NO. 000-162-813-10	4	
8	六角ナット 1/2 HEXAGONAL NUT		M6 SUS304 CODE NO. 000-158-856-10	1	
9	バネ産金 SPRING WASHER		M6 SUS304 CODE NO. 000-158-855-10	1	
10	フラット産金 FLAT WASHER		M6 SUS304 CODE NO. 000-158-854-10	3	

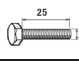
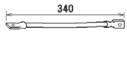
(略図の寸法は、参考値です。 DIMENSIONS IN DRAWING FOR REFERENCE ONLY.)

FURUNO ELECTRIC CO., LTD.

C3672-M03-C(1)

**FURUNO**

CODE NO.	001-548-460-00	031D-X-9403 -2
TYPE	CP03-38703	2/2

工事材料表					
INSTALLATION MATERIALS					
番号 NO.	名称 NAME	略図 OUTLINE	型名/規格 DESCRIPTIONS	数量 QTY	用途/備考 REMARKS
11	六角ヘッド HEXAGONAL HEAD BOLT		M6X25 SUS304 CODE NO. 000-162-871-10	1	
12	ケーブル組品 CABLE ASSY.		FW-4747 CODE NO. 000-566-000-12	1	

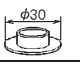
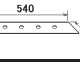

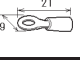
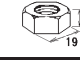
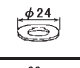
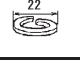
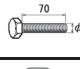
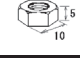

(略図の寸法は、参考値です。 DIMENSIONS IN DRAWING FOR REFERENCE ONLY.)

FURUNO ELECTRIC CO., LTD.

C3672-M03-C(2)

**FURUNO**

CODE NO.	001-599-560-00	031D-X-9401 -0
TYPE	CP03-40201	1/2

工事材料表					
INSTALLATION MATERIALS					
番号 NO.	名称 NAME	略図 OUTLINE	型名/規格 DESCRIPTIONS	数量 QTY	用途/備考 REMARKS
1	シールワッシャー SEAL WASHER		03-001-3002-0 ROHS CODE NO. 000-130-020-10	8	
2	防食ゴム CORROSION-PROOF RUBBER		03-190-3041-0 CODE NO. 000-370-870-10	2	
3	Oリング (G) O-RING (G)		O2 00207 A CODE NO. 000-196-426-10	2	
4	圧着端子 CRIMP-ON LUG		FV2-4 BLU K CODE NO. 000-157-247-11	3	
5	六角ナット 1/2 HEXAGONAL NUT		M12 SUS304 CODE NO. 000-167-491-10	16	
6	フラット産金 FLAT WASHER		M12 SUS304 CODE NO. 000-167-446-10	8	
7	バネ産金 SPRING WASHER		M12 SUS304 CODE NO. 000-167-397-10	8	
8	六角ヘッド 全ネジ HEXAGON HEAD SCREW		M12X70 SUS304 CODE NO. 000-162-814-10	8	
9	六角ナット 1/2 HEXAGONAL NUT		M6 SUS304 CODE NO. 000-158-856-10	1	
10	バネ産金 SPRING WASHER		M6 SUS304 CODE NO. 000-158-855-10	1	

(略図の寸法は、参考値です。 DIMENSIONS IN DRAWING FOR REFERENCE ONLY.)

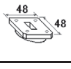
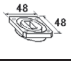
FURUNO ELECTRIC CO., LTD.

C3685-M01-A(1)



**FURUNO**

CODE NO.	008-470-010-00	03EP-X-9423 -11
TYPE	CP03-16401	2/2

工事材料表					
INSTALLATION MATERIALS					
番号 NO.	名称 NAME	略図 OUTLINE	型名/規格 DESCRIPTIONS	数量 Q'TY	用途/備考 REMARKS
11	加へフランジ FLANGE		型名/規格 DESCRIPTIONS MAX12 CODE NO. 000-164-500-10	7	
12	チョキフランジ CHOKE FLANGE		型名/規格 DESCRIPTIONS オドク CODE NO. 000-179-919-10	7	

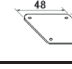
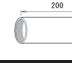
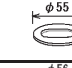


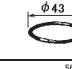
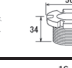

(略図の寸法は、参考値です。 DIMENSIONS IN DRAWING FOR REFERENCE ONLY.)

FURUNO ELECTRIC CO., LTD.

C3006-M15-J(2)

**FURUNO**

CODE NO.	008-470-020-00	03GO-X-9420 -7
TYPE	CP03-16411	1/1

工事材料表					
INSTALLATION MATERIALS					
番号 NO.	名称 NAME	略図 OUTLINE	型名/規格 DESCRIPTIONS	数量 Q'TY	用途/備考 REMARKS
1	防水フィルム WATERTIGHT FILM		型名/規格 DESCRIPTIONS 03-009-0368-0 ROHS CODE NO. 300-903-680-10	1	
2	ゲランド本体 TRUK-DECK CABLE GLAND		型名/規格 DESCRIPTIONS 03-009-0521-1 ROHS CODE NO. 100-207-551-10	1	
3	産金 WASHER		型名/規格 DESCRIPTIONS 03-009-0522-0 ROHS CODE NO. 100-207-550-10	2	
4	パッキン(1) RUBBER PACKING		型名/規格 DESCRIPTIONS 03-009-0523-0 ROHS CODE NO. 100-207-570-10	2	
5	パッキン(2) RUBBER PACKING(2)		型名/規格 DESCRIPTIONS 03-009-0524-0 ROHS CODE NO. 100-207-580-10	2	
6	Oリング (AS568) O-RING (AS568)		型名/規格 DESCRIPTIONS CO 1380 A CODE NO. 000-196-410-10	3	
7	ゲランド用締付 CABLE GLAND NIPPLE		型名/規格 DESCRIPTIONS JIS F8001 452P CODE NO. 000-171-869-10	1	
8	六角スリット ねじ HEX HEAD SLOT BOLT-B WASHER		型名/規格 DESCRIPTIONS MAX16 SUS304 CODE NO. 000-162-940-10	4	

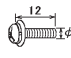
(略図の寸法は、参考値です。 DIMENSIONS IN DRAWING FOR REFERENCE ONLY.)

FURUNO ELECTRIC CO., LTD.

C3006-M01-L

**FURUNO**

CODE NO.	001-418-420-00	03GL-X-9436 -0
TYPE	CP03-25604	1/1

工事材料表					
INSTALLATION MATERIALS					
番号 NO.	名称 NAME	略図 OUTLINE	型名/規格 DESCRIPTIONS	数量 Q'TY	用途/備考 REMARKS
1	六角ねじ WASHER HEAD SCREW #8*		型名/規格 DESCRIPTIONS MAX12 02700M M8N12 CODE NO. 000-163-192-10	4	

型式/コード番号が2段の場合、下段より上段に代わる過渡期品であり、どちらが入っています。なお、品質は変わりません。  
TWO TYPES AND CODES MAY BE LISTED FOR AN ITEM. THE LOWER PRODUCT MAY BE SHIPPED IN PLACE OF THE UPPER PRODUCT. QUALITY IS THE SAME.

(略図の寸法は、参考値です。 DIMENSIONS IN DRAWING FOR REFERENCE ONLY.)

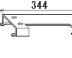
FURUNO ELECTRIC CO., LTD.

CN

C3559-M04-A

**FURUNO**

CODE NO.	001-115-510-00	03HE-X-9407 -0
TYPE	CP03-33202	1/1

工事材料表					
INSTALLATION MATERIALS					
番号 NO.	名称 NAME	略図 OUTLINE	型名/規格 DESCRIPTIONS	数量 Q'TY	用途/備考 REMARKS
1	KB取付金具 KB FIXTURE		型名/規格 DESCRIPTIONS 03-177-2201-0 CODE NO. 100-358-860-10	1	

型式/コード番号が2段の場合、下段より上段に代わる過渡期品であり、どちらが入っています。なお、品質は変わりません。  
TWO TYPES AND CODES MAY BE LISTED FOR AN ITEM. THE LOWER PRODUCT MAY BE SHIPPED IN PLACE OF THE UPPER PRODUCT. QUALITY IS THE SAME.

(略図の寸法は、参考値です。 DIMENSIONS IN DRAWING FOR REFERENCE ONLY.)

FURUNO ELECTRIC CO., LTD.

C3584-M07-A

**FURUNO**

CODE NO.	001-537-900-00	00DA-X-9401 -0
TYPE	CP10-09601	1/1

工事材料表					
INSTALLATION MATERIALS					
番号 NO.	名称 NAME	略図 OUTLINE	型名/規格 DESCRIPTIONS	数量 QTY	用途/備考 REMARKS
1	キャップ CAP		03-177-2304-0 CODE NO. 000-358-880-10	4	
2	ボルトナット TAPPING SCREW		5X20 SUS304 CODE NO. 000-177-987-10	4	
3	冷間圧造ネット WING NUT		M4 SUS304 CODE NO. 000-167-545-10	4	
4	寸切棒 THREADED ROD		M4X50 SUS304 CODE NO. 000-162-679-10	4	
5	ボルトナット BINDING HEAD SCREW		M5X12 SUS304 CODE NO. 000-177-988-10	4	

(略図の寸法は、参考値です。 DIMENSIONS IN DRAWING FOR REFERENCE ONLY.)

FURUNO ELECTRIC CO., LTD.

C1363-M13-A

**FURUNO**

CODE NO.	001-489-150-00	031C-X-9402 -2
TYPE	CP03-37801	1/1

工事材料表					
INSTALLATION MATERIALS					
番号 NO.	名称 NAME	略図 OUTLINE	型名/規格 DESCRIPTIONS	数量 QTY	用途/備考 REMARKS
1	イナシュブA INSULATION TUBE		3.0X3.3 YEL *500mm CODE NO. 000-162-841-10	8	
2	ボルトナット SELF-TAPPING SCREW		5X20 SUS304 CODE NO. 000-162-608-10	4	
3	圧着端子 CRIMP-ON LUG		FV1.25-4(LF) RED K CODE NO. 000-166-666-11	9	
4	圧着端子 CRIMP-ON LUG		FV2-4 BLU K CODE NO. 000-157-247-11	3	
5	圧着端子 CRIMP-ON LUG		FV2-M3 BLU K CODE NO. 000-157-250-11	1	
6	モジュラコネクタ MODULAR CONNECTOR		MPS88-C CODE NO. 000-166-044-10	3	

(略図の寸法は、参考値です。 DIMENSIONS IN DRAWING FOR REFERENCE ONLY.)

FURUNO ELECTRIC CO., LTD.

C3652-M02-C

**FURUNO**

CODE NO.	001-558-540-00	031C-X-9403 -0
TYPE	CP03-37803	1/1

工事材料表					
INSTALLATION MATERIALS					
番号 NO.	名称 NAME	略図 OUTLINE	型名/規格 DESCRIPTIONS	数量 QTY	用途/備考 REMARKS
1	イナシュブA INSULATION TUBE		3.0X3.3 YEL *500mm CODE NO. 000-162-841-10	8	
2	ボルトナット SELF-TAPPING SCREW		5X20 SUS304 CODE NO. 000-162-608-10	4	
3	圧着端子 CRIMP-ON LUG		FV1.25-4(LF) RED K CODE NO. 000-166-666-11	9	
4	圧着端子 CRIMP-ON LUG		FV2-4 BLU K CODE NO. 000-157-247-11	1	
5	圧着端子 CRIMP-ON LUG		FV2-M3 BLU K CODE NO. 000-157-250-11	1	
6	圧着端子 CRIMP-ON LUG		FV5.5-4(LF) YEL K CODE NO. 000-166-744-11	2	
7	モジュラコネクタ MODULAR CONNECTOR		MPS88-C CODE NO. 000-166-044-10	3	

(略図の寸法は、参考値です。 DIMENSIONS IN DRAWING FOR REFERENCE ONLY.)

FURUNO ELECTRIC CO., LTD.

C3652-M06-A

**FURUNO**

CODE NO.	001-547-980-00	031D-X-9404 -1
TYPE	CP03-38801	1/1

工事材料表					
INSTALLATION MATERIALS					
番号 NO.	名称 NAME	略図 OUTLINE	型名/規格 DESCRIPTIONS	数量 QTY	用途/備考 REMARKS
1	圧着端子 CRIMP-ON LUG		FV2-4 BLU K CODE NO. 000-157-247-11	2	
2	圧着端子 CRIMP-ON LUG		FV6.5-3(LF) CODE NO. 000-168-700-11	1	

(略図の寸法は、参考値です。 DIMENSIONS IN DRAWING FOR REFERENCE ONLY.)

FURUNO ELECTRIC CO., LTD.

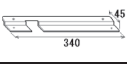
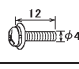
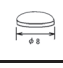
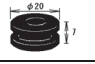
C3672-M01-B

**FURUNO**

CODE NO.	001-418-430-00	03GL-X-9511 -1
TYPE	FP03-09850	1/1

**付属品表**

## ACCESSORIES

番号 NO.	名称 NAME	略図 OUTLINE	型名/規格 DESCRIPTIONS	数量 Q'TY	用途/備考 REMARKS
1	KB直付金具 KB FIXING METAL		03-163-7521-1 R0HS CODE NO. 100-306-281-10	1	
2	ワッシャー WASHER HEAD SCREW #B*		MAX12 G2700W MBN12 CODE NO. 000-163-192-10	2	
3	ゴムフット RUBBER FOOT		TM-180-302 CODE NO. 000-166-468-10	3	
4	ゴムパット GROMMET		TM-G-39 CODE NO. 000-166-401-10	1	

(略図の寸法は、参考値です。 DIMENSIONS IN DRAWING FOR REFERENCE ONLY.)

FURUNO ELECTRIC CO., LTD.

CN

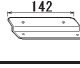
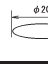
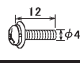
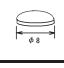

C3519-F11-B

**FURUNO**

CODE NO.	001-419-140-00	03GL-X-9512 -2
TYPE	FP03-09860	1/1

**付属品表**

## ACCESSORIES

番号 NO.	名称 NAME	略図 OUTLINE	型名/規格 DESCRIPTIONS	数量 Q'TY	用途/備考 REMARKS
1	KB直付金具(T) KEYBOARD FIXTURE		03-163-7521-1 R0HS CODE NO. 100-306-281-10	1	
2	ブラインドシール BLIND SEAL		2Z-020-1005-1 R0HS CODE NO. 100-173-391-10	3	
3	ワッシャー WASHER HEAD SCREW #B*		MAX12 G2700W MBN12 CODE NO. 000-163-192-10	2	
4	ゴムフット RUBBER FOOT		TM-180-302 CODE NO. 000-166-468-10	2	
5	ゴムパット GROMMET		TM-346-3 CODE NO. 000-196-348-10	1	

(略図の寸法は、参考値です。 DIMENSIONS IN DRAWING FOR REFERENCE ONLY.)

FURUNO ELECTRIC CO., LTD.

CN

C3519-F12-C



表 1 TABLE 1

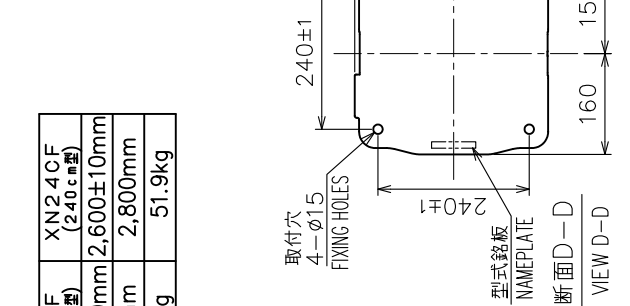
寸法区分 (mm) DIMENSION	公差 (mm) TOLERANCE
L ≤ 50	±1.5
50 < L ≤ 100	±2.5
100 < L ≤ 500	±3
500 < L ≤ 1000	±4
1000 < L ≤ 2000	±5
2000 < L ≤ 4000	±7

表 2 TABLE 2

アンテナ型式 ANTENNA TYPE	XN120CF (120cm型)	XN200CF (200cm型)	XN240CF (240cm型)
アンテナ長さ ANTENNA LENGTH	1,300±10mm	2,100±10mm	2,600±10mm
A: 回転安全層 B: 回転安全層 アンテナクリアランス ANTENNA CLEARANCE	1,500mm	2,300mm	2,800mm
総質量 (±10%) TOTAL MASS	48.6kg	50.7kg	51.9kg

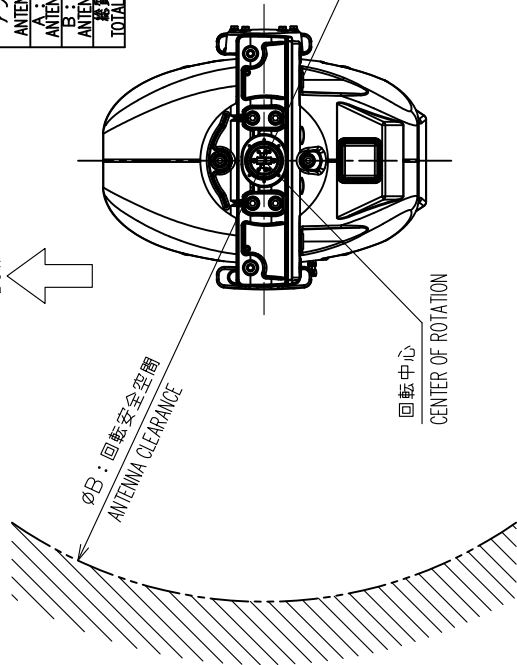
補強リブの板厚は取付台の半分程度。  
溶接は、取付用ボルト・平座金の座面  
にかかからぬこと。  
補強リブはマスト支柱中心と取付穴の  
中心を結ぶ方向に取り付けること。

THICKNESS OF RIB: t/2 (HALF OF PLATFORM PLATE)  
AVOID BOLT & WASHER LOCATIONS ON THE PLATFORM  
WHEN WELDING THE RIBS.  
THE RIBS SHOULD BE WELDED IN THE LINE WITH  
THE STANCHION CENTER AND FIXING HOLES CENTER.

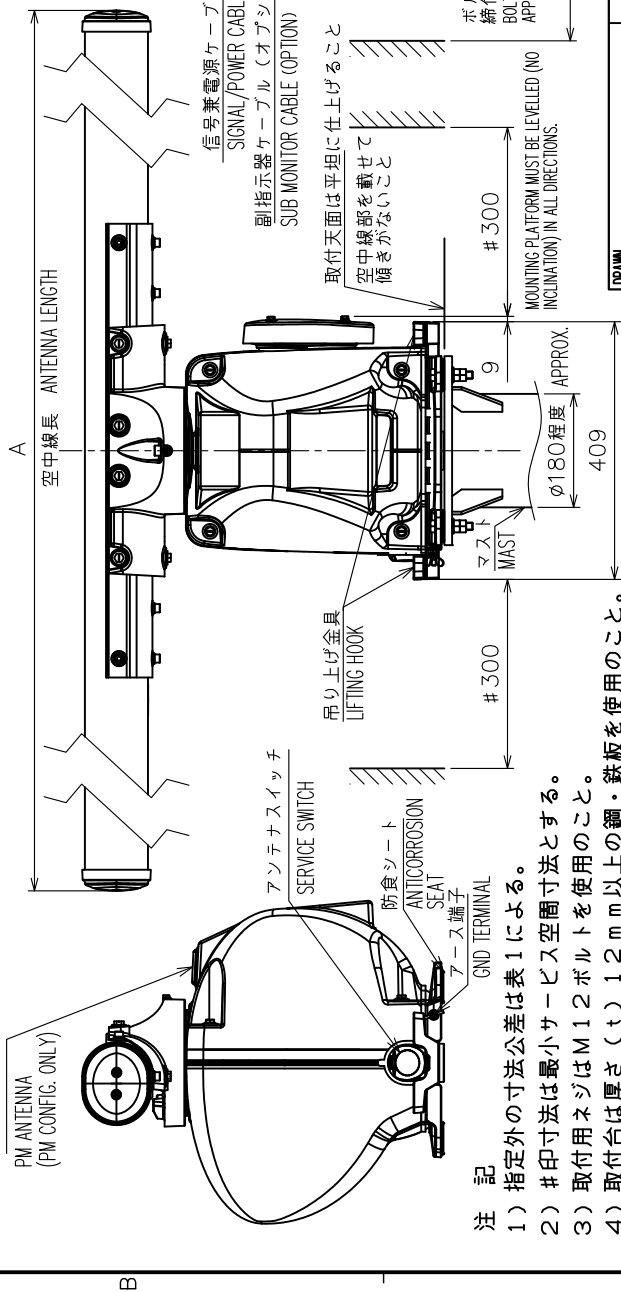


取付台 (参考)  
PLATFORM (FOR REFERENCE)

船首方向  
BOW



PMアンテナ (PMありの時)  
PM ANTENNA (PM CONFIG. ONLY)

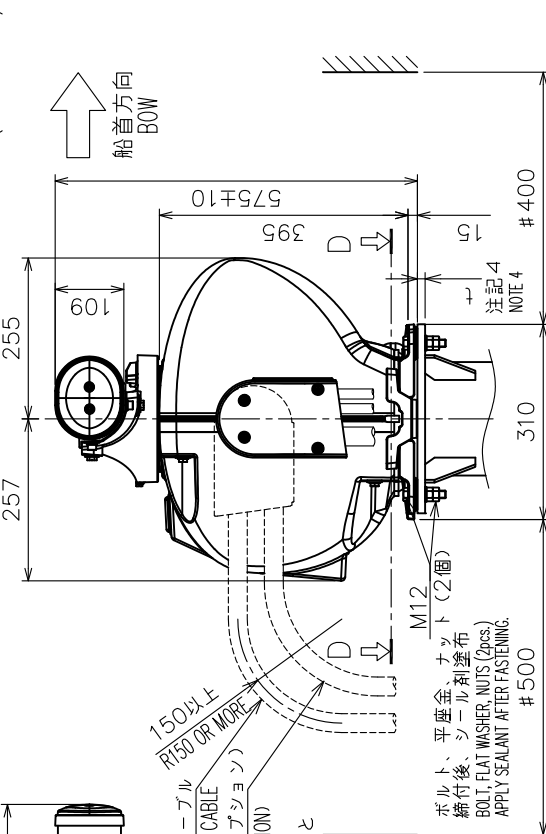


注 記

- 1) 指定外の寸法公差は表 1 による。
- 2) # 印寸法は最小サービスマス寸法とする。
- 3) 取付用ネジは M12 ボルトを使用のこと。
- 4) 取付台は厚さ (t) 12mm 以上の鋼・鉄板を使用のこと。

NOTE

1. TABLE 1 INDICATES TOLERANCE OF DIMENSIONS WHICH IS NOT SPECIFIED.
2. # MINIMUM SERVICE CLEARANCE.
3. USE M12 BOLTS FOR FIXING THE UNIT.
4. THICKNESS OF PLATFORM (t): 12 mm OR MORE STEEL PLATE.



DRAWN	6/Nov/2017	T.YAMASAKI	TITLE	RSB-128
CHECKED	6/Nov/2017	H.MAKI	名称	空中線部 (PMあり/なし、氷結防止なし)
APPROVED	6/Nov/2017	H.MAKI	外寸図	
SCALE	1/12	質量 表 2 参照 SEE TABLE 2	NAME	ANTENNA UNIT (PM Y/N, NO DE-ICER)
DWG.No.	C-3616-G02-G	REF.No.	03-182-310G-8	OUTLINE DRAWING

表 1 TABLE 1

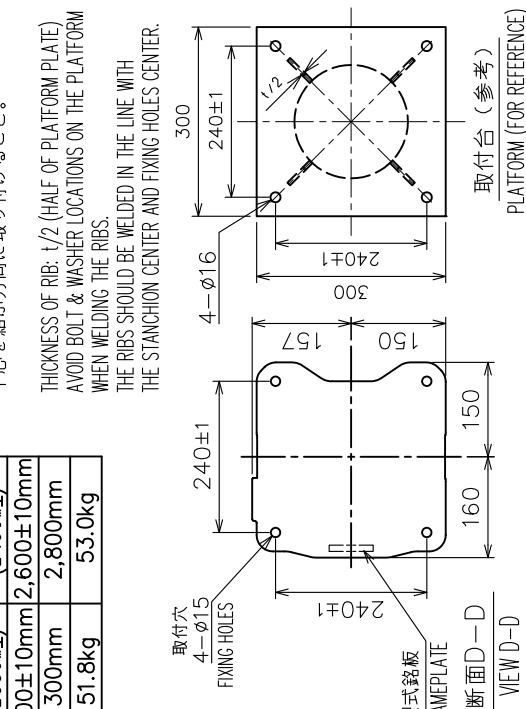
寸法区分 (mm)	公差 (mm)
DIMENSION	TOLERANCE
L ≤ 50	±1.5
50 < L ≤ 100	±2.5
100 < L ≤ 500	±3
500 < L ≤ 1000	±4
1000 < L ≤ 2000	±5
2000 < L ≤ 4000	±7

表 2 TABLE 2

アンテナ型式	XN12CF (120cm型)	XN20CF (200cm型)	XN24CF (240cm型)
A: 空中線長	1,300±10mm	2,100±10mm	2,600±10mm
B: 回転安全空間	1,500mm	2,300mm	2,800mm
総質量 (±10%)	49.7kg	51.8kg	53.0kg
TOTAL MASS			

補強リブの板厚は取付台の半分程度。  
 溶接は、取付用ボルト・平座金の座面  
 にかからぬこと。  
 補強リブはマスト支柱中心と取付穴の  
 中心を結ぶ方向に取り付けること。

THICKNESS OF RB: 1/2 (HALF OF PLATFORM PLATE)  
 AVOID BOLT & WASHER LOCATIONS ON THE PLATFORM  
 WHEN WELDING THE RIBS.  
 THE STANCHION CENTER AND FIXING HOLES CENTER.



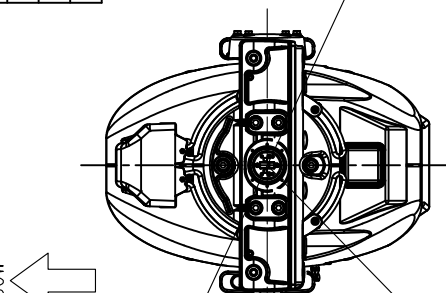
取付台 (参考)  
 PLATFORM (FOR REFERENCE)

船首方向  
 BOW

φB: 回転安全空間  
 ANTENNA CLEARANCE

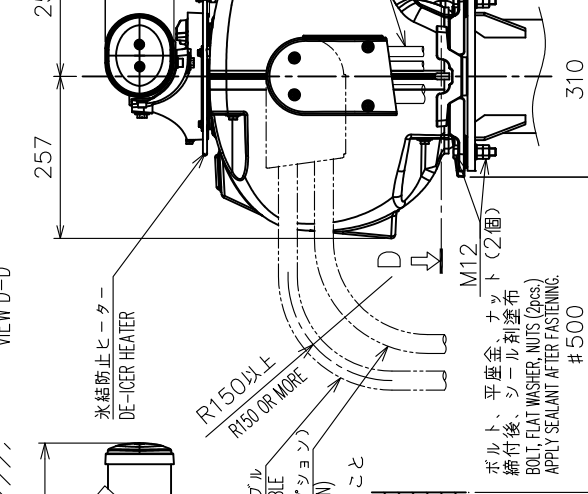
回転中心  
 CENTER OF ROTATION

PMアンテナ (PMありの時)  
 PM ANTENNA (PM CONFIG. ONLY)



空中線長 ANTENNA LENGTH

A



注記 NOTE

- 1) 指定外の寸法公差は表 1 による。
- 2) # 印寸法は最小サービスクリアランスとする。
- 3) 取付用ネジは M12 ボルトを使用すること。
- 4) 取付台は厚さ (t) 12mm 以上の鋼・鉄板を使用すること。

図面 No. C3616-G03-F

DRAWN	6/Nov/2017	I.YAMASAKI	RSB-128
CHECKED	6/Nov/2017	H.MAKI	名称 空中線部 (PMあり/なし、氷結防止付)
APPROVED	7/Nov/2017	H.MAKI	外寸図
SCALE	1/12	質量表参照 SEE TABLE 2	NAME ANTENNA UNIT (PM Y/N, W/ DE-ICER)
DWG.No.	C3616-G03-F	REF.No.	03-182-311G-7
OUTLINE DRAWING			

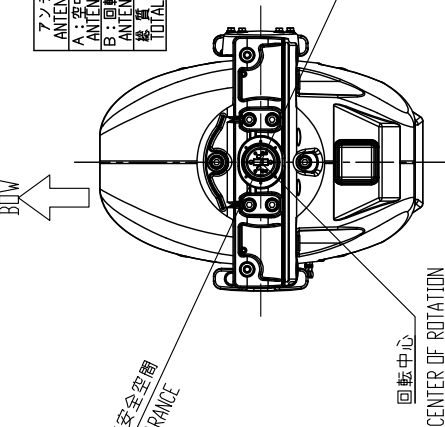
表 1 TABLE 1

寸法区分 (mm) DIMENSION	公差 (mm) TOLERANCE
L ≤ 50	±1.5
50 < L ≤ 100	±2.5
100 < L ≤ 500	±3
500 < L ≤ 1000	±4
1000 < L ≤ 2000	±5
2000 < L ≤ 4000	±7

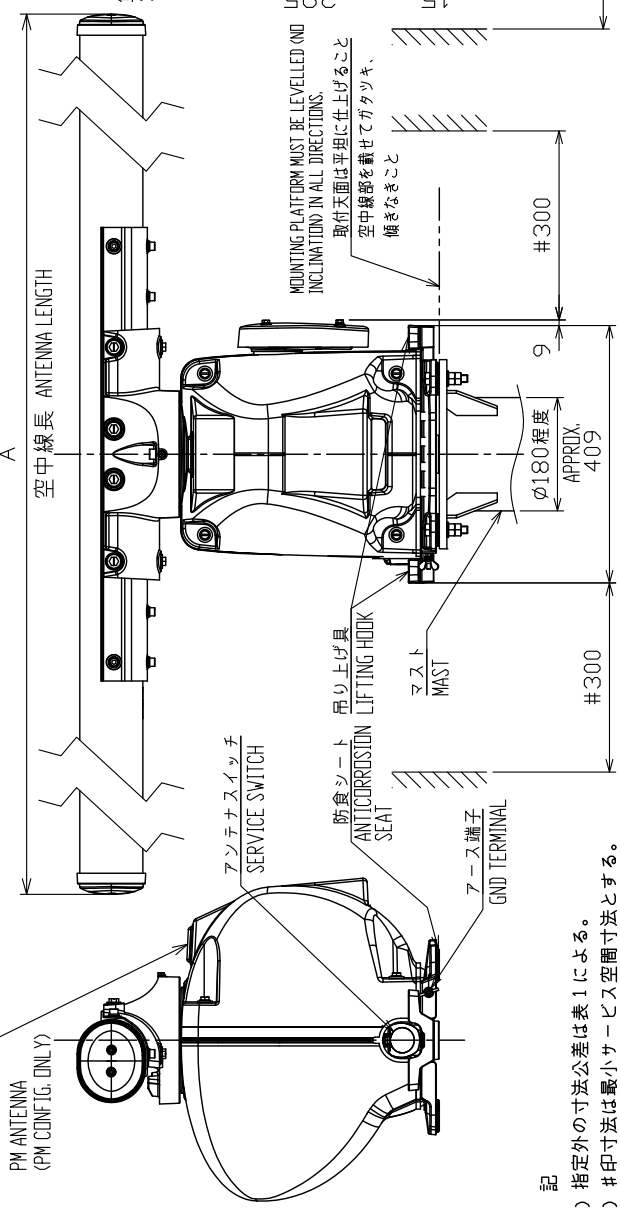
表 2 TABLE 2

アンテナ型式 ANTENNA TYPE	XN12CF (120cm型)	XN20CF (200cm型)	XN24CF (240cm型)
A: 空中線長 ANTENNA LENGTH	1,300±10mm	2,100±10mm	2,600±10mm
B: 回転安全空間 ANTENNA CLEARANCE	1,500mm	2,300mm	2,800mm
総質量 (kg) TOTAL MASS	49kg	51kg	52kg

船首方向  
BTW



P.M.アンテナ (PMありのとき)  
PM ANTENNA  
(PM CONFIG. ONLY)

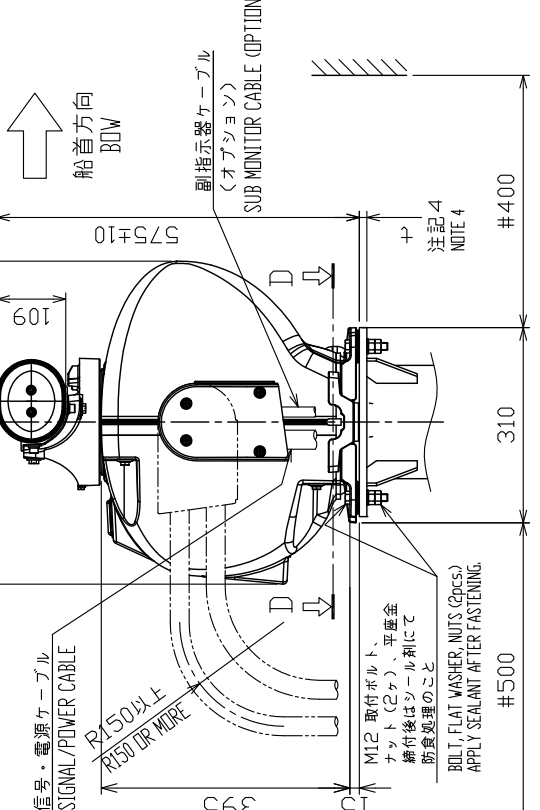
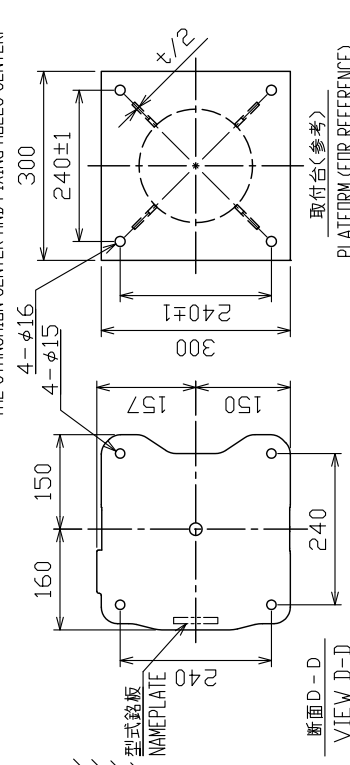


- 注 記
- 1) 指定外の寸法公差は表 1 による。
  - 2) #印寸法は最小サービスマン寸法とする。
  - 3) 取付用ネジは M12 ボルトを使用すること。
  - 4) 取付台には厚さ (t) 12mm 以上の鋼・鉄板を使用すること。

NOTE

1. TABLE 1 INDICATES TOLERANCE OF DIMENSIONS WHICH IS NOT SPECIFIED.
2. # MINIMUM SERVICE CLEARANCE.
3. USE M12 BOLTS FOR FIXING THE UNIT.
4. THICKNESS OF PLATFORM (t): 12 mm OR MORE STEEL PLATE.

補強リブの厚さは取付台の半分程度。溶接は、取付用ボルト・平座金の座面にかからぬこと。補強リブはマスト支柱中心と取付穴の中心を結ぶ方向に取り付くこと。  
THICKNESS OF RIB: t/2 (HALF OF PLATFORM PLATE). AVOID BOLT & WASHER LOCATIONS ON THE PLATFORM WHEN WELDING THE RIBS. THE RIBS SHOULD BE WELDED IN THE LINE WITH THE STANCHION CENTER AND FIXING HOLES CENTER.



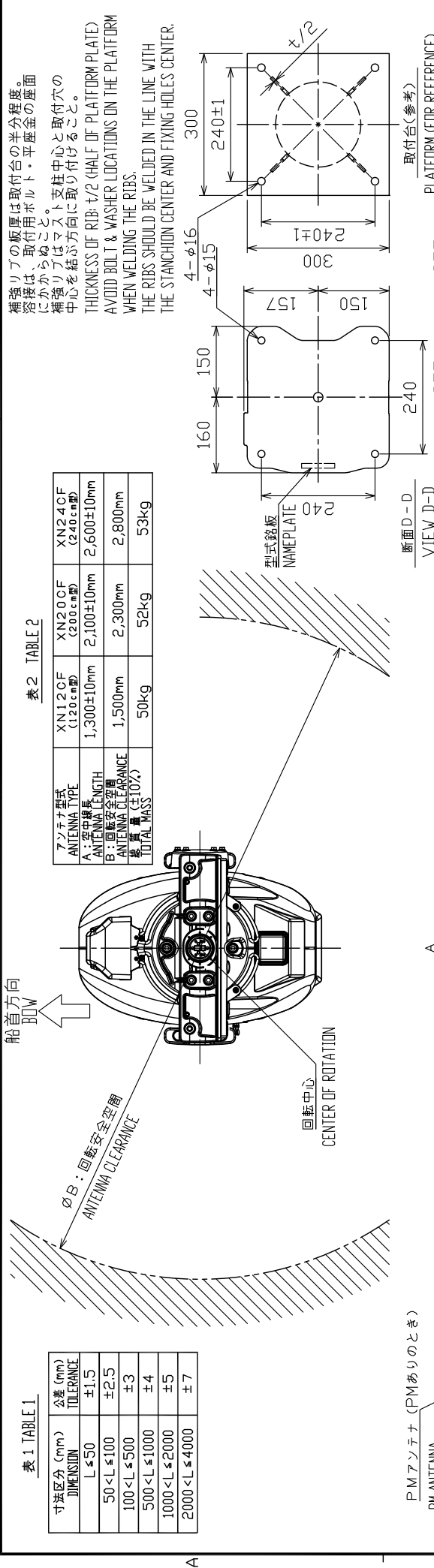
DRAWN	15/04/2019	T. YAMASAKI	TITLE	RSB-I28
CHECKED	15/04/2019	H. MAKI	名称	空中線部 (PMあり/なし、氷結防止なし)
APPROVED	17/Oct/2019	H. MAKI	外寸図	
SCALE	1/12	表 2 参照 SEE TABLE 2	NAME	ANTENNA UNIT (PM Y/N, NO DE-ICER)
FIG.No.	C3679-G01-A	REF.No.	03-199-310G-2	OUTLINE DRAWING

表 1 TABLE 1

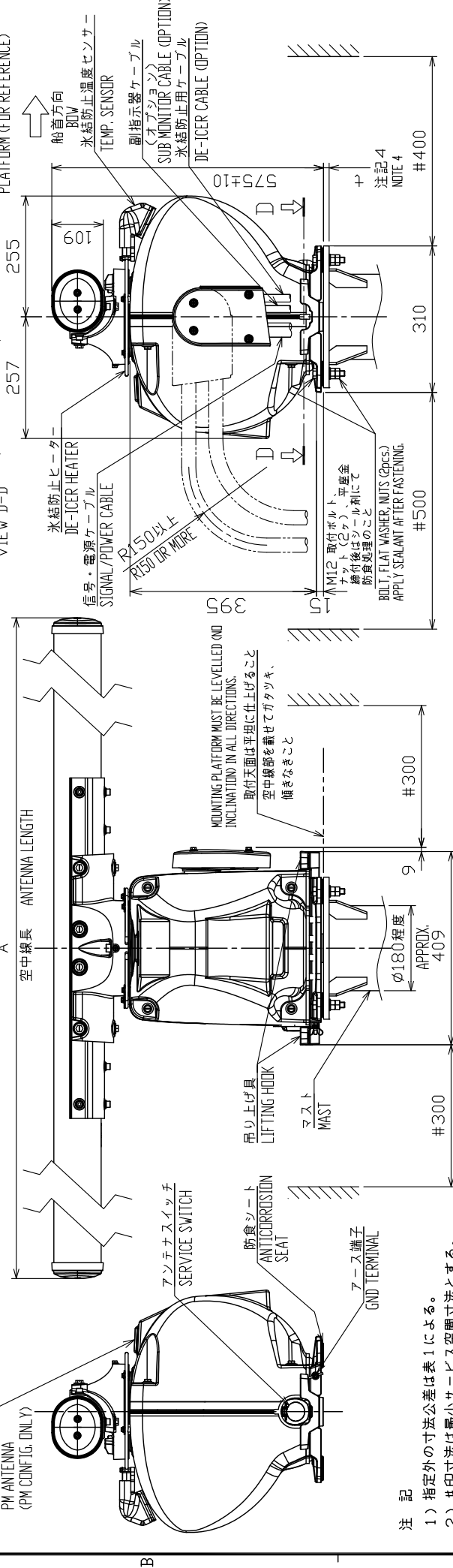
寸法区分 (mm) DIMENSION	公差 (mm) TOLERANCE
L ≤ 50	±1.5
50 < L ≤ 100	±2.5
100 < L ≤ 500	±3
500 < L ≤ 1000	±4
1000 < L ≤ 2000	±5
2000 < L ≤ 4000	±7

表 2 TABLE 2

アンテナ型式 ANTENNA TYPE	XN12CF (120cm)	XN20CF (200cm)	XN24CF (240cm)
A: 空中線長 ANTENNA LENGTH	1,300±10mm	2,100±10mm	2,600±10mm
B: 回転安全空間 ANTENNA CLEARANCE	1,500mm	2,300mm	2,800mm
総質量 (kg) TOTAL MASS	50kg	52kg	53kg



P.M.アンテナ (PMありのとき)  
PM ANTENNA  
(PM CONFIG. ONLY)



注 記

- 1) 指定外の寸法公差は表 1 による。
- 2) #印寸法は最小サービス空間寸法とする。
- 3) 取付用ネジは M12 ボルトを使用すること。
- 4) 取付台には厚さ (t) 12mm 以上の鋼・鉄板を使用すること。

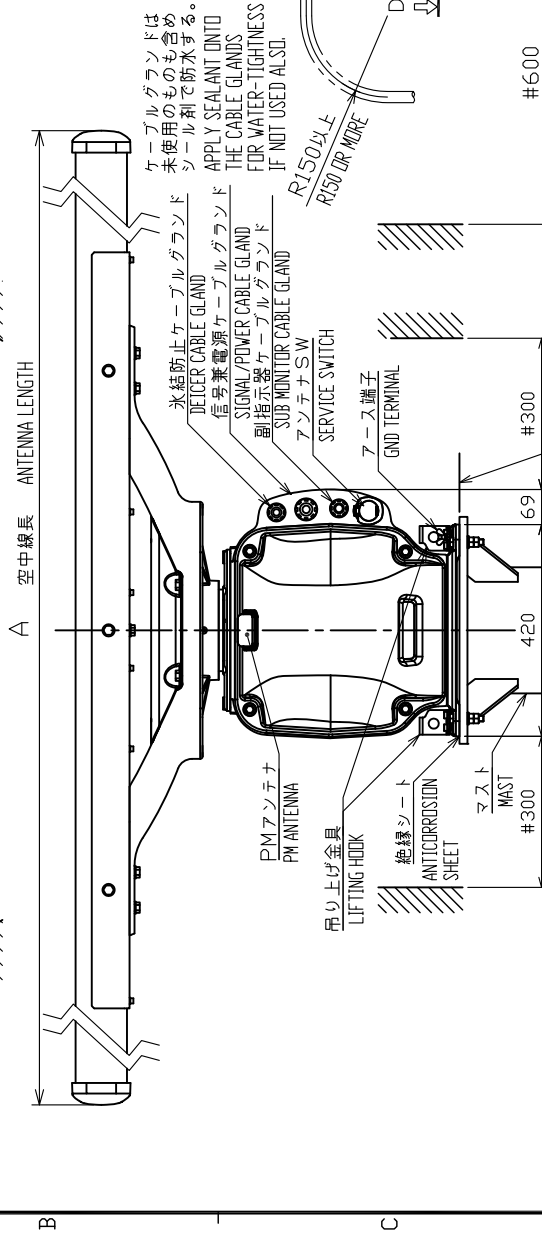
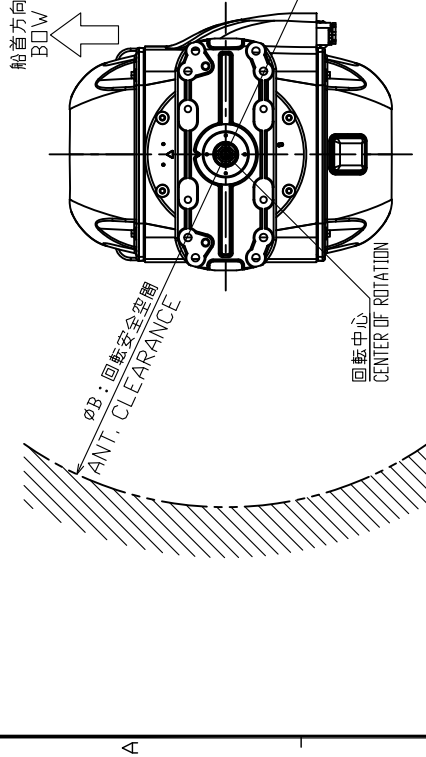
NOTE

1. TABLE 1 INDICATES TOLERANCE OF DIMENSIONS WHICH IS NOT SPECIFIED.
2. # MINIMUM SERVICE CLEARANCE.
3. USE M12 BOLTS FOR FIXING THE UNIT.
4. THICKNESS OF PLATFORM (t): 12 mm OR MORE STEEL PLATE.

DRAWN	16/04/2019	T. YAMASAKI	TITLE	RSB-I28
CHECKED	16/04/2019	H. MAKI	名称	空中線部 (PMあり/なし、氷結防止あり)
APPROVED	17/04/2019	H. MAKI	外寸図	
SCALE	1/12	表 2 参照	NAME	ANTENNA UNIT (PM Y/N, W/ DE-ICER)
FIG.No.	C3679-G02-A	REF.No.	03-199-311G-2	OUTLINE DRAWING

表2 TABLE 2

アンテナ型式 ANTENNA TYPE	SN24CF	SN30CF	SN36CF
A: 空中線長 (mm) ANTENNA LENGTH	2547	3072	3822
B: 回転安全空間 ANT. CLEARANCE	2700	3200	3900
質量 (kg±10%) MASS	129	135	140

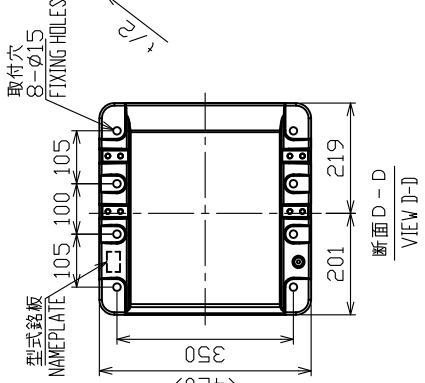


注記

- 1) 指定外の寸法公差は表1による。
- 2) #印寸法は最小サービスクリアランスとする。
- 3) 取付用ネジはM12ボルトを使用すること。
- 4) 取付台厚さ (t) : 15 mm以上の鋼・鉄板を使用すること。

NOTE

1. TABLE 1 INDICATES TOLERANCE OF DIMENSIONS WHICH IS NOT SPECIFIED.
2. # MINIMUM SERVICE CLEARANCE.
3. USE M12 BOLTS FOR FIXING THE UNIT.
4. THICKNESS OF PLATFORM (t): 15 mm OR MORE STEEL PLATE.



取付台 (参考)

PLATFORM (FOR REFERENCE)

補強リブの板厚は取付台の半分程度。溶接は、取付用ボルト・平座金の座面にかからぬこと。補強リブはマスト支柱中心と取付台の対角線方向近傍に取り付けること。  
THICKNESS OF RIB: 1/2 (HALF OF PLATFORM PLATE) AVOID BOLT & WASHER LOCATIONS ON THE PLATFORM WHEN WELDING THE RIBS. THE RIBS SHOULD BE WELDED NEAR THE LINE WITH THE STATION CENTER AND PLATFORM CORNER.

表1 TABLE 1

寸法区分 (mm) DIMENSION	公差 (mm) TOLERANCE
L ≤ 50	±1.5
50 < L ≤ 100	±2.5
100 < L ≤ 500	±3
500 < L ≤ 1000	±4
1000 < L ≤ 2000	±5
2000 < L ≤ 4000	±7

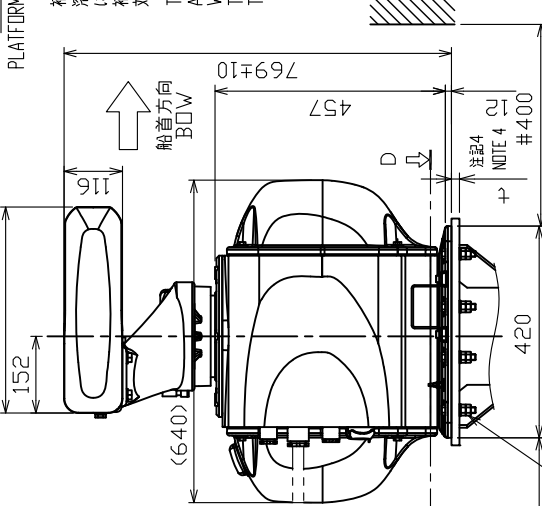


表2 TABLE 2

アンテナ型式 ANTENNA TYPE	SN24CF	SN30CF	SN36CF
A: 空中線長 (mm) ANTENNA LENGTH	2547	3072	3822
B: 回転安全空間 (mm) ANT. CLEARANCE	2700	3200	3900
質量 (kg±10%) MASS	130	136	141

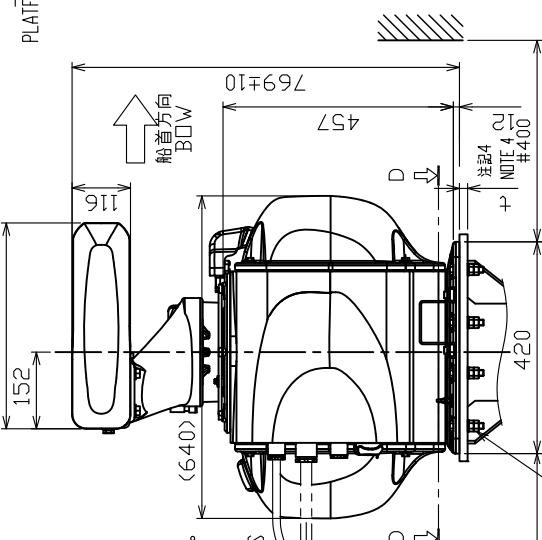
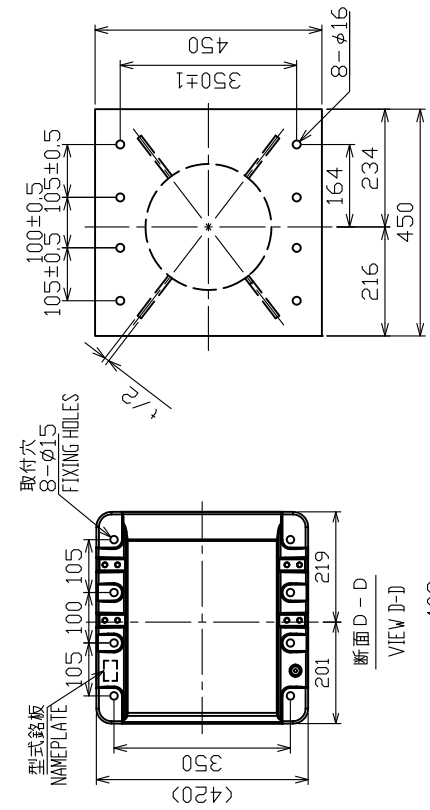
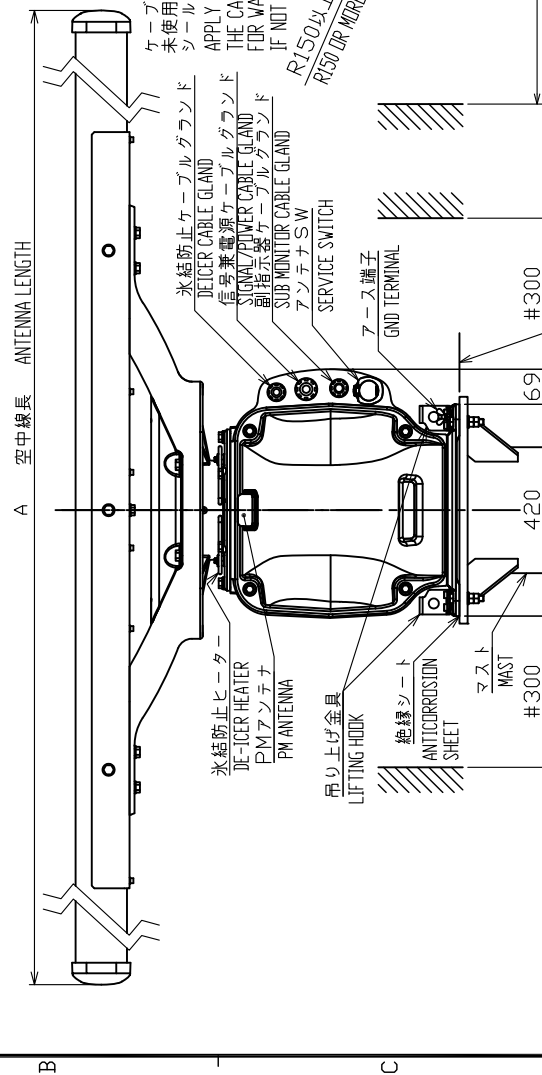
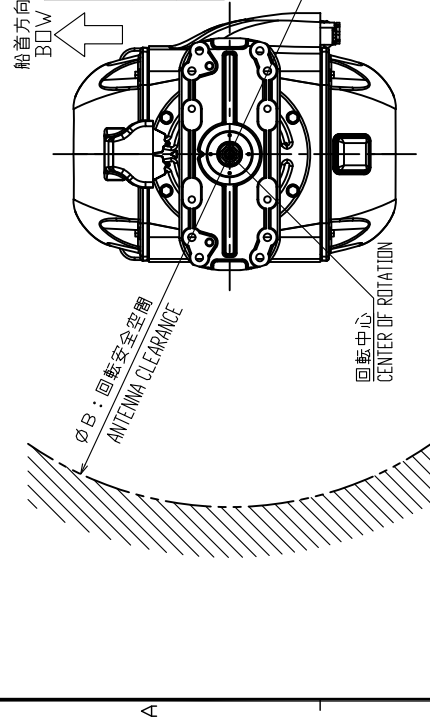


表1 TABLE 1

寸法区分 (mm) DIMENSION	公差 (mm) TOLERANCE
L ≤ 50	±1.5
50 < L ≤ 100	±2.5
100 < L ≤ 500	±3
500 < L ≤ 1000	±4
1000 < L ≤ 2000	±5
2000 < L ≤ 4000	±7

注記

- 1) 指定外の寸法公差は表1による。
- 2) #印寸法は最小サービス空間寸法とする。
- 3) 取付用ネジはM1.2ボルトを使用すること。
- 4) 取付台厚さ (t) : 15 mm 以上の鋼・鉄板を使用すること。

NOTE

1. TABLE 1 INDICATES TOLERANCE OF DIMENSIONS WHICH IS NOT SPECIFIED.
2. # MINIMUM SERVICE CLEARANCE.
3. USE M1.2 BOLTS FOR FIXING THE UNIT.
4. THICKNESS OF PLATFORM (t): 15 mm OR MORE STEEL PLATE.

DRAWN	21/Mar/2020	I. YAMASAKI	TITLE	RSB-129
CHECKED	11/Mar/2020	H. MAKI	名称	空中線部 (PMあり、氷結防止あり)
APPROVED	13/May/2020	H. MAKI	外寸図	
SCALE	1/15	表2参照 SEE TABLE 2	NAME	ANTENNA UNIT (W/ PM, W/ DE-ICER)
FIG.No.	C3618-603-F	REF.No.	03-183-320G-6	OUTLINE DRAWING

2 3 4

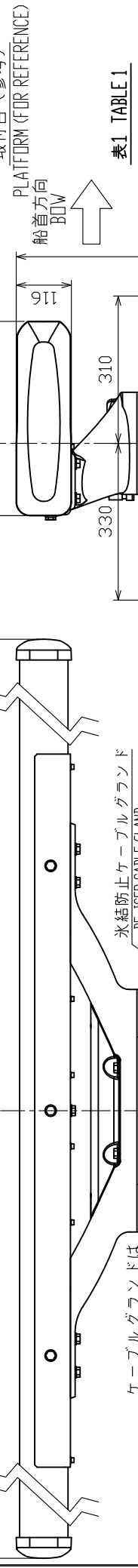
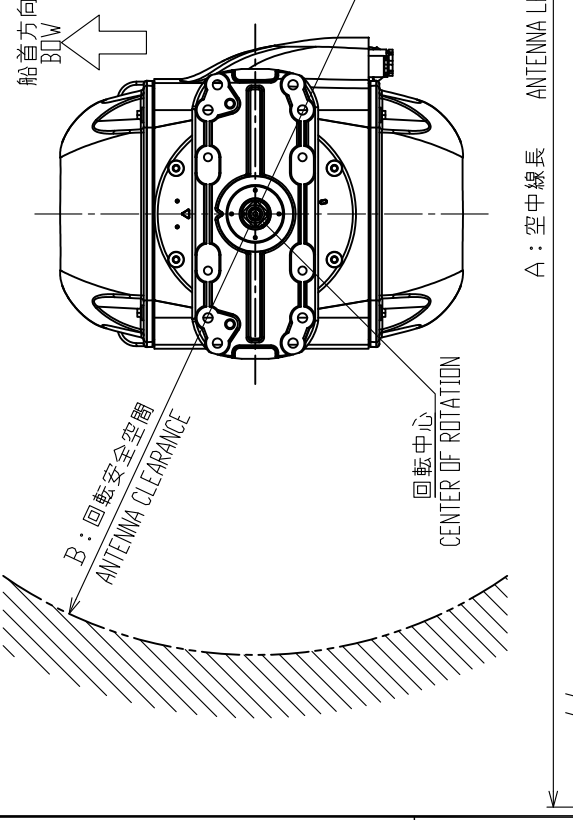
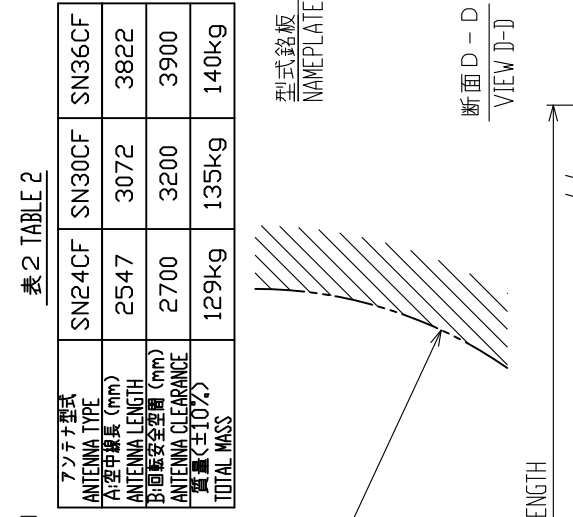
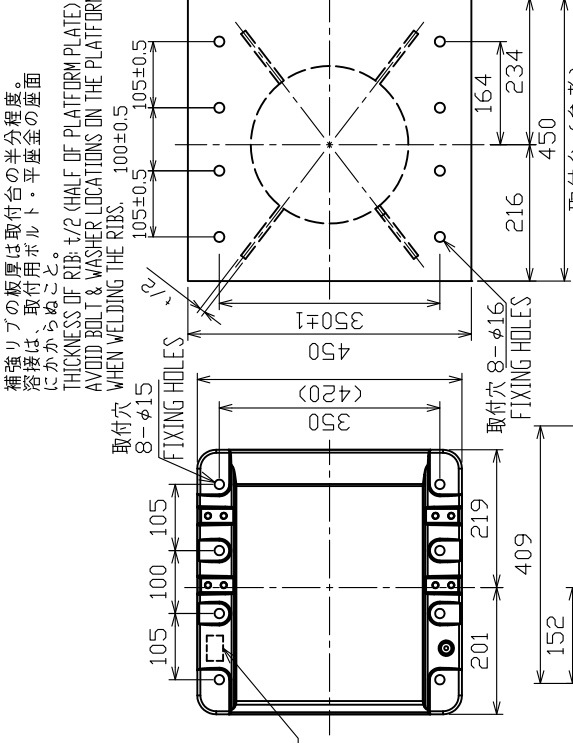


表1 TABLE 1

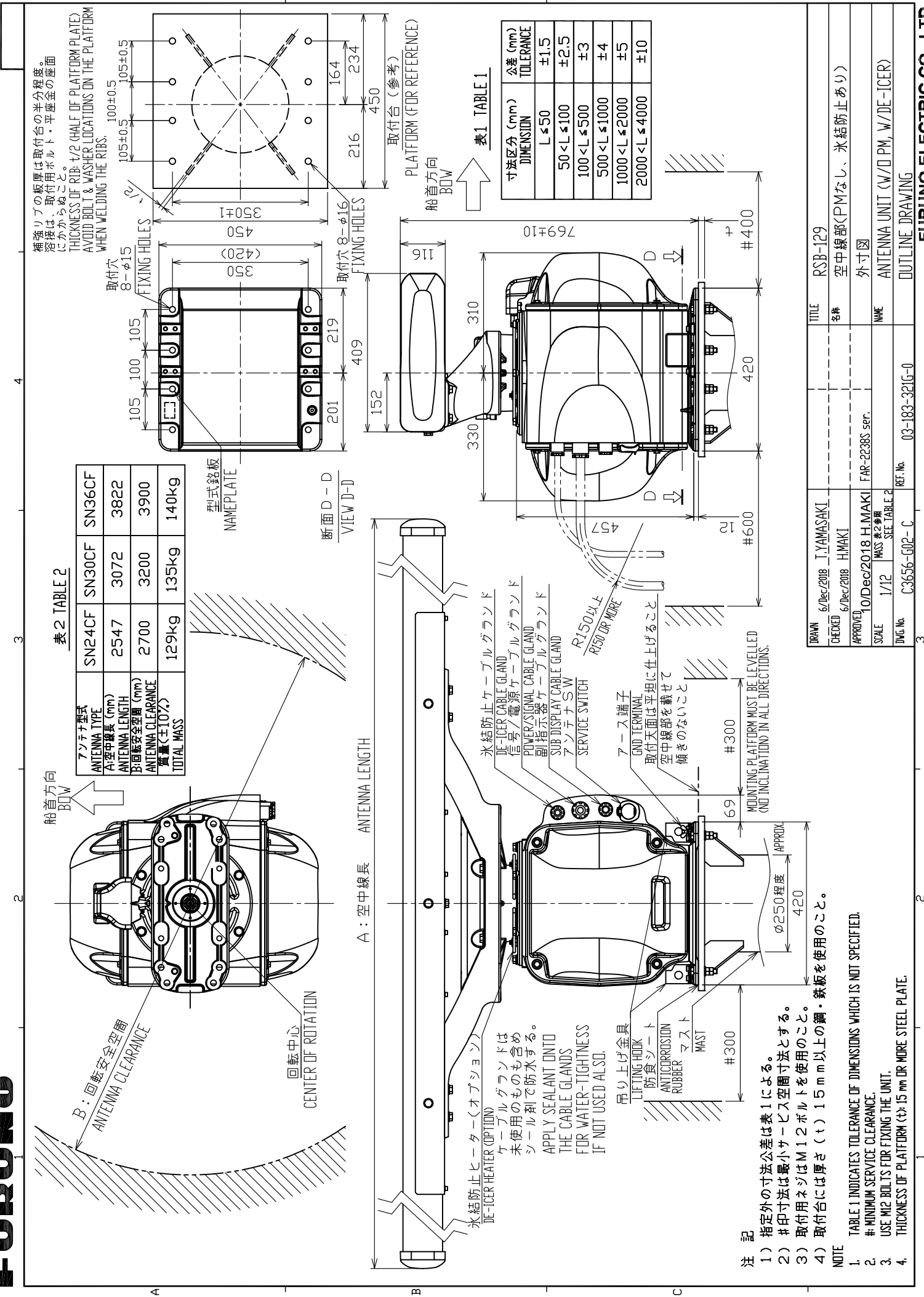
寸法区分 (mm) DIMENSION	公差 (mm) TOLERANCE
L ≤ 50	±1.5
50 < L ≤ 100	±2.5
100 < L ≤ 500	±3
500 < L ≤ 1000	±4
1000 < L ≤ 2000	±5
2000 < L ≤ 4000	±10

表2 TABLE 2

アンテナ型式 ANTENNA TYPE	SN24CF	SN30CF	SN36CF
A: 空中線長 (mm) ANTENNA LENGTH	2547	3072	3822
B: 回転安全空間 (mm) ANTENNA CLEARANCE	2700	3200	3900
質量 (±10%) TOTAL MASS	129kg	135kg	140kg

- 注記
- 1) 指定外の寸法公差は表1による。
  - 2) #印寸法は最小サービスマス寸法とする。
  - 3) 取付用ネジはM12ボルトを使用すること。
  - 4) 取付台には厚さ (t) 15 mm 以上の鋼・鉄板を使用すること。
- NOTE
1. TABLE 1 INDICATES TOLERANCE OF DIMENSIONS WHICH IS NOT SPECIFIED.
  2. # MINIMUM SERVICE CLEARANCE.
  3. USE M12 BOLTS FOR FIXING THE UNIT.
  4. THICKNESS OF PLATFORM (t): 15 mm OR MORE STEEL PLATE.

DRAWN	6/Dec/2018	T. YAMASAKI	TITLE	RSB-129
CHECKED	6/Dec/2018	H. MAKI	名称	空中線部 (PMなし、氷結防止なし)
APPROVED	10/Dec/2018	H. MAKI	外寸図	
SCALE	1/12	質量 #2参照	NAME	ANTENNA UNIT (w/O PM, w/O DE-ICER)
FIG. No.	C3656-G01-B	REF. No.		OUTLINE DRAWING



注 記

- 1) 指定外の寸法公差は表 1 による。
- 2) # 印寸法は最小サービス空間寸法とする。
- 3) 取付用ネジは M12 ボルトを使用すること。
- 4) 取付台には厚さ (t) 15 mm 以上の鋼・鉄板を使用すること。

NOTE

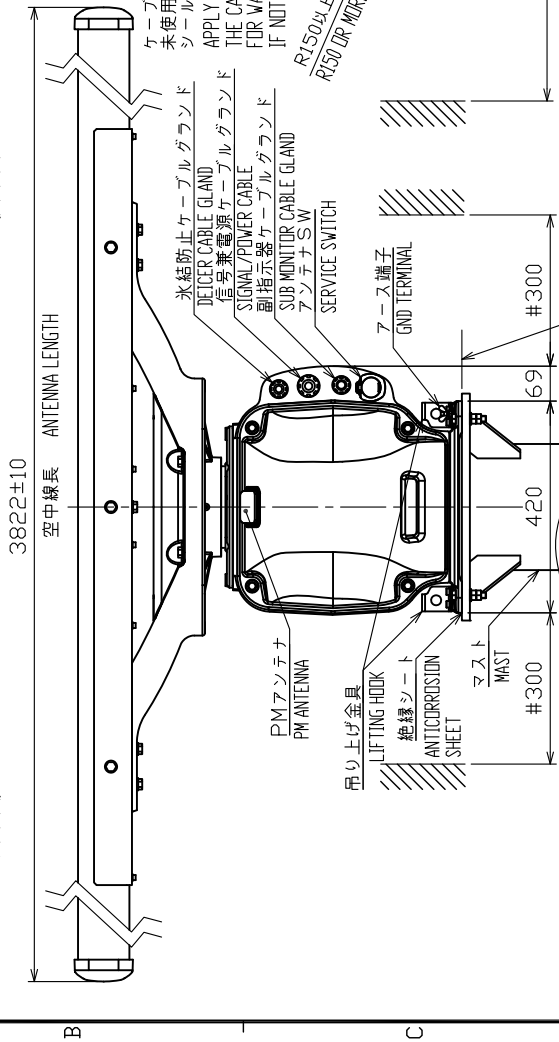
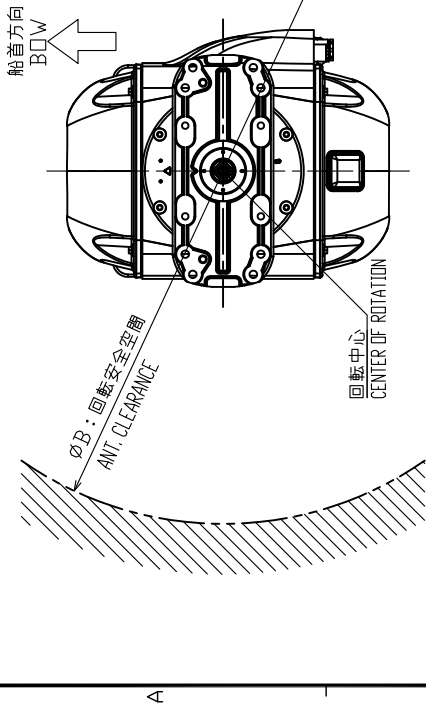
1. TABLE 1 INDICATES TOLERANCE OF DIMENSIONS WHICH IS NOT SPECIFIED.
2. # - MINIMUM SERVICE CLEARANCE.
3. USE M12 BOLTS FOR FIXING THE UNIT.
4. THICKNESS OF PLATFORM (t): 15 mm OR MORE STEEL PLATE.

DRAWN	6/Dec/2018	T.YAMASAKI	TITLE	RSB-129
CHECKED	6/Dec/2018	H.MAKI	名称	空中線部 (PMなし、氷結防止あり)
APPROVED	10/Dec/2018	H.MAKI	外寸図	
SCALE	1/12	WSS 表 2 参照	NAME	ANTENNA UNIT (W/O PM, W/DE-ICER)
DWG. No.	C3656-G02-C	REF. No.		OUTLINE DRAWING



表 2 TABLE 2

アンテナ型式 ANTENNA TYPE	SN24CF	SN30CF	SN36CF
A : 空中線長 (mm) ANTENNA LENGTH	2547	3072	3822
B : 回転安全空間 ANT. CLEARANCE	2700	3200	3900
質量 (kg±10%) MASS	123	129	134



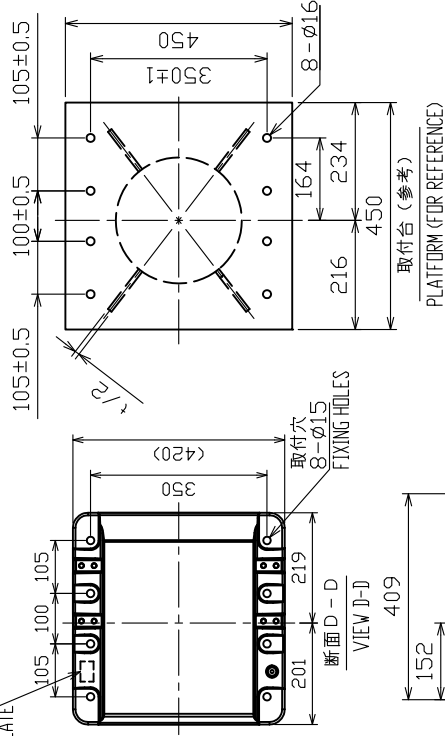
注 記

- 1) 指定外の寸法公差は表 1 による。
- 2) # 印寸法は最小サービスクリアランスとする。
- 3) 取付用ネジは M12 ボルトを使用すること。
- 4) 取付台厚さ (t) : 15 mm 以上の鋼・鉄板を使用すること。

NOTE

1. TABLE 1 INDICATES TOLERANCE OF DIMENSIONS WHICH IS NOT SPECIFIED.
2. # MINIMUM SERVICE CLEARANCE.
3. USE M12 BOLTS FOR FIXING THE UNIT.
4. THICKNESS OF PLATFORM (t): 15 mm OR MORE STEEL PLATE.

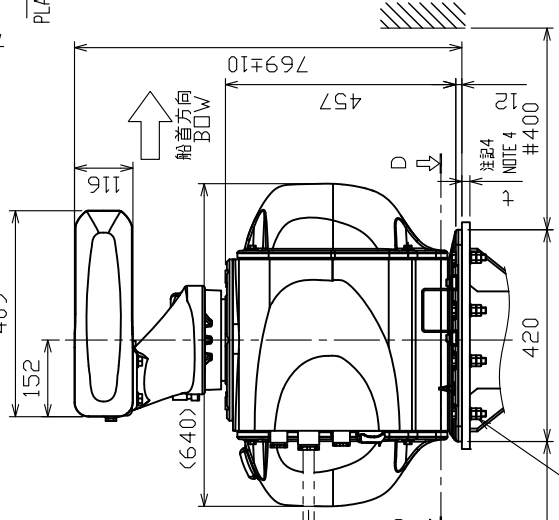
型式銘板  
NAMEPLATE



補強リブの板厚は取付台の半分程度。  
溶接は、取付用ボルト・平壓金の座面  
にかからぬこと。  
補強リブはマスト支柱中心と取付台の  
対角線方向近傍に取り付けること。  
THICKNESS OF RIB: 1/2 (HALF OF PLATFORM PLATE)  
AVOID BOLT & WASHER LOCATIONS ON THE PLATFORM  
WHEN WELDING THE RIBS.  
THE RIBS SHOULD BE WELDED NEAR THE LINE WITH  
THE STANGION CENTER AND PLATFORM CORNER.

表 1 TABLE 1

寸法区分 DIMENSION	公差 (mm) TOLERANCE
L ≤ 50	±1.5
50 < L ≤ 100	±2.5
100 < L ≤ 500	±3
500 < L ≤ 1000	±4
1000 < L ≤ 2000	±5
2000 < L ≤ 4000	±7



ケーブルグラウンドは  
未使用のものも含め  
シール剤で防水する。  
APPLY SEALANT ONTO  
THE CABLE GLANDS  
FOR WATER-TIGHTNESS  
IF NOT USED ALSO.

ボルト、平圧金、ナット (2個)  
締付後、シール剤塗布  
BOLT, FLAT WASHER, NUTS (2pcs)  
APPLY SEALANT AFTER FASTENING.