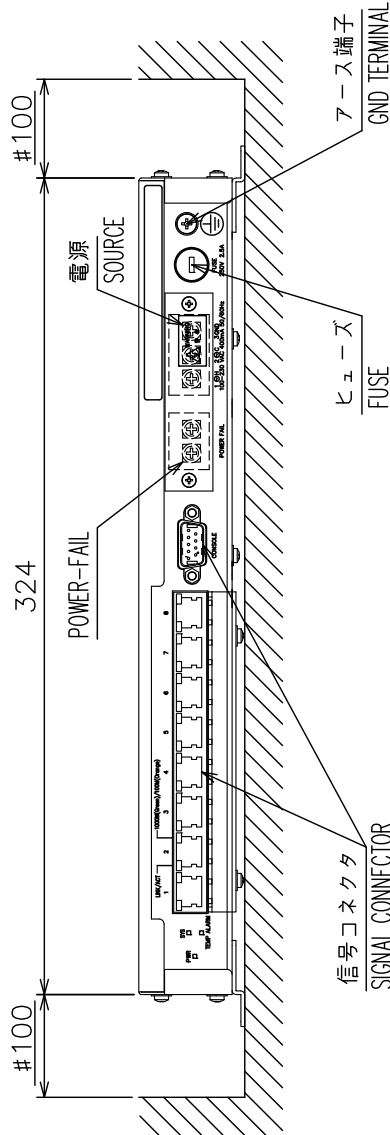
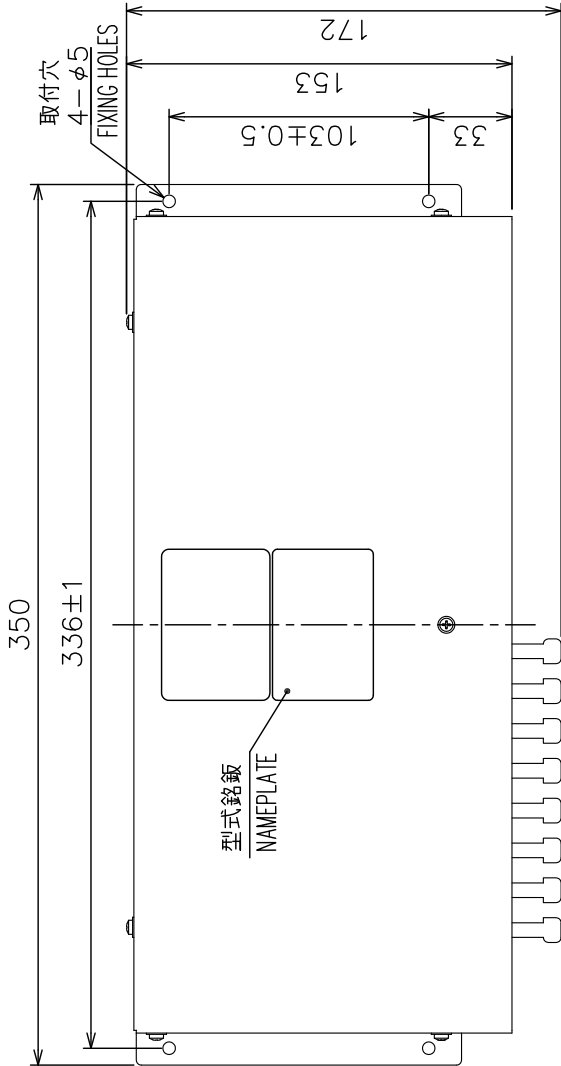
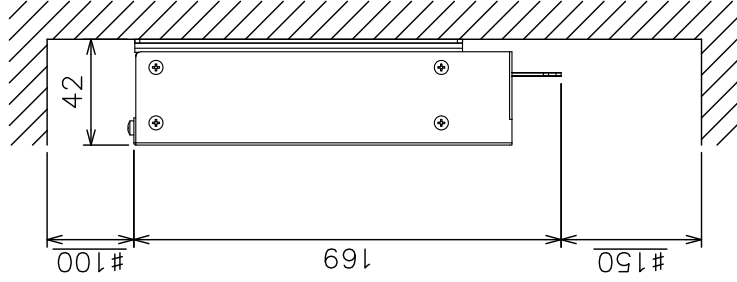


表1 TABLE 1

寸法区分 (mm) DIMENSION	公差 (mm) TOLERANCE
L ≤ 50	±1.5
50 < L ≤ 100	±2.5
100 < L ≤ 500	±3

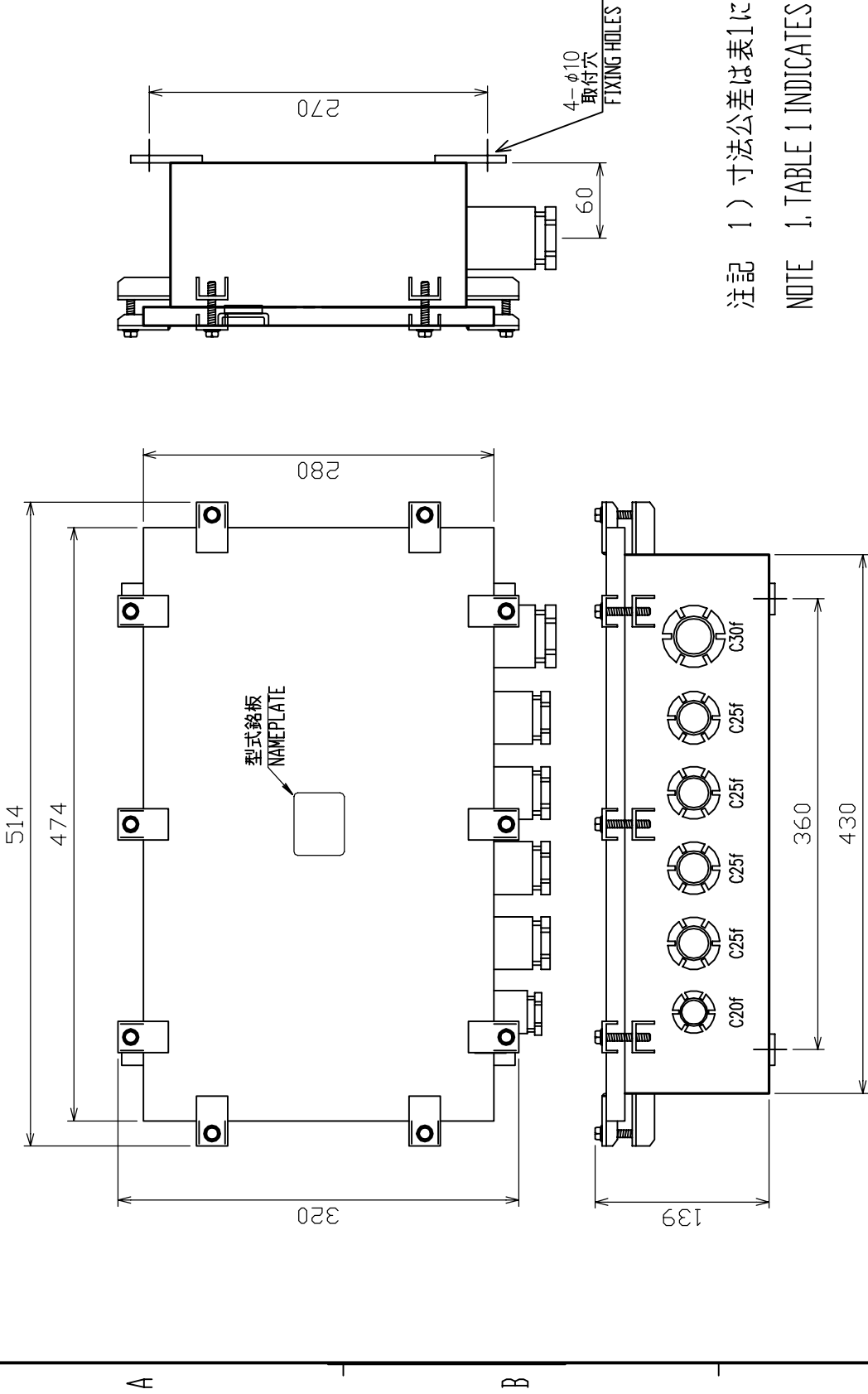


- 注記 1) 指定外の寸法公差は表1による。
 2) #印寸法は最小サービス空間寸法とする。
 3) 取付用ネジはトラスタックピンネジ呼び径4×2.0を使用のこと。
- NOTE 1. TABLE 1 INDICATES TOLERANCE OF DIMENSIONS WHICH IS NOT SPECIFIED.
 2. #: MINIMUM SERVICE CLEARANCE.
 3. USE TAPPING SCREWS φ4x2.0 FOR FIXING THE UNIT.

DRAWN	8/Jun/2018	T. YAMASAKI	TITLE	HUB-3000
CHECKED	8/Jun/2018	H. MAKI	名称	インテリジェントハブ
APPROVED	8/Jun/2018	H. MAKI	外寸図	
SCALE	1/3	1/MS 1.5 kg ±10%	NAME	INTELLIGENT HUB
DWG. No.	C4473-G12-C	24-014-350G-2	OUTLINE DRAWING	

表1 TABLE 1

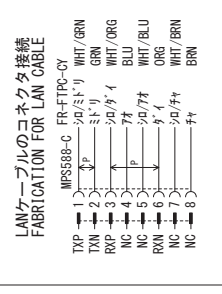
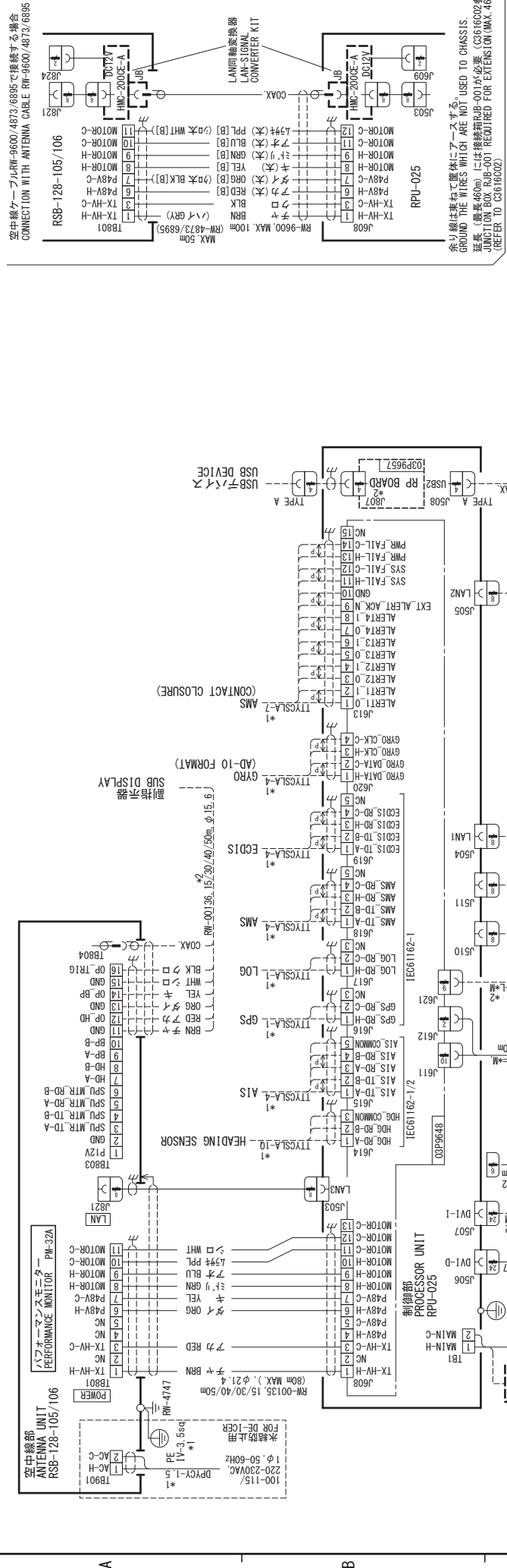
寸法区分(mm) DIMENSIONS	公差(mm) TOLERANCE
0 < L ≤ 50	±1.5
50 < L ≤ 100	±2.5
100 < L ≤ 500	±3
500 < L ≤ 1000	±4



注記 1) 寸法公差は表1による。

NOTE 1. TABLE 1 INDICATES TOLERANCE OF DIMENSIONS.

DRAWN	Dec. 2, '04	E. MIYOSHI	TITLE	RJB-001
CHECKED		TAKAHASHI, T	名称	接続箱
APPROVED		Y. Hatai	外寸図	
SCALE	1/5	MASS 12 kg	NAME	JUNCTION BOX
DWG No.	C3519-G31-A			OUTLINE DRAWING



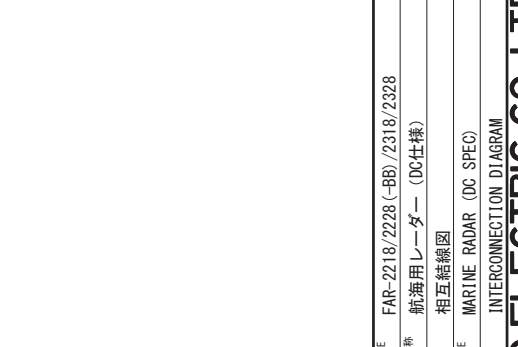
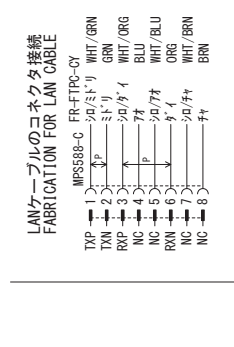
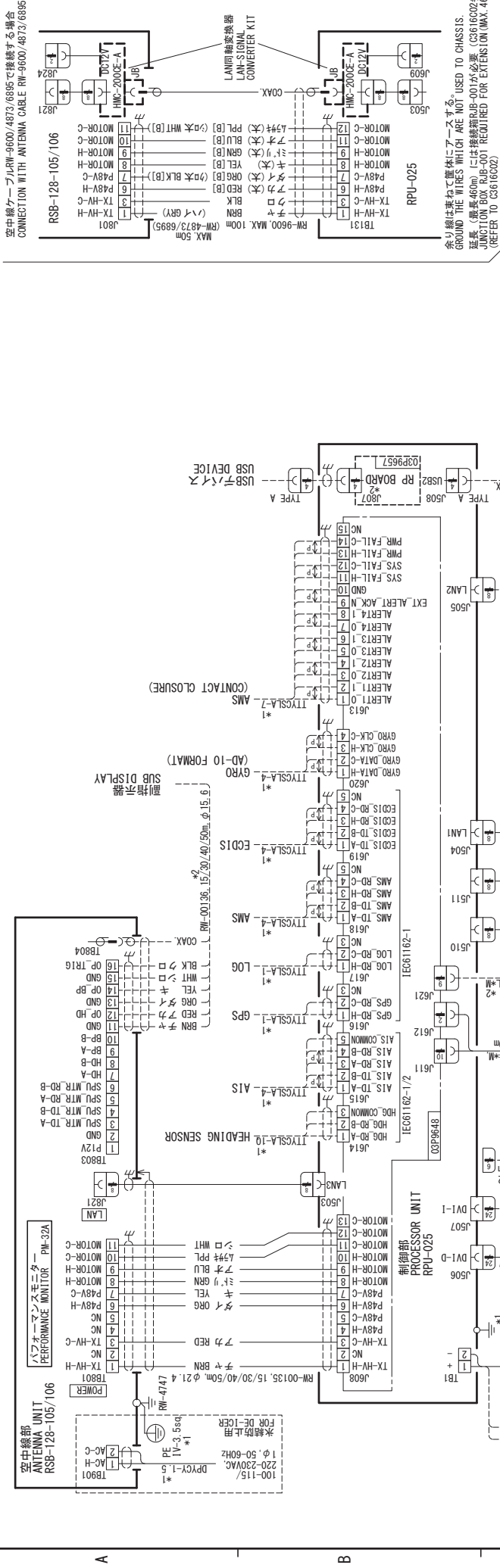
念以銅線は必ず巻帯にアースする
GROUNDING THE WIRES WHICH ARE NOT USED TO CHASSIS
注意：銅線は必ず巻帯にアースする (C3616C02参照)
注意：銅線は必ず巻帯にアースする (C3616C02参照)
注意：銅線は必ず巻帯にアースする (C3616C02参照)
注意：銅線は必ず巻帯にアースする (C3616C02参照)
注意：銅線は必ず巻帯にアースする (C3616C02参照)
注意：銅線は必ず巻帯にアースする (C3616C02参照)

注記
* 1) 造船所手配。
* 2) オプション。

NOTE
* 1: SHIPYARD SUPPLY
* 2: OPTION

DRAW	DATE	TYPE	SCALE
L/Nov/2019	I. YAMASAKI	FAR-2218/2228 (-BB), FAR-2318/2328	
CHECKED	H. MAKI	航海用シールド	
APPROVED	S/Nov/2019 H. IMAKI	相互接続図	
SCALE	IMASS	MARINE RADAR	
FIG. No.	C3652-001-K	REF. No.	03-193-7002-1

INTERCONNECTION DIAGRAM
FURUNO ELECTRIC CO., LTD.



注記
 *1) 造船所手配。
 *2) オプション。

NOTE
 *1: SHIPYARD SUPPLY
 *2: OPTION

DRAWN	18/Jun/2019	I. YAMASAKI
CHECKED	18/Jun/2019	H. MAKI
APPROVED	19/Jun/2019	H. IMAKI
SCALE	1/1	MMAS
DATE	19/06/2019	KK
TITLE	C3652-C05-B	
REF. No.	03-193-7002-1	
TYPE	FAR-2218/2228(-BB)/2318/2328	
名称	航海用レーザー (DC仕様)	
相互接続図	相互接続図	
NAME	MARINE RADAR (DC SPEC)	
INTERCONNECTION DIAGRAM		

6

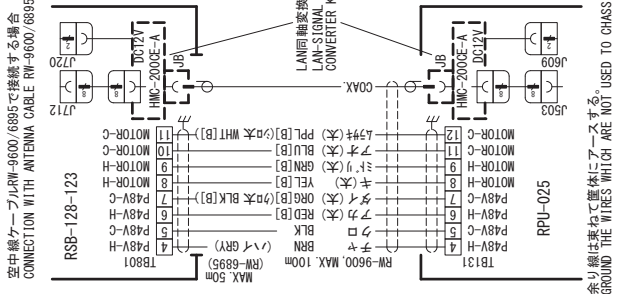
5

4

3

2

1

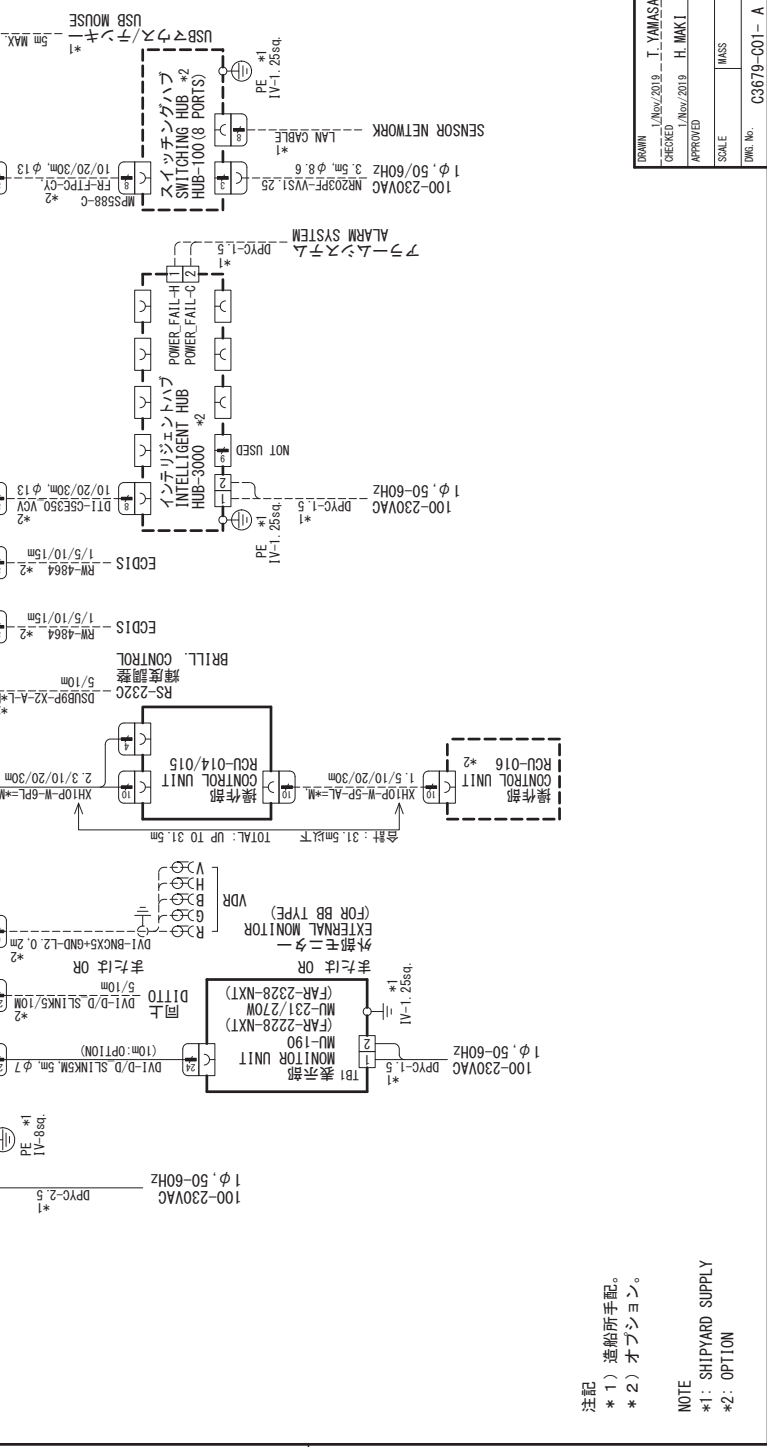
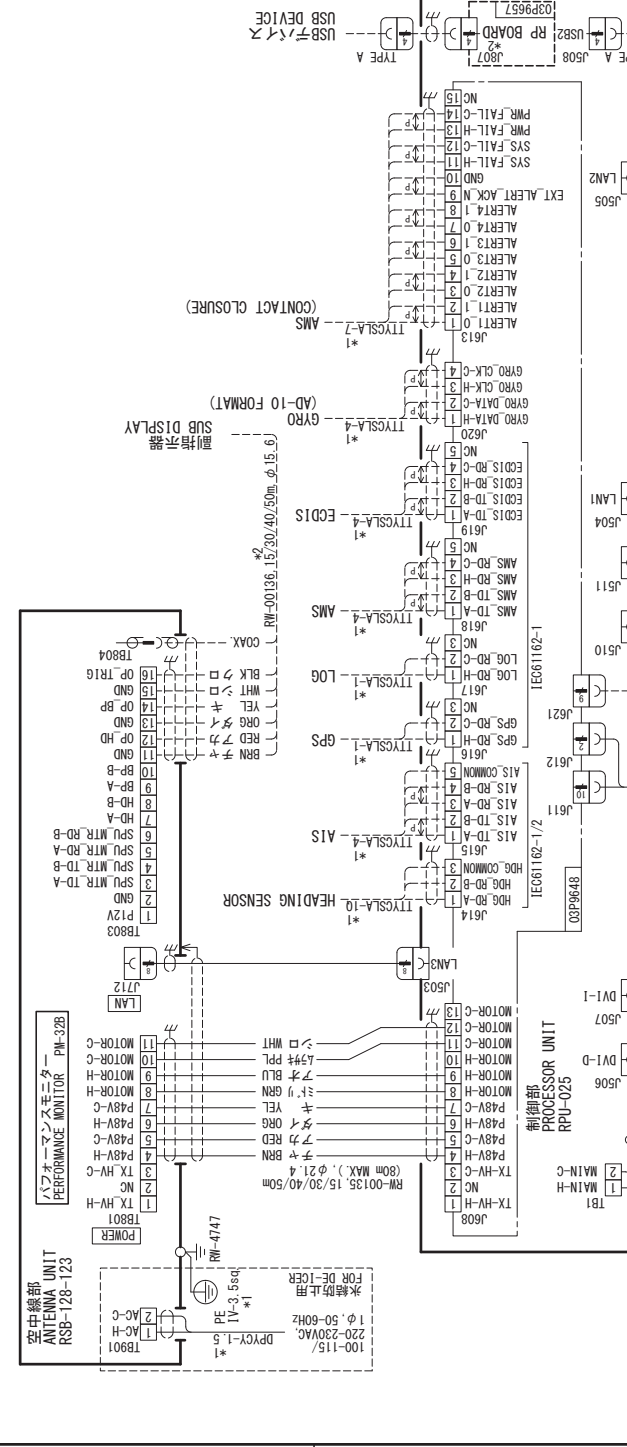


空中線ケーブルRWB-9600/6895で接続する場合
CONNECTION WITH ANTENNA CABLE RWB-9600/6895

余り線はすべて艦体にアースする。
GROUND THE WITES WHICH ARE NOT USED TO CHASSIS.

LANケーブルのピンごとの接続
FABRICATION FOR LAN CABLE

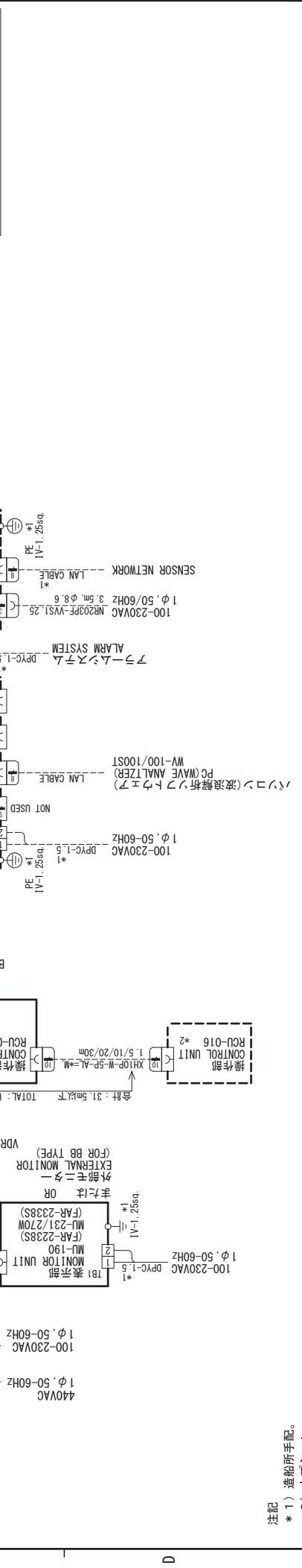
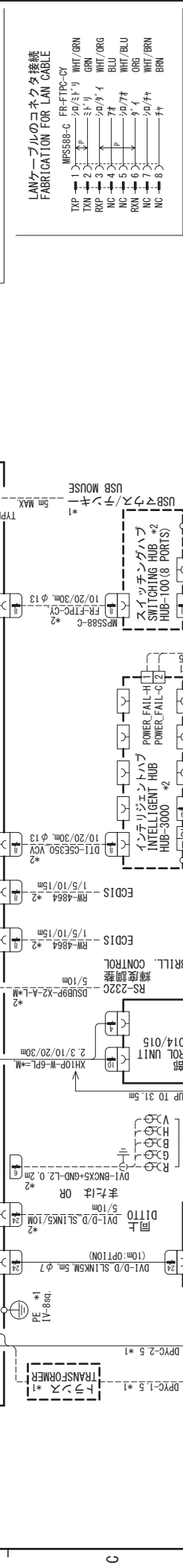
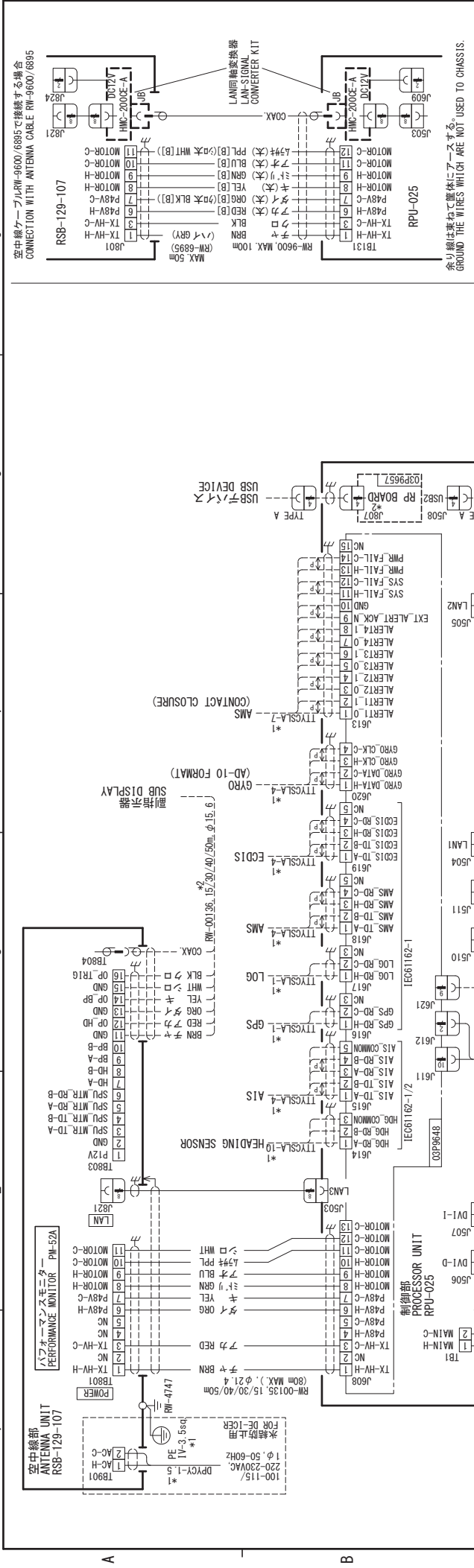
MPS588-C	FR-FTP-CY	WHT/GRN
1	白/緑	白/緑
2	白/黒	白/黒
3	白/赤	白/赤
4	白/青	白/青
5	白/黄	白/黄
6	白/紫	白/紫
7	白/灰	白/灰
8	白/茶	白/茶
9	白/金	白/金
10	白/銀	白/銀
11	白/銅	白/銅
12	白/鉄	白/鉄
13	白/鉛	白/鉛
14	白/錫	白/錫
15	白/ニッケル	白/ニッケル
16	白/クロム	白/クロム
17	白/白金	白/白金
18	白/パラジウム	白/パラジウム
19	白/イリジウム	白/イリジウム
20	白/ロジウム	白/ロジウム
21	白/コバルト	白/コバルト
22	白/ニオブ	白/ニオブ
23	白/モリブデン	白/モリブデン
24	白/タングステン	白/タングステン
25	白/マンガン	白/マンガン
26	白/鉄	白/鉄
27	白/銅	白/銅
28	白/鉛	白/鉛
29	白/錫	白/錫
30	白/ニッケル	白/ニッケル
31	白/クロム	白/クロム
32	白/白金	白/白金
33	白/パラジウム	白/パラジウム
34	白/イリジウム	白/イリジウム
35	白/ロジウム	白/ロジウム
36	白/コバルト	白/コバルト
37	白/ニオブ	白/ニオブ
38	白/モリブデン	白/モリブデン
39	白/タングステン	白/タングステン
40	白/マンガン	白/マンガン
41	白/鉄	白/鉄
42	白/銅	白/銅
43	白/鉛	白/鉛
44	白/錫	白/錫
45	白/ニッケル	白/ニッケル
46	白/クロム	白/クロム
47	白/白金	白/白金
48	白/パラジウム	白/パラジウム
49	白/イリジウム	白/イリジウム
50	白/ロジウム	白/ロジウム
51	白/コバルト	白/コバルト
52	白/ニオブ	白/ニオブ
53	白/モリブデン	白/モリブデン
54	白/タングステン	白/タングステン
55	白/マンガン	白/マンガン
56	白/鉄	白/鉄
57	白/銅	白/銅
58	白/鉛	白/鉛
59	白/錫	白/錫
60	白/ニッケル	白/ニッケル
61	白/クロム	白/クロム
62	白/白金	白/白金
63	白/パラジウム	白/パラジウム
64	白/イリジウム	白/イリジウム
65	白/ロジウム	白/ロジウム
66	白/コバルト	白/コバルト
67	白/ニオブ	白/ニオブ
68	白/モリブデン	白/モリブデン
69	白/タングステン	白/タングステン
70	白/マンガン	白/マンガン
71	白/鉄	白/鉄
72	白/銅	白/銅
73	白/鉛	白/鉛
74	白/錫	白/錫
75	白/ニッケル	白/ニッケル
76	白/クロム	白/クロム
77	白/白金	白/白金
78	白/パラジウム	白/パラジウム
79	白/イリジウム	白/イリジウム
80	白/ロジウム	白/ロジウム
81	白/コバルト	白/コバルト
82	白/ニオブ	白/ニオブ
83	白/モリブデン	白/モリブデン
84	白/タングステン	白/タングステン
85	白/マンガン	白/マンガン
86	白/鉄	白/鉄
87	白/銅	白/銅
88	白/鉛	白/鉛
89	白/錫	白/錫
90	白/ニッケル	白/ニッケル
91	白/クロム	白/クロム
92	白/白金	白/白金
93	白/パラジウム	白/パラジウム
94	白/イリジウム	白/イリジウム
95	白/ロジウム	白/ロジウム
96	白/コバルト	白/コバルト
97	白/ニオブ	白/ニオブ
98	白/モリブデン	白/モリブデン
99	白/タングステン	白/タングステン
100	白/マンガン	白/マンガン



注記
* 1) 造船所手配。
* 2) オプション。

NOTE
* 1: SHIPYARD SUPPLY
* 2: OPTION

DRAWN	L.Nov/2019	I. YAMASAKI	TYPE	FAR-2228-NXT (-BB) / 2328-NXT
CHECKED	L.Nov/2019	H. MAKI	名称	航海用レーダー相互接続図
APPROVED			NAME	MARINE RADAR
SCALE			図名	C3879-C01-A
DWG No.			REF. No.	03-199-6002-0
INTERCONNECTION DIAGRAM				



DRAWN 19/Jun/2019 I. YAMASAKI	TYPE FAR-2238S (-BB) /Z338S
CHECKED 19/Jun/2019 H. MAKI	名称 航海用レーダー
APPROVED 24/Jun/2019 C/O.I.S.H. MAKAI	相互接続図
SCALE 1/20	NAME MARINE RADAR
DWG. No. C3856-C01-J	REF. No. 03-193-7008-0
INTERCONNECTION DIAGRAM	

6

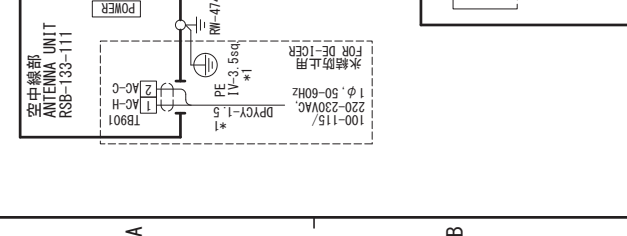
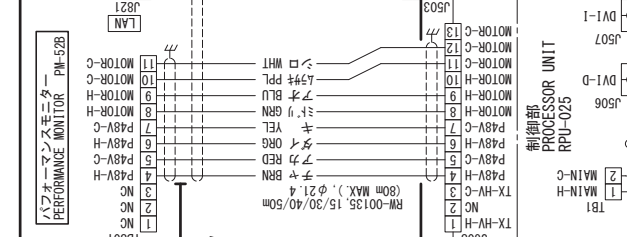
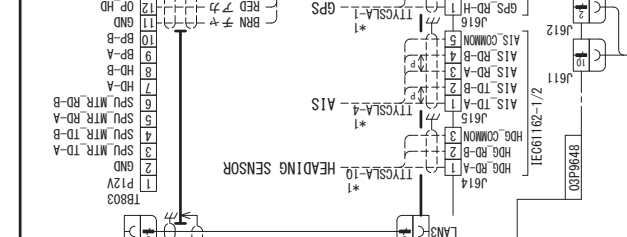
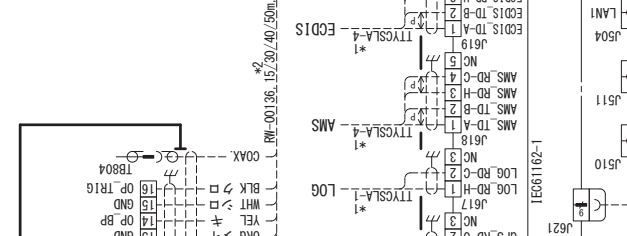
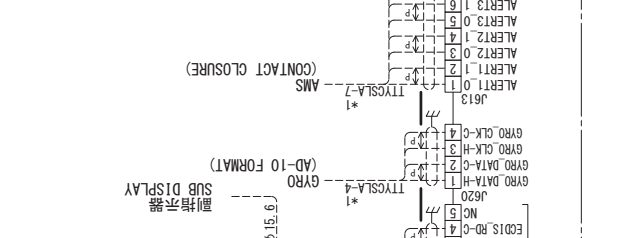
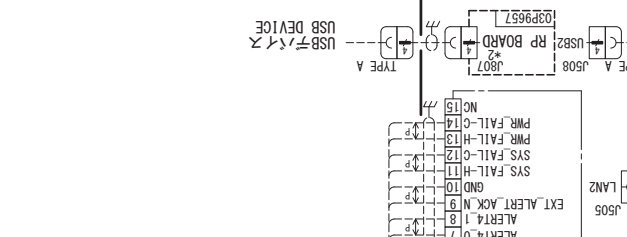
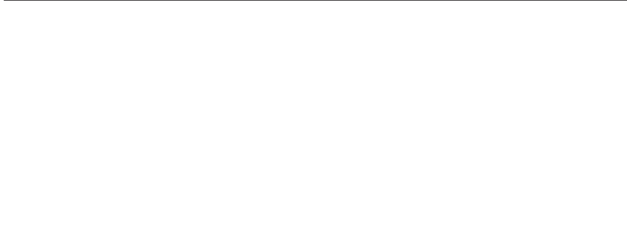
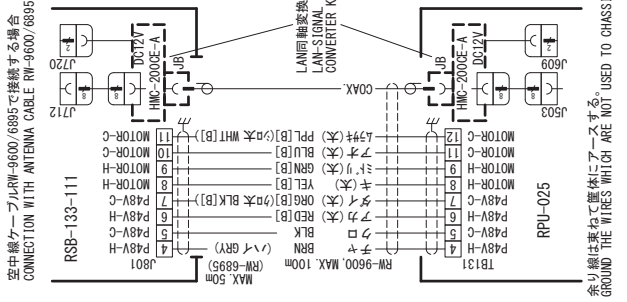
5

4

3

2

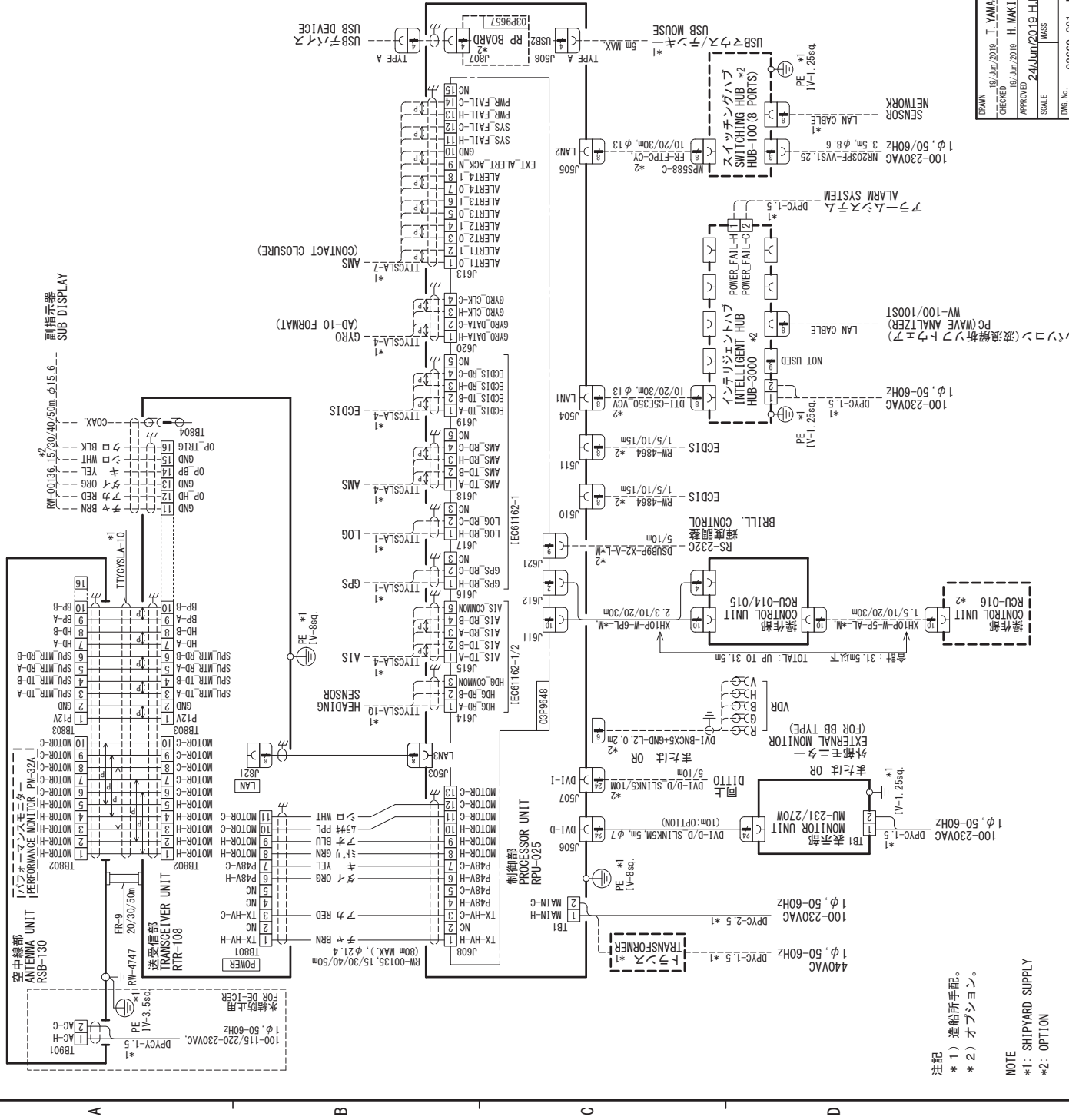
1



注記
*1) 造船所手配。
*2) オプション。

NOTE
*1: SHIPYARD SUPPLY
*2: OPTION

DRAWN	21/Jun/2019	I. YAMASAKI
CHECKED	21/Jun/2019	H. MAKI
APPROVED	24/Jun/2019	H. MAKI
SCALE		1/MS
DATE		MS
TITLE	C3865-C01-J	
REF. No.	03-193-7014-0	
TYPE	FAR-2238S-NXT (-BB)/2338S-NXT	
名称	航海用レーダー	
相互接続図	相互接続図	
NAME	MARINE RADAR	
図名	INTERCONNECTION DIAGRAM	

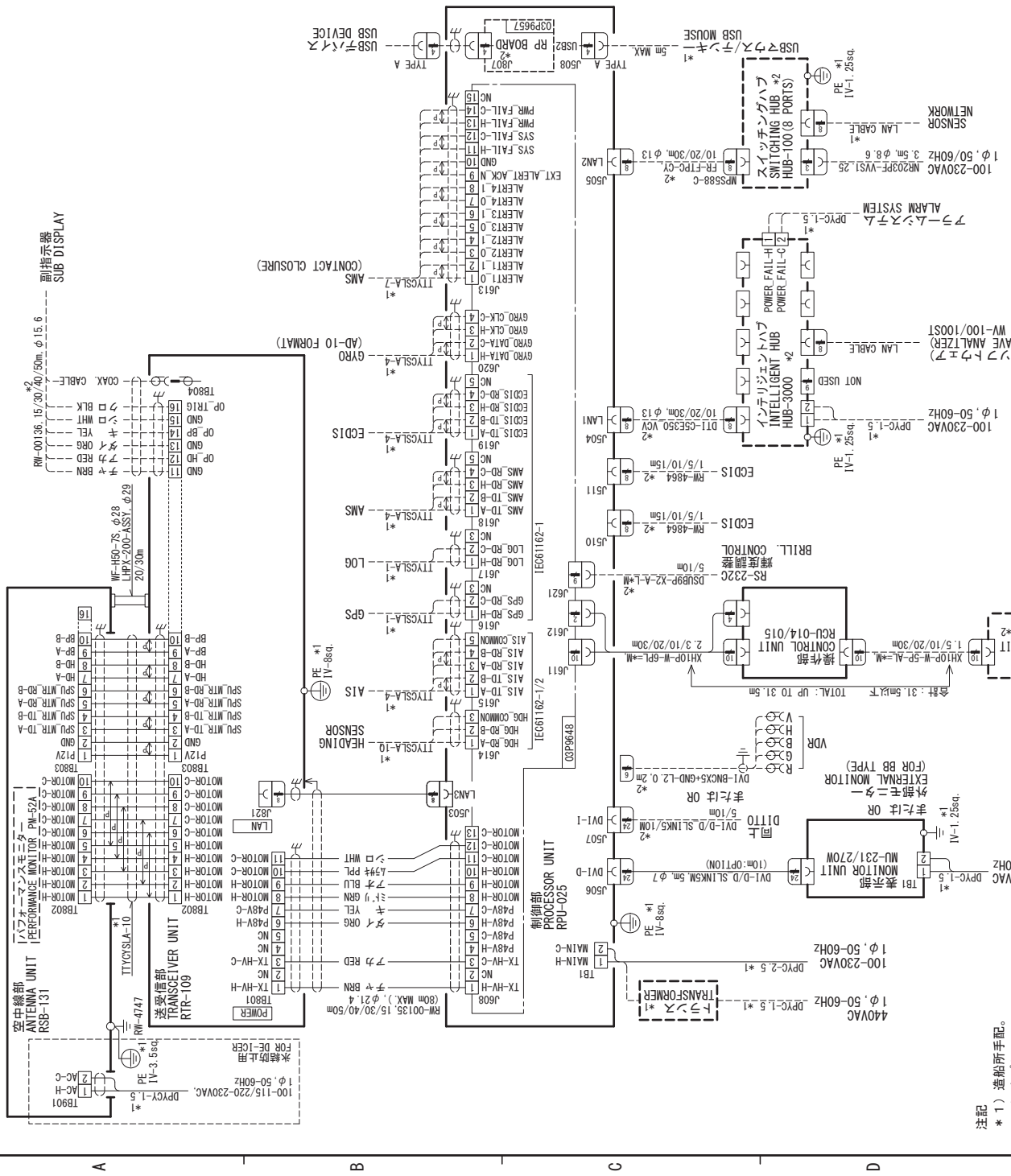


LANケーブルのシケタ接続
FABRICATION FOR LAN CABLE

1	白	白/緑	FR-FTPC-CY	白/緑
2	白	白/赤	FR-FTPC-CY	白/赤
3	白	白/黄	FR-FTPC-CY	白/黄
4	白	白/青	FR-FTPC-CY	白/青
5	白	白/黒	FR-FTPC-CY	白/黒
6	白	白/紫	FR-FTPC-CY	白/紫
7	白	白/灰	FR-FTPC-CY	白/灰
8	白	白/銀	FR-FTPC-CY	白/銀
9	白	白/金	FR-FTPC-CY	白/金
10	白	白/銅	FR-FTPC-CY	白/銅
11	白	白/鉄	FR-FTPC-CY	白/鉄
12	白	白/鉛	FR-FTPC-CY	白/鉛
13	白	白/錫	FR-FTPC-CY	白/錫
14	白	白/ニッケル	FR-FTPC-CY	白/ニッケル
15	白	白/白金	FR-FTPC-CY	白/白金
16	白	白/パラジウム	FR-FTPC-CY	白/パラジウム
17	白	白/イリジウム	FR-FTPC-CY	白/イリジウム
18	白	白/ルテチウム	FR-FTPC-CY	白/ルテチウム
19	白	白/タングステン	FR-FTPC-CY	白/タングステン
20	白	白/ニオブ	FR-FTPC-CY	白/ニオブ
21	白	白/モリブデン	FR-FTPC-CY	白/モリブデン
22	白	白/コバルト	FR-FTPC-CY	白/コバルト
23	白	白/マンガン	FR-FTPC-CY	白/マンガン
24	白	白/亜鉛	FR-FTPC-CY	白/亜鉛
25	白	白/アルミニウム	FR-FTPC-CY	白/アルミニウム
26	白	白/マグネシウム	FR-FTPC-CY	白/マグネシウム
27	白	白/銅	FR-FTPC-CY	白/銅
28	白	白/銀	FR-FTPC-CY	白/銀
29	白	白/白金	FR-FTPC-CY	白/白金
30	白	白/パラジウム	FR-FTPC-CY	白/パラジウム
31	白	白/イリジウム	FR-FTPC-CY	白/イリジウム
32	白	白/ルテチウム	FR-FTPC-CY	白/ルテチウム
33	白	白/タングステン	FR-FTPC-CY	白/タングステン
34	白	白/ニオブ	FR-FTPC-CY	白/ニオブ
35	白	白/モリブデン	FR-FTPC-CY	白/モリブデン
36	白	白/コバルト	FR-FTPC-CY	白/コバルト
37	白	白/マンガン	FR-FTPC-CY	白/マンガン
38	白	白/亜鉛	FR-FTPC-CY	白/亜鉛
39	白	白/アルミニウム	FR-FTPC-CY	白/アルミニウム
40	白	白/マグネシウム	FR-FTPC-CY	白/マグネシウム

注記
 * 1) 造船所手配。
 * 2) オプション。
 NOTE
 * 1: SHIPYARD SUPPLY
 * 2: OPTION

DRAWN	19/Jun/2019	I. YAMASAKI	TYPE	FAR-232BW
CHECKED	19/Jun/2019	H. MAKI	名称	航海用レーダー
APPROVED	24/Jun/2019	H. MAKI		相互結線図
SCALE			NAME	MARINE RADAR
DWG. No.	C3860-C01-H	REF. No.	03-193-7004-1	INTERCONNECTION DIAGRAM

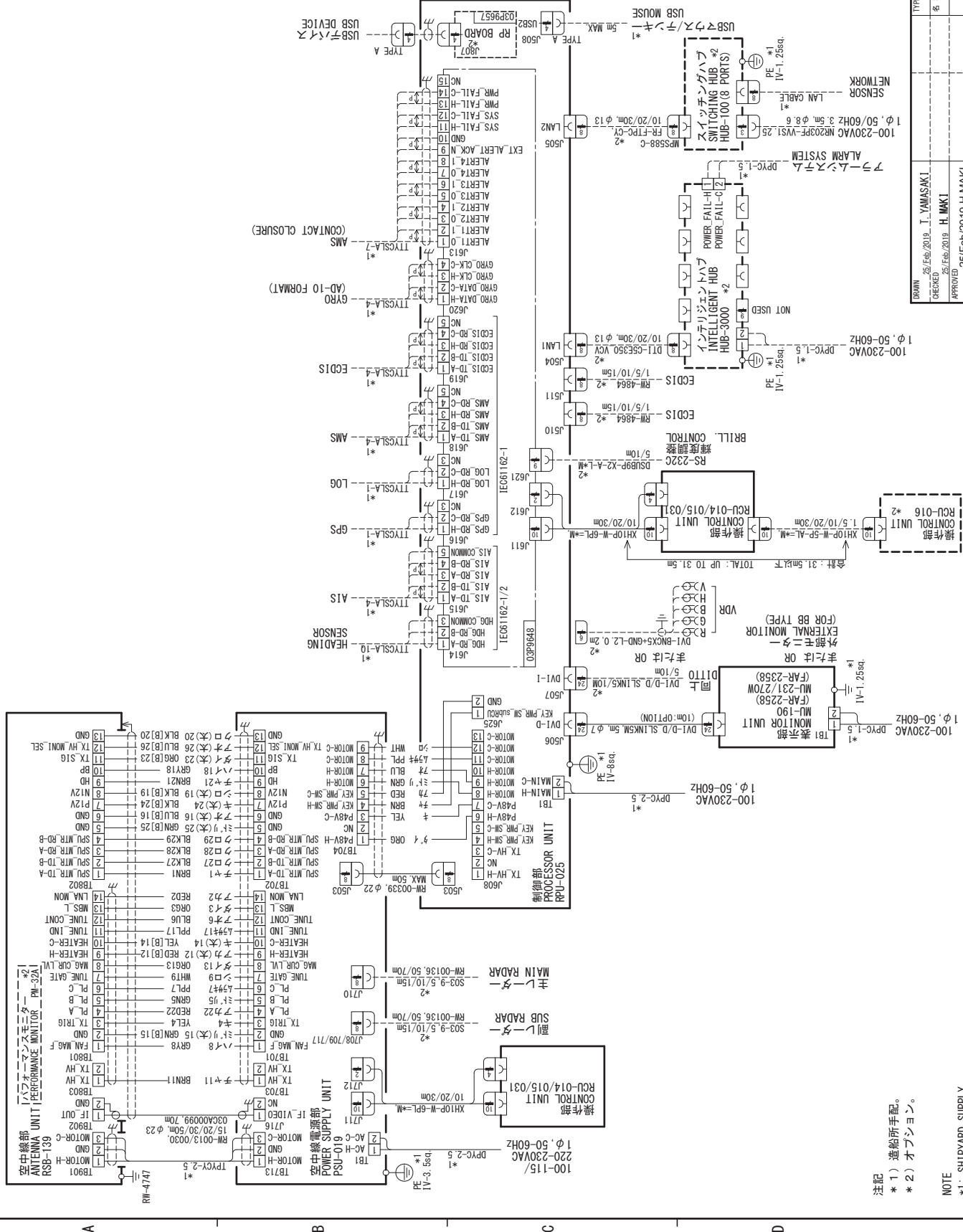


LANケーブルのコネクタ接続
FABRICATION FOR LAN CABLE

1	WHT/GRN	FR-FTRC-CY	WHT/GRN
2	GRN	GRN	GRN
3	WHT/ORG	WHT/ORG	WHT/ORG
4	BLU	BLU	WHT/BLU
5	ORG	ORG	ORG
6	WHT/BRN	WHT/BRN	WHT/BRN
7	BRN	BRN	BRN
8	NC	NC	NC
9	NC	NC	NC
10	NC	NC	NC

DRAWN	21/Jun/2019	I. YAMASAKI	TYPE	FAR-2338SW
CHECKED	21/Jun/2019	H. MAKI	名称	航海用レーダー
APPROVED	24/Jun/2019	H. MAKI	相互接続図	
SCALE			NAME	MARINE RADAR
DWG. No.		C3862-C01-H	REF. No.	03-193-7012-1

注記
 *1) 造船所手配。
 *2) オプション。
 NOTE
 *1: SHIPYARD SUPPLY
 *2: OPTION



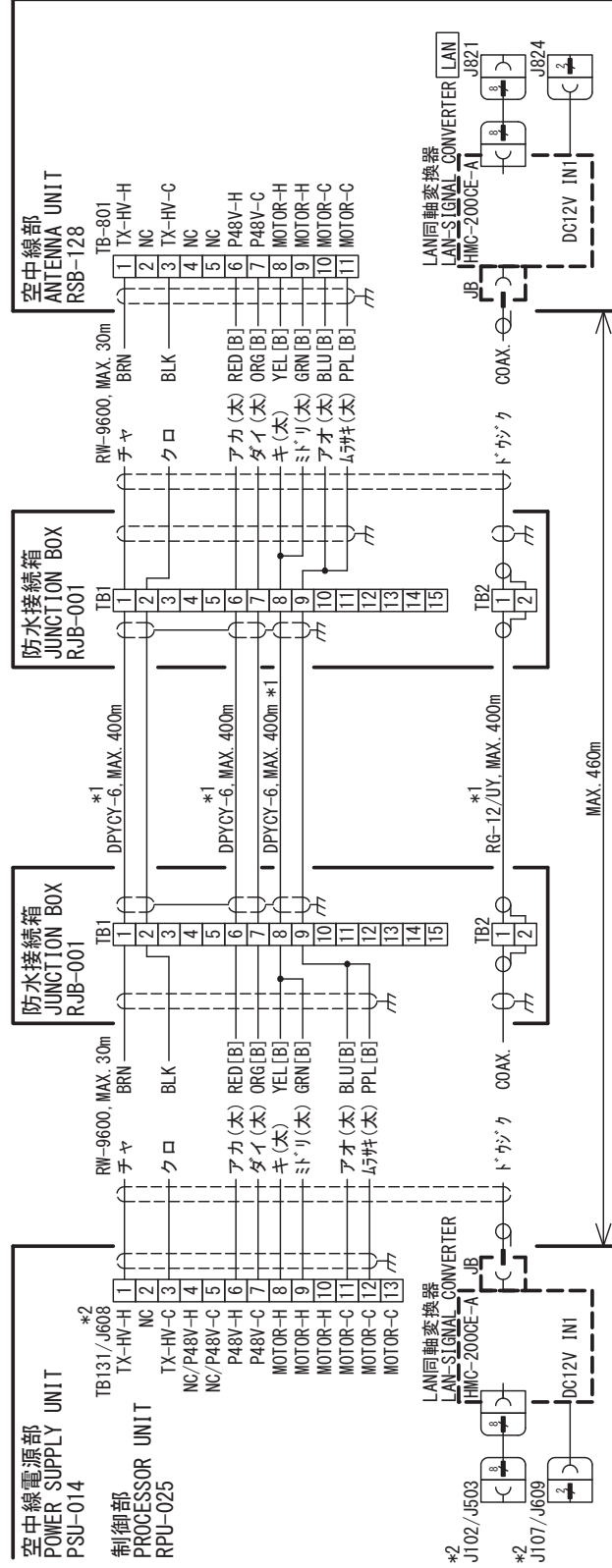
LANケーブルの芯線接続
FABRICATION FOR LAN CABLE

MPSS88-C	FR-FTPC-CY	WHT/GRN
TXP	20/30m	WHT/GRN
TXM	20/30m	GRN
RPV	20/30m	WHT/ORG
NC	20/30m	BLU
NC	20/30m	WHT/BLU
NC	20/30m	ORG
NC	20/30m	WHT/BRN
NC	20/30m	BRN

DRAWN	25/Feb/2019	I. YAMASAKI	FAR-2258 (BB) / 2358
CHECKED	25/Feb/2019	H. MAKI	船舶用レダー
APPROVED	25/Feb/2019	H. MAKI	相互接続図
SCALE			MARINE RADAR
DWG. No.	C3672-C01-A	REF. No.	03-195-6001-1

注記
* 1) 造船所手配。
* 2) オプション。

NOTE
* 1: SHIPYARD SUPPLY
* 2: OPTION



A

B

C

DRAWN	15/Sep/2017	J. YAMASAKI	TITLE	RJB-001
CHECKED	15/Sep/2017	H. MAKI	名称	防水接続箱 (空中線ケーブル延長)
APPROVED	15/Sep/2017	H. MAKI	相互結線図	
DWG. No.	C3616-C02-G	REF. No.	NAME	JUNCTION BOX (ANTENNA CABLE EXTENSION)
				INTERCONNECTION DIAGRAM

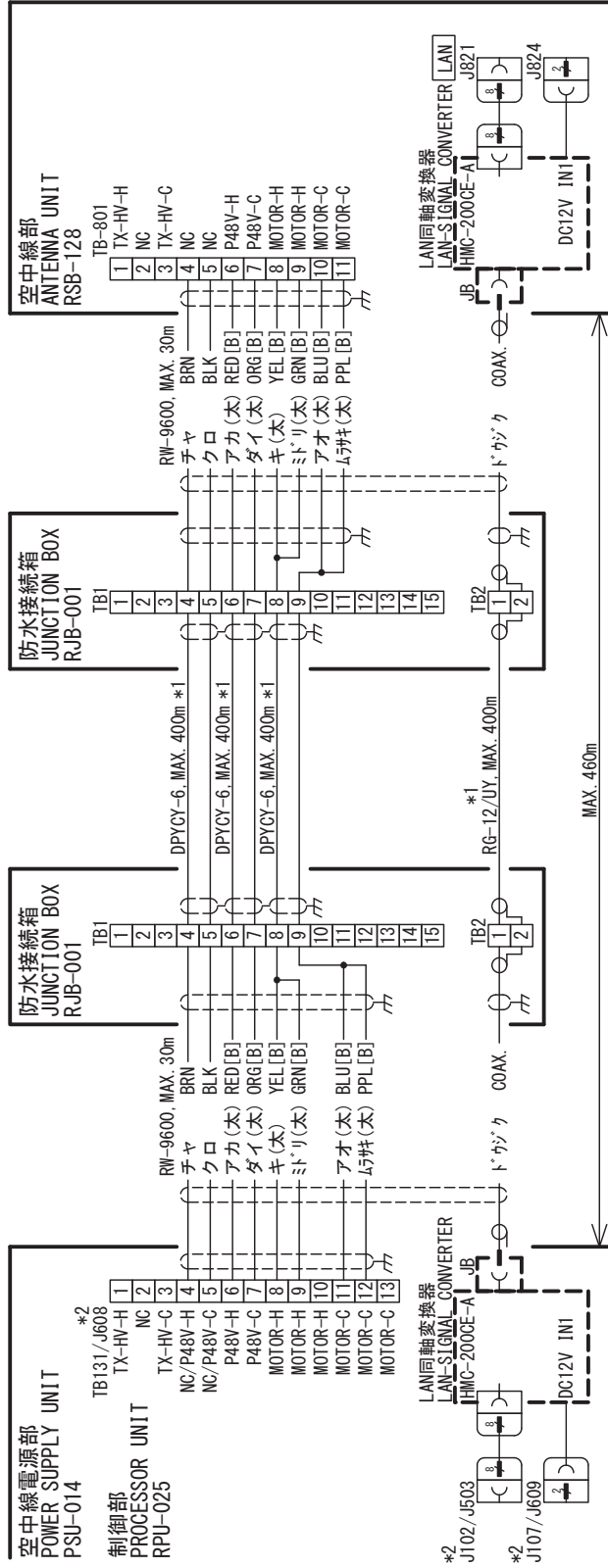
注記
 * 1) 造船所手配。
 * 2) 併記された番号は、PSU-014/RPU-025の順。

NOTE
 *1: SHIPYARD SUPPLY.
 *2: THE CONNECTOR NUMBERS ARE SHOWN AS PSU-014/RPU-025 ORDER.

4

3

2



A

B

DRAWN	1/Nov/2019	I. YAMASAKI	TITLE	RJB-001
CHECKED	1/Nov/2019	H. MAKI	名称	防水接続箱 (空中線ケーブル延長/固体化)
APPROVED				相互結線図
DWG. No.	C3679-C03-A	REF. No.	NAME	JUNCTION BOX (CABLE EXTENSION/SOLID)
				INTERCONNECTION DIAGRAM

注記
 *1) 造船所手配。
 *2) 併記された番号は、PSU-014/RPU-025の順。
 NOTE
 *1: SHIPYARD SUPPLY.
 *2: THE CONNECTOR NUMBERS ARE SHOWN AS PSU-014/RPU-025 ORDER.