

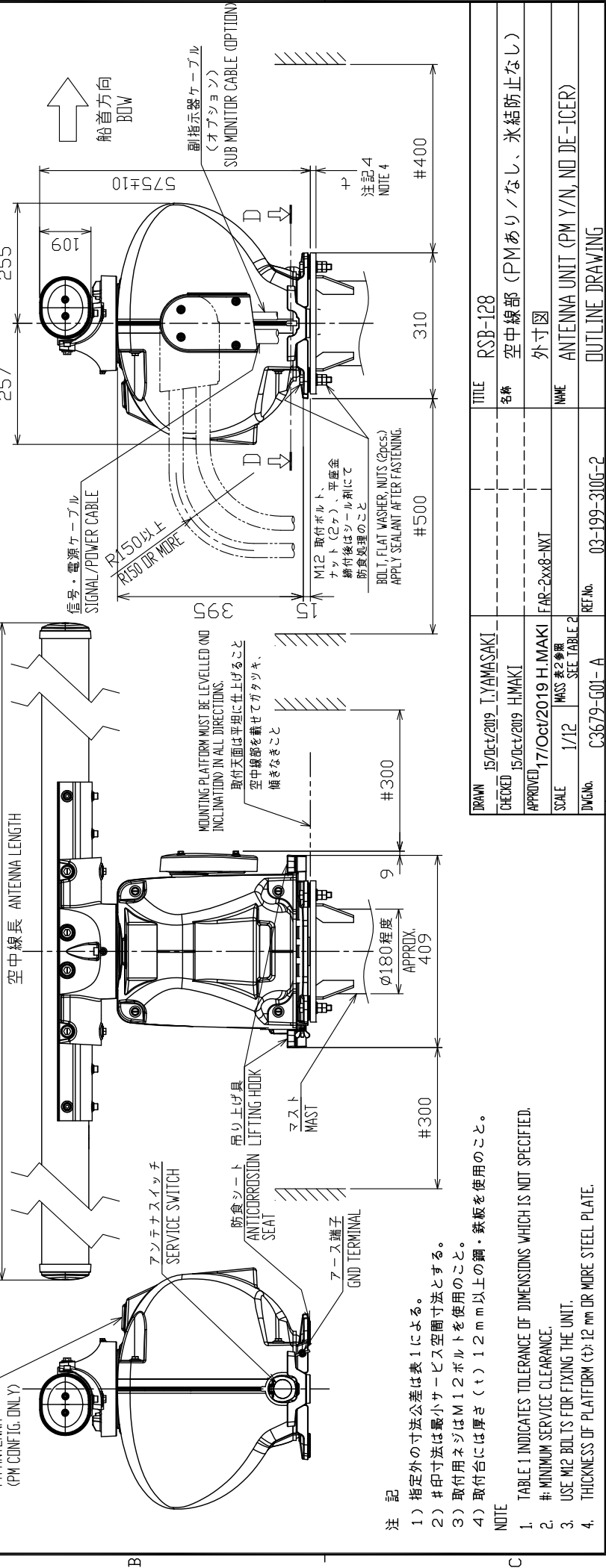
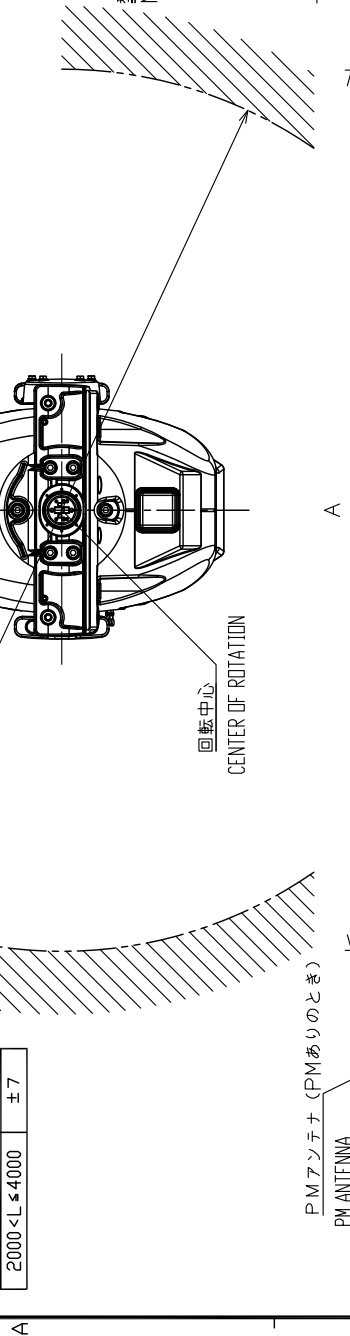
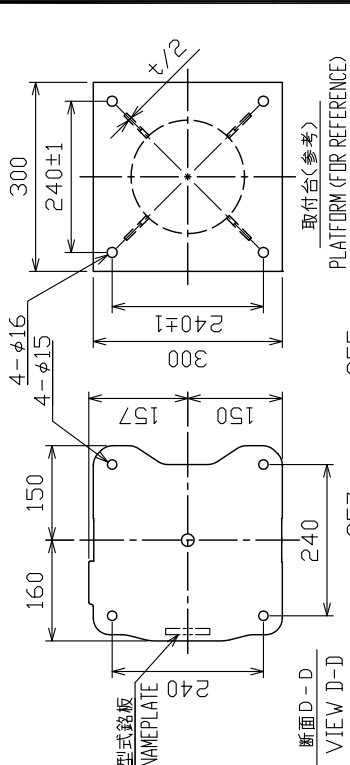
表 1 TABLE 1

寸法区分 (mm) DIMENSION	公差 (mm) TOLERANCE
L ≤ 50	±1.5
50 < L ≤ 100	±2.5
100 < L ≤ 500	±3
500 < L ≤ 1000	±4
1000 < L ≤ 2000	±5
2000 < L ≤ 4000	±7

表 2 TABLE 2

アンテナ型式 ANTENNA TYPE	XN12CF (120cm型)	XN20CF (200cm型)	XN24CF (240cm型)
A: 空中線長 ANTENNA LENGTH	1,300±10mm	2,100±10mm	2,600±10mm
B: 回転安全空間 ANTENNA CLEARANCE	1,500mm	2,300mm	2,800mm
総質量 (kg) TOTAL MASS	49kg	51kg	52kg

補強リブの厚さは取付台の半分程度。  
溶接は、取付用ボルト・平座金の座面  
にかからぬこと。 補強リブはマスト支柱中心と取付穴の  
中心を結ぶ方向に取り付けること。  
THICKNESS OF RIB: t/2 (HALF OF PLATFORM PLATE)  
AVOID BOLT & WASHER LOCATIONS ON THE PLATFORM  
WHEN WELDING THE RIBS.  
THE RIBS SHOULD BE WELDED IN THE LINE WITH  
THE STANCHION CENTER AND FIXING HOLES CENTER.



- 注 記
- 1) 指定外の寸法公差は表 1 による。
  - 2) #印寸法は最小サービスマン寸法とする。
  - 3) 取付用ネジは M12 ボルトを使用すること。
  - 4) 取付台には厚さ (t) 12 mm 以上の鋼・鉄板を使用すること。
- NOTE
1. TABLE 1 INDICATES TOLERANCE OF DIMENSIONS WHICH IS NOT SPECIFIED.
  2. # MINIMUM SERVICE CLEARANCE.
  3. USE M12 BOLTS FOR FIXING THE UNIT.
  4. THICKNESS OF PLATFORM (t): 12 mm OR MORE STEEL PLATE.

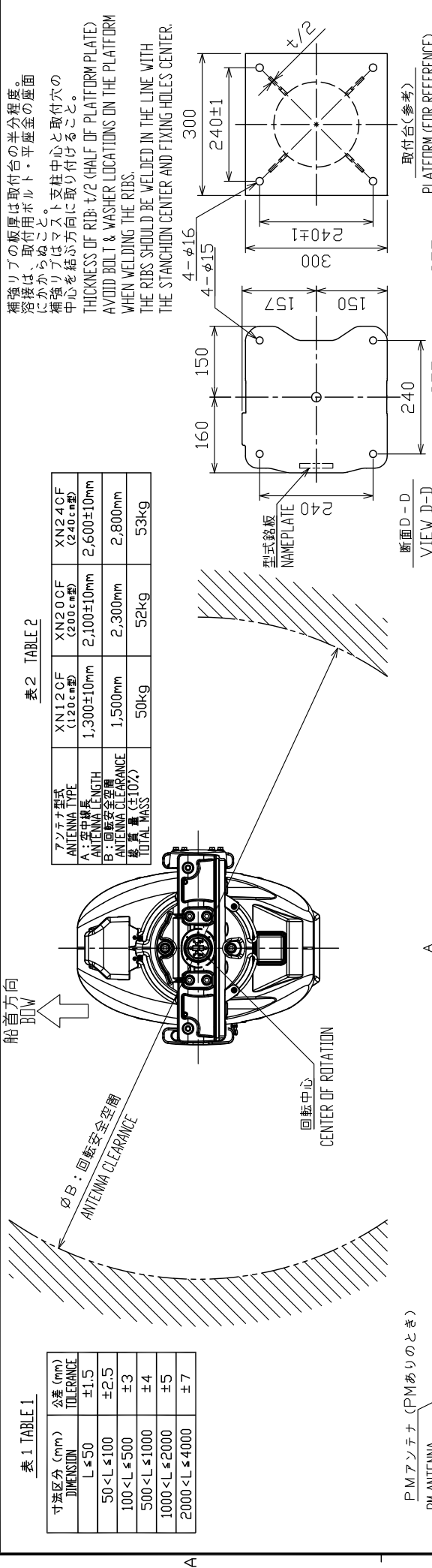
DRAWN	15/04/2019	T. YAMASAKI	TITLE	RSB-I28
CHECKED	15/04/2019	H. MAKI	名称	空中線部 (PMあり/なし、氷結防止なし)
APPROVED	17/Oct/2019	H. MAKI	外寸図	
SCALE	1/12	表 2 参照 SEE TABLE 2	NAME	ANTENNA UNIT (PM Y/N, NO DE-ICER)
FIG.No.	C3679-G01-A	REF.No.	03-199-310G-2	OUTLINE DRAWING

表 1 TABLE 1

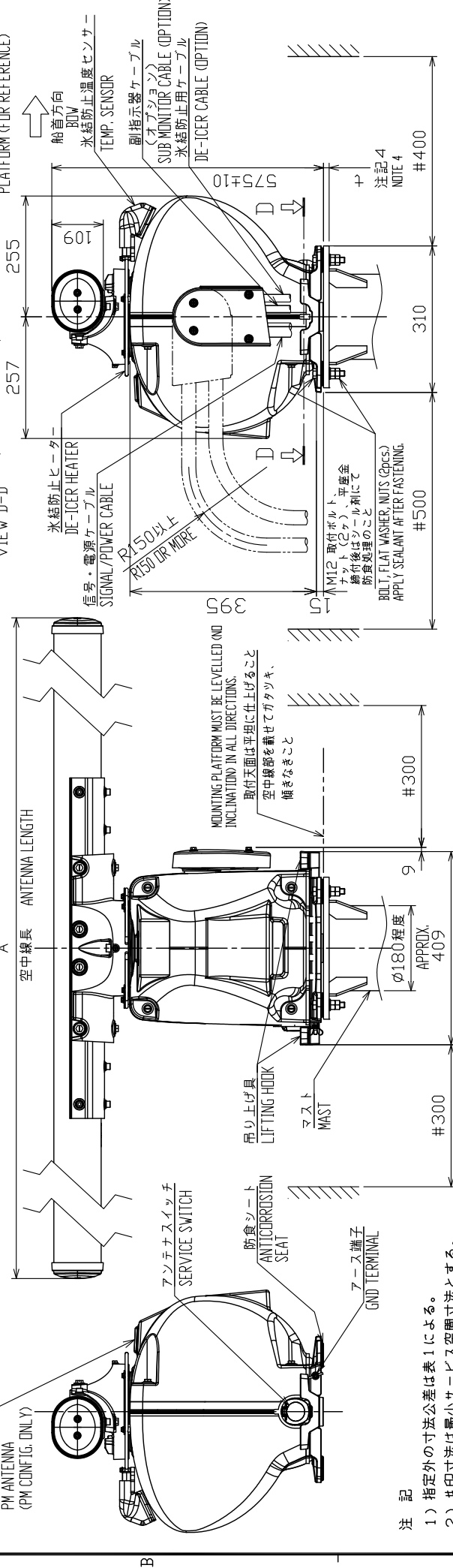
寸法区分 (mm) DIMENSION	公差 (mm) TOLERANCE
L ≤ 50	±1.5
50 < L ≤ 100	±2.5
100 < L ≤ 500	±3
500 < L ≤ 1000	±4
1000 < L ≤ 2000	±5
2000 < L ≤ 4000	±7

表 2 TABLE 2

アンテナ型式 ANTENNA TYPE	XN12CF (120cm型)	XN20CF (200cm型)	XN24CF (240cm型)
A: 空中線長 ANTENNA LENGTH	1,300±10mm	2,100±10mm	2,600±10mm
B: 回転安全空間 ANTENNA CLEARANCE	1,500mm	2,300mm	2,800mm
総質量 (kg) TOTAL MASS	50kg	52kg	53kg



P.M.アンテナ (PMありのとき)  
PM ANTENNA (PM CONFIG. ONLY)

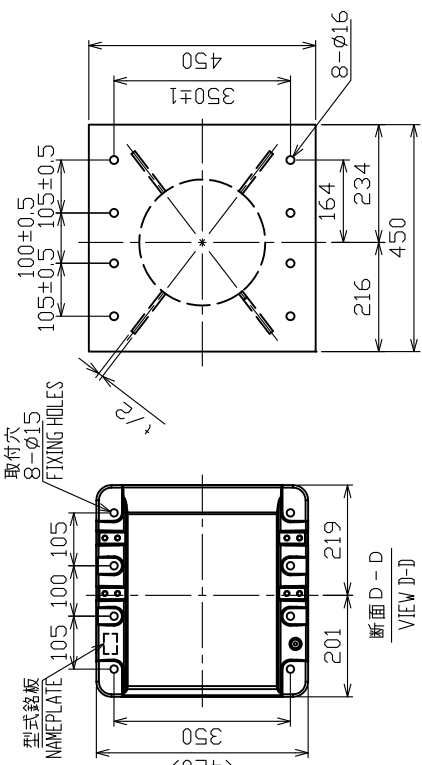


- 注 記
- 1) 指定外の寸法公差は表 1 による。
  - 2) #印寸法は最小サービス空間寸法とする。
  - 3) 取付用ネジは M12 ボルトを使用すること。
  - 4) 取付台には厚さ (t) 12mm 以上の鋼・鉄板を使用すること。
- NOTE
1. TABLE 1 INDICATES TOLERANCE OF DIMENSIONS WHICH IS NOT SPECIFIED.
  2. # MINIMUM SERVICE CLEARANCE.
  3. USE M12 BOLTS FOR FIXING THE UNIT.
  4. THICKNESS OF PLATFORM (t): 12 mm OR MORE STEEL PLATE.

DRAWN	16/04/2019	T. YAMASAKI	TITLE	RSB-I28
CHECKED	16/04/2019	H. MAKI	名称	空中線部 (PMあり/なし、氷結防止あり)
APPROVED	17/04/2019	H. MAKI	外寸図	
SCALE	1/12	表 2 参照 SEE TABLE 2	NAME	ANTENNA UNIT (PM Y/N, W/ DE-ICER)
FIG.No.	C3679-G02-A	REF.No.	03-199-311G-2	OUTLINE DRAWING

表2 TABLE 2

アンテナ型式 ANTENNA TYPE	SN24CF	SN30CF	SN36CF
A: 空中線長 (mm) ANTENNA LENGTH	2547	3072	3822
B: 回転安全空間 ANT. CLEARANCE	2700	3200	3900
質量 (kg±10%) MASS	129	135	140

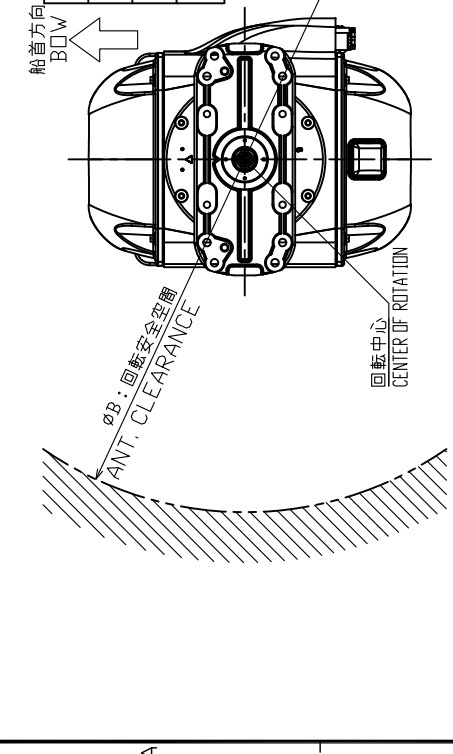


取付台 (参考)  
PLATFORM (FOR REFERENCE)

補強リブの板厚は取付台の半分程度。  
溶接は、取付用ボルト・平座金の座面  
にかからぬこと。  
補強リブはマスト支柱中心と取付台の  
対角線方向近傍に取り付けること。  
THICKNESS OF RIB: 1/2 (HALF OF PLATFORM PLATE)  
AVOID BOLT & WASHER LOCATIONS ON THE PLATFORM  
WHEN WELDING THE RIBS.  
THE RIBS SHOULD BE WELDED NEAR THE LINE WITH  
THE STATION CENTER AND PLATFORM CORNER.

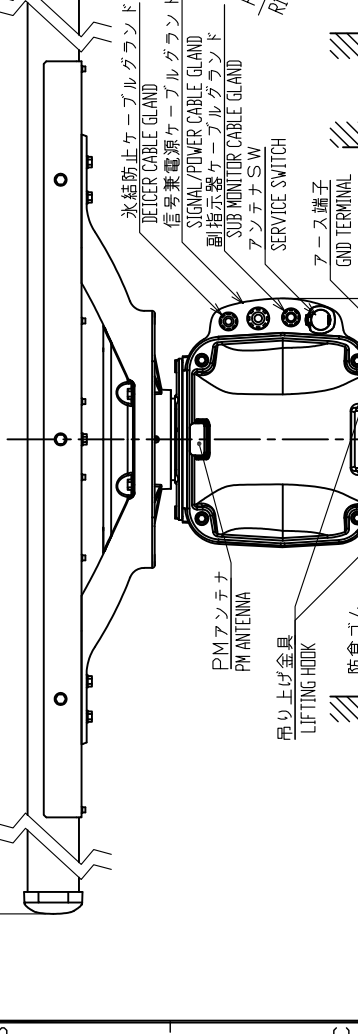
表1 TABLE 1

寸法区分 (mm) DIMENSION	公差 (mm) TOLERANCE
L ≤ 50	±1.5
50 < L ≤ 100	±2.5
100 < L ≤ 500	±3
500 < L ≤ 1000	±4
1000 < L ≤ 2000	±5
2000 < L ≤ 4000	±7



A 空中線長  
ANTENNA LENGTH

ケーブルグラウンドは  
未使用のものも含め  
シール剤で防水する。  
APPLY SEALANT ONTO  
THE CABLE GLANDS  
FOR WATER-TIGHTNESS  
IF NOT USED ALSO.



B 空中線長  
ANTENNA LENGTH

取付面は平坦に仕上げる  
こと  
空中線部を載せて傾きがないこと  
MOUNTING PLATFORM MUST BE LEVELED  
(NO INCLINATION) IN ALL DIRECTIONS.

ボルト、平座金、ナット (2個)  
締付後、ソール剤塗布  
BOLT, FLAT WASHER, NUTS (2PCS)  
APPLY SEALANT AFTER FASTENING.

注 記

- 1) 指定外の寸法公差は表1による。
- 2) #印寸法は最小サービスマス寸法とする。
- 3) 取付用ネジはM12ボルトを使用すること。
- 4) 取付台厚さ (t) : 15 mm 以上の鋼・鉄板を使用すること。

NOTE

1. TABLE 1 INDICATES TOLERANCE OF DIMENSIONS WHICH IS NOT SPECIFIED.
2. # MINIMUM SERVICE CLEARANCE.
3. USE M12 BOLTS FOR FIXING THE UNIT.
4. THICKNESS OF PLATFORM (t): 15 mm OR MORE STEEL PLATE.

DRAWN	6/Dec/2008	I.YAMASAKI	TITLE	RSB-129
CHECKED	6/Dec/2008	H.MAKI	名称	空中線部(P/Mあり、氷結防止なし)
APPROVED	10/Dec/2018	H.MAKI	外寸図	
SCALE	1/15	質量表之参照 SEE TABLE 2	NAME	ANTENNA UNIT (W/ PM, W/O DE-ICER)
FIG.No.	C3618-602-H	REF.No.	03-183-3105-6	OUTLINE DRAWING

表2 TABLE 2

アンテナ型式 ANTENNA TYPE	SN24CF	SN30CF	SN36CF
A: 空中線長 (mm) ANTENNA LENGTH	2547	3072	3822
B: 回転安全空間 ANT. CLEARANCE	2700	3200	3900
質量 (kg±10%) MASS	130	136	141

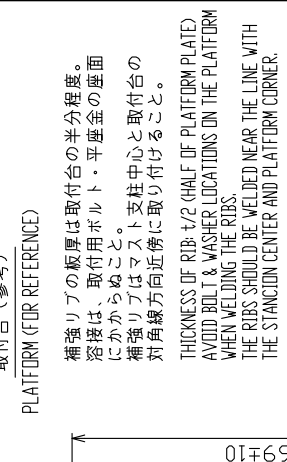
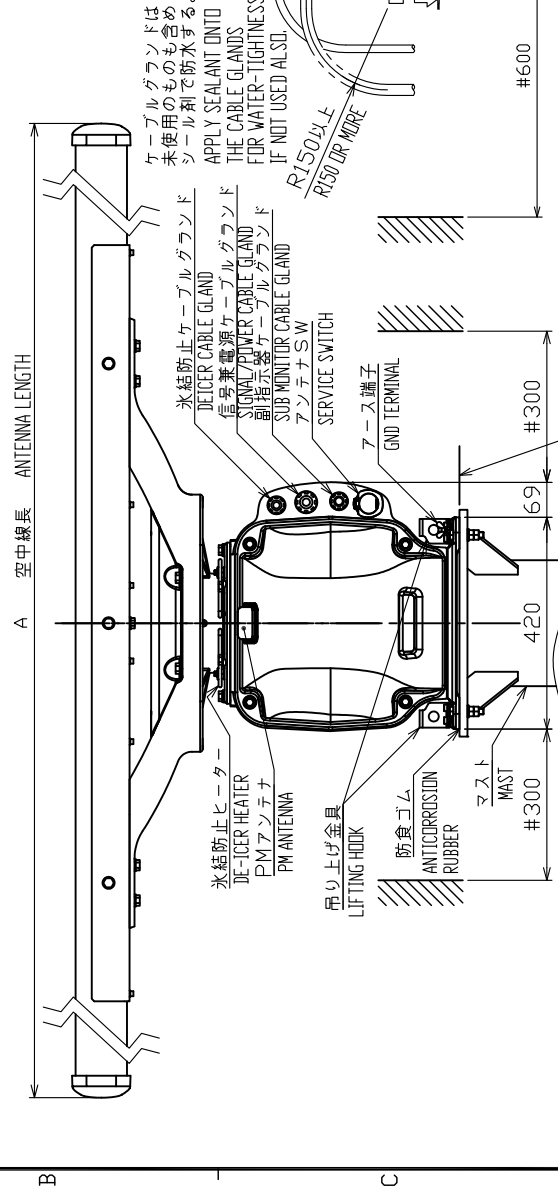
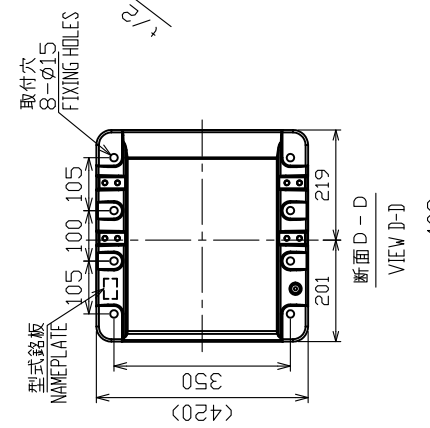
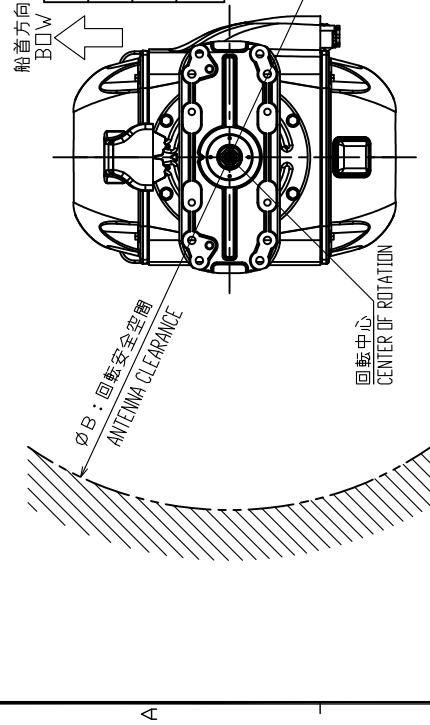


表1 TABLE 1

寸法区分 DIMENSION	公差 (mm) TOLERANCE
L ≤ 50	±1.5
50 < L ≤ 100	±2.5
100 < L ≤ 500	±3
500 < L ≤ 1000	±4
1000 < L ≤ 2000	±5
2000 < L ≤ 4000	±7

- 注記
- 1) 指定外の寸法公差は表1による。
  - 2) #印寸法は最小サービスクリアランスとする。
  - 3) 取付用ネジはM1.2ボルトを使用すること。
  - 4) 取付台厚さ (t) : 15 mm 以上の鋼・鉄板を使用すること。

NOTE

1. TABLE 1 INDICATES TOLERANCE OF DIMENSIONS WHICH IS NOT SPECIFIED.
2. # MINIMUM SERVICE CLEARANCE.
3. USE M1.2 BOLTS FOR FIXING THE UNIT.
4. THICKNESS OF PLATFORM (t): 15 mm OR MORE STEEL PLATE.

DRAWN	6/Dec/2018	I.YAMASAKI	TITLE	RSB-129
CHECKED	6/Dec/2018	H.MAKI	名称	空中線部 (PMあり、氷結防止あり)
APPROVED	10/Dec/2018	H.MAKI	外寸図	
SCALE	1/15	表2参照 表2参照	NAME	ANTENNA UNIT (W/ PM, W/ DE-ICER)
DWG.No.	C3618-603-E	REF.No.		OUTLINE DRAWING

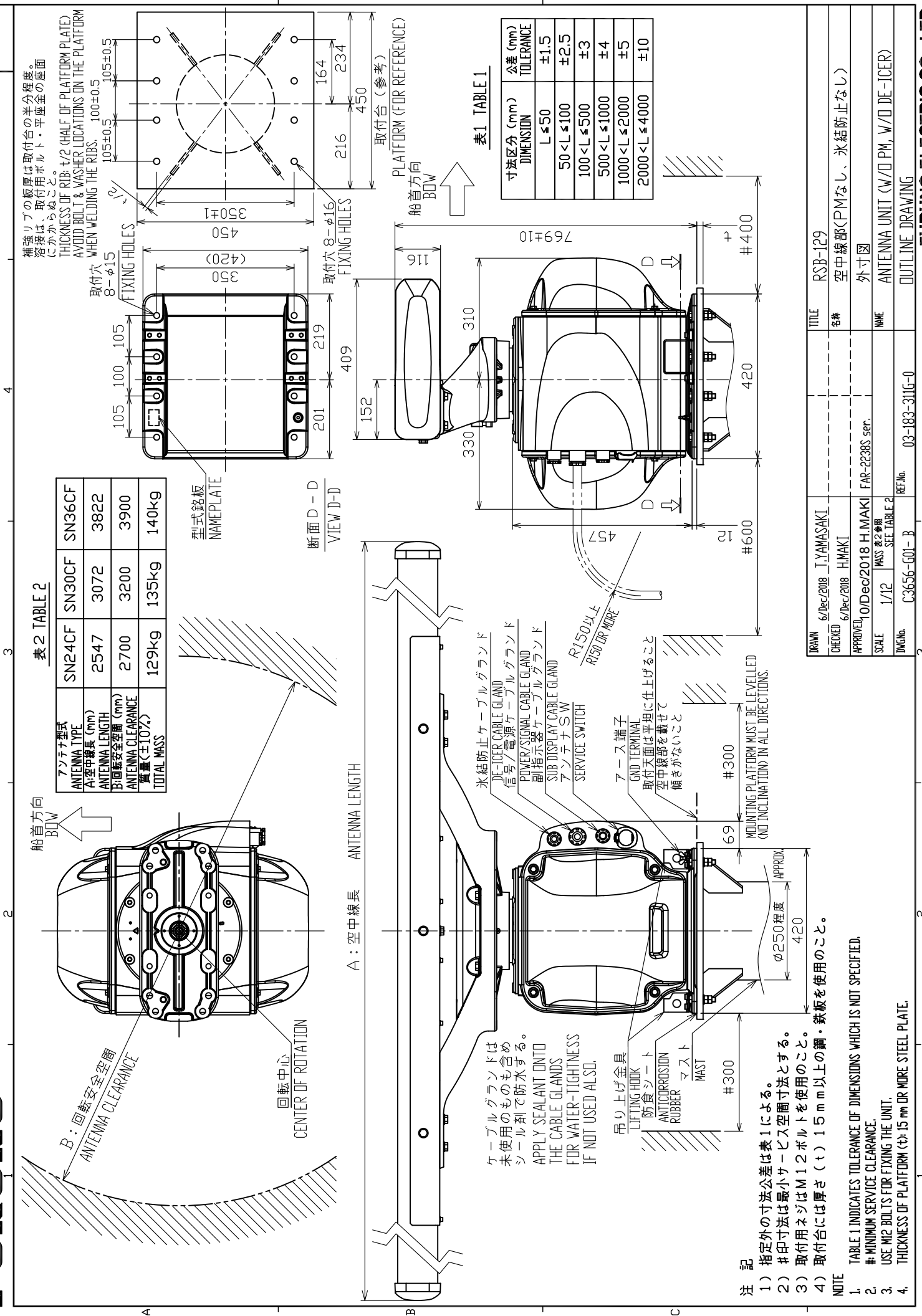


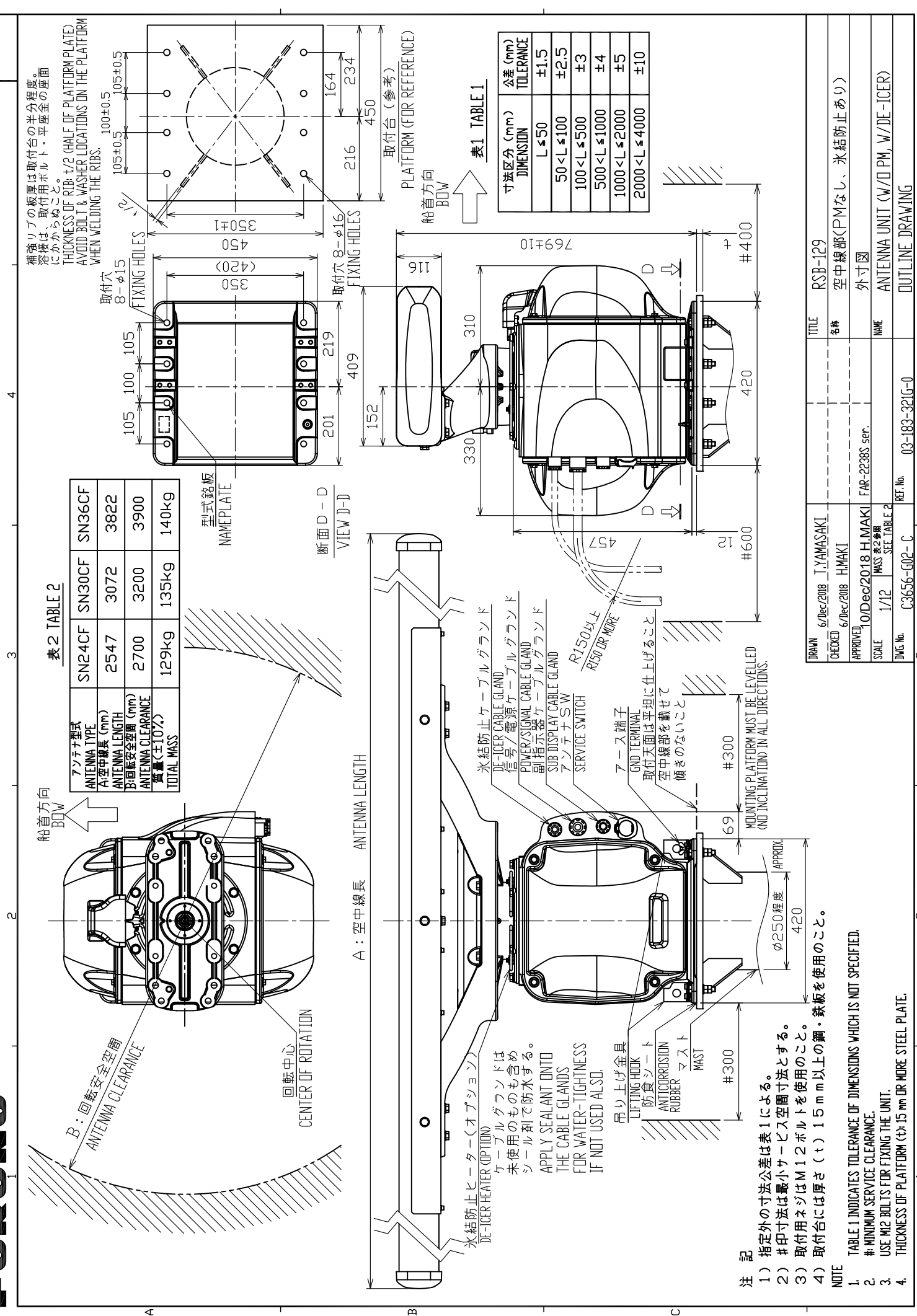
表2 TABLE 2

アンテナ型式 ANTENNA TYPE	SN24CF	SN30CF	SN36CF
A: 空中線長 (mm) ANTENNA LENGTH	2547	3072	3822
B: 回転安全空間 (mm) ANTENNA CLEARANCE	2700	3200	3900
質量 (±10%) TOTAL MASS	129kg	135kg	140kg

表1 TABLE 1

寸法区分 (mm) DIMENSION	公差 (mm) TOLERANCE
L ≤ 50	±1.5
50 < L ≤ 100	±2.5
100 < L ≤ 500	±3
500 < L ≤ 1000	±4
1000 < L ≤ 2000	±5
2000 < L ≤ 4000	±10

DRAWN	6/Dec/2018	T. YAMASAKI	TITLE	RSB-129
CHECKED <td>6/Dec/2018 <td>H. MAKI <td>名称 <td>空中線部 (PMなし、氷結防止なし)</td> </td></td></td>	6/Dec/2018 <td>H. MAKI <td>名称 <td>空中線部 (PMなし、氷結防止なし)</td> </td></td>	H. MAKI <td>名称 <td>空中線部 (PMなし、氷結防止なし)</td> </td>	名称 <td>空中線部 (PMなし、氷結防止なし)</td>	空中線部 (PMなし、氷結防止なし)
APPROVED <td>10/Dec/2018 <td>H. MAKI <td>外寸図 <td></td> </td></td></td>	10/Dec/2018 <td>H. MAKI <td>外寸図 <td></td> </td></td>	H. MAKI <td>外寸図 <td></td> </td>	外寸図 <td></td>	
SCALE <td>1/12 <td>質量 #2参照 SEE TABLE 2</td> <td>NAME <td>ANTENNA UNIT (w/O PM, w/O DE-ICER)</td> </td></td>	1/12 <td>質量 #2参照 SEE TABLE 2</td> <td>NAME <td>ANTENNA UNIT (w/O PM, w/O DE-ICER)</td> </td>	質量 #2参照 SEE TABLE 2	NAME <td>ANTENNA UNIT (w/O PM, w/O DE-ICER)</td>	ANTENNA UNIT (w/O PM, w/O DE-ICER)
DWG. No. <td>C3656-G01-B <td>REF. No. <td> <td>OUTLINE DRAWING</td> </td></td></td>	C3656-G01-B <td>REF. No. <td> <td>OUTLINE DRAWING</td> </td></td>	REF. No. <td> <td>OUTLINE DRAWING</td> </td>	<td>OUTLINE DRAWING</td>	OUTLINE DRAWING



補強リブの板厚は取付台の半分程度。  
 溶接は、取付用ボルト・平座金の座面  
 にかからぬこと。  
 THICKNESS OF RIB: 1/2 (HALF OF PLATFORM PLATE)  
 AVOID BOLT & WASHER LOCATIONS ON THE PLATFORM  
 WHEN WELDING THE RIBS.

表2 TABLE 2

アンテナ型式 ANTENNA TYPE	SN24CF	SN30CF	SN36CF
空中線長 (mm) ANTENNA LENGTH	2547	3072	3822
回転安全空間 (mm) ANTENNA CLEARANCE	2700	3200	3900
質量 (±10%) TOTAL MASS	129kg	135kg	140kg

表1 TABLE 1

寸法区分 (mm) DIMENSION	公差 (mm) TOLERANCE
L ≤ 50	±1.5
50 < L ≤ 100	±2.5
100 < L ≤ 500	±3
500 < L ≤ 1000	±4
1000 < L ≤ 2000	±5
2000 < L ≤ 4000	±10

注記

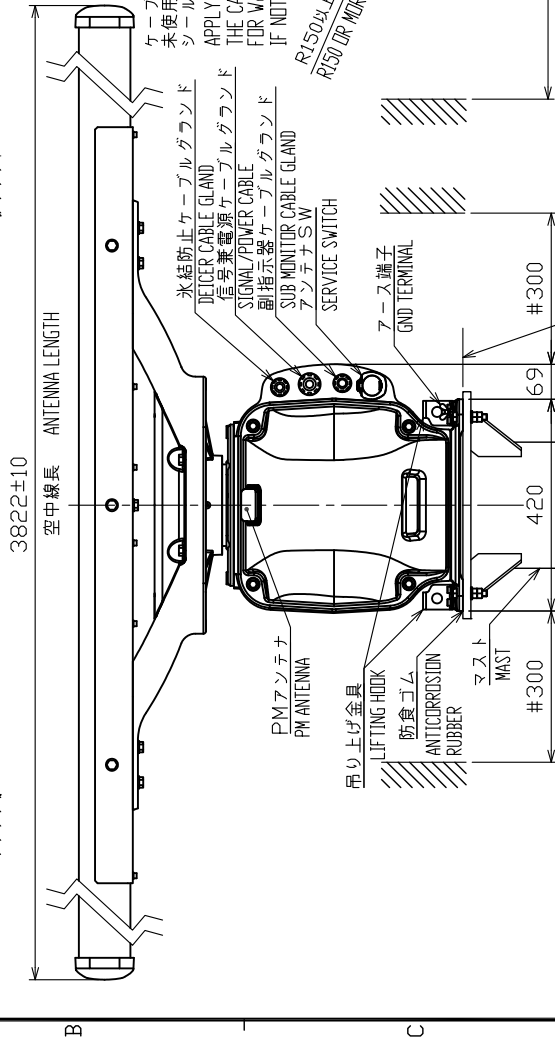
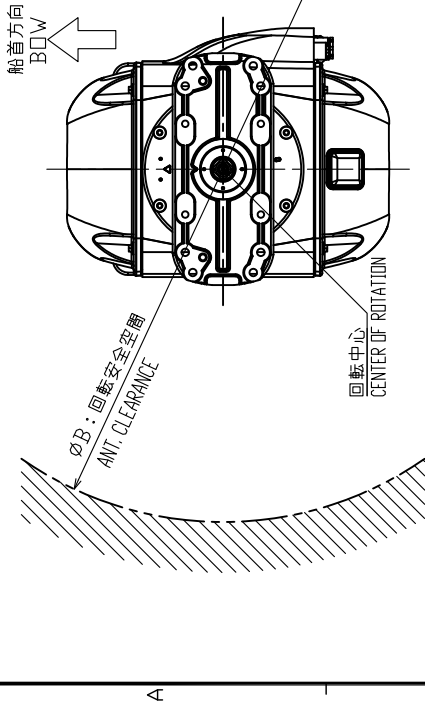
- 1) 指定外の寸法公差は表1による。
- 2) #印寸法は最小サービス空間寸法とする。
- 3) 取付用ネジはM12ボルトを使用すること。
- 4) 取付台には厚さ (t) 15 mm 以上の鋼・鉄板を使用すること。

NOTE

1. TABLE 1 INDICATES TOLERANCE OF DIMENSIONS WHICH IS NOT SPECIFIED.
2. # MINIMUM SERVICE CLEARANCE.
3. USE M12 BOLTS FOR FIXING THE UNIT.
4. THICKNESS OF PLATFORM (t): 15 mm OR MORE STEEL PLATE.

表 2 TABLE 2

アンテナ型式 ANTENNA TYPE	SN24CF	SN30CF	SN36CF
A : 空中線長 (mm) ANTENNA LENGTH	2547	3072	3822
B : 回転安全空間 ANT. CLEARANCE	2700	3200	3900
質量 (kg±10%) MASS	123	129	134



注 記

- 1) 指定外の寸法公差は表 1 による。
- 2) # 印寸法は最小サービスクリアランスとする。
- 3) 取付用ネジは M12 ボルトを使用すること。
- 4) 取付台厚さ (t) : 15 mm 以上の鋼・鉄板を使用すること。

NOTE

1. TABLE 1 INDICATES TOLERANCE OF DIMENSIONS WHICH IS NOT SPECIFIED.
2. # MINIMUM SERVICE CLEARANCE.
3. USE M12 BOLTS FOR FIXING THE UNIT.
4. THICKNESS OF PLATFORM (t): 15 mm OR MORE STEEL PLATE.

型式銘板  
NAMEPLATE

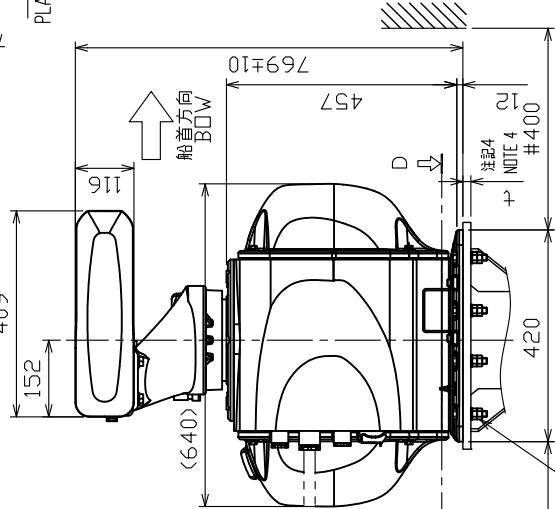
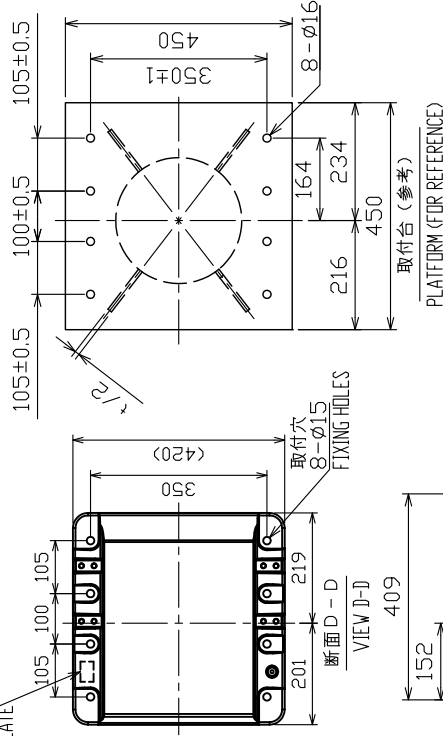
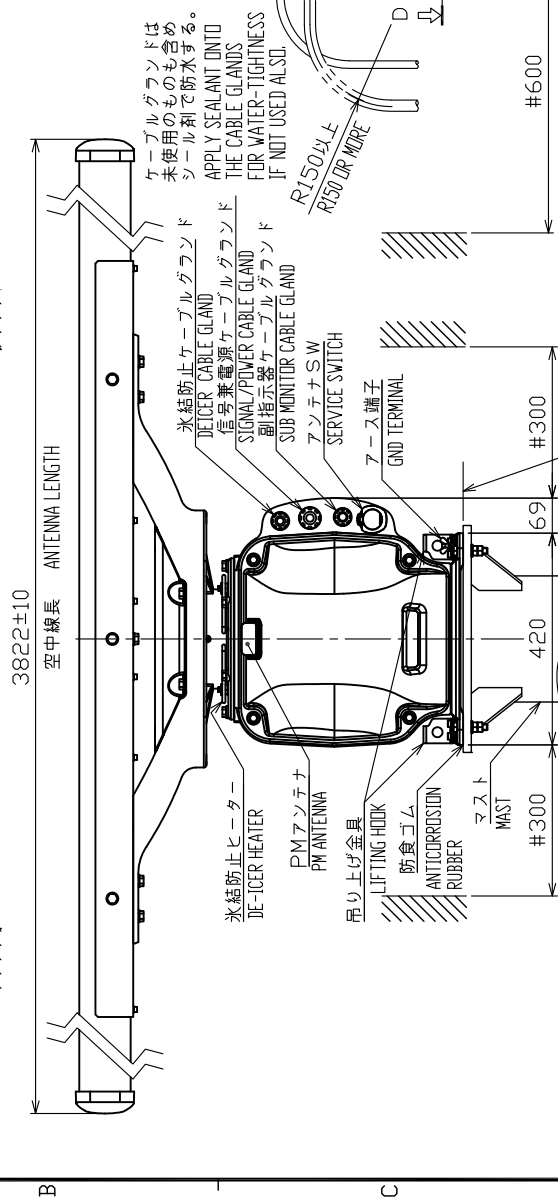
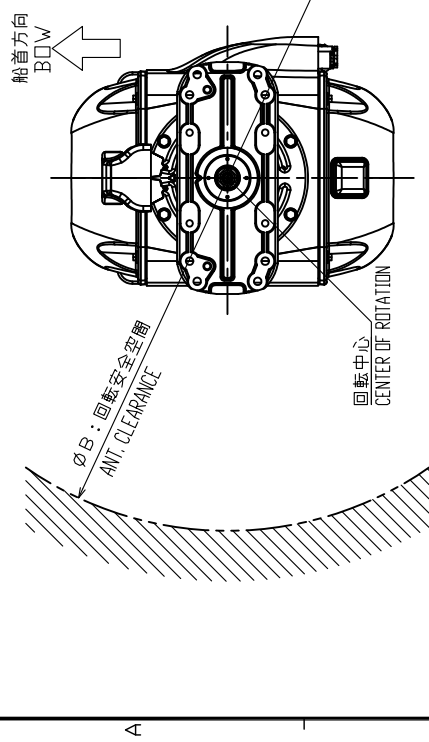


表 1 TABLE 1

寸法区分 DIMENSION	公差 (mm) TOLERANCE
L ≤ 50	±1.5
50 < L ≤ 100	±2.5
100 < L ≤ 500	±3
500 < L ≤ 1000	±4
1000 < L ≤ 2000	±5
2000 < L ≤ 4000	±7

表2 TABLE 2

アンテナ型式 ANTENNA TYPE	SN24CF	SN30CF	SN36CF
A: 空中線長 (mm) ANTENNA LENGTH	2547	3072	3822
B: 回転安全空間 ANT. CLEARANCE	2700	3200	3900
質量 (kg±10%) MASS	124	130	135



注記

- 1) 指定外の寸法公差は表1による。
- 2) #印寸法は最小サービスクリアランスとする。
- 3) 取付用ネジはM12ボルトを使用すること。
- 4) 取付台厚さ (t) : 15 mm 以上の鋼・鉄板を使用すること。

NOTE

1. TABLE 1 INDICATES TOLERANCE OF DIMENSIONS WHICH IS NOT SPECIFIED.
2. # MINIMUM SERVICE CLEARANCE.
3. USE M12 BOLTS FOR FIXING THE UNIT.
4. THICKNESS OF PLATFORM (t): 15 mm OR MORE STEEL PLATE.

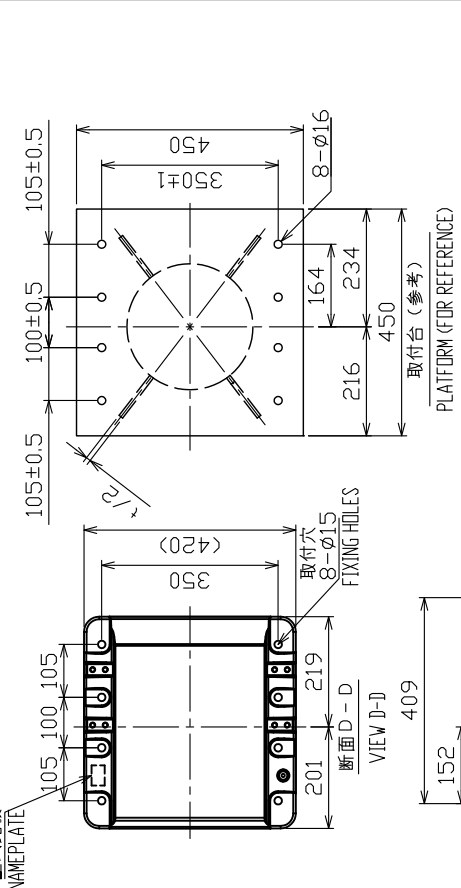


表1 TABLE 1

寸法区分 (mm) DIMENSION	公差 (mm) TOLERANCE
L ≤ 50	±1.5
50 < L ≤ 100	±2.5
100 < L ≤ 500	±3
500 < L ≤ 1000	±4
1000 < L ≤ 2000	±5
2000 < L ≤ 4000	±7

表2 TABLE 2

アンテナ型式 ANTENNA TYPE	SN24CF	SN30CF	SN36CF
A: 空中線長 (mm) ANTENNA LENGTH	2547	3072	3822
B: 回転安全空間 ANT. CLEARANCE	2700	3200	3900
質量 (kg±10%) MASS	124	130	135

DRAWN	6/Dec/2018	I. YAMASAKI	TITLE	RSB-133
CHECKED	6/Dec/2018	H. MAKI	名称	空中線部 (PMあり、氷結防止あり)
APPROVED	11/Dec/2018	H. MAKI	外寸図	
SCALE	1/15	質量 表2参照 SEE TABLE 2	NAME	ANTENNA UNIT (W/PM, W/ DE-ICER)
FIG.No.	C3623-602-D	REF.No.	03-183-360G-6	OUTLINE DRAWING



2 3 4

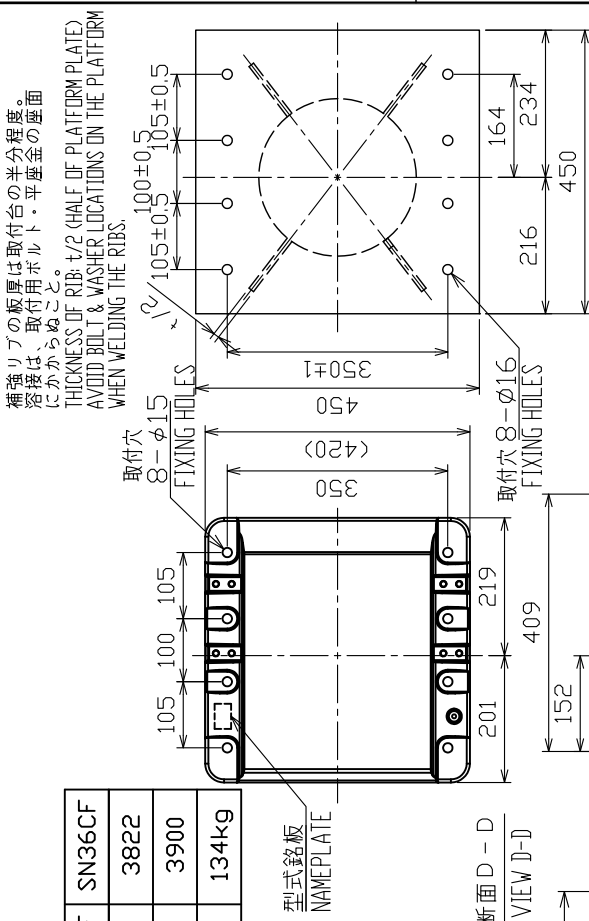
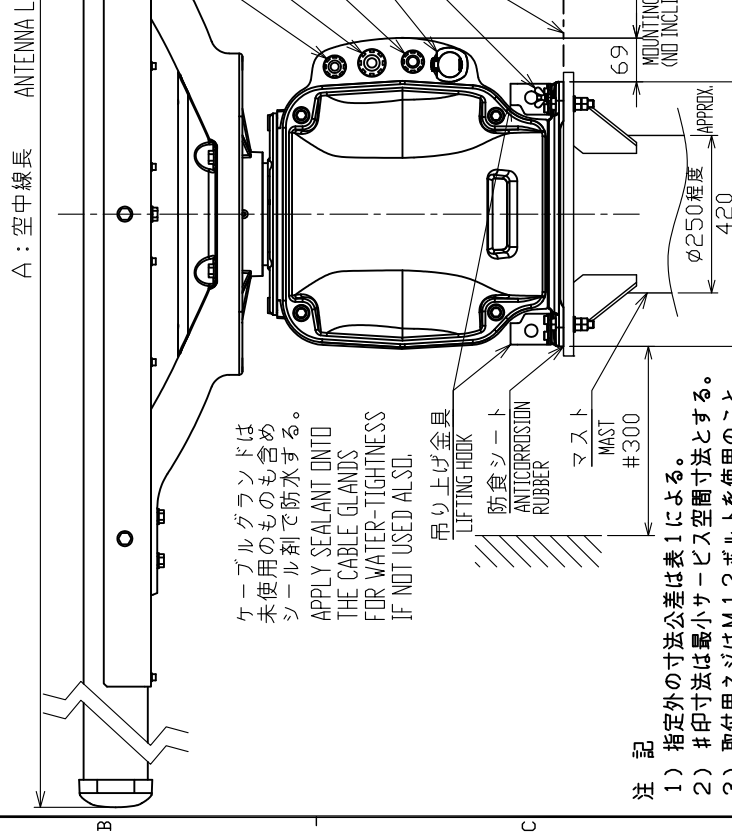
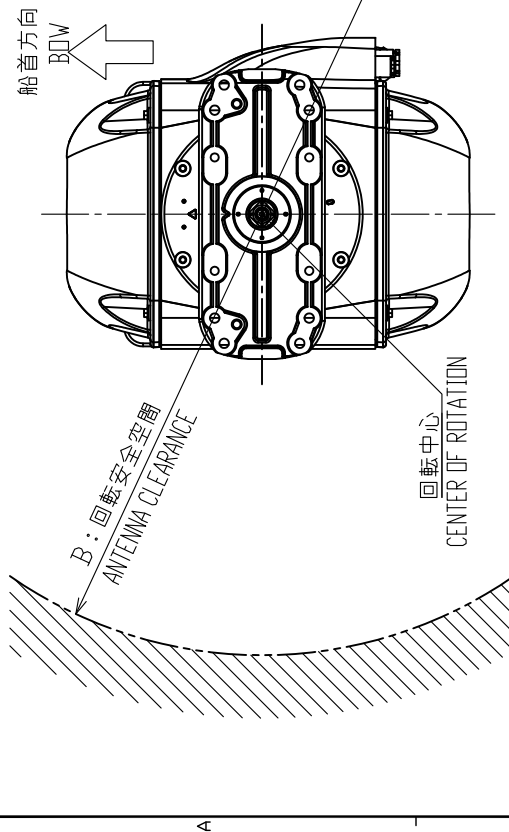
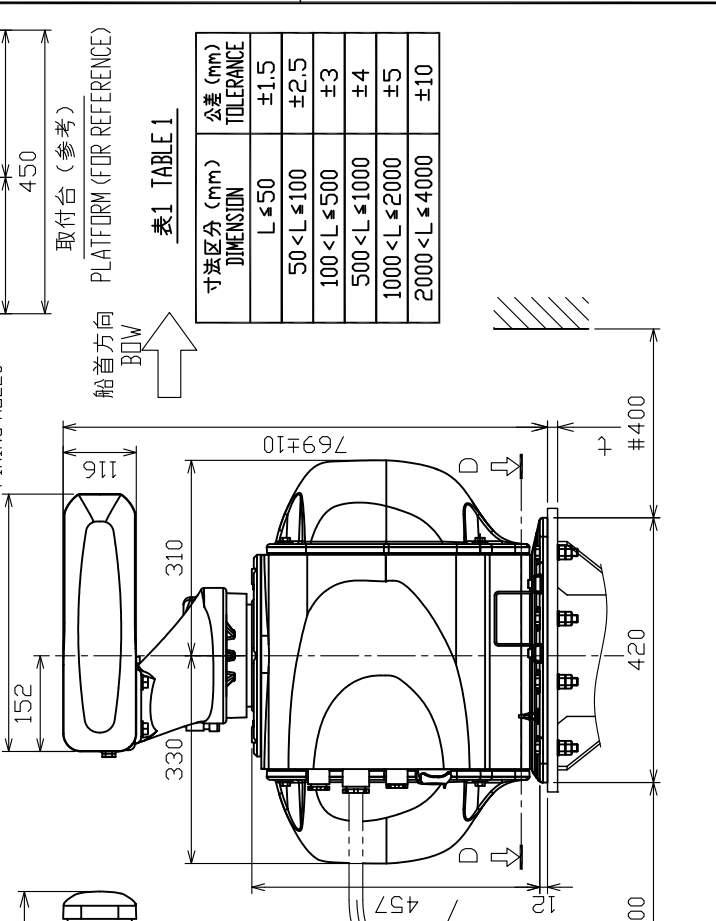


表1 TABLE 1

寸法区分 (mm) DIMENSION	公差 (mm) TOLERANCE
L ≤ 50	±1.5
50 < L ≤ 100	±2.5
100 < L ≤ 500	±3
500 < L ≤ 1000	±4
1000 < L ≤ 2000	±5
2000 < L ≤ 4000	±10

表2 TABLE 2

アンテナ型式 ANTENNA TYPE	SN24CF	SN30CF	SN36CF
A: 空中線長 (mm) ANTENNA LENGTH	2547	3072	3822
B: 回転安全空間 ANTENNA CLEARANCE	2700	3200	3900
質量 (±10%) TOTAL MASS	123kg	129kg	134kg



ケーブルグランドは未使用のものも含めシール剤で防水する。  
 APPLY SEALANT ONTO THE CABLE GLANDS FOR WATER-TIGHTNESS IF NOT USED ALSO.

指定外の寸法公差は表1による。  
 1) 指定外の寸法公差は表1による。  
 2) #印寸法は最小サーブス空間寸法とする。  
 3) 取付用ネジはM12ボルトを使用すること。  
 4) 取付台には厚さ(±)15mm以上の鋼・鉄板を使用すること。

NOTE  
 TABLE 1 INDICATES TOLERANCE OF DIMENSIONS WHICH IS NOT SPECIFIED.  
 1. # MINIMUM SERVICE CLEARANCE.  
 2. USE M12 BOLTS FOR FIXING THE UNIT.  
 3. THICKNESS OF PLATFORM (±) 15 mm OR MORE STEEL PLATE.

DRAWN	6/Dec/2018	I.YAMASAKI	TITLE	RSB-133
CHECKED	6/Dec/2018	H.MAKI	名称	空中線部(PMなし、氷結防止なし)
APPROVED	10/Dec/2018	H.MAKI	外寸図	
SCALE	1/12	表2参照 SEE TABLE 2	NAME	ANTENNA UNIT (w/O PM, w/O DE-ICER)
DWG No.	C3665-001-B	REF.No.		OUTLINE DRAWING

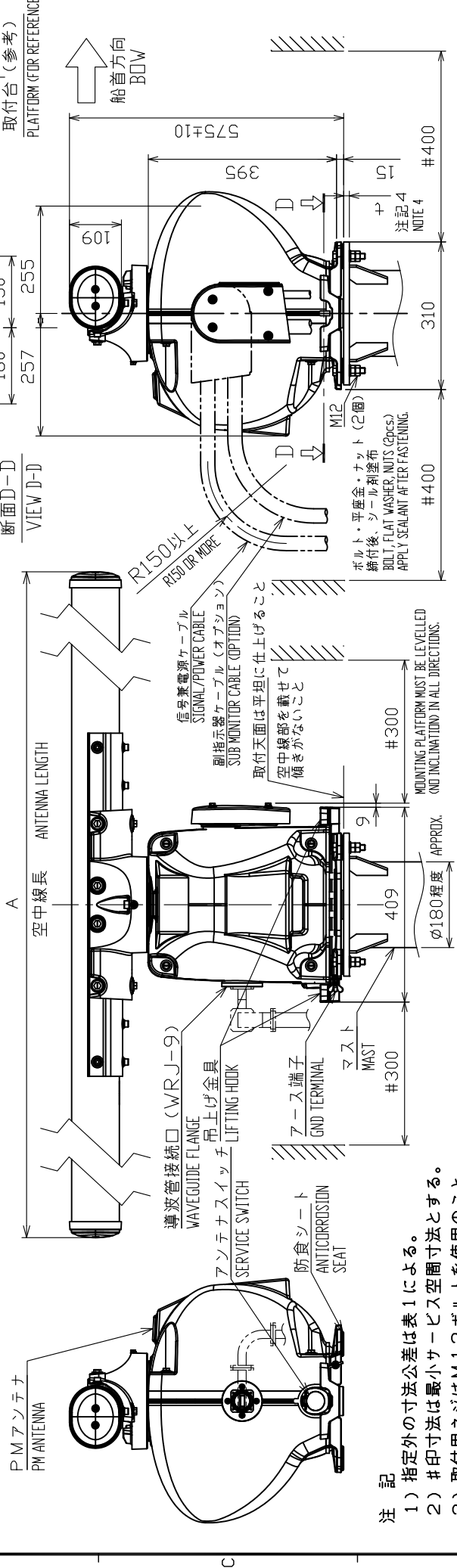
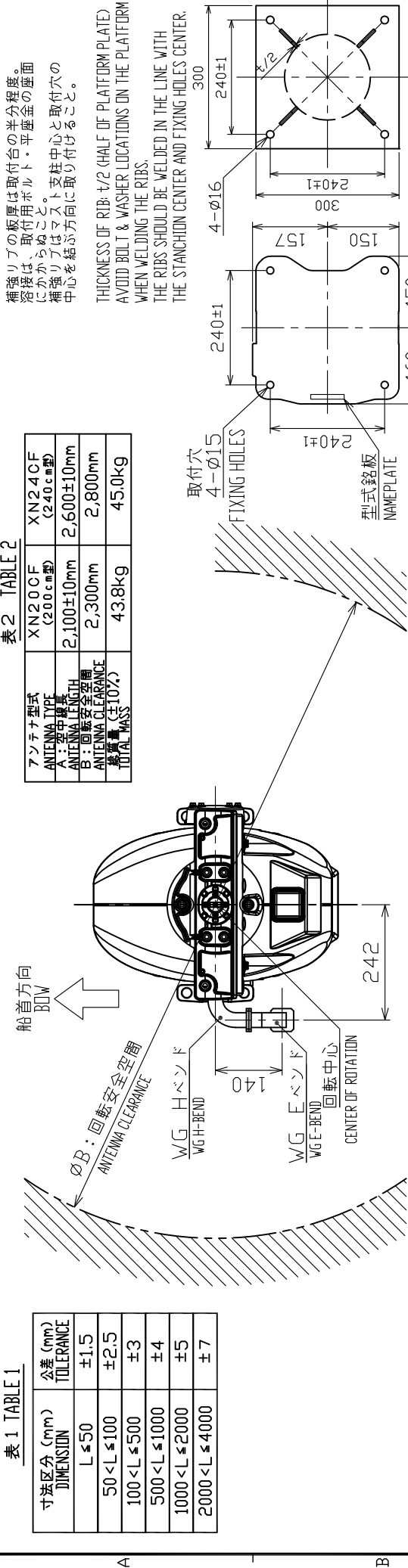


表 1 TABLE 1

寸法区分 (mm) DIMENSION	公差 (mm) TOLERANCE
L ≤ 50	±1.5
50 < L ≤ 100	±2.5
100 < L ≤ 500	±3
500 < L ≤ 1000	±4
1000 < L ≤ 2000	±5
2000 < L ≤ 4000	±7

表 2 TABLE 2

アンテナ型式 ANTENNA TYPE	XN20CF (240c型)	XN24CF (240c型)
A: 空中線長 ANTENNA LENGTH	2,100±10mm	2,600±10mm
B: 回転安全空間 ANTENNA CLEARANCE	2,300mm	2,800mm
総質量 (±10%) TOTAL MASS	43.8kg	45.0kg



注 記

- 1) 指定外の寸法公差は表 1 による。
- 2) # 印寸法は最小サービスクリアランスとする。
- 3) 取付用ネジは M12 ボルトを使用すること。
- 4) 取付台は厚さ (t) 12mm 以上の鋼・鉄板を使用すること。

NOTE

1. TABLE 1 INDICATES TOLERANCE OF DIMENSIONS WHICH IS NOT SPECIFIED.
2. # MINIMUM SERVICE CLEARANCE.
3. USE M12 BOLTS FOR FIXING THE UNIT.
4. THICKNESS OF PLATFORM (t): 12 mm OR MORE STEEL PLATE.



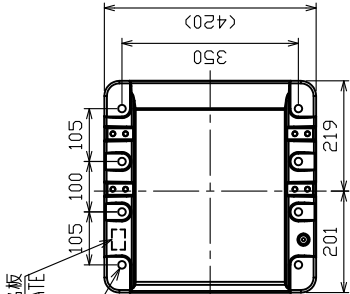
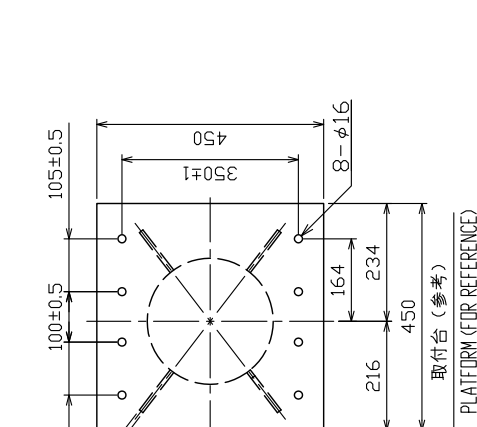


4

3

2

5

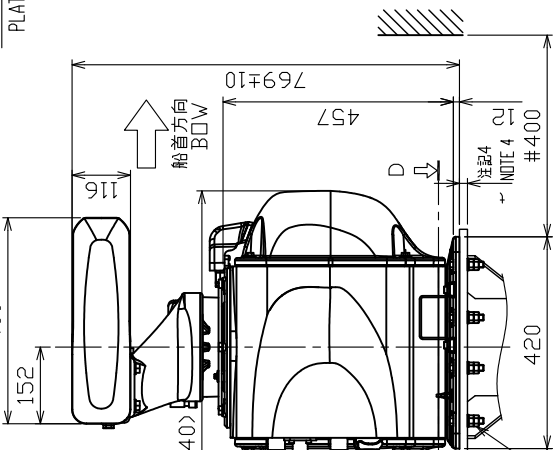
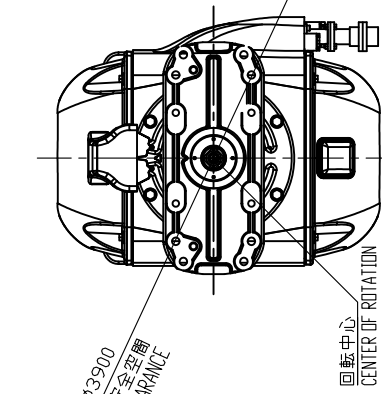
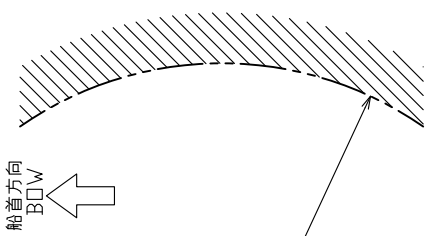


型式銘板  
NAMEPLATE  
取付穴  
8-φ15  
FIXING HOLES

補強リブの板厚は取付台の半分程度。  
溶接は、取付用ボルト・平壓金の座面  
にかからぬこと。  
補強リブはマスト支柱中心と取付台の  
対角線方向近傍に取り付けること。  
THICKNESS OF RIB: 1/2 (HALF OF PLATFORM PLATE)  
AVOID BOLT & WASHER LOCATIONS ON THE PLATFORM  
WHEN WELDING THE RIBS.  
THE RIBS SHOULD BE WELDED NEAR THE LINE WITH  
THE STANGION CENTER AND PLATFORM CORNER.

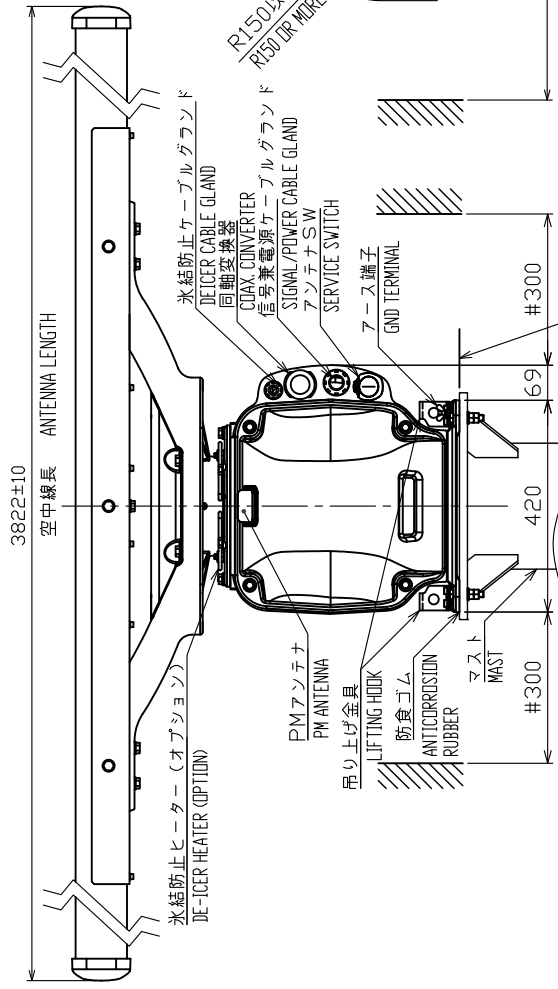
表1 TABLE 1

寸法区分 (mm) DIMENSION	公差 (mm) TOLERANCE
L ≤ 50	±1.5
50 < L ≤ 100	±2.5
100 < L ≤ 500	±3
500 < L ≤ 1000	±4
1000 < L ≤ 2000	±5
2000 < L ≤ 4000	±7



ケーブルグラントは  
未使用のものも含め  
シール剤で防水する。  
APPLY SEALANT ONTO  
THE CABLE GLANDS  
FOR WATER-TIGHTNESS  
IF NOT USED ALSO.

ボルト、平圧金、ナット (2個)  
締付後、シール剤塗布  
BOLT, FLAT WASHER, NUTS (2PCS)  
APPLY SEALANT AFTER FASTENING.



ボルト、平圧金、ナット (2個)  
締付後、シール剤塗布  
BOLT, FLAT WASHER, NUTS (2PCS)  
APPLY SEALANT AFTER FASTENING.

注記

- 1) 指定外の寸法公差は表1による。
- 2) #印寸法は最小サービス空間寸法とする。
- 3) 取付用ネジはM1.2ボルトを使用すること。
- 4) 取付台厚さ (t) : 15 mm以上の鋼・鉄板を使用すること。

NOTE

1. TABLE 1 INDICATES TOLERANCE OF DIMENSIONS WHICH IS NOT SPECIFIED.
2. # MINIMUM SERVICE CLEARANCE.
3. USE M1.2 BOLTS FOR FIXING THE UNIT.
4. THICKNESS OF PLATFORM (t): 15 mm OR MORE STEEL PLATE.

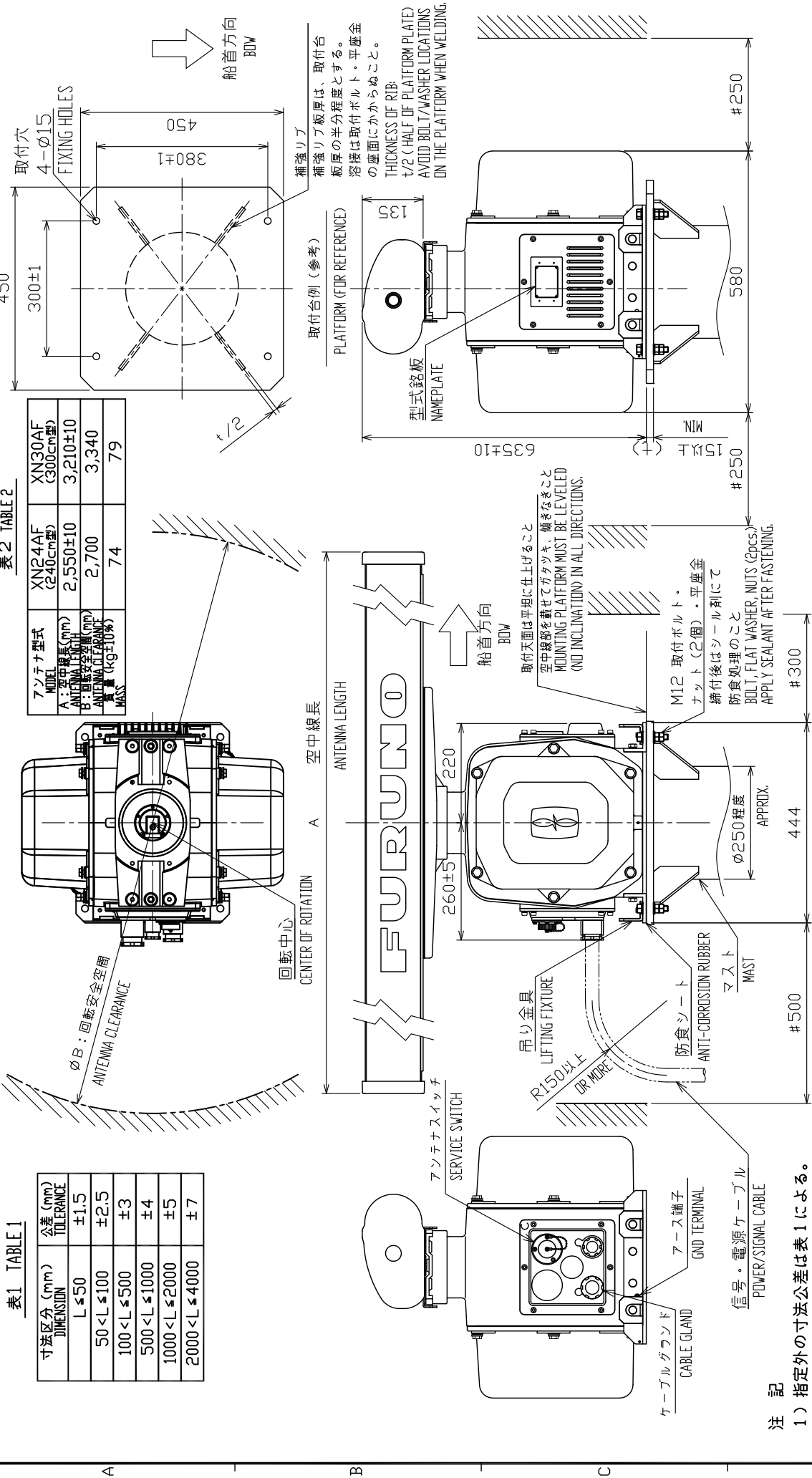
DRAWN	6/Dec/2008	I.YAMASAKI	TITLE	RSB-131
CHECKED	6/Dec/2008	H.MAKI	名称	空中線部 (PMあり、氷結防止あり)
APPROVED	10/Dec/2018	H.MAKI	外寸図	
SCALE	1/15	MASS 129 kg	NAME	ANTENNA UNIT (W/PM, W/ DE-ICER)
IMG.No.	C3625-603-E	REF.No.	03-183-340G-4	OUTLINE DRAWING

表1 TABLE 1

寸法区分 (mm) DIMENSION	公差 (mm) TOLERANCE
L ≤ 50	±1.5
50 < L ≤ 100	±2.5
100 < L ≤ 500	±3
500 < L ≤ 1000	±4
1000 < L ≤ 2000	±5
2000 < L ≤ 4000	±7

表2 TABLE 2

アンテナ型式 MODEL	XN24AF (240cm型)	XN30AF (300cm型)
A: 空中線長 (mm) ANTENNA LENGTH	2,550±10	3,210±10
B: 回転安全空間 ANTENNA CLEARANCE 質量 (kg±10%)	2,700	3,340
	74	79



- 注記
- 1) 指定外の寸法公差は表1による。
  - 2) #印寸法は最小サービス空間寸法とする。
  - 3) 取付用ネジはM12ボルトを使用のこと。

NOTE

1. TABLE 1 INDICATES TOLERANCE OF DIMENSIONS WHICH IS NOT SPECIFIED.
2. # MINIMUM SERVICE CLEARANCE.
3. USE M12 BOLTS FOR FIXING THE UNIT.

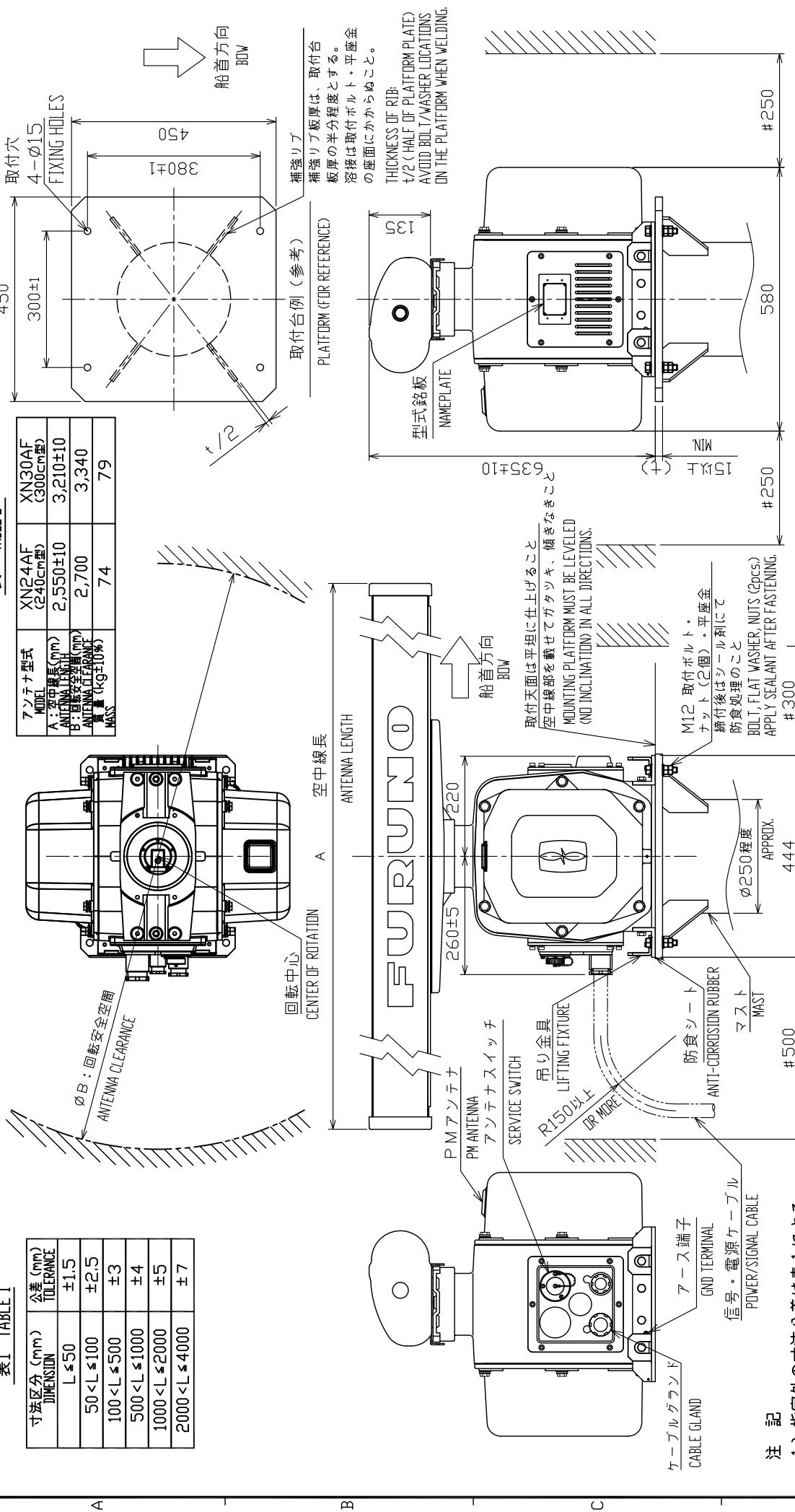
DRAWN	7/May/2019	T.YAMASAKI	TITLE	RSB-139
CHECKED	7/May/2019	H.MAKI	名称	空中線部 (PMなし)
APPROVED	8/May/2019	H.MAKI	外寸図	
SCALE	1/12	表2参照 TABLE 2	NAME	ANTENNA UNIT (W/D PM)
DWG.No.	C3672-G02-B	REF.No.	03-195-310G-2	OUTLINE DRAWING

表1 TABLE 1

寸法区分 (mm) DIMENSION	公差 (mm) TOLERANCE
L ≤ 50	±1.5
50 < L ≤ 100	±2.5
100 < L ≤ 500	±3
500 < L ≤ 1000	±4
1000 < L ≤ 2000	±5
2000 < L ≤ 4000	±7

表2 TABLE 2

アンテナ型式 MODEL	XN244F (2400mm型)	XN304F (3000mm型)
A: 空中線長 (mm) ANTENNA LENGTH	2,550±10	3,210±10
B: 回転安全空間 (mm) ANTENNA CLEARANCE	2,700	3,340
質量 (kg±10%) MASS	7.4	7.9



DRAWN	Z/Nov/2019_T.YAMASAKI	TITLE	RSB-139
CHECKED	Z/Nov/2019_H.MAKI	名称	空中線部 (PMあり)
APPROVED	8/May/2019_H.MAKI	外寸図	
SCALE	1/12 MASS 表2参照 TABLE 2	NAME	ANTENNA UNIT (W/ PM)
DWG.No.	C3672-G03-B	REF.No.	03-195-300G-4
		OUTLINE DRAWING	

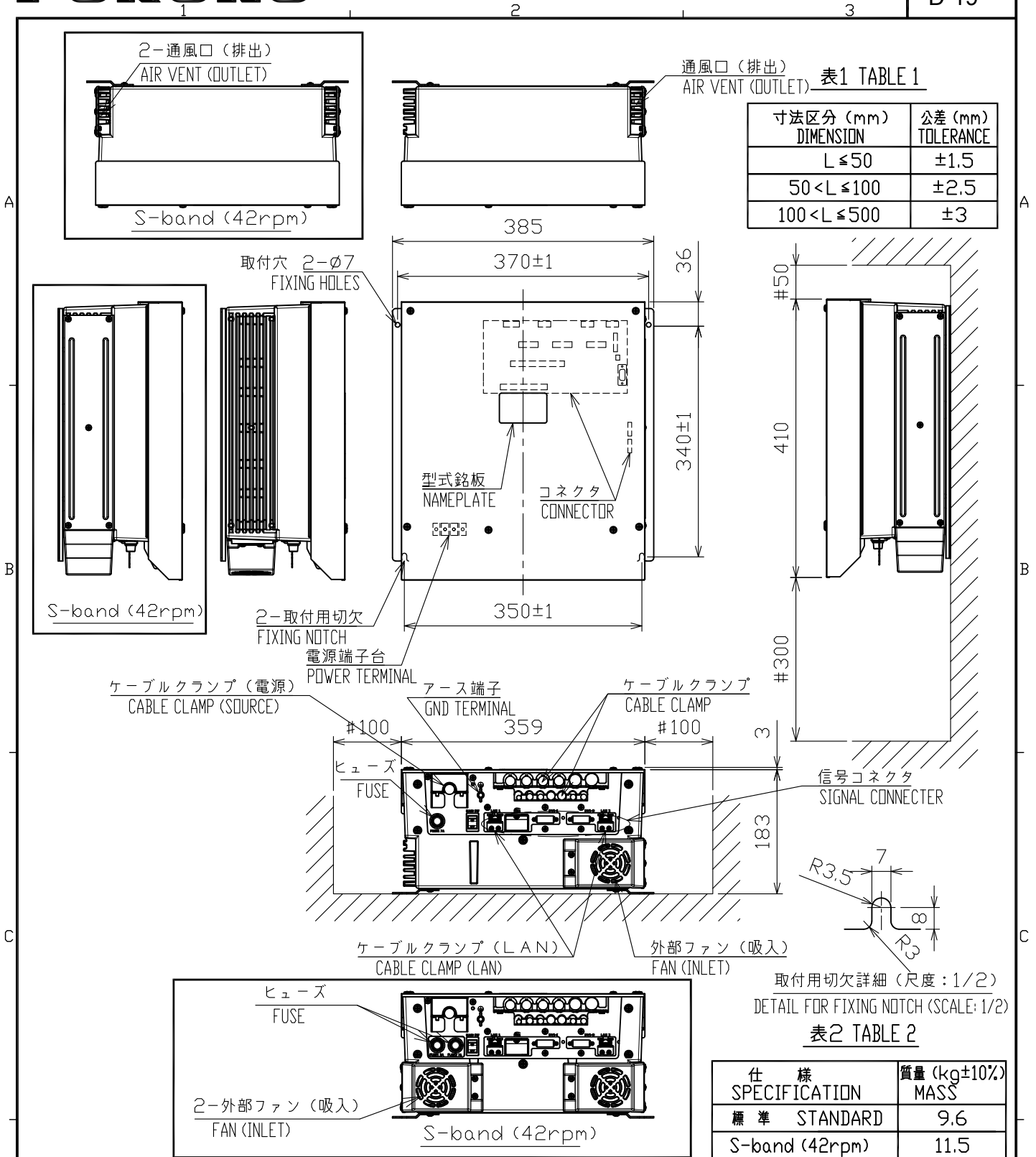
注 記

- 1) 指定外の寸法公差は表1による。
- 2) #印寸法は最小サービス空間寸法とする。
- 3) 取付用ネジはM12ボルトを使用のこと。

NOTE

1. TABLE 1 INDICATES TOLERANCE OF DIMENSIONS WHICH IS NOT SPECIFIED.
2. # MINIMUM SERVICE CLEARANCE.
3. USE M12 BOLTS FOR FIXING THE UNIT.





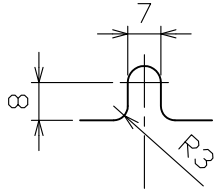
注記 1) 指定外の寸法公差は表1による。  
 2) #印寸法は最小サービス空間寸法とする。  
 3) 取付用ネジはM6ボルトまたはコーチボルト呼び径6を使用のこと。

NOTE 1. TABLE 1 INDICATES TOLERANCE OF DIMENSIONS WHICH IS NOT SPECIFIED.  
 2. #: MINIMUM SERVICE CLEARANCE.  
 3. USE M6 BOLTS OR COARCH SCREWS  $\phi 6$  FOR FIXING THE UNIT.

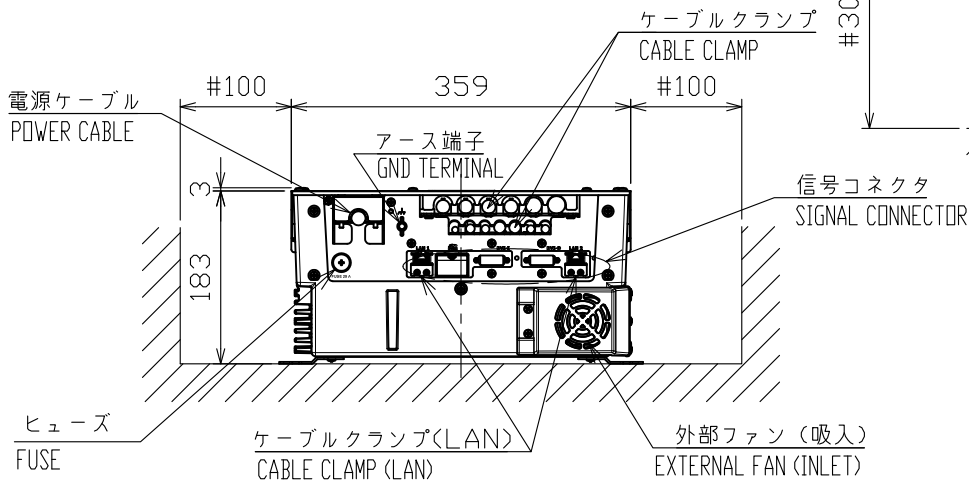
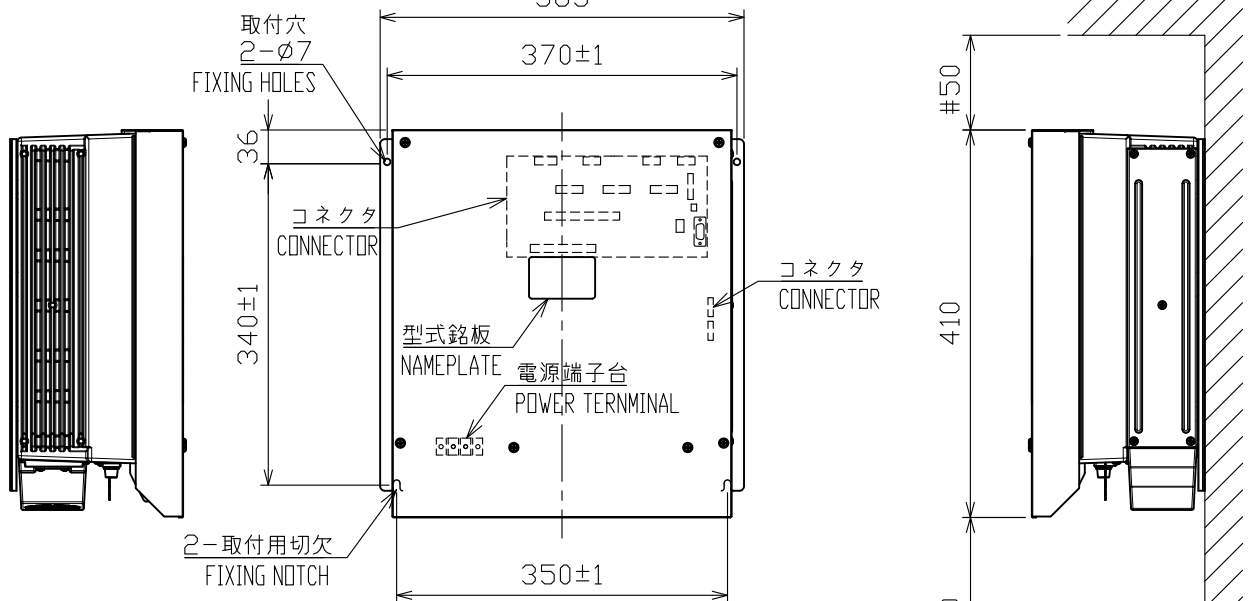
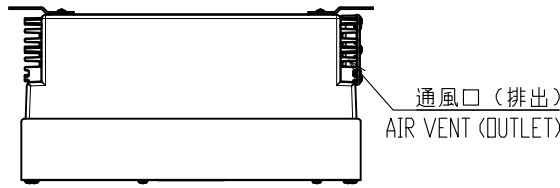
DRAWN	27/Oct/2017 T.YAMASAKI	TITLE	RPU-025
CHECKED	27/Oct/2017 H.MAKI	名称	制御部 (壁掛・卓上装備)
APPROVED	27/Oct/2017 H.MAKI	FAR-2xx8 ser.	外寸図
SCALE	1/8	NAME	PROCESSOR UNIT (BULKHEAD/TABLETOP MOUNT)
DWG. No.	C3652-G01-B	REF. No.	03-193-100G-7
		OUTLINE DRAWING	

表1 TABLE 1

寸法区分 (mm) DIMENSION	公差 (mm) TOLERANCE
$L \leq 50$	$\pm 1.5$
$50 < L \leq 100$	$\pm 2.5$
$100 < L \leq 500$	$\pm 3$



取付詳細 (尺度: 1/2)  
DETAIL FOR FIXING (SCALE: 1/2)



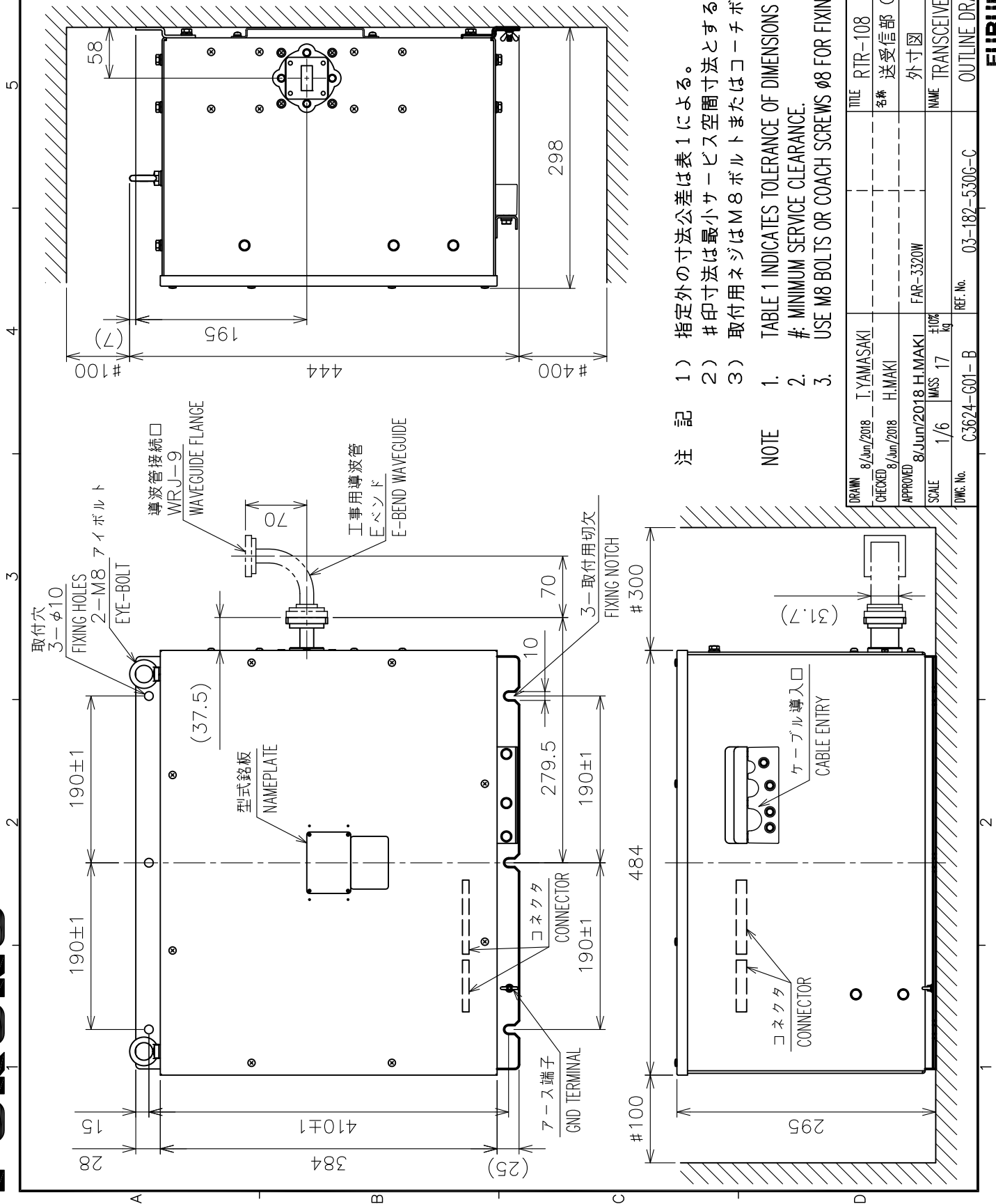
- 注記 1) 指定外の寸法公差は表1による。  
 2) #印寸法は最小サービス空間寸法とする。  
 3) 取付用ネジはM6ボルトまたはコーチねじ呼び径6を使用のこと。

- NOTE 1. TABLE 1 INDICATES TOLERANCE OF DIMENSIONS WHICH IS NOT SPECIFIED.  
 2. #: MINIMUM SERVICE CLEARANCE.  
 3. USE M6 BOLTS OR COARCH SCREWS  $\phi 6$  FOR FIXING THE UNIT.

DRAWN	18/Mar/2019 T.YAMASAKI	TITLE	RPU-025 (DC SPEC)
CHECKED	18/Mar/2019 H.MAKI	名称	制御部 (壁掛・卓上装備)
APPROVED	19/Mar/2019 H.MAKI	FAR-2218/2228	外寸図
SCALE	1/8	MASS	8.8 ±10% kg
DWG. No.	C3652-G06-A	REF. No.	03-193-102G-0
		NAME	PROCESSOR UNIT (BULKHEAD/TABLETOP MOUNT)
			OUTLINE DRAWING

表1 TABLE 1

寸法区分 (mm) DIMENSION	公差 (mm) TOLERANCE
L ≤ 50	±1.5
50 < L ≤ 100	±2.5
100 < L ≤ 500	±3



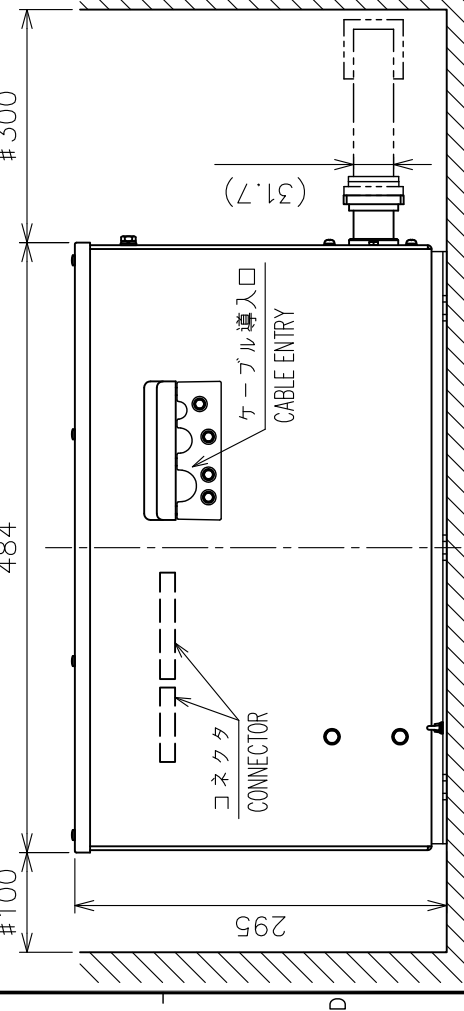
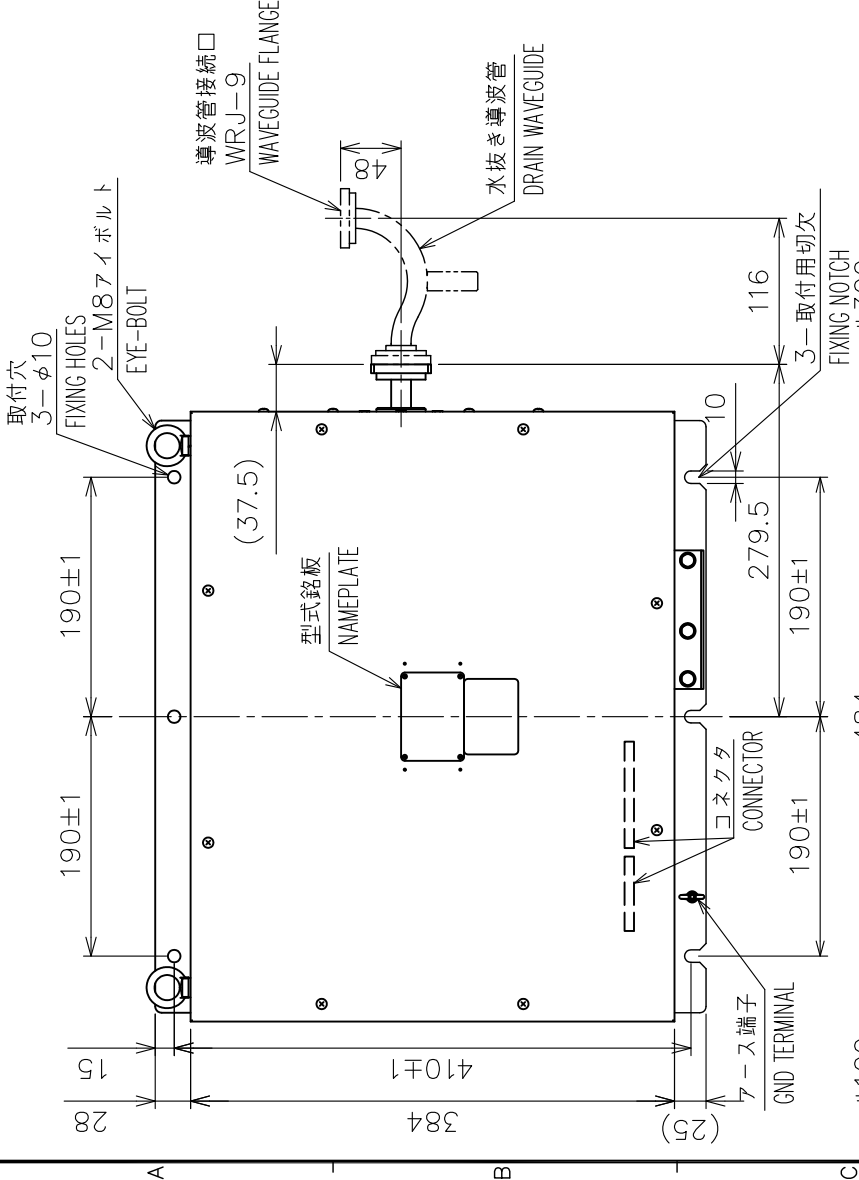
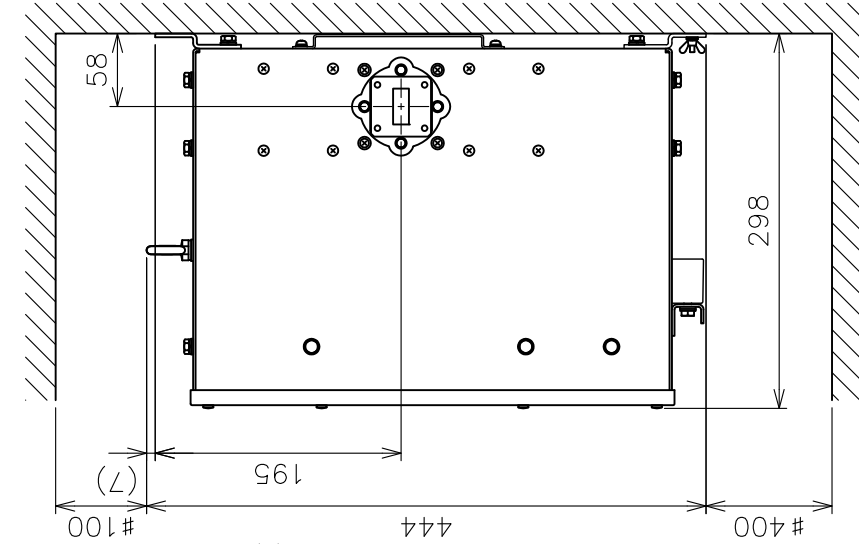
注記 1) 指定外の寸法公差は表1による。  
 2) #印寸法は最小サービスクリアランスとする。  
 3) 取付用ネジはM8ボルトまたはコーチボルト呼び径8を使用のこと。

NOTE 1. TABLE 1 INDICATES TOLERANCE OF DIMENSIONS WHICH IS NOT SPECIFIED.  
 2. # MINIMUM SERVICE CLEARANCE.  
 3. USE M8 BOLTS OR COACH SCREWS φ8 FOR FIXING THE UNIT.

DRAWN	8/Jun/2018	I.YAMASAKI	TITLE	RTR-108
CHECKED	8/Jun/2018	H.MAKI	名称	送受信部 (壁掛装備)
APPROVED	8/Jun/2018	H.MAKI	外形図	外形図
SCALE	1/6	MSS 17	NAME	TRANSCEIVER UNIT (BULKHEAD MOUNT)
DWG. No.	C3624-G01-B	REF. No.	03-182-530G-C	OUTLINE DRAWING

表1 TABLE 1

寸法区分 (mm) DIMENSION	公差 (mm) TOLERANCE
L ≤ 50	±1.5
50 < L ≤ 100	±2.5
100 < L ≤ 500	±3



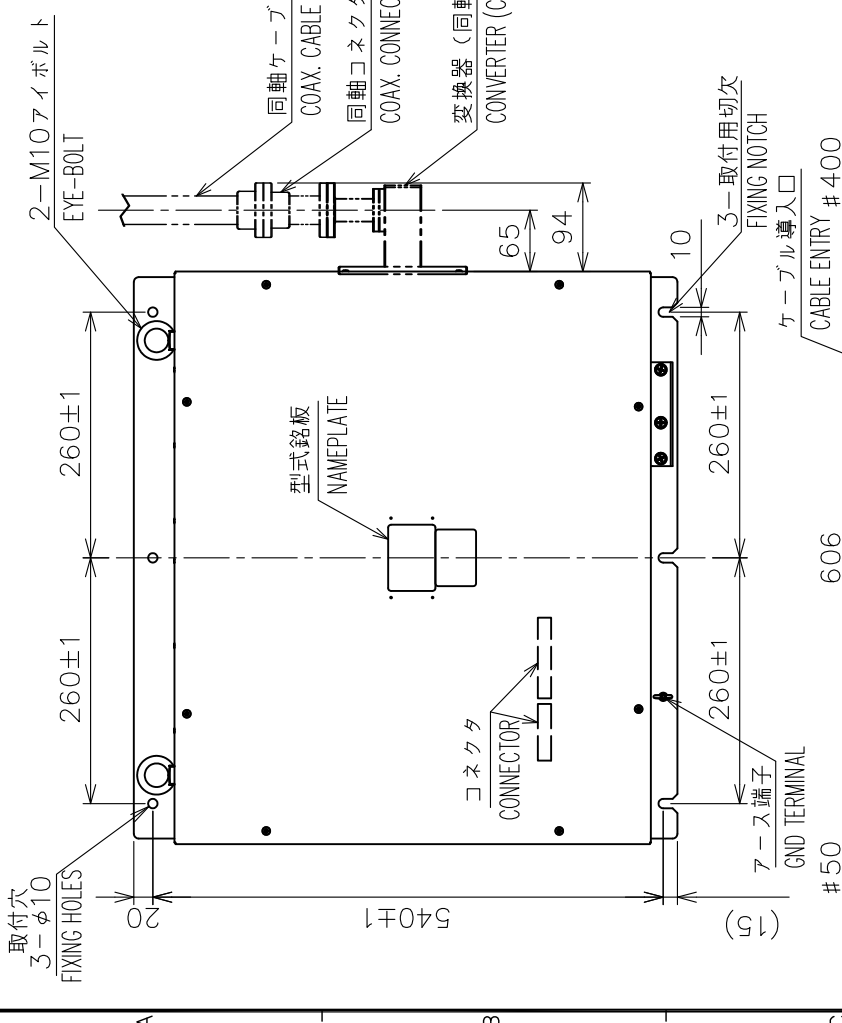
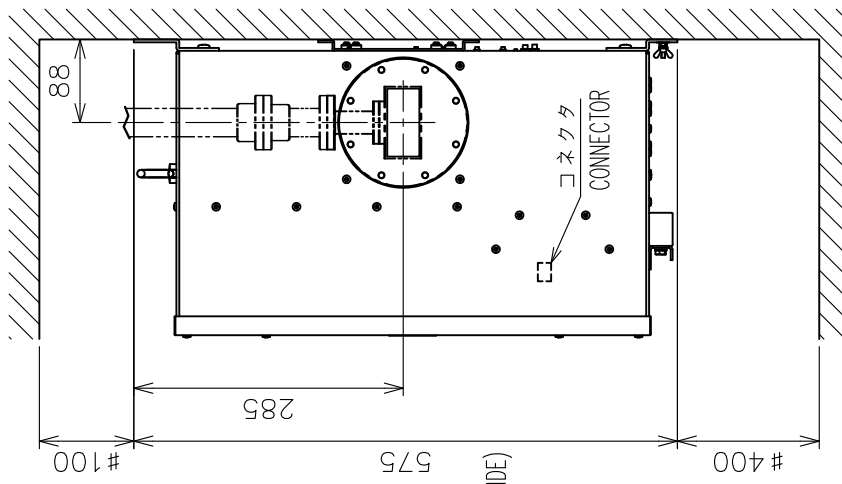
注記 1) 指定外の寸法公差は表1による。  
 2) #印寸法は最小サービス空間寸法とする。  
 3) 取付用ネジはM8ボルトまたはコーチボルト呼び径8を使用のこと。

NOTE 1. TABLE 1 INDICATES TOLERANCE OF DIMENSIONS WHICH IS NOT SPECIFIED.  
 2. # MINIMUM SERVICE CLEARANCE.  
 3. USE M8 BOLTS OR COACH SCREWS Ø8 FOR FIXING THE UNIT.

DRAWN	8/Jun/2018	I. YAMASAKI	TITLE	RTR-108
CHECKED	8/Jun/2018	H. MAKI	名称	送受信部 (壁掛装備)
APPROVED	8/Jun/2018	H. MAKI	外寸図	
SCALE	1/6	MASS 17 ±0%	NAME	TRANSCEIVER UNIT (BULKHEAD MOUNT)
DWG. No.	C3624-G02-B	kg	REF. No.	03-182-531G-C
				OUTLINE DRAWING

表1 TABLE 1

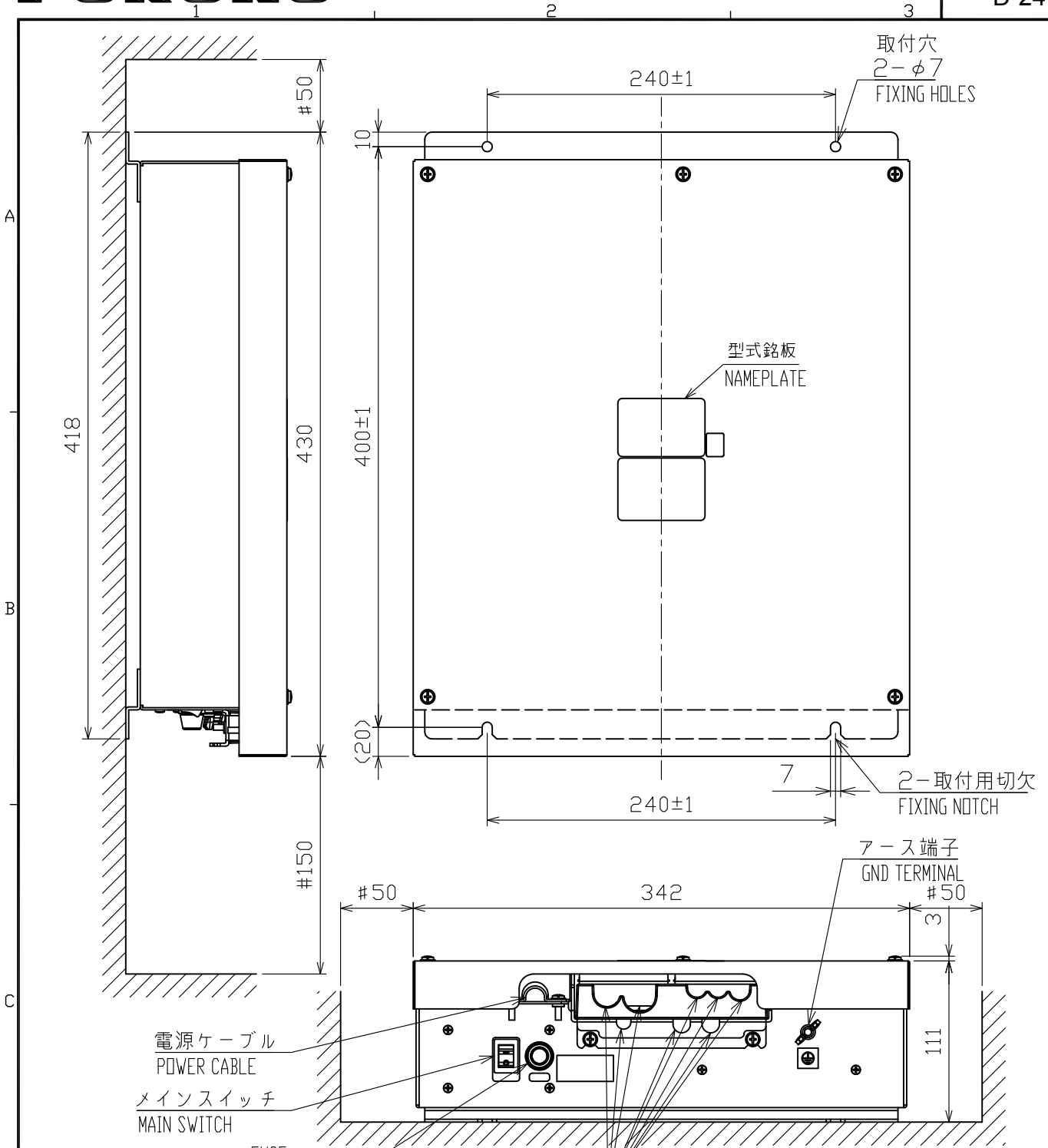
寸法区分 (mm) DIMENSION	公差 (mm) TOLERANCE
L ≤ 50	±1.5
50 < L ≤ 100	±2.5
100 < L ≤ 500	±3
500 < L ≤ 1000	±4



注記 1) 指定外の寸法公差は表1による。  
 2) #印寸法は最小サービス空間寸法とする。  
 3) 取付用ネジはM8ボルトまたはコーチボルト呼び径8を使用のこと。

NOTE 1. TABLE 1 INDICATES TOLERANCE OF DIMENSIONS WHICH IS NOT SPECIFIED.  
 2. # MINIMUM SERVICE CLEARANCE.  
 3. USE M8 BOLTS OR COACH SCREWS Ø8 FOR FIXING THE UNIT.

DRAWN	8/Jul/2018	I. YAMASAKI	TITLE	RTR-109
CHECKED	8/Jul/2018	H. MAKI	名称	送受信部 (壁掛装備)
APPROVED	8/Jul/2018	H. MAKI	外寸図	
SCALE	1/8	MASS 24 ±0.2 kg	NAME	TRANSCEIVER UNIT (BULKHEAD MOUNT)
DWG.No.	C3625-G02-B	REF.No.	03-183-530G-C	OUTLINE DRAWING



注 記

- 1) 指定外の寸法公差は表 1 による。
- 2) # 印寸法は最小サービス空間寸法とする。
- 3) 取付用ネジはトラスタッピンネジ呼び径 6 × 2.0 を使用のこと。

NOTE

1. TABLE 1 INDICATES TOLERANCE OF DIMENSIONS WHICH IS NOT SPECIFIED.
2. #: MINIMUM SERVICE CLEARANCE.
3. USE TAPPING SCREWS  $\phi 6 \times 2.0$  FOR FIXING THE UNIT.

表1 TABLE 1

寸法区分 (mm) DIMENSION	公差 (mm) TOLERANCE
$L \leq 50$	±1.5
$50 < L \leq 100$	±2.5
$100 < L \leq 500$	±3

DRAWN	25/Dec/2018 T.YAMASAKI	TITLE	PSU-019
CHECKED	25/Dec/2018 H.MAKI	名称	空中線電源部 (壁掛・卓上装備)
APPROVED	8/Jan/2019 H.MAKI	FAR-2x58	外寸図
SCALE	1/4	MASS	4.7 $\pm 10\%$ kg
DWG. No.	C3672-G01-A	REF. No.	03-195-100G-3
		NAME	
		POWER SUPPLY UNIT (BULKHEAD/TABLETOP MOUNT)	
		OUTLINE DRAWING	

表 1 TABLE 1

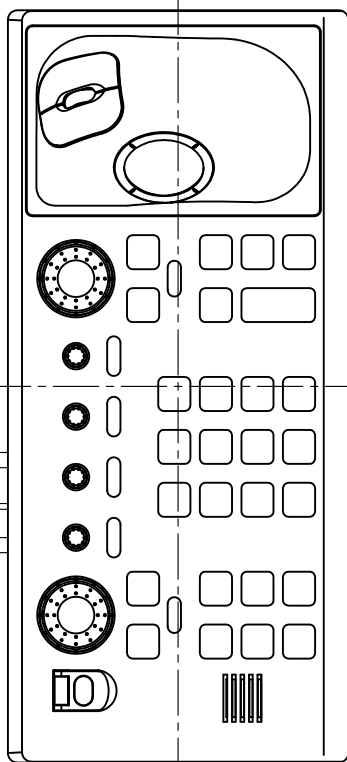
寸法区分 (mm) DIMENSION	公差 (mm) TOLERANCE
L ≤ 50	±1.5
50 < L ≤ 100	±2.5
100 < L ≤ 500	±3

ケーブル (10m) 制御部用  
TO PROCESSOR UNIT

トラックパイロット部用 (オプション)  
TO TRACK PILOT (OPTION)

リモート操作部用 (オプション)  
TO REMOTE CONTROL (OPTION)

TO REMOTE CONTROL (OPTION)



398

A →

取付穴  
4-M4  
FIXING HOLES

308±1

注記

NOTE

1) 指定外の寸法公差は表 1 による。

2) # 印寸法は最小サービス空間寸法とする。

3) 取付用ネジはセムス B (M4×12) を使用のこと。

板厚 (t) は最小 2 最大 4 とする。それ以外はネジ長さを (t + 7.8) ± 2 とする。

TABLE 1 INDICATES TOLERANCE OF DIMENSIONS WHICH IS NOT SPECIFIED.

# MINIMUM SERVICE CLEARANCE.

USE SEMS B SCREWS (M4×12) FOR FIXING THE UNIT.

MOUNTING BOARD THICKNESS (t): 2 ≤ t ≤ 4, OR SCREW LENGTH: t + 7.8 ± 2.

RCU-014

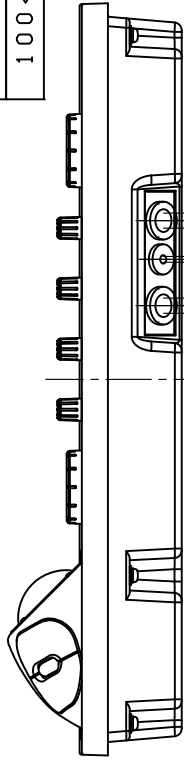
操作部 (卓上装備)

外寸図

CONTROL UNIT (TABLETOP MOUNT)

OUTLINE DRAWING

FURUNO ELECTRIC CO., LTD.



背面  
REAR VIEW

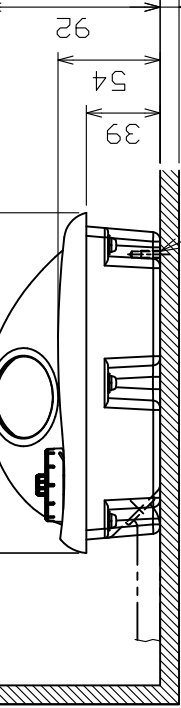
39

20.5

24.5

180

#70



矢視 A  
VIEW A

ねじ深さ 10  
EFFECTIVE DEPTH: 10

+

26

45

66

4-水抜穴 (%部)  
DRAIN HOLE (%)

型式銘板  
NAMEPLATE

136±1

308±1

398

取付穴  
4-M4  
FIXING HOLES

注記  
NOTE

1) 指定外の寸法公差は表 1 による。

2) # 印寸法は最小サービス空間寸法とする。

3) 取付用ネジはセムス B (M4×12) を使用のこと。

板厚 (t) は最小 2 最大 4 とする。それ以外はネジ長さを (t + 7.8) ± 2 とする。

TABLE 1 INDICATES TOLERANCE OF DIMENSIONS WHICH IS NOT SPECIFIED.

# MINIMUM SERVICE CLEARANCE.

USE SEMS B SCREWS (M4×12) FOR FIXING THE UNIT.

MOUNTING BOARD THICKNESS (t): 2 ≤ t ≤ 4, OR SCREW LENGTH: t + 7.8 ± 2.

RCU-014

操作部 (卓上装備)

外寸図

CONTROL UNIT (TABLETOP MOUNT)

OUTLINE DRAWING

FURUNO ELECTRIC CO., LTD.

DRAWN 7/Mar/2017 I.YAMASAKI

CHECKED 7/Mar/2017 H.MAKI

APPROVED 8/Mar/2017 H.MAKI

SCALE 1/4 MASS 2.5 10% 質量は10mケーブルを含む。 MASS INCLUDES 10m CABLE.

JWG No. C3652-602-B REF.No. 03-193-200G-1

TITLE RCU-014

名称 操作部 (卓上装備)

外寸図

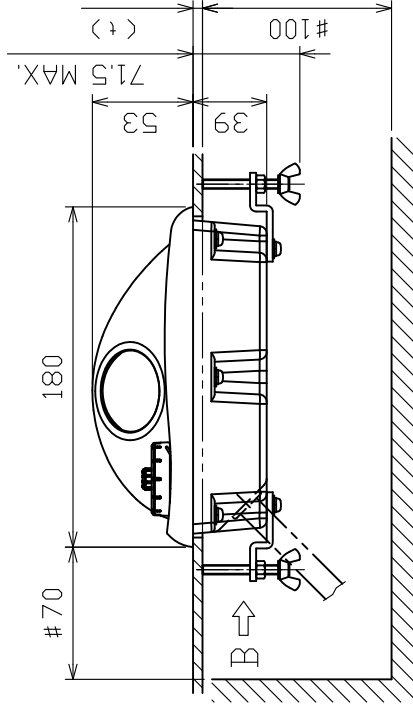
CONTROL UNIT (TABLETOP MOUNT)

OUTLINE DRAWING

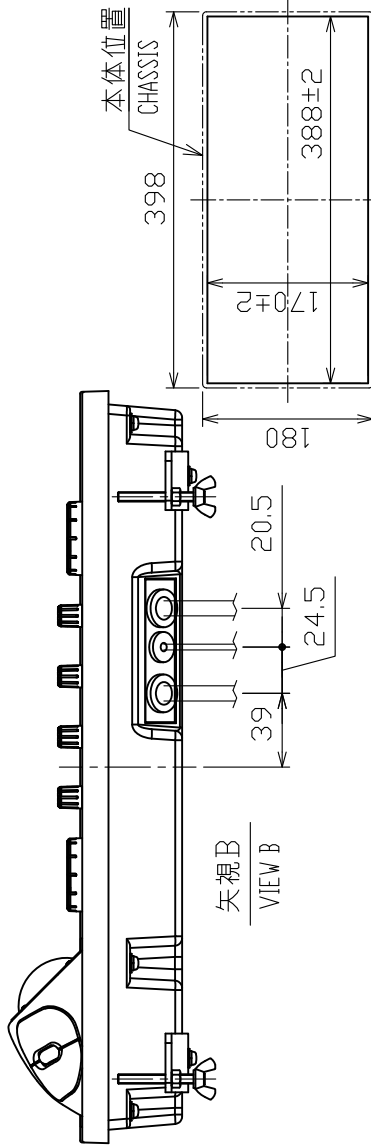
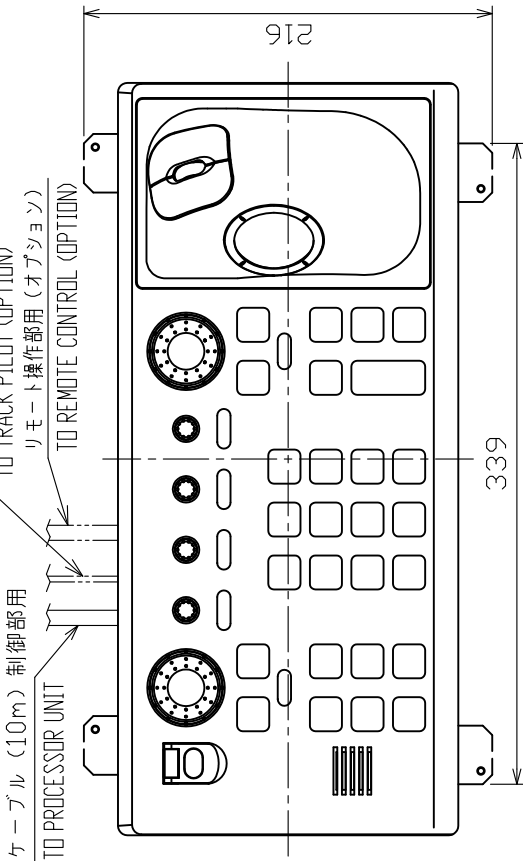
FURUNO ELECTRIC CO., LTD.

表 1 TABLE 1

寸法区分 (mm) DIMENSION	公差 (mm) TOLERANCE
L ≤ 50	±1.5
50 < L ≤ 100	±2.5
100 < L ≤ 500	±3



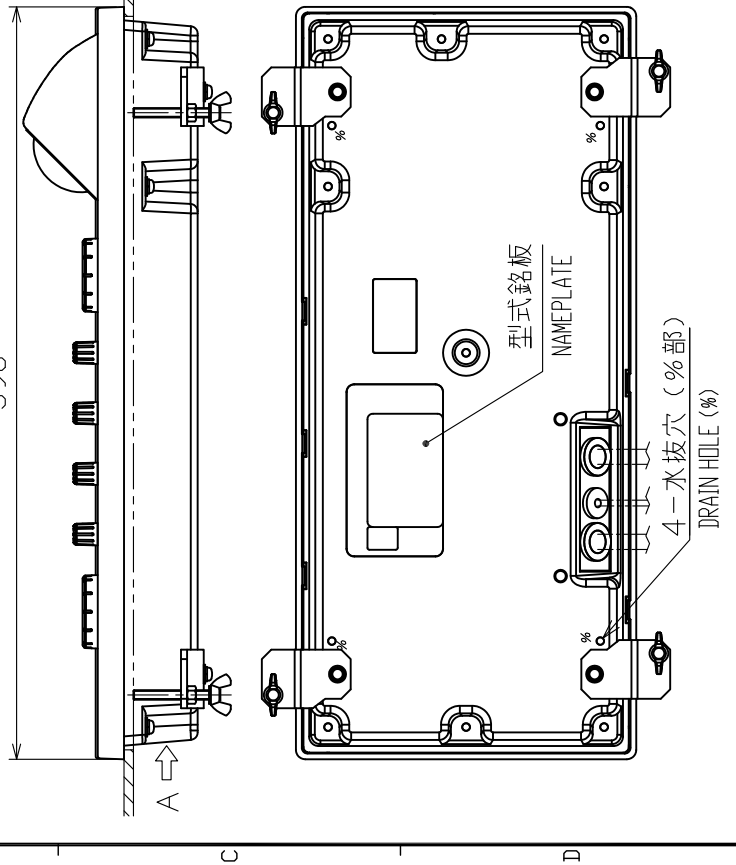
矢視A  
VIEW A



矢視B  
VIEW B

取付寸法 (尺度: 1/8)  
CUTOUT DIMENSIONS (SCALE: 1/8)

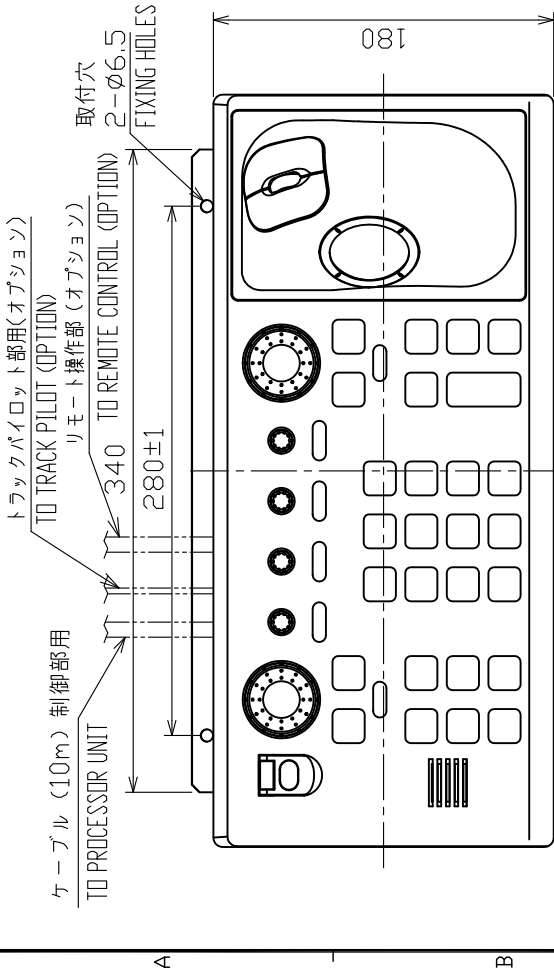
- 注記
- 1) 指定外の寸法公差は表 1 による。
  - 2) # 印寸法は最小サービス空間寸法とする。
  - 3) 取付面板厚 (t) は最小 1.0 mm 最大 2.0 mm とする。
- NOTE
1. TABLE 1 INDICATES TOLERANCE OF DIMENSIONS WHICH IS NOT SPECIFIED.
  2. # MINIMUM SERVICE CLEARANCE.
  3. MOUNTING BOARD THICKNESS (t): 1.0 ≤ t ≤ 2.0.



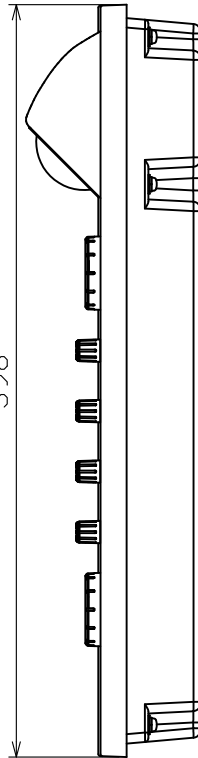
DRAWN	7/Mar/2017	I. YAMASAKI	TITLE	RCU-014
CHECKED	7/Mar/2017	H. MAKI	名称	操作部 (埋込装備)
APPROVED	8/Mar/2017	H. MAKI	外寸図	
SCALE	1/4	WASS 2.6 10%	WAVE	CONTROL UNIT (FLUSH MOUNT)
FIG.No.	C3652-603-B	REF.No.	03-193-201G-1	OUTLINE DRAWING



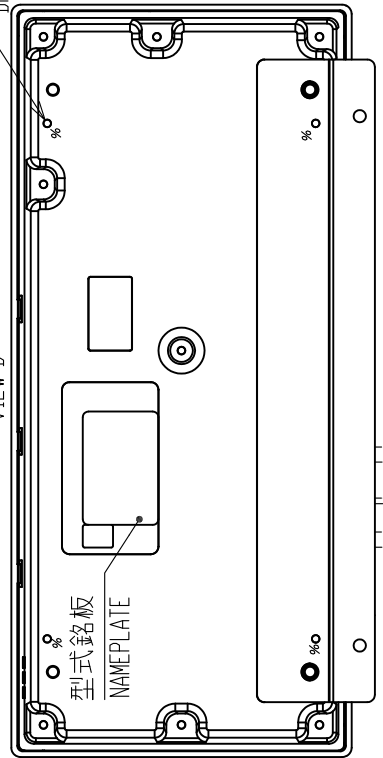
1 2 3 4 5



矢視A  
VIEW A  
398



矢視B  
VIEW B



矢視E  
VIEW E

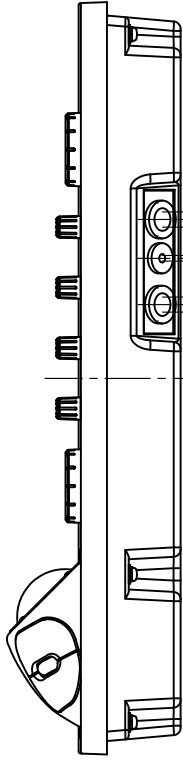
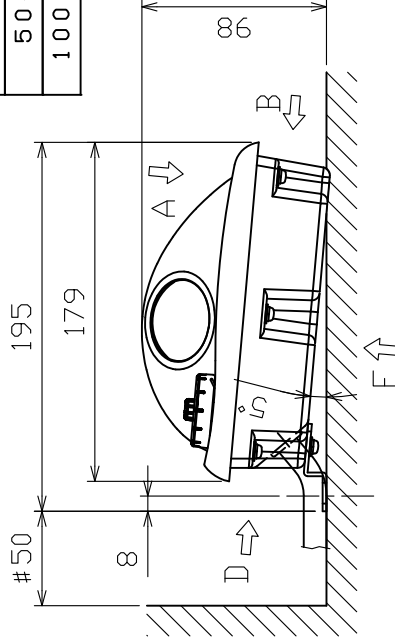


表 1 TABLE 1

寸法区分 (m m) DIMENSION	公差 (m m) TOLERANCE
L ≤ 50	± 1.5
50 < L ≤ 100	± 2.5
100 < L ≤ 500	± 3



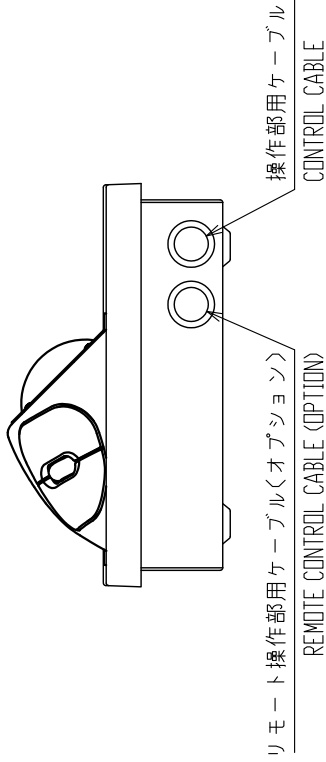
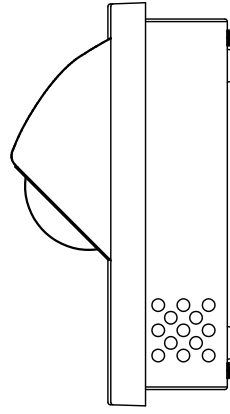
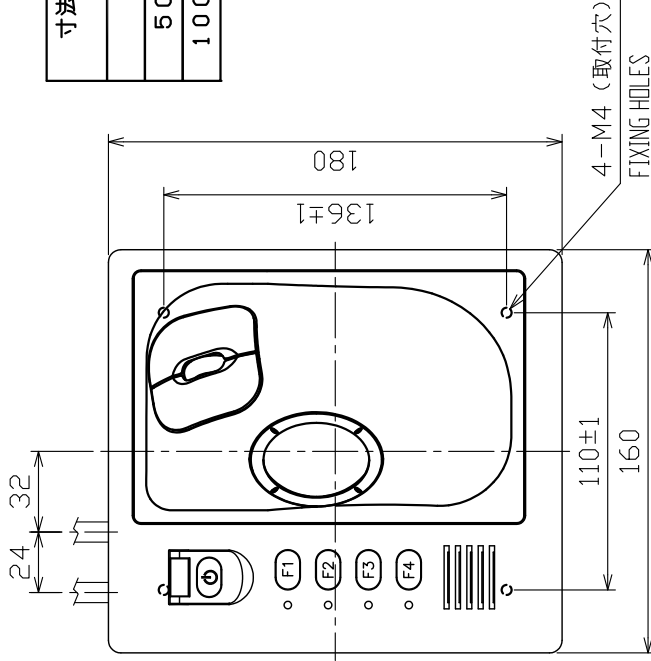
注 記 1) 指定外の寸法公差は表 1 による。  
 2) # 印寸法は最小サービスイ間寸法とする。  
 3) 取付用ネジはトラスタップネジ呼び径6、またはM6ボルトを使用のこと

NOTE 1. TABLE 1 INDICATES TOLERANCE OF DIMENSIONS WHICH IS NOT SPECIFIED.  
 2. # MINIMUM SERVICE CLEARANCE.  
 3. USE TAPPING SCREWS φ6 OR M6 BOLTS FOR FIXING THE UNIT.

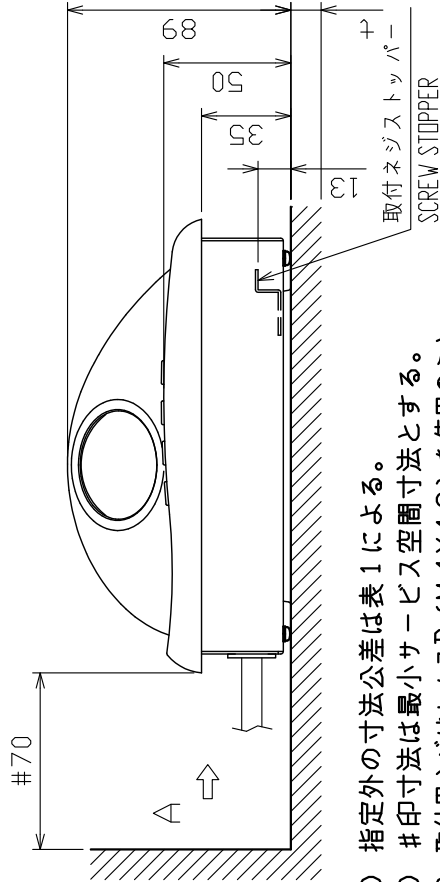
DRAWN	Z/Mar/2017	I.YAMASAKI	TITLE	RCU-014
CHECKED	7/Mar/2017	H.MAKI	名称	操作部 (金具取付)
APPROVED	8/Mar/2017	H.MAKI	外寸図	
SCALE	1/4	WSS 2.8 kg	WME	CONTROL UNIT (FIXTURE MOUNT)
DWG.No.	C3652-G04-B	03-193-202G-1	REF.No.	OUTLINE DRAWING

表 1 TABLE 1

寸法区分 (mm) DIMENSION	公差 (mm) TOLERANCE
L ≤ 50	± 1.5
50 < L ≤ 100	± 2.5
100 < L ≤ 500	± 3



矢視A  
VIEW A



- 注記 1) 指定外の寸法公差は表 1 による。  
 2) # 印寸法は最小サービスイテンスとする。  
 3) 取付用ネジはセムスB (M4X12) を使用のこと。  
 取付面板厚(t)は 2 ≤ t ≤ 5 とする。それ以外は、  
 ネジ長さを (t + 7.8) ± 2 とする。

- NOTE 1. TABLE 1 INDICATES TOLERANCE OF DIMENSIONS WHICH IS NOT SPECIFIED.  
 2. #: MINIMUM SERVICE CLEARANCE.  
 3. USE M4x12 SCREWS FOR FIXING THE UNIT.  
 THICKNESS OF MOUNTING BOARD(t) SHOULD BE 2 ≤ t ≤ 5.  
 FOR THICKER ONE USE SCREW LENGTH: (t+7.8)±2.

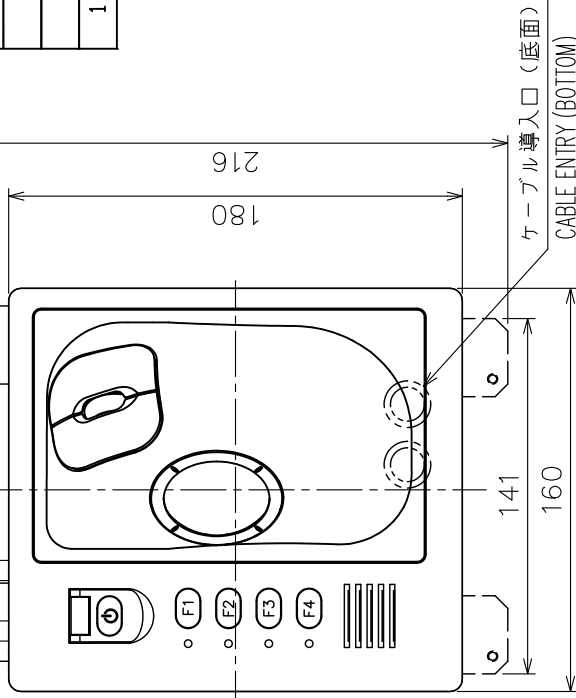
DRAWN	8/Jun/2018	T. YAMASAKI	TITLE	RCU-015/015FEA
CHECKED	8/Jun/2018	H. MAKI	名称	操作部 (卓上装備)
APPROVED	8/Jun/2018	H. MAKI	外寸図	
SCALE	1/3	MASS 2.4 kg 質量は10mケーブル重さを含む。 CABLE MASS W/ 10m CABLE	NAME	CONTROL UNIT (DESKTOP MOUNT)
DWG No.	C3519-G13-D	REF. No.	03-163-785G-2	OUTLINE DRAWING

表 1 TABLE 1

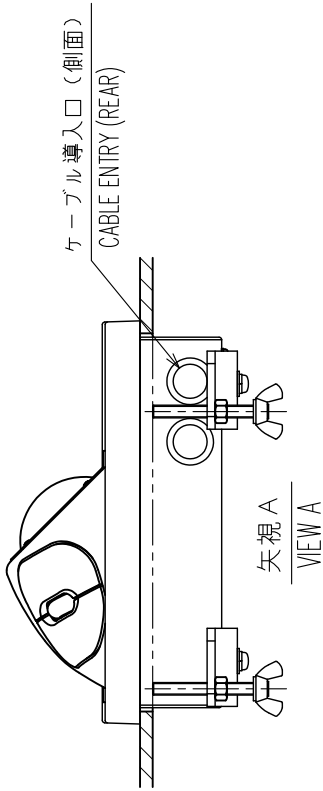
寸法区分 (mm) DIMENSION	公差 (mm) TOLERANCE
L ≤ 50	±1.5
50 < L ≤ 100	±2.5
100 < L ≤ 500	±3

操作部用ケーブル  
CONTROL UNIT CABLE

リモート操作部用ケーブル (オプション)  
REMOTE CONTROL UNIT CABLE (OPTION)

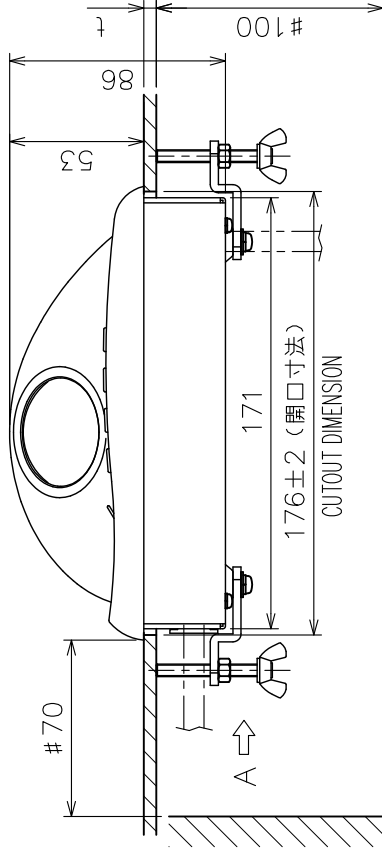
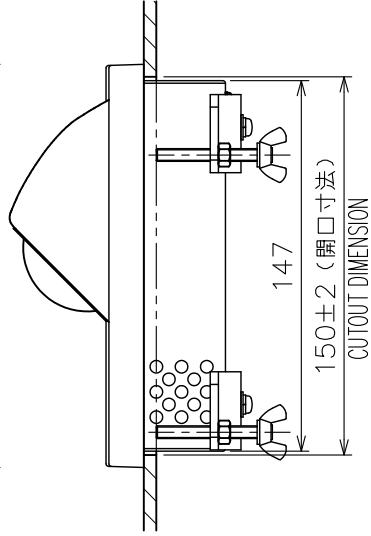


ケーブル導入口 (側面)  
CABLE ENTRY (REAR)



矢視 A  
VIEW A

ケーブル導入口 (底面)  
CABLE ENTRY (BOTTOM)



注記 1) #印寸法は最小サービスマウントとする。

2) 指定外の寸法公差は表 1 による。

3) ケーブル導入口は側面・底面から選択のこと。

4) 取付面板厚 (t) は最大 1.0 とする

NOTE 1. TABLE 1 INDICATES TOLERANCE OF DIMENSIONS WHICH IS NOT SPECIFIED.

2. #: MINIMUM SERVICE CLEARANCE.

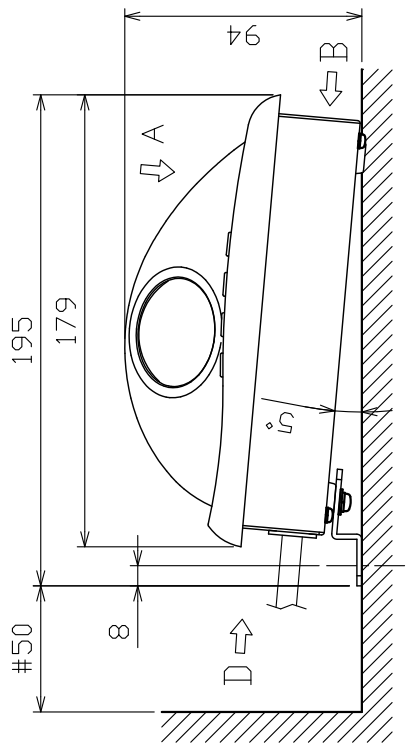
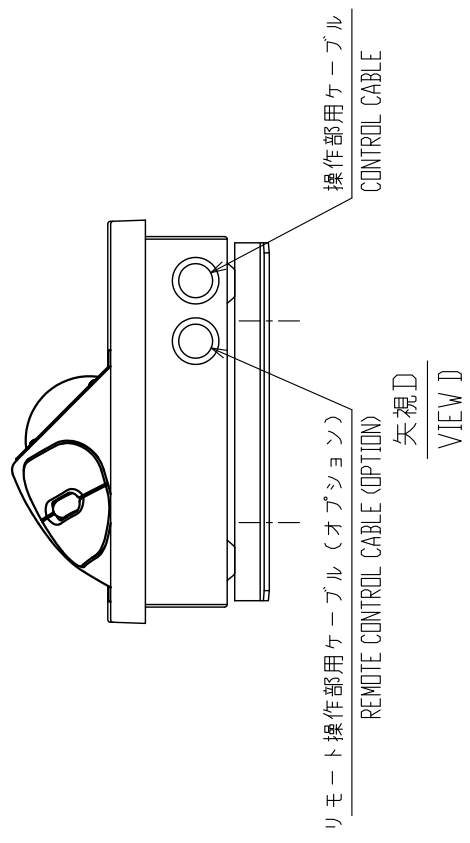
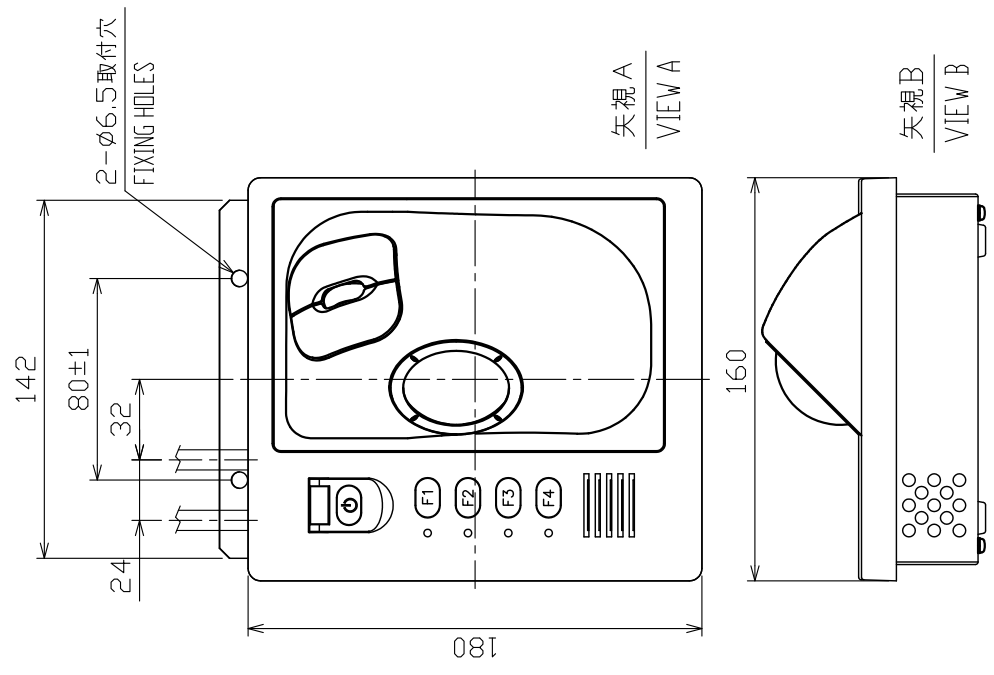
3. SELECT CABLE ENTRY FROM REAR OR SIDE.

4. THICKNESS OF MOUNTING BOARD (t) SHOULD BE MAX. 1.0.

DRAWN	8/Apr/2018	T. YAMASAKI	TITLE	RCU-015/015FEA
CHECKED	8/Apr/2018	H. MAKI	名称	操作部 (埋込装置)
APPROVED	8/Jun/2018	H. MAKI	外寸図	
SCALE	1/3	質量 2.5 kg 質量は 10mm のケーブルを含む。 MASS INCLUDES 10m CABLE	NAME	CONTROL UNIT (FLUSH MOUNT)
DWG.No.	C3519-G14-E	03-163-786G-2	OUTLINE DRAWING	

表 1 TABLE 1

寸法区分 (mm) DIMENSION	公差 (mm) TOLERANCE
L ≤ 50	±1.5
50 < L ≤ 100	±2.5
100 < L ≤ 500	±3



注 記

- 1) 指定外の寸法公差は表 1 による。
- 2) # 印寸法は最小サービス空間寸法とする。
- 3) 取付にはトラスタップピンネジ呼び径6またはM6 ボルトを使用のこと。

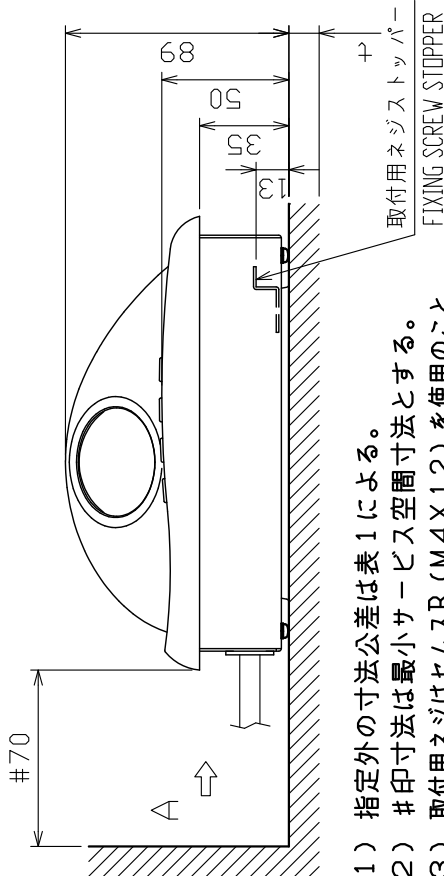
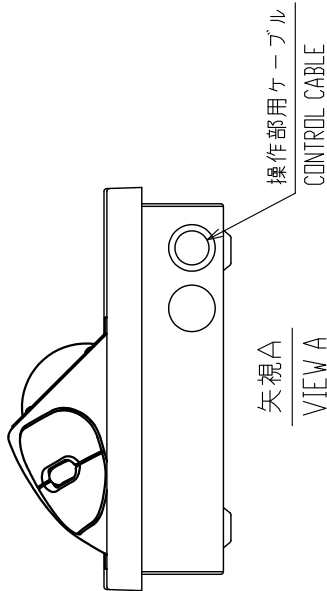
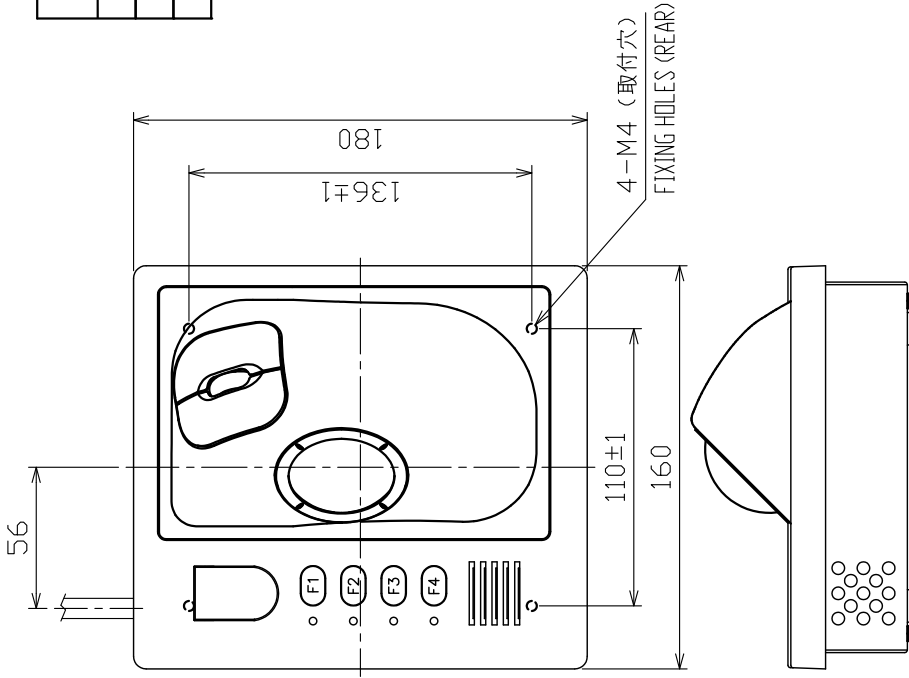
NOTE

1. TABLE 1 INDICATES TOLERANCE OF DIMENSIONS WHICH IS NOT SPECIFIED.
2. #: MINIMUM SERVICE CLEARANCE.
3. USE TAPPING SCREWS #6 OR M6 BOLTS FOR FIXING THE UNIT.

DRAWN	8/June/2018	T.YAMASAKI	TITLE	RCU-015/015FEA
CHECKED	8/June/2018	H.MAKI	名称	操作部 (取付金具装備)
APPROVED	8/June/2018	H.MAKI	外寸図	
SCALE	1/3	質量 2.5 ±0% 質量は10mケーブル重さを含む。 MASS W/ 10m CABLE	NAME	CONTROL UNIT (TABLE TOP MOUNT W/ FIXTURE)
IMG. No.	C3519-G15-D	REF. No.	03-163-787G-1	OUTLINE DRAWING

表 1 TABLE 1

寸法区分 (mm) DIMENSIONS	公差 (mm) TOLERANCE
L ≤ 50	±1.5
50 < L ≤ 100	±2.5
100 < L ≤ 500	±3



- 注 記 1) 指定外の寸法公差は表 1 による。  
 2) # 印寸法は最小サージスビス空間寸法とする。  
 3) 取付用ネジはセムスB (M4X12) を使用のこと。  
 取付面板厚(t)は  $2 \leq t \leq 5$  とする。それ以外はネジ長さ ( $t + 7.8$ ) ± 2 のセムスBを使用のこと。

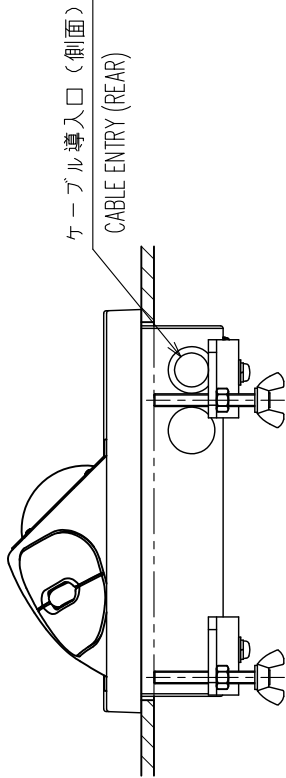
- NOTE 1. TABLE 1 INDICATES TOLERANCE OF DIMENSIONS WHICH IS NOT SPECIFIED.  
 2. # MINIMUM SERVICE CLEARANCE.  
 3. USE M4x12 SCREWS FOR FIXING THE UNIT.  
 THICKNESS OF MOUNTING PANEL (t) SHOULD BE  $2 \leq t \leq 5$ .  
 FOR USING GREATER THICKNESS, USE SCREW WHOSE LENGTH IS ( $t + 7.8$ ) ± 2.

DRAWN	8/Jun/2018	I. YAMASAKI	TITLE	RCU-016
CHECKED	8/Jun/2018	H. MAKI	名称	操作部 (卓上装備)
APPROVED	8/Jun/2018	H. MAKI	外寸図	
SCALE	1/3	質量 2.4 kg 寸法 10mm 以下を省略。 +10% MASS W/ 10mm CABLE.	NAME	CONTROL UNIT (DESKTOP MOUNT)
DRWG. No.	C3519-G16-D	REF. No.	03-163-780G-4	OUTLINE DRAWING

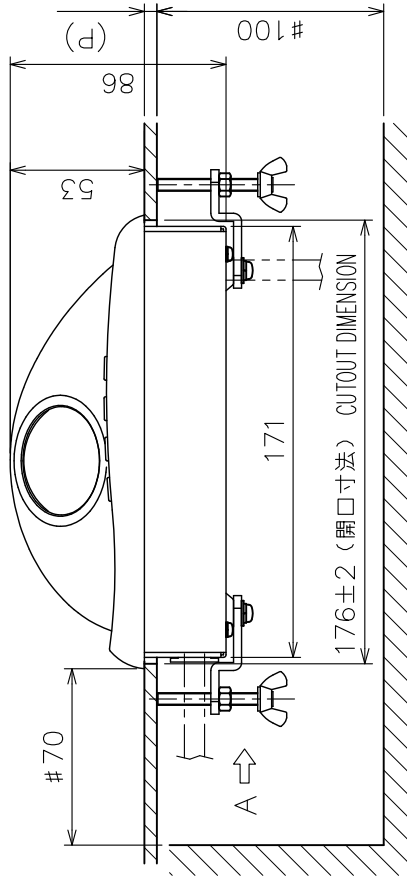
表 1 TABLE 1

寸法区分 (mm) DIMENSIONS	公差 (mm) TOLERANCE
L ≤ 50	± 1.5
50 < L ≤ 100	± 2.5
100 < L ≤ 500	± 3

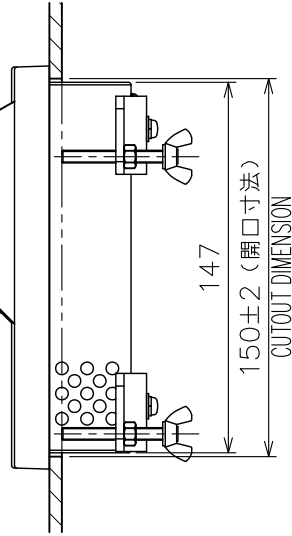
操作部用ケーブル  
CONTROL UNIT CABLE



矢視 A  
VIEW A



ケーブル導入口 (底面)  
CABLE ENTRY (BOTTOM)



注 記

- 1) 指定外の寸法公差は表 1 による。
- 2) # 印寸法は最小サービス空間寸法とする。
- 3) ケーブル導入口は側面・底面から選択のこと。
- 4) 壁の厚さ (P) は最大 10 とする

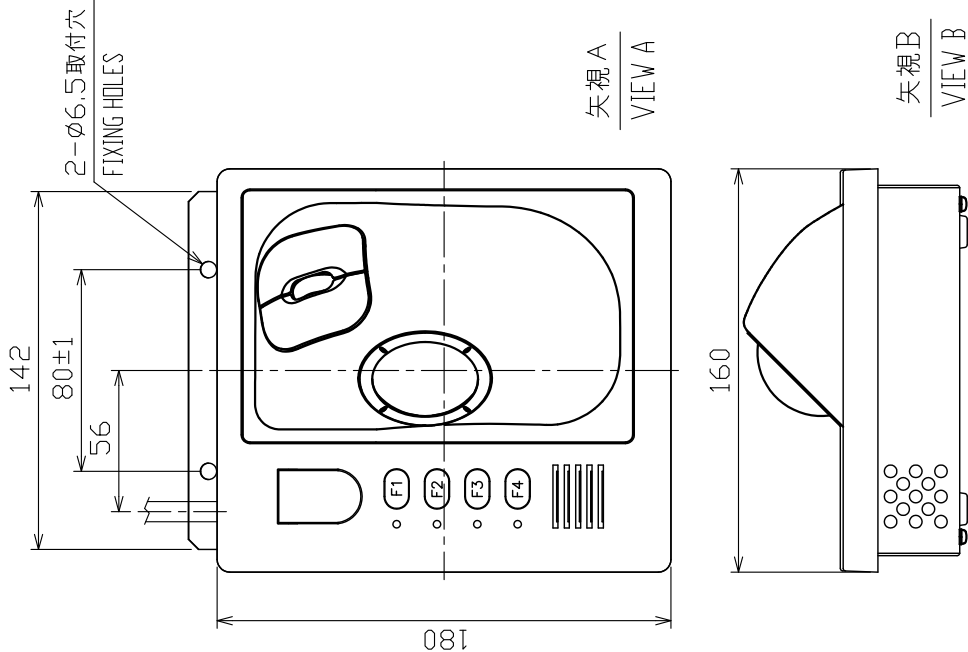
NOTE

1. TABLE 1 INDICATES TOLERANCE OF DIMENSIONS WHICH IS NOT SPECIFIED.
2. # MINIMUM SERVICE CLEARANCE.
3. SELECT CABLE ENTRY FROM REAR OR SIDE.
4. THICKNESS OF PANEL (P): 10 mm MAX.

DRAWN	8/4m/2018	T.YAMASAKI	TITLE	RCU-016
CHECKED	8/4m/2018	H.MAKI	名称	操作部 (埋込装備)
APPROVED	8/4m/2018	H.MAKI	外寸図	
SCALE	1/3	MASS 2.5 ±10% 質量は10mケーブルを含む。 MASS W/ 10m CABLE	NAME	CONTROL UNIT (FLUSH MOUNT)
DWG.No.	C3519-G11-E	REF.No.	03-163-781G-4	OUTLINE DRAWING

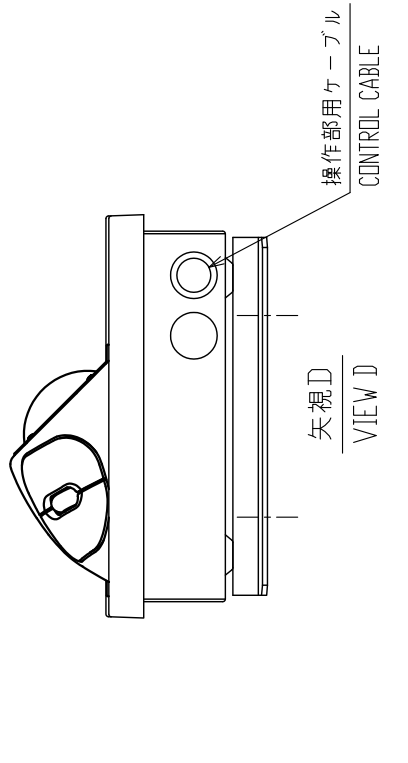
表 1 TABLE 1

寸法区分 (mm) DIMENSIONS	公差 (mm) TOLERANCE
L ≤ 50	± 1.5
50 < L ≤ 100	± 2.5
100 < L ≤ 500	± 3



矢視 A  
VIEW A

矢視 B  
VIEW B



矢視 D  
VIEW D

操作部用ケーブル  
CONTROL CABLE

注 記

- 1) 指定外の寸法公差は表 1 による。
- 2) # 印寸法は最小サービスマウント寸法とする。
- 3) 取付用ネジはトラスタップピンネジ呼び径 6、または M6 ボルトを使用のこと。

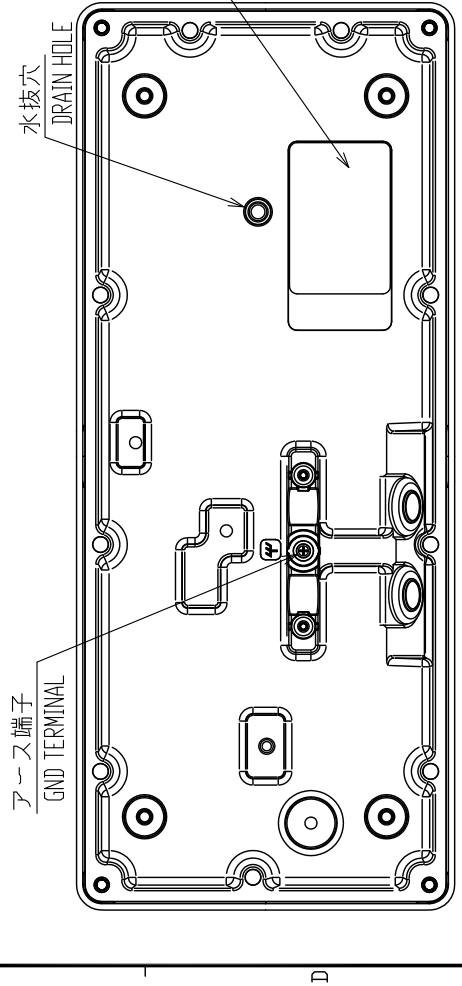
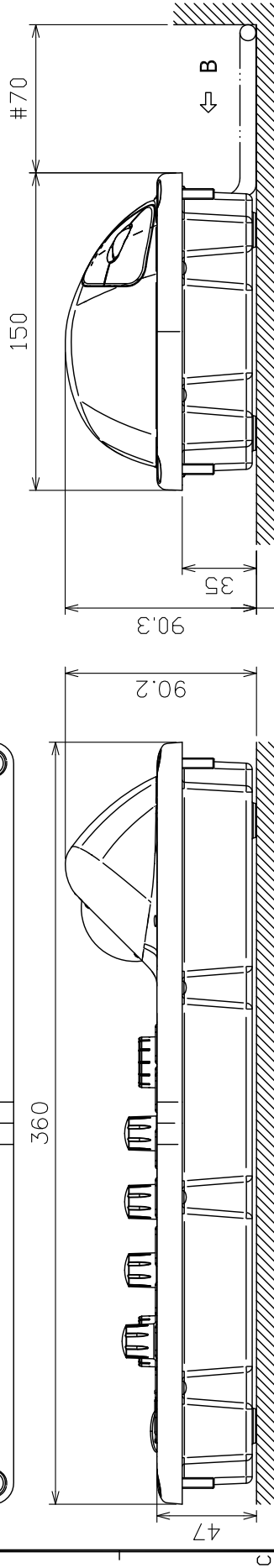
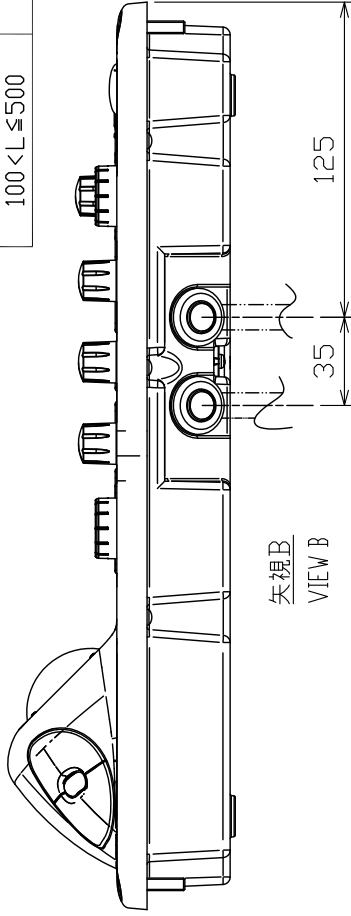
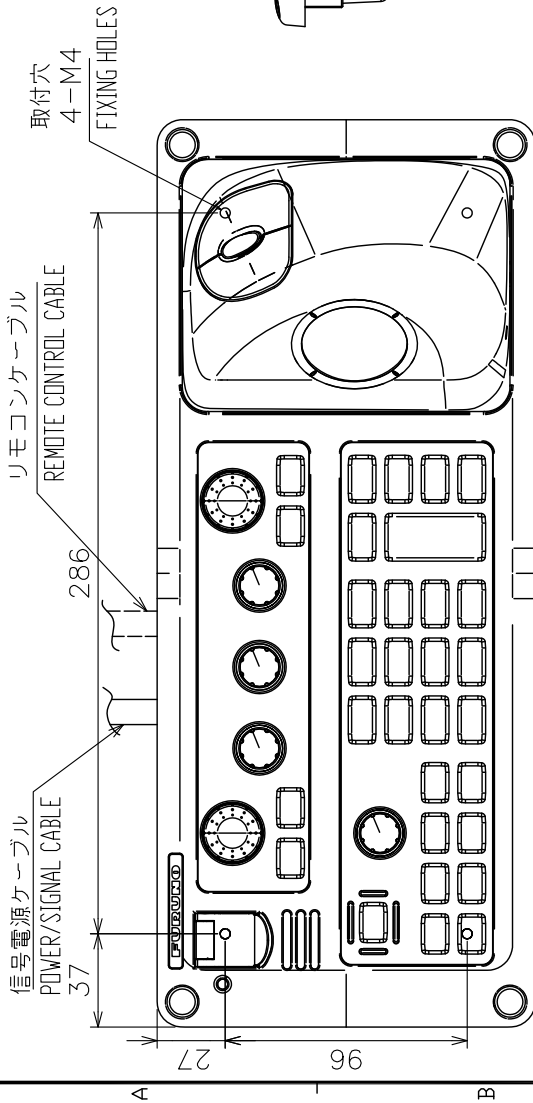
NOTE

1. TABLE 1 INDICATES TOLERANCE OF DIMENSIONS WHICH IS NOT SPECIFIED.
2. # MINIMUM SERVICE CLEARANCE.
3. USE TAPPING SCREWS #6 OR M6 BOLTS FOR FIXING THE UNIT.

DRAWN	8/June/2018	I. YAMASAKI	TITLE	RCU-016
CHECKED	8/June/2018	H. MAKI	名称	操作部 (取付金具装備)
APPROVED	8/June/2018	H. MAKI	外寸図	
SCALE	1/3	MASS 2.5 kg 質量は 10mm ケーブル 長さを含む。 +10% MASS W/ 10mm CABLE	NAME	CONTROL UNIT (TABLETOP MOUNT W/ FIXTURE)
DWG. No.	C3519-G12-D	REF. No.	03-163-782G-2	OUTLINE DRAWING

表1 TABLE 1

寸法区分 (mm) DIMENSION	公差 (mm) TOLERANCE
L ≤ 50	±1.5
50 < L ≤ 100	±2.5
100 < L ≤ 500	±3



注 記

- 1) 指定外の寸法公差は表 1 による。
- 2) 井印寸法は最小サービス空間寸法とする。
- 3) 取付ネジは寸切ボルトM4×50、蝶ナットを使用のこと。

NOTE

1. TABLE 1 INDICATES TOLERANCE OF DIMENSIONS WHICH IS NOT SPECIFIED.
2. #: MINIMUM SERVICE CLEARANCE.
3. USE STUD BOLTS M4x50 AND WING NUTS FOR FIXING THE UNIT.

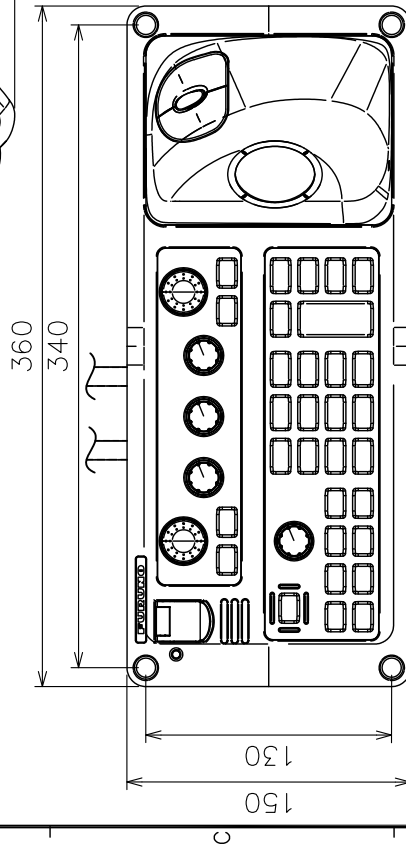
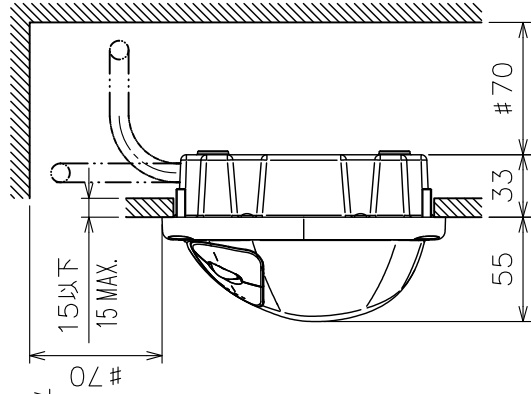
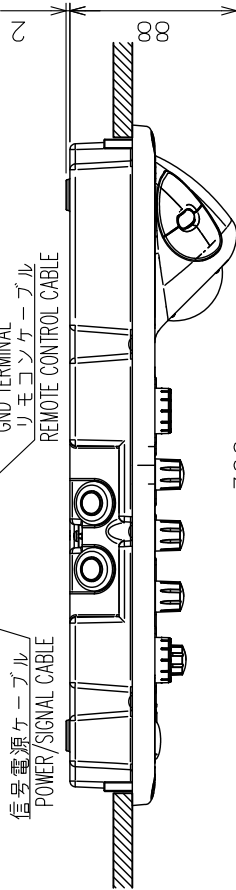
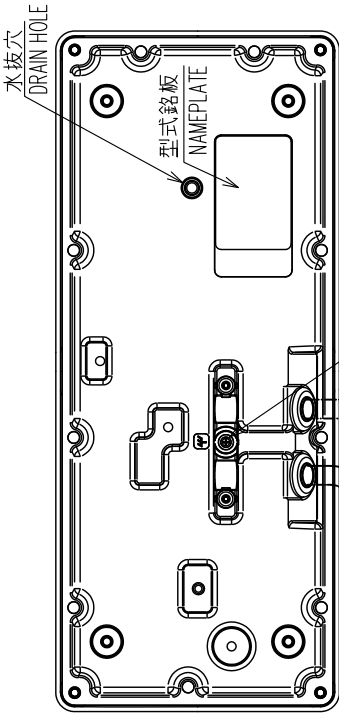
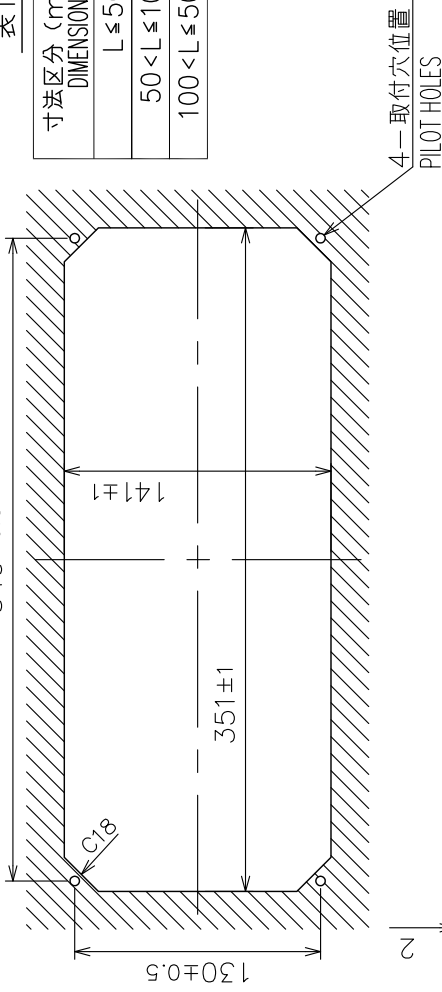
型式銘板  
NAMEPLATE

DRAWN	18/Mar/2019	T.YAMASAKI	TITLE	RCU-031
CHECKED	18/Mar/2019	H.IMAKI	名称	操作部 (卓上装備)
APPROVED	19/Mar/2019	H.IMAKI	外寸図	
SCALE	1/3	質量 2.2 kg	質量はケーブル (10m) を含む。 MASS INCLUDES 10m CABLE.	CONTROL UNIT (TABLETOP MOUNT)
DWG.No.	C3672-G06-B	REF.No.	03-195-200G-1	OUTLINE DRAWING



表1 TABLE 1

寸法区分 (mm) DIMENSION	公差 (mm) TOLERANCE
L ≤ 50	±1.5
50 < L ≤ 100	±2.5
100 < L ≤ 500	±3



注記

- 1) 指定外の寸法公差は表1による。
- 2) #印寸法は最小サービスマウントとする。
- 3) 取付ネジはトラスタップピンネジ呼び径5×20を使用のこと。

NOTE

1. TABLE 1 INDICATES TOLERANCE OF DIMENSIONS WHICH IS NOT SPECIFIED.
2. #: MINIMUM SERVICE CLEARANCE.
3. USE TAPPING SCREWS  $\phi 5 \times 20$  FOR FIXING THE UNIT.

DRAWN	18/Mar/2019	T. YAMASAKI	TITLE	RCU-031
CHECKED	18/Mar/2019	H. MAKI	名称	操作部 (埋込装備)
APPROVED	19/Mar/2019	H. MAKI	外寸図	
SCALE	1/4	質量はケーブル (10m) を含む。 ±10% MASS INCLUDES 10m CABLE.	NAME	CONTROL UNIT (FLUSH MOUNT)
DWG.No.	C3672-G04-B	REF.No.	03-195-210G-1	OUTLINE DRAWING

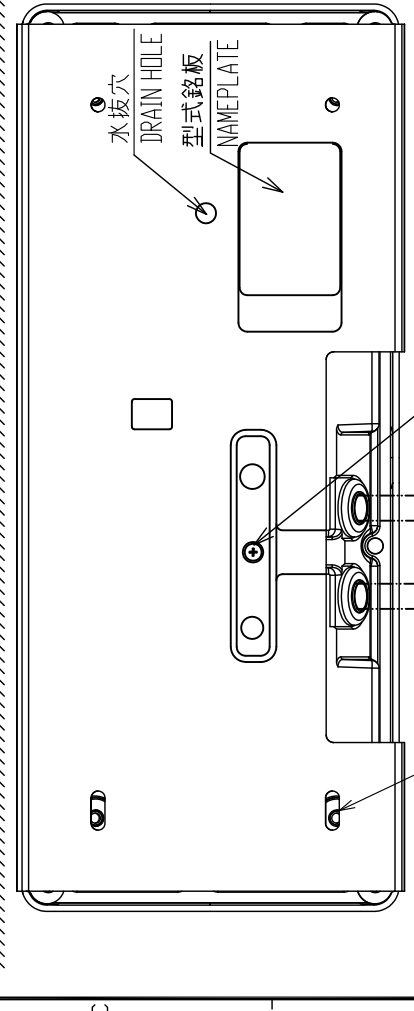
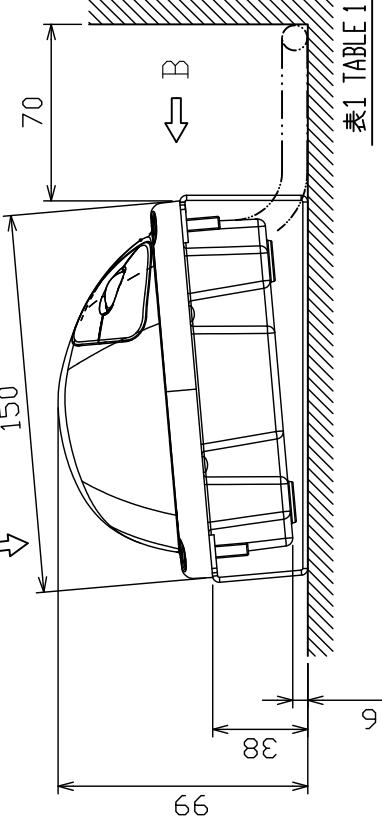
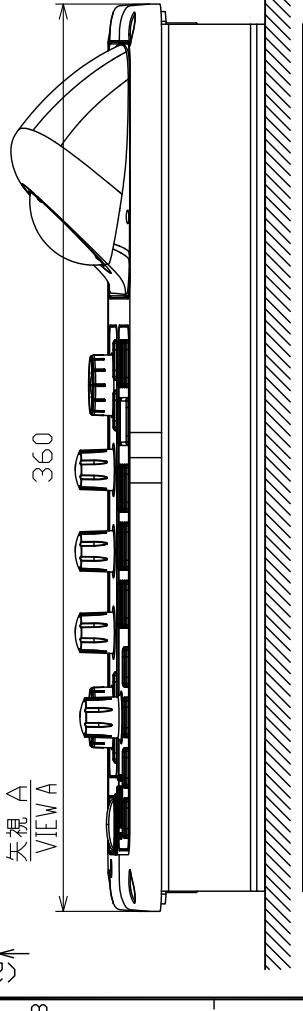
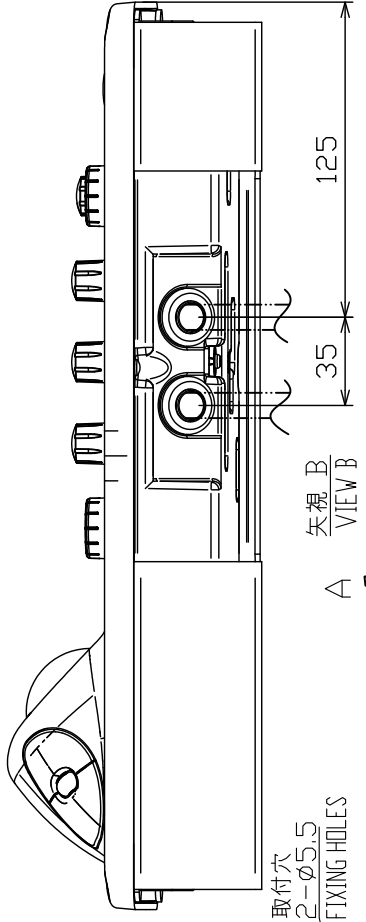
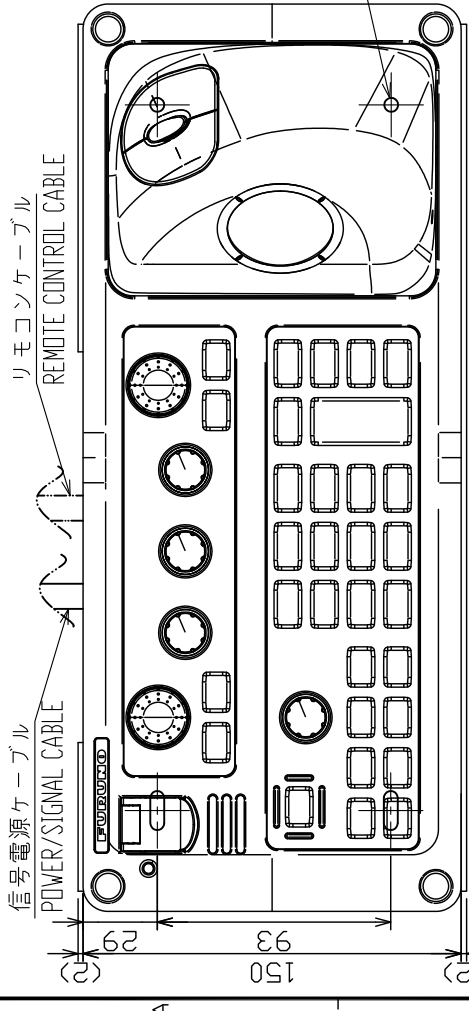


表1 TABLE 1

寸法区分 (mm) DIMENSION	公差 (mm) TOLERANCE
L ≤ 50	±1.5
50 < L ≤ 100	±2.5
100 < L ≤ 500	±3

- 注記
- 1) 指定外の寸法公差は表 1 による。
  - 2) # 印寸法は最小サービス空間寸法とする。
  - 3) 取付ネジはトラスネジ呼び径 5 × 2.0 を使用のこと。

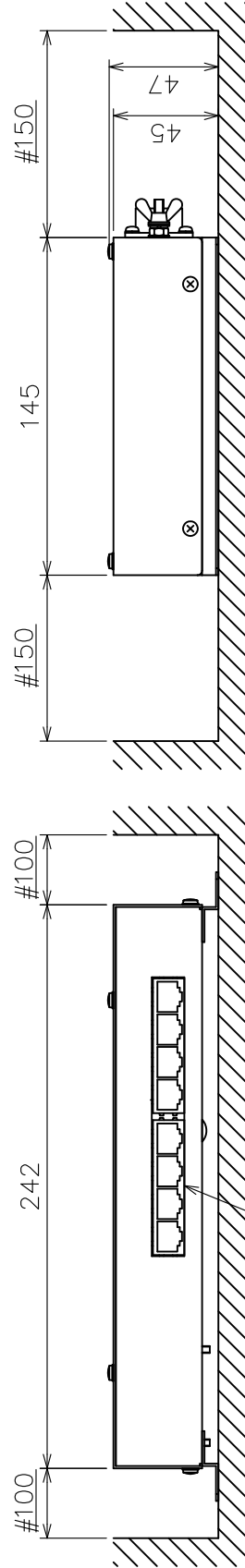
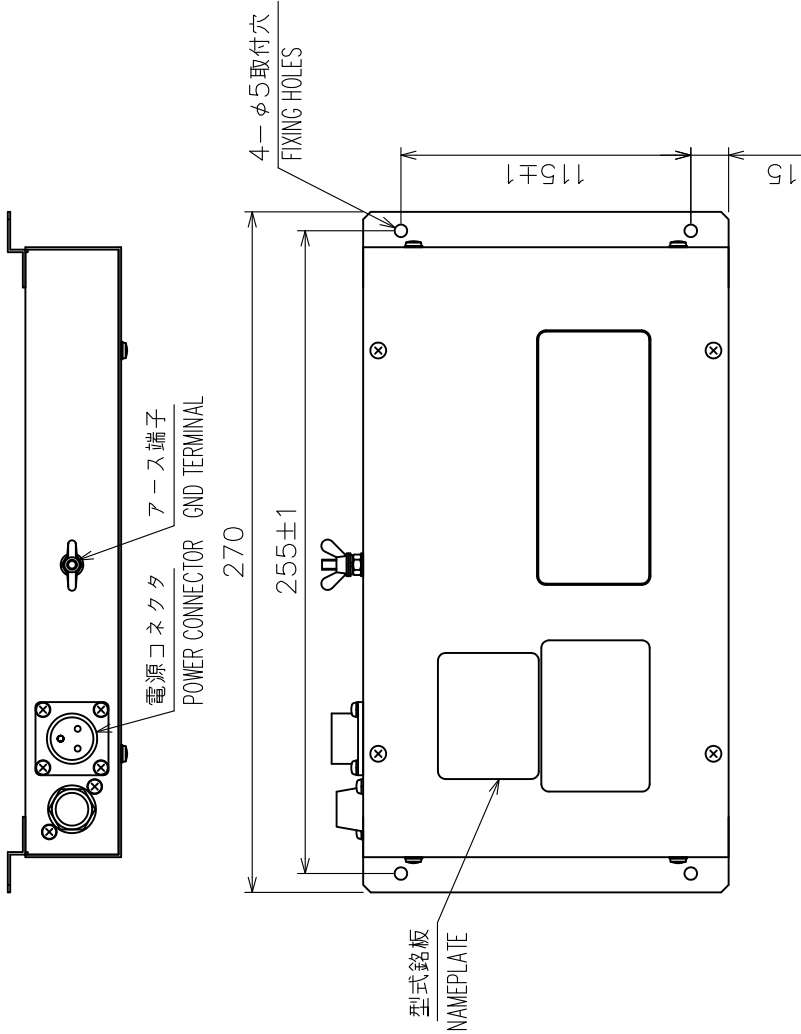
NOTE

1. TABLE 1 INDICATES TOLERANCE OF DIMENSIONS WHICH IS NOT SPECIFIED.
2. #: MINIMUM SERVICE CLEARANCE.
3. USE TAPPING SCREWS  $\phi 5 \times 2.0$  FOR FIXING THE UNIT.

DRAWN	18/Mar/2019	I.YAMASAKI	TITLE	RCU-031
CHECKED	18/Mar/2019	H.MAKI	名称	操作部 (取付金具)
APPROVED	19/Mar/2019	H.MAKI	外寸図	
SCALE	1/3	MASS 3.3 ±0.1% kg	FAR-2x58 質量はケーブル (10m) を含む。 MASS INCLUDES 10m CABLE.	CONTROL UNIT (FIXTURE MOUNT)
DWG.No.	C3672-G05-C	REF.No.	03-195-220G-1	OUTLINE DRAWING

表 1 TABLE 1

寸法区分 (mm) DIMENSIONS	公差 (mm) TOLERANCE
L ≤ 50	±1.5
50 < L ≤ 100	±2.5
100 < L ≤ 500	±3



- 注 記
- 1) 指定外寸法公差は表 1 による
  - 2) # 印寸法は最小サービスクリアランスとする
  - 3) 取付用ネジはトラスタッピンネジ呼び径 4×1.6 を使用のこと
- NOTE
1. TABLE 1 INDICATES TOLERANCE OF DIMENSIONS WHICH IS NOT SPECIFIED.
  2. # MINIMUM SERVICE CLEARANCE.
  3. USE TAPPING SCREWS φ4x1.6 FOR FIXING THE UNIT.

DRAWN	27/Feb/2018	I. YAMASAKI	TITLE	HUB-100
CHECKED	27/Feb/2018	H. MAKI	名称	イーサネットスイッチングハブ
APPROVED	28/Feb/2018	H. MAKI	外寸図	
SCALE	1/3	MASS ±10%	NAME	SWITCHING HUB
DWG. No.	C3519-G18-C	kg	REF. No.	03-163-960G-4
			OUTLINE DRAWING	