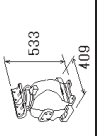


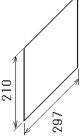


PACKING LIST  
RSB-1301

03HO-X-9852 -2 1/1

A-13

NAME	OUTLINE	DESCRIPTION/CODE No.	QTY
<b>ユニット</b>			
空中線本体部 SCANNER UNIT		RSB-1301 000-025-518-00	1
<b>予備品</b>			
予備品 SPARE PARTS		SP03-19701 001-531-630-00	1
<b>工事材料</b>			
工事材料 INSTALLATION MATERIALS		CP03-35902 001-507-950-00	1
<b>図書</b>			
吊下締付要領 HO1ST X-BAND, TIGHTEN BOLSTS		C32-01302-* 000-178-042-1*	1

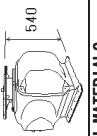

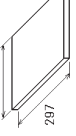
(略図の寸法は、参考値です。 DIMENSIONS IN DRAWING FOR REFERENCE ONLY.)

C3624-Z02-C

PACKING LIST  
RSB-131N

03HO-X-9853 -0 1/1

A-14

NAME	UNIT	OUTLINE	DESCRIPTION/CODE No.	QTY
<b>ユニット</b>				
空中線本体部 SCANNER UNIT		RSB-131N 000-025-523-00	1	
<b>工事材料</b>				
工事材料 INSTALLATION MATERIALS		CP03-36101 001-301-200-00	1	
<b>図書</b>				
吊下要領 HO1ST S-BAND ANTENNA		C32-01303-* 000-178-043-1*	1	

型式/コード番号が2段の場合、下段より上段に代わる過渡期品であり、どちらが入っています。なお、品質は変わりません。  
TWO TYPES AND CODES MAY BE LISTED FOR AN ITEM. THE LOWER PRODUCT MAY BE SHIPPED IN PLACE OF THE UPPER PRODUCT. QUALITY IS THE SAME.

(略図の寸法は、参考値です。 DIMENSIONS IN DRAWING FOR REFERENCE ONLY.)

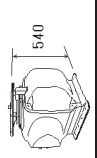

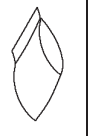
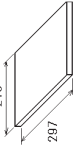
C3625-Z01-A

# PACKING LIST

03H0-X-9854 -1 1/1

RSB-1311

A-15

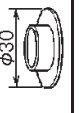
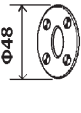
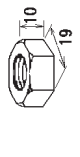

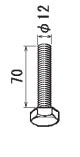

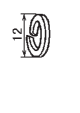
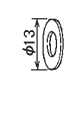
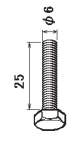
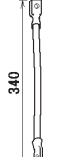
NAME	OUTLINE	DESCRIPTION/CODE No.	QTY
<b>ユニット UNIT</b>			
空中線本体部 SCANNER UNIT		RSB-1311 000-025-524-00	1
<b>予備品 SPARE PARTS</b>			
予備品 SPARE PARTS		SP03-19701 001-531-630-00	1
<b>工事材料 INSTALLATION MATERIALS</b>			
工事材料 INSTALLATION MATERIALS		CP03-36102 001-301-360-00	1
<b>図書 DOCUMENT</b>			
吊下要領 HO1ST S-BAND ANTENNA		C32-0T303-* 000-178-043-1*	1

(略図の寸法は、参考値です。 DIMENSIONS IN DRAWING FOR REFERENCE ONLY.)

C3625-702-B

# FURUNO


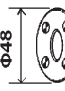
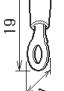
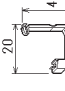
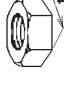
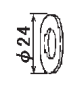
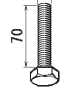



A-16

番号 NO.	名称 NAME	略図 OUTLINE	型名/規格 DESCRIPTIONS		数量 QTY	用途/備考 REMARKS
			CODE NO.			
<b>工事材料表 INSTALLATION MATERIALS</b>						
1	シーリングワッシャー SEAL WASHER		03-001-3002-0	R0HS	4	
2	絶縁シート1 INSULATION SHEET 1		03-182-3117-2		4	
3	六角ナット 1/2 HEXAGONAL NUT		M12 SUS304		8	
4	フラットワッシャー FLAT WASHER		M12 SUS304		4	
5	六角ヘッド全ネジ HEXAGON HEAD SCREW		M12X70 SUS304		4	
6	六角ナット 1/2 HEXAGONAL NUT		M6 SUS304		1	
7	バネワッシャー SPRING WASHER		M6 SUS304		1	
8	フラットワッシャー FLAT WASHER		M6 SUS304		3	
9	六角ヘッド HEXAGONAL HEAD BOLT		M6X25 SUS304		1	
10	ケーブル組品 CABLE ASSY.		RW-4747		1	

(略図の寸法は、参考値です。 DIMENSIONS IN DRAWING FOR REFERENCE ONLY.)

FURUNO ELECTRIC CO., LTD.

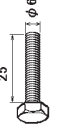
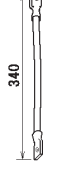

C3616-102-B

CODE NO.		001-507-930-00		03HL-X-9408 -4	
TYPE		CP03-35403		1/2	
番号 NO.	名称 NAME	略図 OUTLINE	型名/規格 DESCRIPTIONS	数量 QTY	用途/備考 REMARKS
1	シーリングワッシャー SEAL WASHER		03-001-3002-0 R0HS CODE NO. 300-130-020-10	4	
2	絶縁シート1 INSULATION SHEET 1		03-182-3117-2 CODE NO. 100-387-752-10	4	
3	圧着端子 CRIMP-ON LUG		FV2-M4 CODE NO. 000-157-228-10	2	
4	ロックワイヤサドル LOCKING WIRE SADDLE		LWS-1211Z CODE NO. 000-167-788-11	2	
5	六角ナット 1/2 HEXAGONAL NUT		M12 SUS304 CODE NO. 000-167-491-10	8	
6	ミッド平座金 FLAT WASHER		M12 SUS304 CODE NO. 000-167-446-10	4	
7	六角ナット 全径 HEXAGON HEAD SCREW		M12X70 SUS304 CODE NO. 000-162-814-10	4	
8	六角ナット 1/2 HEXAGONAL NUT		M6 SUS304 CODE NO. 000-158-855-10	1	
9	ハコばね座金 SPRING WASHER		M6 SUS304 CODE NO. 000-158-855-10	1	
10	ミッド平座金 FLAT WASHER		M6 SUS304 CODE NO. 000-158-855-10	3	

(略図の寸法は、参考値です。 DIMENSIONS IN DRAWING FOR REFERENCE ONLY.)

FURUNO ELECTRIC CO., LTD.

C3616-M01-E(1)

CODE NO.		001-507-930-00		03HL-X-9408 -4	
TYPE		CP03-35403		2/2	
番号 NO.	名称 NAME	略図 OUTLINE	型名/規格 DESCRIPTIONS	数量 QTY	用途/備考 REMARKS
11	六角ナット HEXAGONAL HEAD BOLT		M6X25 SUS304 CODE NO. 000-162-871-10	1	
12	ケーブル組品 CABLE ASSY.		RW-4747 CODE NO. 000-566-000-12	1	
13	スパイラルチューブ SPIRAL TUBE		SPN-08L #900MM* CODE NO. 000-179-640-10	1	

**工事材料表**

INSTALLATION MATERIALS

(略図の寸法は、参考値です。 DIMENSIONS IN DRAWING FOR REFERENCE ONLY.)

FURUNO ELECTRIC CO., LTD.

C3616-M01-E(2)

CODE NO.	001-255-430-00	03HL-X-9404-0	1/1
TYPE	CP03-35402		

**工事材料表**

番号 NO.	名称 NAME	略図 OUTLINE	型名/規格 DESCRIPTIONS	数量 QTY	用途/備考 REMARKS
1	シーリングワッシャー SEAL WASHER		03-001-3002-0 RHMS CODE NO. 300-130-020-10	8	
2	六角ナット 1/2 HEXAGONAL NUT		M12 SUS304 CODE NO. 000-167-401-10	16	
3	フラットワッシャー FLAT WASHER		M12 SUS304 CODE NO. 000-167-446-10	8	
4	バネ座金 SPRING WASHER		M12 SUS304 CODE NO. 000-167-397-10	8	
5	六角ヘッド全ネジ HEXAGON HEAD SCREW		M12X70 SUS304 CODE NO. 000-162-814-10	8	
6	六角ナット 1/2 HEXAGONAL NUT		M6 SUS304 CODE NO. 000-155-855-10	1	
7	バネ座金 SPRING WASHER		M6 SUS304 CODE NO. 000-155-855-10	1	
8	フラットワッシャー FLAT WASHER		M6 SUS304 CODE NO. 000-155-855-10	3	
9	六角ヘッド全ネジ HEXAGONAL HEAD BOLT		M6X25 SUS304 CODE NO. 000-162-871-10	1	
10	ケーブル組品 CABLE ASSY.		RW-4747 CODE NO. 000-566-000-12	1	

型式/コード番号が2段の場合、下段より上段に代わる過渡部品であり、どちらかが入っています。なお、品質は変わりません。  
TWO TYPES AND CODES MAY BE LISTED FOR AN ITEM. THE LOWER PRODUCT MAY BE SHIPPED IN PLACE OF THE UPPER PRODUCT. QUALITY IS THE SAME.  
(略図の寸法は、参考値です。DIMENSIONS IN DRAWING FOR REFERENCE ONLY.)

CODE NO.	001-270-080-00	03HL-X-9407-2	1/2
TYPE	CP03-35404		

**工事材料表**

番号 NO.	名称 NAME	略図 OUTLINE	型名/規格 DESCRIPTIONS	数量 QTY	用途/備考 REMARKS
1	シーリングワッシャー SEAL WASHER		03-001-3002-0 RHMS CODE NO. 300-130-020-10	8	
2	圧着端子 CRIMP-ON LUG		FVZ-M4 CODE NO. 000-167-229-10	2	
3	ロックワイヤサドル LOCKING WIRE SADDLE		LWS-1316Z CODE NO. 000-169-148-10	1	
4	六角ナット 1/2 HEXAGONAL NUT		M12 SUS304 CODE NO. 000-167-401-10	16	
5	フラットワッシャー FLAT WASHER		M12 SUS304 CODE NO. 000-167-446-10	8	
6	バネ座金 SPRING WASHER		M12 SUS304 CODE NO. 000-167-397-10	8	
7	六角ヘッド全ネジ HEXAGON HEAD SCREW		M12X70 SUS304 CODE NO. 000-162-814-10	8	
8	六角ナット 1/2 HEXAGONAL NUT		M6 SUS304 CODE NO. 000-155-855-10	1	
9	バネ座金 SPRING WASHER		M6 SUS304 CODE NO. 000-155-855-10	1	
10	フラットワッシャー FLAT WASHER		M6 SUS304 CODE NO. 000-155-854-10	3	

型式/コード番号が2段の場合、下段より上段に代わる過渡部品であり、どちらかが入っています。なお、品質は変わりません。  
TWO TYPES AND CODES MAY BE LISTED FOR AN ITEM. THE LOWER PRODUCT MAY BE SHIPPED IN PLACE OF THE UPPER PRODUCT. QUALITY IS THE SAME.  
(略図の寸法は、参考値です。DIMENSIONS IN DRAWING FOR REFERENCE ONLY.)

CODE NO.	001-270-080-00	03HL-X-9407-2
TYPE	CP03-35404	2/2

**工事材料表**

INSTALLATION MATERIALS		略 図 OUTLINE		型名/規格 DESCRIPTIONS	数量 Q'TY	用途/備考 REMARKS
番号 NO.	名 称 NAME					
11	六角ナット HEXAGONAL HEAD BOLT			M6X25 SUS304 CODE NO. 000-162-871-10	1	
12	ケーブル組品 CABLE ASSY.			RW-4747 CODE NO. 000-566-000-12	1	
13	スパイラルチューブ SPIRAL TUBE			SPH-08L CODE NO. 000-154-294-10	1	

型式/コード番号が2段の場合、下段より上段に代わる通線部品であり、どちらが入っています。なお、品質は変わりません。  
TWO TYPES AND CODES MAY BE LISTED FOR AN ITEM. THE LOWER PRODUCT MAY BE SHIPPED IN PLACE OF THE UPPER PRODUCT.  
QUALITY IS THE SAME.  
(略図の寸法は、参考値です。DIMENSIONS IN DRAWING FOR REFERENCE ONLY.)

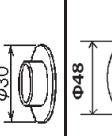
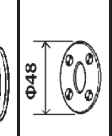
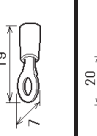
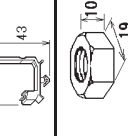


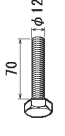


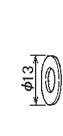
CODE NO.	001-507-940-00	03HO-X-9401-1
TYPE	CP03-35901	1/1

**工事材料表**

INSTALLATION MATERIALS		略 図 OUTLINE		型名/規格 DESCRIPTIONS	数量 Q'TY	用途/備考 REMARKS
番号 NO.	名 称 NAME					
1	シーリングワッシャー SEAL WASHER			03-001-3002-0 ROHS CODE NO. 300-130-020-10	4	
2	絶縁シート1 INSULATION SHEET 1			03-182-3117-2 CODE NO. 100-387-752-10	4	
3	六角ナット 1/2 HEXAGONAL NUT			M12 SUS304 CODE NO. 000-167-491-10	8	
4	平ワッシャー FLAT WASHER			M12 SUS304 CODE NO. 000-167-446-10	4	
5	六角ナット 全砂 HEXAGON HEAD SCREW			M12X70 SUS304 CODE NO. 000-162-814-10	4	
6	六角ナット 1/2 HEXAGONAL NUT			M6 SUS304 CODE NO. 000-158-856-10	1	
7	バネワッシャー SPRING WASHER			M6 SUS304 CODE NO. 000-158-855-10	1	
8	平ワッシャー FLAT WASHER			M6 SUS304 CODE NO. 000-158-854-10	3	
9	六角ナット HEXAGONAL HEAD BOLT			M6X25 SUS304 CODE NO. 000-162-871-10	1	
10	ケーブル組品 CABLE ASSY.			RW-4747 CODE NO. 000-566-000-12	1	

(略図の寸法は、参考値です。DIMENSIONS IN DRAWING FOR REFERENCE ONLY.)

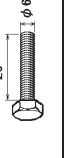


CODE NO.	001-507-950-00	03HO-X-9402 -1
TYPE	CP03-35902	1/2

工事材料表		INSTALLATION MATERIALS	
番号 NO.	名称 NAME	略図 OUTLINE	数量 Q'TY
1	シーリングワッシャー SEAL WASHER		4
2	絶縁シート1 INSULATION SHEET 1		4
3	圧着端子 CRIMP-ON LUG		2
4	ロケングワイヤサドル LOCKING WIRE SADDLE		2
5	六角ナット 1/2 HEXAGONAL NUT		8
6	ミカキワ平座金 FLAT WASHER		4
7	六角ナット 全彩 HEXAGON HEAD SCREW		4
8	六角ナット 1/2 HEXAGONAL NUT		1
9	ハネ座金 SPRING WASHER		1
10	ミカキワ平座金 FLAT WASHER		3

(略図の寸法は、参考値です。 DIMENSIONS IN DRAWING FOR REFERENCE ONLY.)

FURUNO ELECTRIC CO . . LTD.

CODE NO.	001-507-950-00	03HO-X-9402 -1
TYPE	CP03-35902	2/2

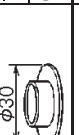
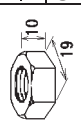



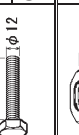
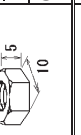
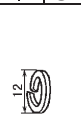


工事材料表		INSTALLATION MATERIALS	
番号 NO.	名称 NAME	略図 OUTLINE	数量 Q'TY
11	六角ナット HEXAGONAL HEAD BOLT		1
12	ケーブル組品 CABLE ASSY.		1
13	スパイラルチューブ SPIRAL TUBE		1

(略図の寸法は、参考値です。 DIMENSIONS IN DRAWING FOR REFERENCE ONLY.)

FURUNO ELECTRIC CO . . LTD.

CODE NO.	001-301-200-00	03HO-X-9403-0	1/1
TYPE	CP03-36101		


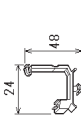
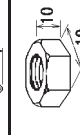
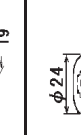
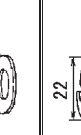
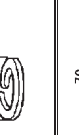
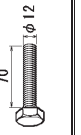
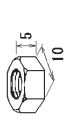
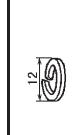
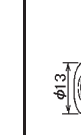
**工事材料表**

番号 NO.	名称 NAME	略図 OUTLINE	型名/規格 DESCRIPTIONS	数量 QTY	用途/備考 REMARKS
1	シーリングワッシャー SEAL WASHER		03-001-300Z-0 RHMS CODE NO. 300-130-020-10	8	
2	六角ナット 1/2 HEXAGONAL NUT		M12 SUS304 CODE NO. 000-167-401-10	16	
3	ミカキ平座金 FLAT WASHER		M12 SUS304 CODE NO. 000-167-446-10	8	
4	ハネ座金 SPRING WASHER		M12 SUS304 CODE NO. 000-167-397-10	8	
5	六角ナット 全彩 HEXAGON HEAD SCREW		M12X70 SUS304 CODE NO. 000-162-814-10	8	
6	六角ナット 1/2 HEXAGONAL NUT		M6 SUS304 CODE NO. 000-158-855-10	1	
7	ハネ座金 SPRING WASHER		M6 SUS304 CODE NO. 000-158-855-10	1	
8	ミカキ平座金 FLAT WASHER		M6 SUS304 CODE NO. 000-158-854-10	3	
9	六角ナット HEXAGONAL HEAD BOLT		M6X25 SUS304 CODE NO. 000-162-871-10	1	
10	ケーブル組品 CABLE ASSY.		RW-4747 CODE NO. 000-566-000-12	1	

型式/ナット番号が2段の場合、下段より上段に代わる標準部品であり、どちらかが入っています。なお、品質は変わりません。  
TWO TYPES AND CODES MAY BE LISTED FOR AN ITEM. THE LOWER PRODUCT MAY BE SHIPPED IN PLACE OF THE UPPER PRODUCT.  
QUALITY IS THE SAME.  
(断面の寸法は、参考値です。 DIMENSIONS IN DRAWING FOR REFERENCE ONLY.)

CODE NO.	001-301-360-00	03HO-X-9404-0	1/2
TYPE	CP03-36102		

**工事材料表**



番号 NO.	名称 NAME	略図 OUTLINE	型名/規格 DESCRIPTIONS	数量 QTY	用途/備考 REMARKS
1	シーリングワッシャー SEAL WASHER		03-001-300Z-0 RHMS CODE NO. 300-130-020-10	8	
2	ワイヤサドル LOCKING WIRE SADDLE		LWS-1316Z CODE NO. 000-169-146-10	1	
3	六角ナット 1/2 HEXAGONAL NUT		M12 SUS304 CODE NO. 000-167-401-10	16	
4	ミカキ平座金 FLAT WASHER		M12 SUS304 CODE NO. 000-167-446-10	8	
5	ハネ座金 SPRING WASHER		M12 SUS304 CODE NO. 000-167-397-10	8	
6	六角ナット 全彩 HEXAGON HEAD SCREW		M12X70 SUS304 CODE NO. 000-162-814-10	8	
7	六角ナット 1/2 HEXAGONAL NUT		M6 SUS304 CODE NO. 000-158-855-10	1	
8	ハネ座金 SPRING WASHER		M6 SUS304 CODE NO. 000-158-855-10	1	
9	ミカキ平座金 FLAT WASHER		M6 SUS304 CODE NO. 000-158-854-10	3	
10	六角ナット HEXAGONAL HEAD BOLT		M6X25 SUS304 CODE NO. 000-162-871-10	1	

型式/ナット番号が2段の場合、下段より上段に代わる標準部品であり、どちらかが入っています。なお、品質は変わりません。  
TWO TYPES AND CODES MAY BE LISTED FOR AN ITEM. THE LOWER PRODUCT MAY BE SHIPPED IN PLACE OF THE UPPER PRODUCT.  
QUALITY IS THE SAME.  
(断面の寸法は、参考値です。 DIMENSIONS IN DRAWING FOR REFERENCE ONLY.)

# FURUNO

CODE NO.	001-301-360-00	03H0-X-9404-0	2/2
TYPE	CP03-36102		

## 工事材料表

INSTALLATION MATERIALS		用途/備考 REMARKS	
番号 NO.	名称 NAME	略図 OUTLINE	数量 QTY
11	ケーブル組品 CABLE ASSY.		1
12	スパイラルチューブ SPIRAL TUBE		1

型式/コード番号が2段の場合、下段より上段に代わる濃液糊品であり、どちらかが入っています。なお、品質は変わりません。  
 TWO TYPES AND CODES MAY BE LISTED FOR AN ITEM. THE LOWER PRODUCT MAY BE SHIPPED IN PLACE OF THE UPPER PRODUCT.  
 QUALITY IS THE SAME.  
 (略図の寸法は、参考値です。 DIMENSIONS IN DRAWING FOR REFERENCE ONLY.)


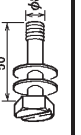
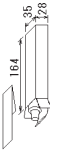
FURUNO ELECTRIC CO., LTD.

C3625-M02-A (2)

# FURUNO

CODE NO.	001-249-860-00	03HL-X-9401-3
TYPE	CP03-35201	1/1

## 工事材料表

INSTALLATION MATERIALS		用途/備考 REMARKS	
番号 NO.	名称 NAME	略図 OUTLINE	数量 QTY
1	ボルト用パッキン GASKET FOR BOLT		6
2	アンテナ取付ボルト ANTENNA FIXING BOLT		6
3	接着剤袋詰 ADHESIVE		1

(略図の寸法は、参考値です。 DIMENSIONS IN DRAWING FOR REFERENCE ONLY.)

FURUNO ELECTRIC CO., LTD.

C3616-M04-B



# PACKING LIST

RCU-014-MIJ

A-30

NAME	OUTLINE	DESCRIPTION/CODE No.	Q'TY
<b>ユニット</b>			
操作部 CONTROL UNIT		RCU-014-MIJ 000-029-212-00	1
<b>付属品</b>			
付属品 ACCESSORIES		FP03-09850 008-535-610-00	1
<b>工事材料</b>			
工事材料 INSTALLATION MATERIALS		CP03-25604 008-539-850-00	1

A-29

CODE NO.		03HL-X-9402-2		1/1	
TYPE		CP03-35202			
番号 NO.	名称 NAME	略図 OUTLINE	型名/規格 DESCRIPTIONS	数量 Q'TY	用途/備考 REMARKS
1	平ワッシャー FLAT WASHER		M12 SUS304 CODE NO. 000-167-446-10	12	
2	バネワッシャー SPRING WASHER		M12 SUS304 CODE NO. 000-167-397-10	12	
3	六角ボルト HEXAGONAL HEAD BOLT		M12X40 SUS304 CODE NO. 000-162-810-10	4	
4	六角ボルト HEXAGONAL HEAD BOLT		M12X50 SUS304 CODE NO. 000-164-116-10	8	
5	接着剤 ADHESIVE		TS211 50G CODE NO. 001-477-870-00	1	

# FURUNO

## 工事材料表

### INSTALLATION MATERIALS

(略図の寸法は、参考値です。 DIMENSIONS IN DRAWING FOR REFERENCE ONLY.)

FURUNO ELECTRIC CO., LTD.

C3618-M02-C

(略図の寸法は、参考値です。 DIMENSIONS IN DRAWING FOR REFERENCE ONLY.)

C3619-Z05-D

**FURUNO** CODE NO. 000-086-743 TYPE CP03-16400

工事材料表 INSTALLATION MATERIALS		レーダー方形導波管工事用 FOR RADAR RECTANGULAR WAVEGUIDE INSTALLATION		03EP-X-9405-2	
番号	名称	略図	型名 / 規格	数量	用途 / 備考
No.	N A M E	OUTLINE	DESCRIPTIONS	QTY	REMARKS
1	六角ねじ入り割付 HEX. BOLT (SLOTTED WASHERHEAD)		M4X16 SUS304	80	
2	Oリング O-RING		AS568-128 1115-70	20	
3	コック型WG, Hヘット WAVEGUIDE H-BEND		RWA-1040 B-108	2	
4	チョークフラット WAVEGUIDE FLANGE (CHOKE)		WRJ-9 BRASS	7	
5	カハフラット WAVEGUIDE FLANGE (PLAIN)		WRJ-9 BRASS	7	
6	導波管保護ゴム RUBBER CUSHION		RWA-1011-0	15	
7	防水フィルム WATERTIGHT FILM		03-009-0368-0	1	
8	導波管押え (3)E型 WAVEGUIDE CLAMP (3) E-TYPE		RSB-2007-0	15	
9	六角ねじ入り割付 HEX. BOLT (SLOTTED HEAD)		M4X35 SUS304	35	
10	ミカネ平座金 FLAT WASHER		M4 SUS304	65	

\*1別冊包 Packed Separately.  
FR-1232X/1622X/2020X  
FR-3855X/FA6-2822X  
FR-3120W/FA150W  
FR-2855W/FA6-2825W  
FR-2855W/FA6-2855W  
(略図の寸法は、参考値です。)

図番 DWG. NO. C3006-M06-D (1/2)

**FURUNO** CODE NO. 000-086-743 TYPE CP03-16400

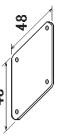
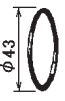



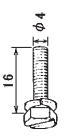
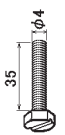


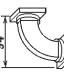
工事材料表 INSTALLATION MATERIALS		レーダー方形導波管工事用 FOR RADAR RECTANGULAR WAVEGUIDE INSTALLATION		03EP-X-9406-2	
番号	名称	略図	型名 / 規格	数量	用途 / 備考
No.	N A M E	OUTLINE	DESCRIPTIONS	QTY	REMARKS
11	ハネ座金 SPRING WASHER		M4 SUS304	35	
12	六角ナット HEX. NUT		M4 SUS304	35	
13	WG貫通金物組立 THRU-DECK WAVEGUIDE		RWG-1000-0	1	
14	導波管*1 WAVEGUIDE STRAIGHT		RWA-1020 A-107A	4	

\*1別冊包 Packed Separately.  
FR-1232X/1622X/2020X  
FR-3855X/FA6-2822X  
FR-3120W/FA150W  
FR-2855W/FA6-2825W  
FR-2855W/FA6-2855W  
(略図の寸法は、参考値です。)

図番 DWG. NO. C3006-M07-D (2/2)

CODE NO.	008-470-010-00	03EP-X-9423-10
TYPE	CP03-16401	1/2

**工事材料表**


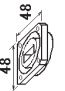
番号 NO.	名称 NAME	略図 OUTLINE	型名/規格 DESCRIPTIONS	数量 QTY	用途/備考 REMARKS
1	防水フィルム WATERTIGHT FILM		03-009-0368-0 ROHS CODE NO. 300-903-680-10	1	
2	Oリング (DIASEAL) O-RING (DIASEAL)		AS568-128 CODE NO. 000-172-180-10	20	
3	ハネ座金 SPRING WASHER		M4 SUS304 CODE NO. 000-167-405-10	35	
4	六角ナット 1/2 HEX. NUT		M4 SUS304 CODE NO. 000-167-488-10	35	
5	平ワッシャー FLAT WASHER		M4 SUS304 CODE NO. 000-167-455-10	65	
6	六角ボルト M4xA HEX. BOLT (SLOTTED WASHER HEAD)		M4X16 SUS304 CODE NO. 000-162-933-10	80	
7	六角ボルト 六角 HEXAGONAL HEAD SLOT BOLT		M4X35 SUS304 CODE NO. 000-162-894-10	35	
8	導波管押え3E型 WAVEGUIDE CLAMP		RSB-2007-2 CODE NO. 300-220-072-10	15	
9	導波管保護ゴム RUBBER CUSHION		RMA-1011-0 ROHS CODE NO. 310-110-110-10	15	
10	工事用Hバンド WAVEGUIDE H-BEND		RMA-1040 B-108 CODE NO. 310-100-160-00	2	

(略図の寸法は、参考値です。 DIMENSIONS IN DRAWING FOR REFERENCE ONLY.)

FURUNO ELECTRIC CO., LTD.

CODE NO.	008-470-010-00	03EP-X-9423-10
TYPE	CP03-16401	2/2

**工事材料表**

番号 NO.	名称 NAME	略図 OUTLINE	型名/規格 DESCRIPTIONS	数量 QTY	用途/備考 REMARKS
11	かみフランジ FLANGE		HRJ-9 CODE NO. 000-164-500-10	7	
12	チヨフランジ CHOKE FLANGE		HRJ-9 CODE NO. 000-179-919-10	7	

(略図の寸法は、参考値です。 DIMENSIONS IN DRAWING FOR REFERENCE ONLY.)

FURUNO ELECTRIC CO., LTD.

# PACKING LIST

RCU-014\*/-HK

A-36

NAME	UNIT	OUTLINE	DESCRIPTION/CODE No.	Q'TY
ユニット	UNIT			
操作部			RCU-014*/-HK	1
CONTROL UNIT			000-027-675-00 **	
付属品	ACCESSORIES			
付属品			FP03-09850	1
ACCESSORIES			001-418-430-00	
工事材料	INSTALLATION MATERIALS			
工事材料			CP03-25604	1
INSTALLATION MATERIALS			001-418-420-00	

コード番号末尾の[\*\*]は、選択品の代表コードを表します。  
CODE NUMBER ENDING WITH "\*\*" INDICATES THE CODE NUMBER OF REPRESENTATIVE MATERIAL.

型式/コード番号が2段の場合、下段より上段に代わる過渡期品であり、どちらかが入っています。なお、品質は変わりません。  
TWO TYPES AND CODES MAY BE LISTED FOR AN ITEM. THE LOWER PRODUCT MAY BE SHIPPED IN PLACE OF THE UPPER PRODUCT. QUALITY IS THE SAME.

(略図の寸法は、参考値です。 DIMENSIONS IN DRAWING FOR REFERENCE ONLY.)

CN

C3521-729-A

A-35

CODE NO.	008-470-020-00	0300-X-9420 -6	1/1
TYPE	CP03-16411		
FOR FR-9 RECTGUIDE (FLEXIBLE WAVEGUIDE)			
MARINE RADER			
工事材料表	略図	型名/規格	数量
番号	名称	DESCRIPTIONS	Q'TY
NO.	NAME	REMARKS	
1	防水フィルム WATERTIGHT FILM	 48 48	1
2	ケーブル本体 TRUK-DECK CABLE GLAND	 phi 10 200	1
3	座金 WASHER	 phi 55	2
4	パッキン (1) RUBBER PACKING	 phi 56 18	2
5	パッキン (2) RUBBER PACKING (2)	 phi 44 18	2
6	Oリング (DIASEAL) O-RING (DIASEAL)	 phi 43	3
7	ケーブル用継付 CABLE GLAND NIPPLE	 56 34	1
8	六角ボルト HEX HEAD SLOT BOLT-B	 phi 4	4
	ワッシャー WASHER	 phi 4	4

(略図の寸法は、参考値です。 DIMENSIONS IN DRAWING FOR REFERENCE ONLY.)

FURUNO ELECTRIC CO . . . LTD.

C3006-H01-K

# PACKING LIST

RCU-015\*/-HK, RCU-016

0360-X-9870 -0 1/1

A-37

NAME	OUTLINE	DESCRIPTION/ CODE No.	Q'TY
<b>ユニット</b>			
操作部 CONTROL UNIT		RCU-015*/-HK, RCU-016 000-027-702-00 **	1
<b>付属品</b>			
付属品 ACCESSORIES		FP03-09860 001-419-140-00	1
<b>工事材料</b>			
工事材料 INSTALLATION MATERIALS		CP03-25604 001-418-420-00	1

コード番号末尾の「\*\*」は、選用品の代表コードを表します。  
CODE NUMBER ENDING WITH " \*\*" INDICATES THE CODE NUMBER OF REPRESENTATIVE MATERIAL.

型式/コード番号が2段の場合、下段より上段に代わる選用品であり、どちらが入っています。なお、品質は変わりません。  
TWO TYPES AND CODES MAY BE LISTED FOR AN ITEM. THE LOWER PRODUCT MAY BE SHIPPED IN PLACE OF THE UPPER PRODUCT. QUALITY IS THE SAME.  
(略図の寸法は、参考値です。 DIMENSIONS IN DRAWING FOR REFERENCE ONLY.)

ON  
C3521-Z30-A

# FURUNO

A-38

CODE NO. TYPE	001-418-420-00		036L-X-9436-0 1/1		
	CP03-25604				
<b>工事材料表</b>					
<b>INSTALLATION MATERIALS</b>					
番号 NO.	名称 NAME	略図 OUTLINE	型名/規格 DESCRIPTIONS	数量 Q'TY	用途/備考 REMARKS
1	ワッシャー WASHER HEAD SCREW #8*		MAXI2 027001 MEN12 CODE NO. 000F163-192-10	4	

型式/コード番号が2段の場合、下段より上段に代わる選用品であり、どちらが入っています。なお、品質は変わりません。  
TWO TYPES AND CODES MAY BE LISTED FOR AN ITEM. THE LOWER PRODUCT MAY BE SHIPPED IN PLACE OF THE UPPER PRODUCT. QUALITY IS THE SAME.  
(略図の寸法は、参考値です。 DIMENSIONS IN DRAWING FOR REFERENCE ONLY.)


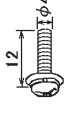
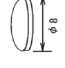

ON  
FURUNO ELECTRIC CO., LTD.  
C3559-M04-A

**FURUNO**

CODE NO.	001-418-430-00	03GL-X-9511-1	1/1
TYPE	FP03-09850		

**付属品表**

## ACCESSORIES

番号 NO.	名称 NAME	略図 OUTLINE	型名/規格 DESCRIPTIONS	数量 QTY	用途/備考 REMARKS
1	KB直付金具 KB FIXING METAL	 340 45	03-163-7521-1 R0HS CODE NO. 100-306-291-10	1	
2	ワッシャー WASHER HEAD SCREW *B*	 12 φ4	MAX12 02700H MN112 CODE NO. 000-163-192-10	2	
3	カワパソボソ RUBBER FOOT	 φ8	TM-180-302 CODE NO. 000-166-466-10	3	
4	ケロケット GROMMET	 φ20 7	TM-G-39 CODE NO. 000-166-401-10	1	

(略図の寸法は、参考値です。 DIMENSIONS IN DRAWING FOR REFERENCE ONLY.)

FURUNO ELECTRIC CO . . LTD.

CN

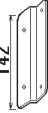
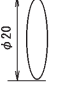
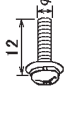


C3519-F11-B

**FURUNO**

CODE NO.	001-419-140-00	03GL-X-9512-1	1/1
TYPE	FP03-09860		

**付属品表**

## ACCESSORIES

番号 NO.	名称 NAME	略図 OUTLINE	型名/規格 DESCRIPTIONS	数量 QTY	用途/備考 REMARKS
1	KB直付金具(T) KEYBOARD FIXTURE	 142	03-163-7821-1 R0HS CODE NO. 100-306-291-10	1	
2	ブラインドシール BLIND SEAL	 φ20	22-020-1005-1 R0HS CODE NO. 100-173-591-10	3	
3	ワッシャー WASHER HEAD SCREW *B*	 12 φ4	MAX12 02700H MN112 CODE NO. 000-163-192-10	2	
4	カワパソボソ RUBBER FOOT	 φ8	TM-180-302 CODE NO. 000-166-466-10	2	
5	ケロケット GROMMET	 φ18.5 5	TM-G-49 CODE NO. 000-166-406-10	1	

(略図の寸法は、参考値です。 DIMENSIONS IN DRAWING FOR REFERENCE ONLY.)

FURUNO ELECTRIC CO . . LTD.

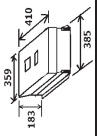


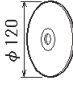


CN

C3519-F12-B

# PACKING LIST

0310-X-9851 -2 1/1

RP025-A\*J2\*/-A\*J4\*/-A\*P/-AE2\*/-AE4\*/-AEL2\*/-AEL4\*,  
 RPU025-B\*\*P/-BE2\*/-BE1\*/-B\*NJ2\* A-41

NAME	OUTLINE	DESCRIPTION/CODE No.	QTY
<b>ユニット UNIT</b>			
制御部 PROCESSOR UNIT		RP025-* 000-034-271-00 **	1
<b>予備品 SPARE PARTS</b>			
予備品 SPARE PARTS		SP03-17641 001-249-740-00	1
<b>工事材料 INSTALLATION MATERIALS</b>			
工事材料 INSTALLATION MATERIALS		CP03-37801 001-489-150-00	1
<b>図書 DOCUMENT</b>			
取扱説明書 OPERATOR'S MANUAL CD		FAR2X8 0/M *CDROM* * 000-193-896-1* **	1
操作要領書 OPERATOR'S GUIDE		OS*-36520-* 000-193-880-1* **	1
装備要領書 INSTALLATION MANUAL		IM*-36520-* 000-193-882-1* **	1

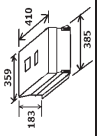


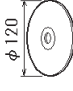


コード番号末尾の[\*]は、選択品の代表型式/コードを表します。  
 CODE NUMBER ENDING WITH "\*" INDICATES THE CODE NUMBER OF REPRESENTATIVE MATERIAL.

(略図の寸法は、参考値です。 DIMENSIONS IN DRAWING FOR REFERENCE ONLY.)

# PACKING LIST

0310-X-9852 -1 1/1

RP025-C\*J4\*, RPU025-CE4\*, RPU025-CEL\*, RPU025-D\*J4\*, RPU025-DE4\*, RPU025-DEL\* A-42


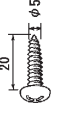

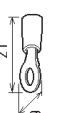


NAME	OUTLINE	DESCRIPTION/CODE No.	QTY
<b>ユニット UNIT</b>			
制御部 PROCESSOR UNIT		RP025-* 000-034-278-00 **	1
<b>予備品 SPARE PARTS</b>			
予備品 SPARE PARTS		SP03-17651 001-249-750-00	1
<b>工事材料 INSTALLATION MATERIALS</b>			
工事材料 INSTALLATION MATERIALS		CP03-37801 001-489-150-00	1
<b>図書 DOCUMENT</b>			
取扱説明書 OPERATOR'S MANUAL CD		FAR2X8 0/M *CDROM* * 000-193-896-1* **	1
操作要領書 OPERATOR'S GUIDE		OS*-36520-* 000-193-880-1* **	1
装備要領書 INSTALLATION MANUAL		IM*-36520-* 000-193-882-1* **	1

コード番号末尾の[\*]は、選択品の代表型式/コードを表します。  
 CODE NUMBER ENDING WITH "\*" INDICATES THE CODE NUMBER OF REPRESENTATIVE MATERIAL.

(略図の寸法は、参考値です。 DIMENSIONS IN DRAWING FOR REFERENCE ONLY.)

**FURUNO**

CODE NO.	001-489-150-00	031C-X-9402-0
TYPE	CP03-37801	1/1

工事材料表 INSTALLATION MATERIALS		略 図 OUTLINE		型名/規格 DESCRIPTIONS		数量 Q'TY		用途/備考 REMARKS	
番号 NO.	名称 NAME								
1	イソラチ管 INSULATION TUBE			3.0X0.3 TEL *500M*		8			
2	セルフタップビス SELF-TAPPING SCREW			5X20 SUS304		4			
3	圧着端子 CRIMP-ON LUG			FY1.25-4 (LF) RED		9			
4	圧着端子 CRIMP-ON LUG			FY2-4 BLU		3			
5	圧着端子 CRIMP-ON LUG			FY2-M3 BLU		1			
6	モジュラーコネクタ MODULAR CONNECTOR			MP5588-C		3			

(略図の寸法は、参考値です。 DIMENSIONS IN DRAWING FOR REFERENCE ONLY.)

FURUNO ELECTRIC CO . . LTD.

C3652-M02-A



表 1 TABLE 1

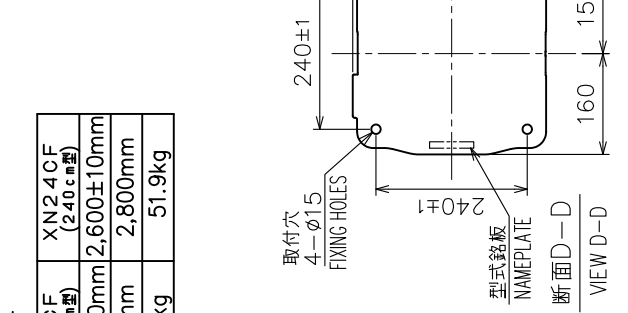
寸法区分 (mm) DIMENSION	公差 (mm) TOLERANCE
L ≤ 50	±1.5
50 < L ≤ 100	±2.5
100 < L ≤ 500	±3
500 < L ≤ 1000	±4
1000 < L ≤ 2000	±5
2000 < L ≤ 4000	±7

表 2 TABLE 2

アンテナ型式 ANTENNA TYPE	XN120CF (120cm型)	XN200CF (200cm型)	XN240CF (240cm型)
A: 空中線長 ANTENNA LENGTH	1,300±10mm	2,100±10mm	2,600±10mm
B: 回転安全層 ANTENNA CLEARANCE	1,500mm	2,300mm	2,800mm
総質量 (±10%) TOTAL MASS	48.6kg	50.7kg	51.9kg

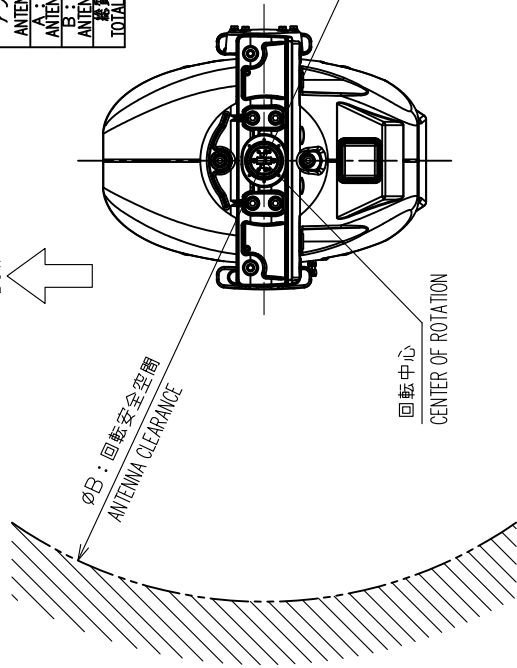
補強リブの板厚は取付台の半分程度。  
溶接は、取付用ボルト・平座金の座面  
にかかからねこと。  
補強リブはマスト支柱中心と取付穴の  
中心を結ぶ方向に取り付けること。

THICKNESS OF RIB: t/2 (HALF OF PLATFORM PLATE)  
AVOID BOLT & WASHER LOCATIONS ON THE PLATFORM  
WHEN WELDING THE RIBS.  
THE RIBS SHOULD BE WELDED IN THE LINE WITH  
THE STANCHION CENTER AND FIXING HOLES CENTER.

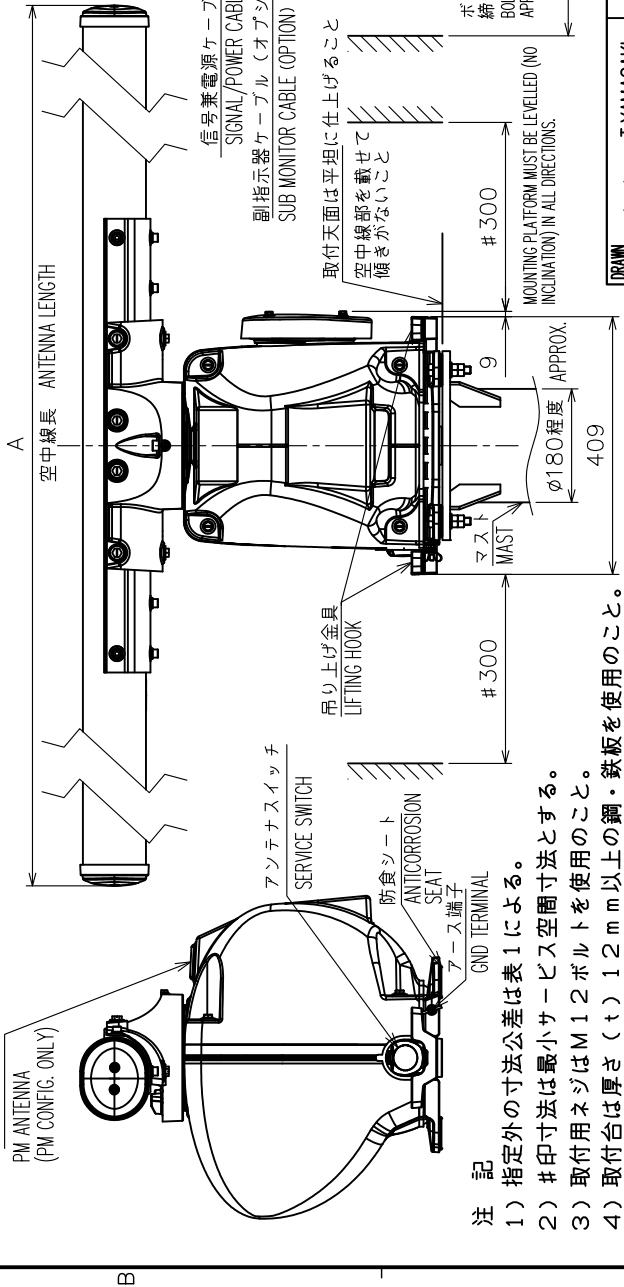


取付台 (参考)  
PLATFORM (FOR REFERENCE)

船首方向  
BOW



PMアンテナ (PMありの時)  
PM ANTENNA (PM CONFIG. ONLY)

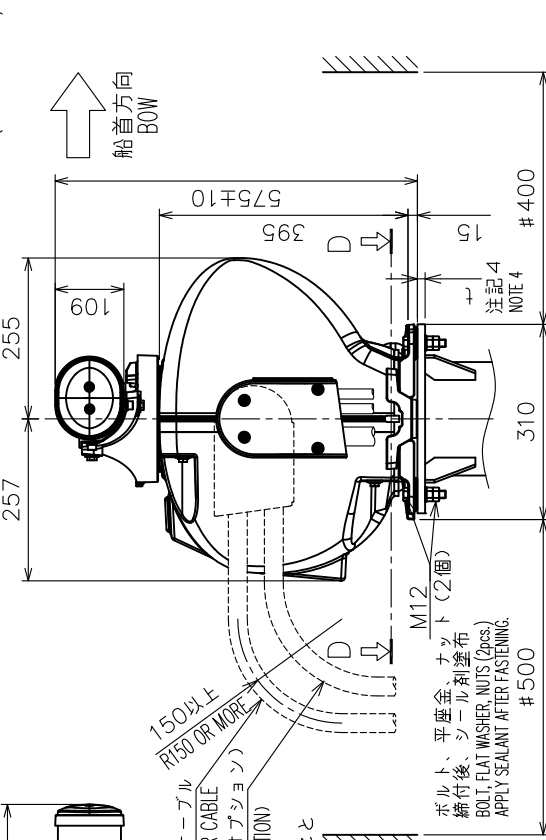


注 記

- 1) 指定外の寸法公差は表 1 による。
- 2) # 印寸法は最小サービスクリアランスとする。
- 3) 取付用ネジは M12 ボルトを使用すること。
- 4) 取付台は厚さ (t) 12mm 以上の鋼・鉄板を使用すること。

NOTE

1. TABLE 1 INDICATES TOLERANCE OF DIMENSIONS WHICH IS NOT SPECIFIED.
2. # MINIMUM SERVICE CLEARANCE.
3. USE M12 BOLTS FOR FIXING THE UNIT.
4. THICKNESS OF PLATFORM (t): 12 mm OR MORE STEEL PLATE.



DRAWN	6/Nov/2017	T.YAMASAKI	TITLE	RSB-128
CHECKED	6/Nov/2017	H.MAKI	名称	空中線部 (PMあり/なし、氷結防止なし)
APPROVED	6/Nov/2017	H.MAKI	外寸図	
SCALE	1/12	質量表参照 SEE TABLE 2	NAME	ANTENNA UNIT (PM Y/N, NO DE-ICER)
DWG.No.	C-3616-G02-G	REF.No.	03-182-310G-8	OUTLINE DRAWING

表 1 TABLE 1

寸法区分 (mm)	公差 (mm)
DIMENSION	TOLERANCE
L ≤ 50	±1.5
50 < L ≤ 100	±2.5
100 < L ≤ 500	±3
500 < L ≤ 1000	±4
1000 < L ≤ 2000	±5
2000 < L ≤ 4000	±7

表 2 TABLE 2

アンテナ型式	XN12CF (120cm型)	XN20CF (200cm型)	XN24CF (240cm型)
A: 空中線長	1,300±10mm	2,100±10mm	2,600±10mm
B: 回転安全空間	1,500mm	2,300mm	2,800mm
総質量 (±10%)	49.7kg	51.8kg	53.0kg

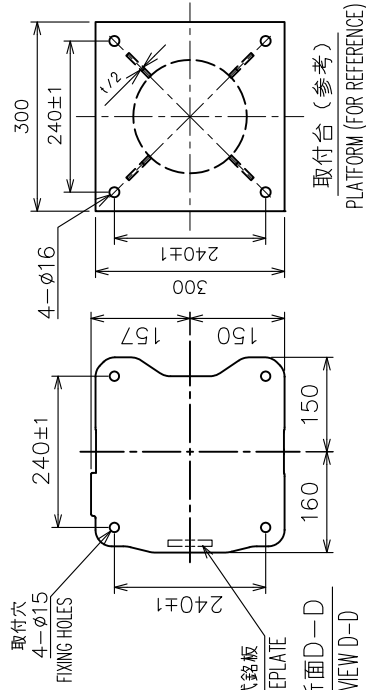
船首方向  
BOW

φB: 回転安全空間  
ANTENNA CLEARANCE

回転中心  
CENTER OF ROTATION

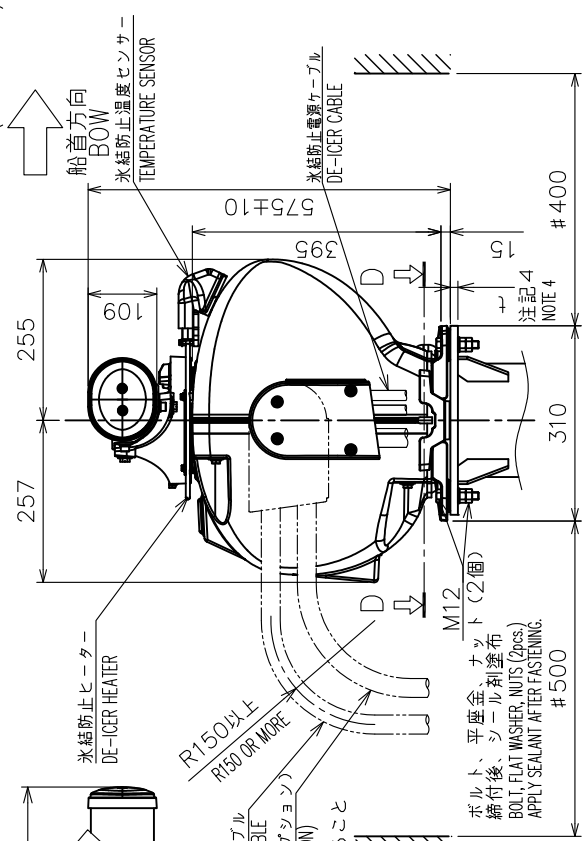
補強リブの板厚は取付台の半分程度。  
溶接は、取付用ボルト・平座金の座面にかからぬこと。  
補強リブはマスト支柱中心と取付穴の中心を結ぶ方向に取り付けること。

THICKNESS OF RB: 1/2 (HALF OF PLATFORM PLATE)  
AVOID BOLT & WASHER LOCATIONS ON THE PLATFORM WHEN WELDING THE RIBS.  
THE STANCHION CENTER AND FIXING HOLES CENTER.



PMアンテナ (PMありの時)  
PM ANTENNA (PM CONFIG. ONLY)

A  
空中線長 ANTENNA LENGTH



注 記

- 1) 指定外の寸法公差は表 1 による。
- 2) # 印寸法は最小サービスクリアランスとする。
- 3) 取付用ネジは M12 ボルトを使用すること。
- 4) 取付台は厚さ (t) 12mm 以上の鋼・鉄板を使用すること。

NOTE

1. TABLE 1 INDICATES TOLERANCE OF DIMENSIONS WHICH IS NOT SPECIFIED.
2. # MINIMUM SERVICE CLEARANCE.
3. USE M12 BOLTS FOR FIXING THE UNIT.
4. THICKNESS OF PLATFORM (t): 12 mm OR MORE STEEL PLATE.

ボルト、平座金、ナット (2個)  
締付後、シール剤塗布  
BOLT, FLAT WASHER, NUTS (2PCS)  
APPLY SEALANT AFTER FASTENING.

取付台は厚さ (t) 12mm 以上の鋼・鉄板を使用すること。

取付天面は平坦に仕上げること  
空中線部を載せて傾きがないこと

吊上げ金具 LIFTING HOOK

マスト MAST #300

アンテナスイッチ ANTENNA SWITCH

防食ソケット ANTICORROSION SEAT

フェーズ端子 GND TERMINAL

副指示器ケーブル (オプション) SUB MONITOR CABLE (OPTION)

信号兼電源ケーブル SIGNAL/POWER CABLE

氷結防止温度センサー TEMPERATURE SENSOR

氷結防止電源ケーブル DE-ICER CABLE

船首方向 BOW

空中線長 ANTENNA LENGTH

回転中心 CENTER OF ROTATION

型式銘板 NAMEPLATE

取付穴 4-φ15

FIXING HOLES

断面D-D

VIEW D-D

取付台 (参考) PLATFORM (FOR REFERENCE)

補強リブの板厚は取付台の半分程度。  
溶接は、取付用ボルト・平座金の座面にかからぬこと。  
補強リブはマスト支柱中心と取付穴の中心を結ぶ方向に取り付けること。

THICKNESS OF RB: 1/2 (HALF OF PLATFORM PLATE)  
AVOID BOLT & WASHER LOCATIONS ON THE PLATFORM WHEN WELDING THE RIBS.  
THE STANCHION CENTER AND FIXING HOLES CENTER.

ボルト、平座金、ナット (2個)  
締付後、シール剤塗布  
BOLT, FLAT WASHER, NUTS (2PCS)  
APPLY SEALANT AFTER FASTENING.

取付天面は平坦に仕上げること  
空中線部を載せて傾きがないこと

吊上げ金具 LIFTING HOOK

マスト MAST #300

アンテナスイッチ ANTENNA SWITCH

防食ソケット ANTICORROSION SEAT

フェーズ端子 GND TERMINAL

副指示器ケーブル (オプション) SUB MONITOR CABLE (OPTION)

信号兼電源ケーブル SIGNAL/POWER CABLE

氷結防止温度センサー TEMPERATURE SENSOR

氷結防止電源ケーブル DE-ICER CABLE

船首方向 BOW

空中線長 ANTENNA LENGTH

回転中心 CENTER OF ROTATION

型式銘板 NAMEPLATE

取付穴 4-φ15

FIXING HOLES

断面D-D

VIEW D-D

取付台 (参考) PLATFORM (FOR REFERENCE)

補強リブの板厚は取付台の半分程度。  
溶接は、取付用ボルト・平座金の座面にかからぬこと。  
補強リブはマスト支柱中心と取付穴の中心を結ぶ方向に取り付けること。

THICKNESS OF RB: 1/2 (HALF OF PLATFORM PLATE)  
AVOID BOLT & WASHER LOCATIONS ON THE PLATFORM WHEN WELDING THE RIBS.  
THE STANCHION CENTER AND FIXING HOLES CENTER.

ボルト、平座金、ナット (2個)  
締付後、シール剤塗布  
BOLT, FLAT WASHER, NUTS (2PCS)  
APPLY SEALANT AFTER FASTENING.

取付天面は平坦に仕上げること  
空中線部を載せて傾きがないこと

吊上げ金具 LIFTING HOOK

マスト MAST #300

アンテナスイッチ ANTENNA SWITCH

防食ソケット ANTICORROSION SEAT

フェーズ端子 GND TERMINAL

副指示器ケーブル (オプション) SUB MONITOR CABLE (OPTION)

信号兼電源ケーブル SIGNAL/POWER CABLE

氷結防止温度センサー TEMPERATURE SENSOR

氷結防止電源ケーブル DE-ICER CABLE

船首方向 BOW

空中線長 ANTENNA LENGTH

回転中心 CENTER OF ROTATION

型式銘板 NAMEPLATE

取付穴 4-φ15

FIXING HOLES

断面D-D

VIEW D-D

取付台 (参考) PLATFORM (FOR REFERENCE)

補強リブの板厚は取付台の半分程度。  
溶接は、取付用ボルト・平座金の座面にかからぬこと。  
補強リブはマスト支柱中心と取付穴の中心を結ぶ方向に取り付けること。

THICKNESS OF RB: 1/2 (HALF OF PLATFORM PLATE)  
AVOID BOLT & WASHER LOCATIONS ON THE PLATFORM WHEN WELDING THE RIBS.  
THE STANCHION CENTER AND FIXING HOLES CENTER.

ボルト、平座金、ナット (2個)  
締付後、シール剤塗布  
BOLT, FLAT WASHER, NUTS (2PCS)  
APPLY SEALANT AFTER FASTENING.

取付天面は平坦に仕上げること  
空中線部を載せて傾きがないこと

吊上げ金具 LIFTING HOOK

マスト MAST #300

アンテナスイッチ ANTENNA SWITCH

防食ソケット ANTICORROSION SEAT

フェーズ端子 GND TERMINAL

副指示器ケーブル (オプション) SUB MONITOR CABLE (OPTION)

信号兼電源ケーブル SIGNAL/POWER CABLE

氷結防止温度センサー TEMPERATURE SENSOR

氷結防止電源ケーブル DE-ICER CABLE

船首方向 BOW

空中線長 ANTENNA LENGTH

回転中心 CENTER OF ROTATION

型式銘板 NAMEPLATE

取付穴 4-φ15

FIXING HOLES

断面D-D

VIEW D-D

取付台 (参考) PLATFORM (FOR REFERENCE)

補強リブの板厚は取付台の半分程度。  
溶接は、取付用ボルト・平座金の座面にかからぬこと。  
補強リブはマスト支柱中心と取付穴の中心を結ぶ方向に取り付けること。

THICKNESS OF RB: 1/2 (HALF OF PLATFORM PLATE)  
AVOID BOLT & WASHER LOCATIONS ON THE PLATFORM WHEN WELDING THE RIBS.  
THE STANCHION CENTER AND FIXING HOLES CENTER.

ボルト、平座金、ナット (2個)  
締付後、シール剤塗布  
BOLT, FLAT WASHER, NUTS (2PCS)  
APPLY SEALANT AFTER FASTENING.

取付天面は平坦に仕上げること  
空中線部を載せて傾きがないこと

吊上げ金具 LIFTING HOOK

マスト MAST #300

アンテナスイッチ ANTENNA SWITCH

防食ソケット ANTICORROSION SEAT

フェーズ端子 GND TERMINAL

副指示器ケーブル (オプション) SUB MONITOR CABLE (OPTION)

信号兼電源ケーブル SIGNAL/POWER CABLE

氷結防止温度センサー TEMPERATURE SENSOR

氷結防止電源ケーブル DE-ICER CABLE

船首方向 BOW

空中線長 ANTENNA LENGTH

回転中心 CENTER OF ROTATION

型式銘板 NAMEPLATE

取付穴 4-φ15

FIXING HOLES

断面D-D

VIEW D-D

取付台 (参考) PLATFORM (FOR REFERENCE)

補強リブの板厚は取付台の半分程度。  
溶接は、取付用ボルト・平座金の座面にかからぬこと。  
補強リブはマスト支柱中心と取付穴の中心を結ぶ方向に取り付けること。

THICKNESS OF RB: 1/2 (HALF OF PLATFORM PLATE)  
AVOID BOLT & WASHER LOCATIONS ON THE PLATFORM WHEN WELDING THE RIBS.  
THE STANCHION CENTER AND FIXING HOLES CENTER.

ボルト、平座金、ナット (2個)  
締付後、シール剤塗布  
BOLT, FLAT WASHER, NUTS (2PCS)  
APPLY SEALANT AFTER FASTENING.

取付天面は平坦に仕上げること  
空中線部を載せて傾きがないこと

吊上げ金具 LIFTING HOOK

マスト MAST #300

アンテナスイッチ ANTENNA SWITCH

防食ソケット ANTICORROSION SEAT

フェーズ端子 GND TERMINAL

副指示器ケーブル (オプション) SUB MONITOR CABLE (OPTION)

信号兼電源ケーブル SIGNAL/POWER CABLE

氷結防止温度センサー TEMPERATURE SENSOR

氷結防止電源ケーブル DE-ICER CABLE

船首方向 BOW

空中線長 ANTENNA LENGTH

回転中心 CENTER OF ROTATION

型式銘板 NAMEPLATE

取付穴 4-φ15

FIXING HOLES

断面D-D

VIEW D-D

取付台 (参考) PLATFORM (FOR REFERENCE)

補強リブの板厚は取付台の半分程度。  
溶接は、取付用ボルト・平座金の座面にかからぬこと。  
補強リブはマスト支柱中心と取付穴の中心を結ぶ方向に取り付けること。

THICKNESS OF RB: 1/2 (HALF OF PLATFORM PLATE)  
AVOID BOLT & WASHER LOCATIONS ON THE PLATFORM WHEN WELDING THE RIBS.  
THE STANCHION CENTER AND FIXING HOLES CENTER.

ボルト、平座金、ナット (2個)  
締付後、シール剤塗布  
BOLT, FLAT WASHER, NUTS (2PCS)  
APPLY SEALANT AFTER FASTENING.

取付天面は平坦に仕上げること  
空中線部を載せて傾きがないこと

吊上げ金具 LIFTING HOOK

マスト MAST #300

アンテナスイッチ ANTENNA SWITCH

防食ソケット ANTICORROSION SEAT

フェーズ端子 GND TERMINAL

副指示器ケーブル (オプション) SUB MONITOR CABLE (OPTION)

信号兼電源ケーブル SIGNAL/POWER CABLE

氷結防止温度センサー TEMPERATURE SENSOR

氷結防止電源ケーブル DE-ICER CABLE

船首方向 BOW

空中線長 ANTENNA LENGTH

回転中心 CENTER OF ROTATION

型式銘板 NAMEPLATE

取付穴 4-φ15

FIXING HOLES

断面D-D

VIEW D-D

取付台 (参考) PLATFORM (FOR REFERENCE)

補強リブの板厚は取付台の半分程度。  
溶接は、取付用ボルト・平座金の座面にかからぬこと。  
補強リブはマスト支柱中心と取付穴の中心を結ぶ方向に取り付けること。

THICKNESS OF RB: 1/2 (HALF OF PLATFORM PLATE)  
AVOID BOLT & WASHER LOCATIONS ON THE PLATFORM WHEN WELDING THE RIBS.  
THE STANCHION CENTER AND FIXING HOLES CENTER.

ボルト、平座金、ナット (2個)  
締付後、シール剤塗布  
BOLT, FLAT WASHER, NUTS (2PCS)  
APPLY SEALANT AFTER FASTENING.

取付天面は平坦に仕上げること  
空中線部を載せて傾きがないこと

吊上げ金具 LIFTING HOOK

マスト MAST #300

アンテナスイッチ ANTENNA SWITCH

防食ソケット ANTICORROSION SEAT

フェーズ端子 GND TERMINAL

副指示器ケーブル (オプション) SUB MONITOR CABLE (OPTION)

信号兼電源ケーブル SIGNAL/POWER CABLE

氷結防止温度センサー TEMPERATURE SENSOR

氷結防止電源ケーブル DE-ICER CABLE

船首方向 BOW

空中線長 ANTENNA LENGTH

回転中心 CENTER OF ROTATION

型式銘板 NAMEPLATE

取付穴 4-φ15

FIXING HOLES

断面D-D

VIEW D-D

取付台 (参考) PLATFORM (FOR REFERENCE)

補強リブの板厚は取付台の半分程度。  
溶接は、取付用ボルト・平座金の座面にかからぬこと。  
補強リブはマスト支柱中心と取付穴の中心を結ぶ方向に取り付けること。

THICKNESS OF RB: 1/2 (HALF OF PLATFORM PLATE)  
AVOID BOLT & WASHER LOCATIONS ON THE PLATFORM WHEN WELDING THE RIBS.  
THE STANCHION CENTER AND FIXING HOLES CENTER.

ボルト、平座金、ナット (2個)  
締付後、シール剤塗布  
BOLT, FLAT WASHER, NUTS (2PCS)  
APPLY SEALANT AFTER FASTENING.

取付天面は平坦に仕上げること  
空中線部を載せて傾きがないこと

吊上げ金具 LIFTING HOOK

マスト MAST #300

アンテナスイッチ ANTENNA SWITCH

防食ソケット ANTICORROSION SEAT

フェーズ端子 GND TERMINAL

副指示器ケーブル (オプション) SUB MONITOR CABLE (OPTION)

信号兼電源ケーブル SIGNAL/POWER CABLE

氷結防止温度センサー TEMPERATURE SENSOR

氷結防止電源ケーブル DE-ICER CABLE

船首方向 BOW

空中線長 ANTENNA LENGTH

回転中心 CENTER OF ROTATION

型式銘板 NAMEPLATE

取付穴 4-φ15

FIXING HOLES

断面D-D

VIEW D-D

取付台 (参考) PLATFORM (FOR REFERENCE)

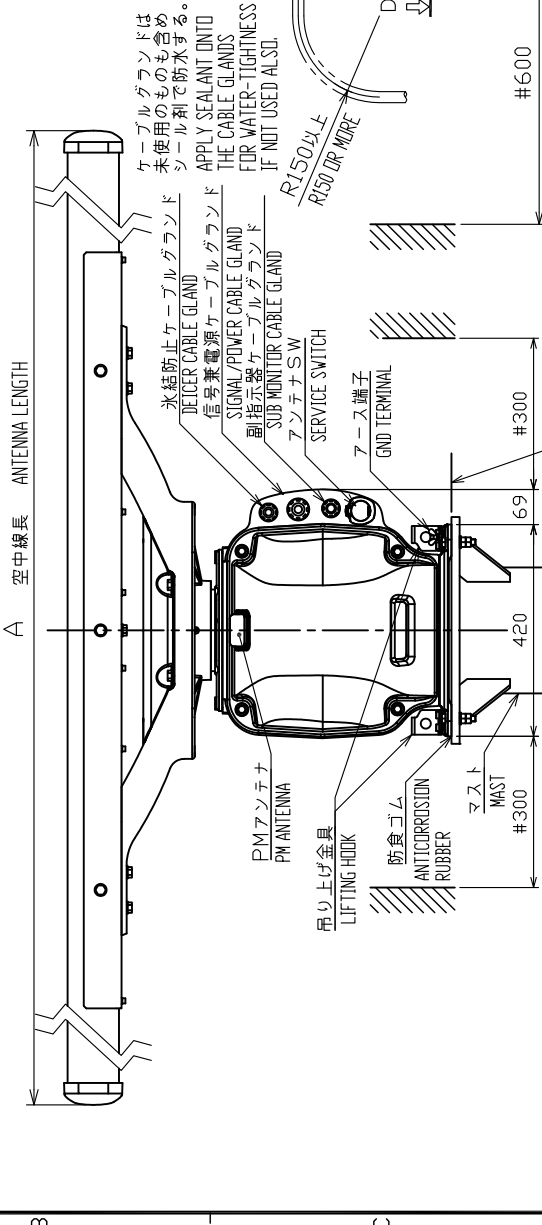
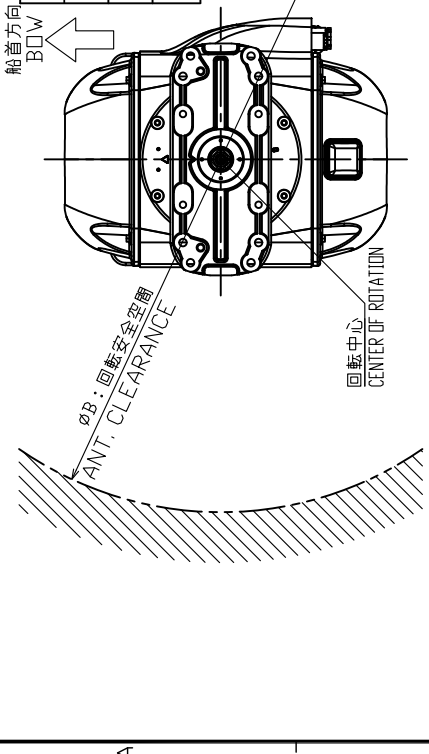
補強リブの板厚は取付台の半分程度。  
溶接は、取付用ボルト・平座金の座面にかからぬこと。  
補強リブはマスト支柱中心と取付穴の中心を結ぶ方向に取り付けること。

THICKNESS OF RB: 1/2 (HALF OF PLATFORM PLATE)  
AVOID BOLT & WASHER LOCATIONS ON THE PLATFORM WHEN WELDING THE RIBS.  
THE STANCHION CENTER AND FIXING HOLES CENTER.

ボルト、平座金、ナット (2個)  
締付後、シール剤塗布  
BOLT, FLAT WASHER, NUTS (2PCS)  
APPLY SEALANT AFTER FASTENING.

表2 TABLE 2

アンテナ型式 ANTENNA TYPE	SN24CF	SN30CF	SN36CF
A: 空中線長 (mm) ANTENNA LENGTH	2547	3072	3822
B: 回転安全空間 ANT. CLEARANCE	2700	3200	3900
質量 (kg±10%) MASS	129	135	140

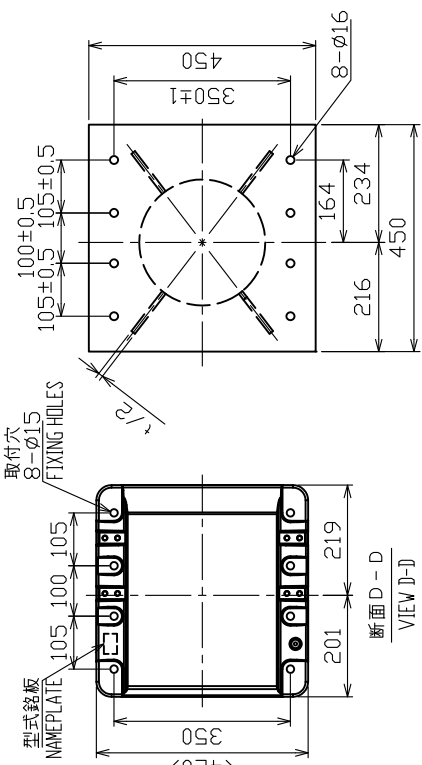


注記

- 1) 指定外の寸法公差は表1による。
- 2) #印寸法は最小サービスクリアランスとする。
- 3) 取付用ネジはM12ボルトを使用すること。
- 4) 取付台厚さ (t) : 15 mm以上の鋼・鉄板を使用すること。

NOTE

1. TABLE 1 INDICATES TOLERANCE OF DIMENSIONS WHICH IS NOT SPECIFIED.
2. # MINIMUM SERVICE CLEARANCE.
3. USE M12 BOLTS FOR FIXING THE UNIT.
4. THICKNESS OF PLATFORM (t): 15 mm OR MORE STEEL PLATE.



取付台 (参考)

補強リブの板厚は取付台の半分程度。溶接は、取付用ボルト・平座金の座面にかからぬこと。補強リブはマスト支柱中心と取付台の対角線方向近傍に取り付けること。

THICKNESS OF RIB: 1/2 (HALF OF PLATFORM PLATE) AVOID BOLT & WASHER LOCATIONS ON THE PLATFORM WHEN WELDING THE RIBS. THE RIBS SHOULD BE WELDED NEAR THE LINE WITH THE STATION CENTER AND PLATFORM CORNER.

表1 TABLE 1

寸法区分 (mm) DIMENSION	公差 (mm) TOLERANCE
L ≤ 50	±1.5
50 < L ≤ 100	±2.5
100 < L ≤ 500	±3
500 < L ≤ 1000	±4
1000 < L ≤ 2000	±5
2000 < L ≤ 4000	±7

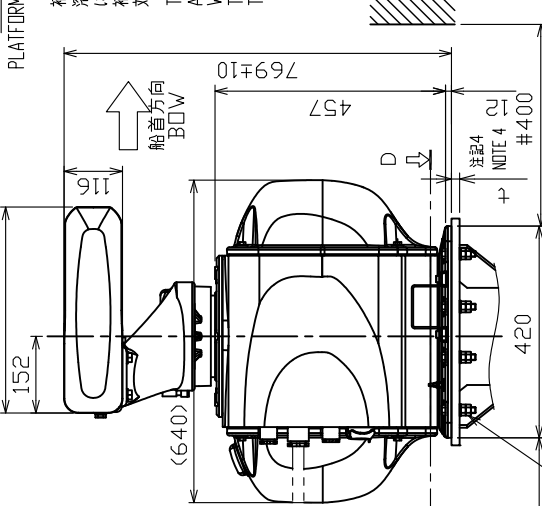
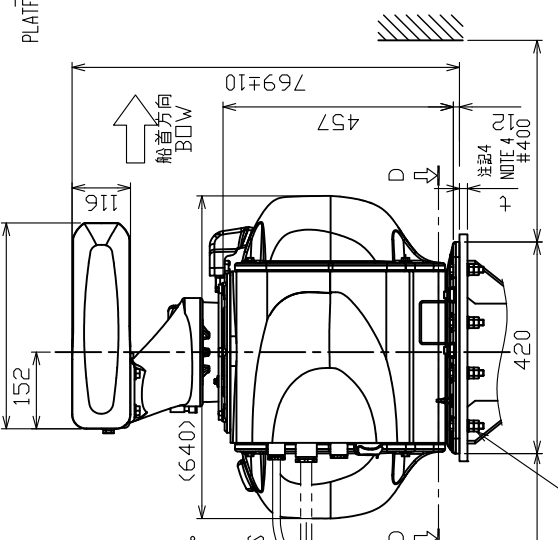
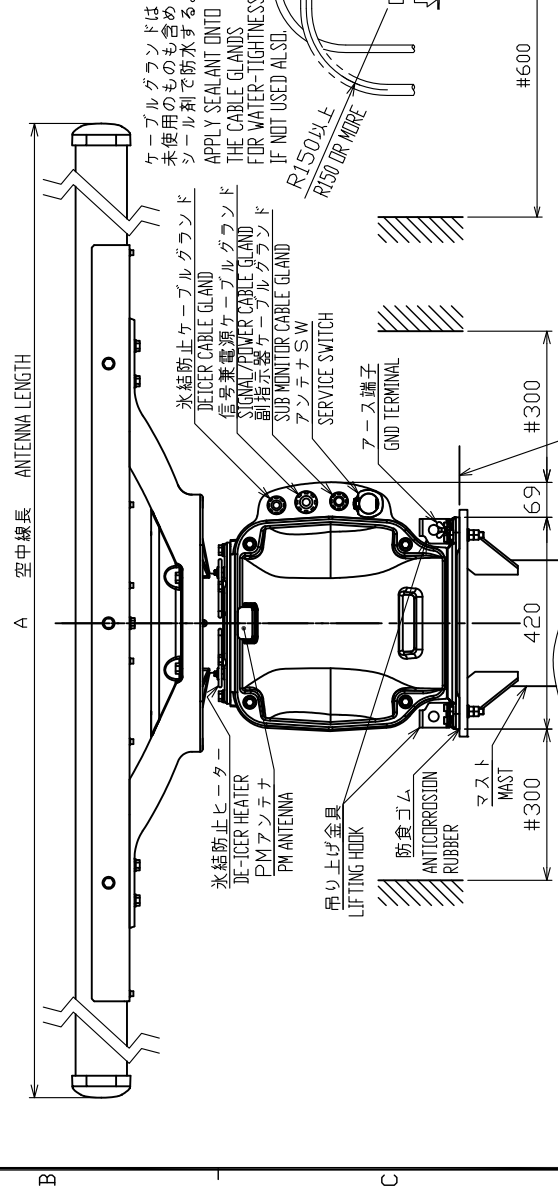
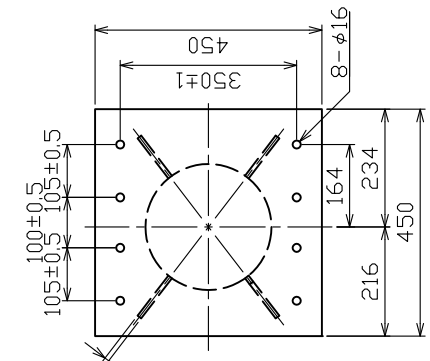
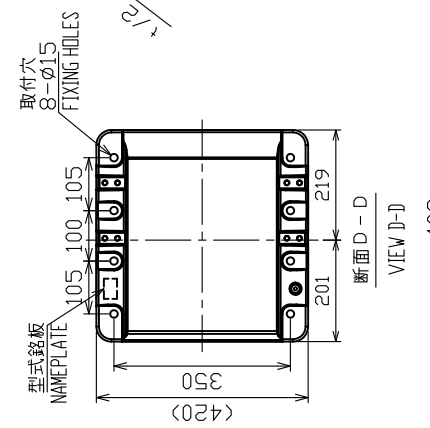
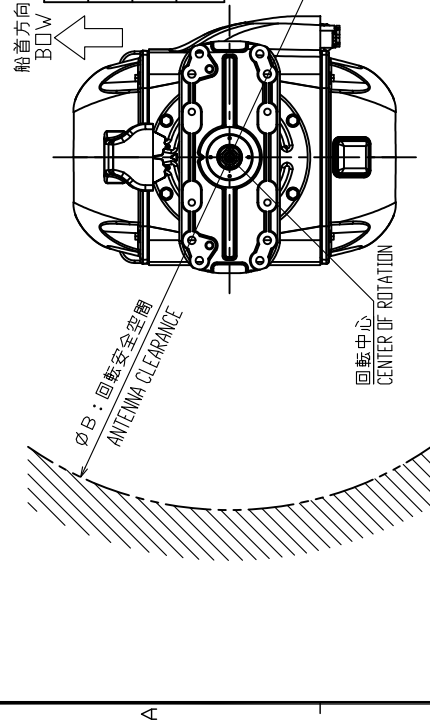


表2 TABLE 2

アンテナ型式 ANTENNA TYPE	SN24CF	SN30CF	SN36CF
A: 空中線長 (mm) ANTENNA LENGTH	2547	3072	3822
B: 回転安全空間 ANT. CLEARANCE	2700	3200	3900
質量 (kg±10%) MASS	130	136	141



注記

- 1) 指定外の寸法公差は表1による。
- 2) #印寸法は最小サービスクリアランスとする。
- 3) 取付用ネジはM12ボルトを使用すること。
- 4) 取付台厚さ (t) : 15 mm 以上の鋼・鉄板を使用すること。

NOTE

1. TABLE 1 INDICATES TOLERANCE OF DIMENSIONS WHICH IS NOT SPECIFIED.
2. # MINIMUM SERVICE CLEARANCE.
3. USE M12 BOLTS FOR FIXING THE UNIT.
4. THICKNESS OF PLATFORM (t): 15 mm OR MORE STEEL PLATE.

DRAWN 6/Dec/2018 I.YAMASAKI	TITLE RSB-129
CHECKED 6/Dec/2018 H.MAKI	名称 空中線部 (PMあり、氷結防止あり)
APPROVED 10/Dec/2018 H.MAKI	外寸図
SCALE 1/15 MASS 表2参照 SEE TABLE 2	NAME ANTENNA UNIT (W/ PM, W/ DE-ICER)
DWG.No. C3618-603-E	REF.No. 03-183-320G-5
	OUTLINE DRAWING



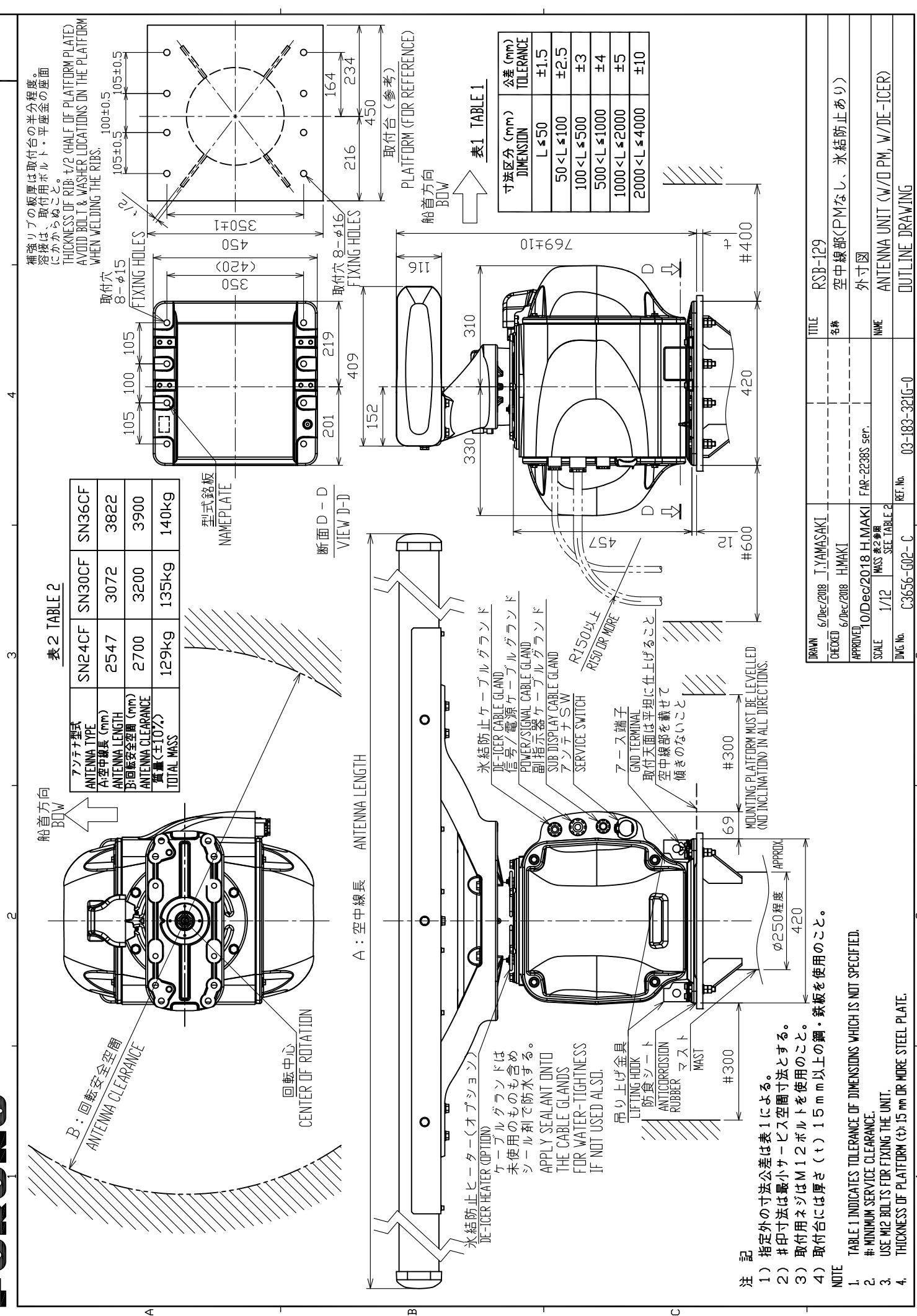
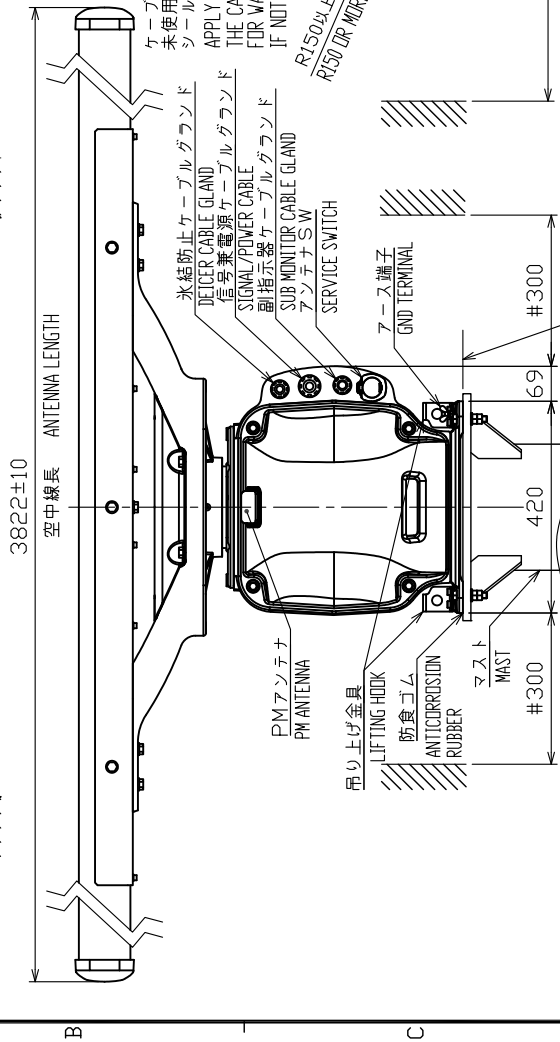
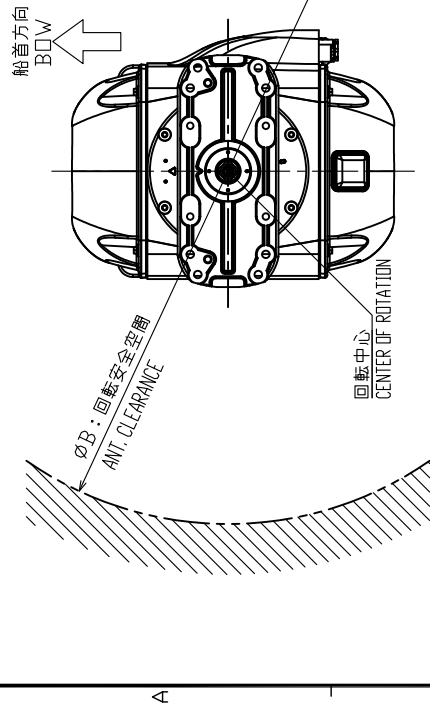


表 2 TABLE 2

アンテナ型式 ANTENNA TYPE	SN24CF	SN30CF	SN36CF
A : 空中線長 (mm) ANTENNA LENGTH	2547	3072	3822
B : 回転安全空間 ANT. CLEARANCE	2700	3200	3900
質量 (kg±10%) MASS	123	129	134



注 記

- 1) 指定外の寸法公差は表 1 による。
- 2) # 印寸法は最小サービスクリアランスとする。
- 3) 取付用ネジは M12 ボルトを使用すること。
- 4) 取付台厚さ (t) : 15 mm 以上の鋼・鉄板を使用すること。

NOTE

1. TABLE 1 INDICATES TOLERANCE OF DIMENSIONS WHICH IS NOT SPECIFIED.
2. # MINIMUM SERVICE CLEARANCE.
3. USE M12 BOLTS FOR FIXING THE UNIT.
4. THICKNESS OF PLATFORM (t): 15 mm OR MORE STEEL PLATE.

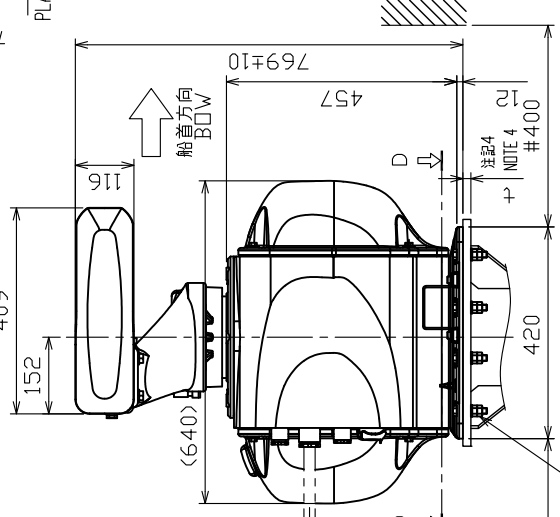
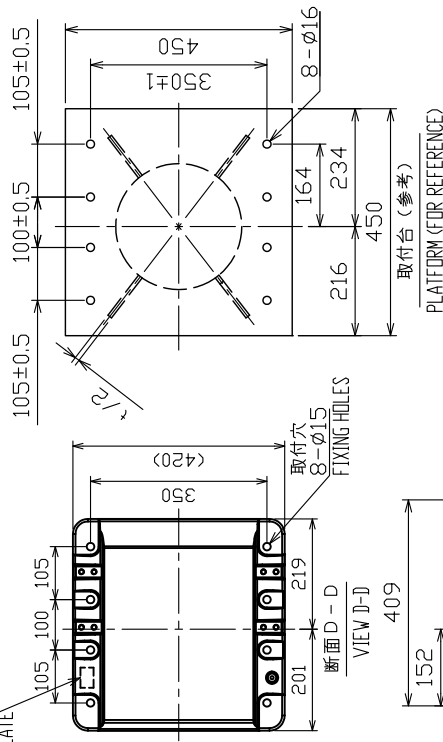
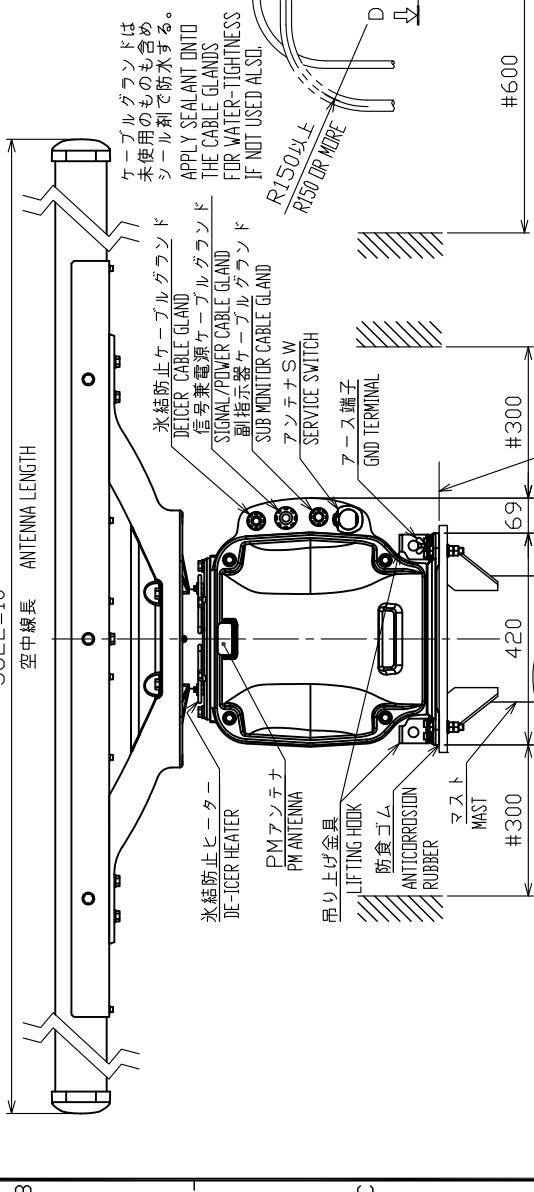
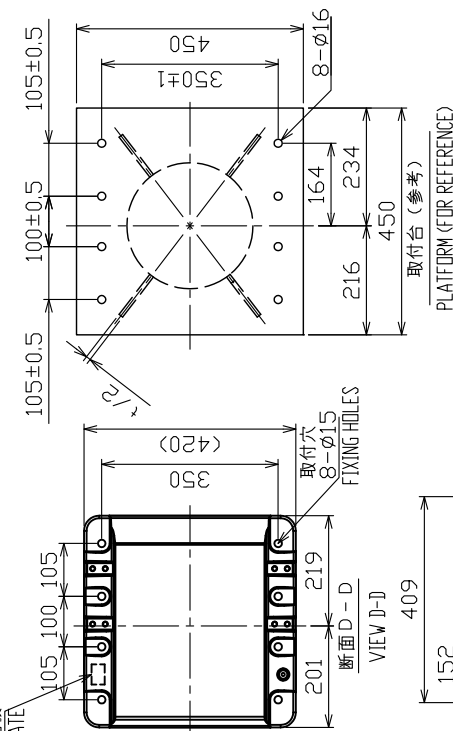
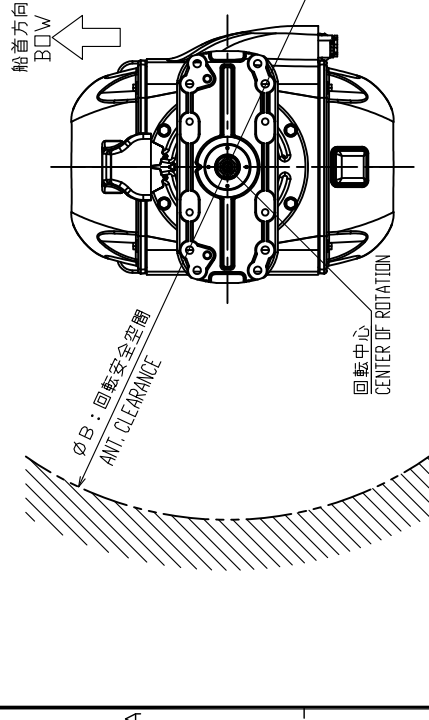


表 1 TABLE 1

寸法区分 DIMENSION	公差 (mm) TOLERANCE
L ≤ 50	±1.5
50 < L ≤ 100	±2.5
100 < L ≤ 500	±3
500 < L ≤ 1000	±4
1000 < L ≤ 2000	±5
2000 < L ≤ 4000	±7

表2 TABLE 2

アンテナ型式 ANTENNA TYPE	SN24CF	SN30CF	SN36CF
A: 空中線長 (mm) ANTENNA LENGTH	2547	3072	3822
B: 回転安全空間 ANT. CLEARANCE	2700	3200	3900
質量 (kg±10%) MASS	124	130	135



補強リブの板厚は取付台の半分程度。溶接は、取付用ボルト・平座金の座面にかからぬこと。補強リブはマスト支柱中心と取付台の対角線方向近傍に取り付けること。 THICKNESS OF RIB: 1/2 (HALF OF PLATFORM PLATE). AVOID BOLT & WASHER LOCATIONS ON THE PLATFORM WHEN WELDING THE RIBS. THE RIBS SHOULD BE WELDED NEAR THE LINE WITH THE STANCHION CENTER AND PLATFORM CORNER.

表1 TABLE 1

寸法区分 (mm) DIMENSION	公差 (mm) TOLERANCE
L ≤ 50	±1.5
50 < L ≤ 100	±2.5
100 < L ≤ 500	±3
500 < L ≤ 1000	±4
1000 < L ≤ 2000	±5
2000 < L ≤ 4000	±7

- 注記
- 1) 指定外の寸法公差は表1による。
  - 2) #印寸法は最小サービスマス寸法とする。
  - 3) 取付用ネジはM12ボルトを使用すること。
  - 4) 取付台厚さ (t) : 15 mm以上の鋼・鉄板を使用すること。
- NOTE
1. TABLE 1 INDICATES TOLERANCE OF DIMENSIONS WHICH IS NOT SPECIFIED.
  2. # MINIMUM SERVICE CLEARANCE.
  3. USE M12 BOLTS FOR FIXING THE UNIT.
  4. THICKNESS OF PLATFORM (t): 15 mm OR MORE STEEL PLATE.

DRAWN	6/Dec/2018	I.YAMASAKI	TITLE	RSB-133
CHECKED	6/Dec/2018	H.MAKI	名称	空中線部 (PMあり、氷結防止あり)
APPROVED	11/Dec/2018	H.MAKI	外寸図	
SCALE	1/15	質量 表2参照 SEE TABLE 2	NAME	ANTENNA UNIT (W/PM, W/ DE-ICER)
FIG.No.	C3623-602-D	REF.No.	03-183-360G-6	OUTLINE DRAWING



2 3 4

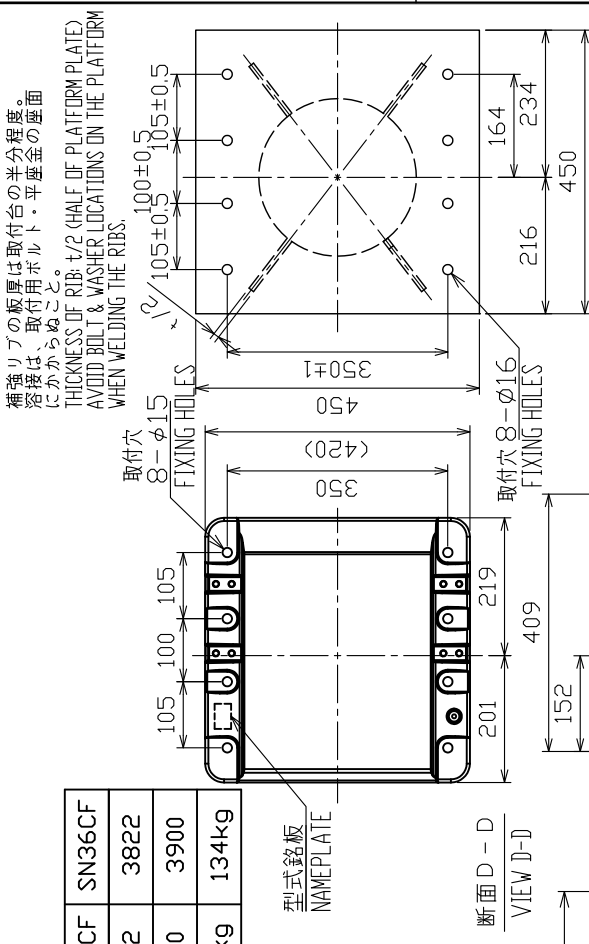
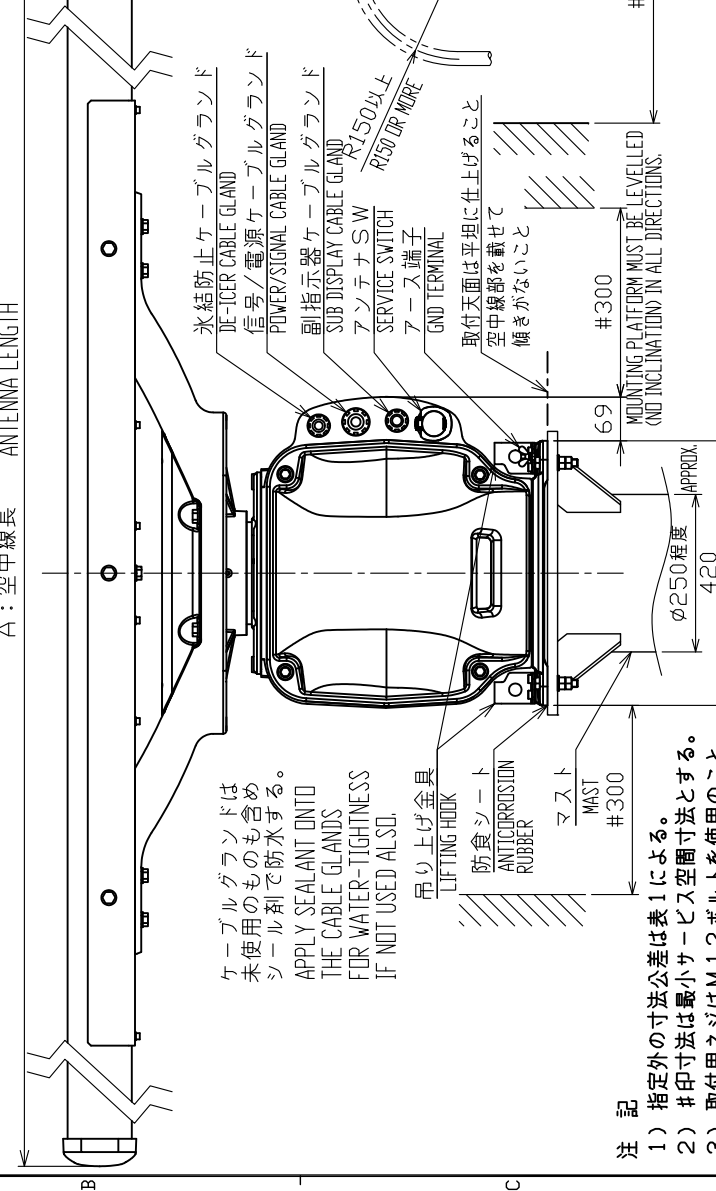
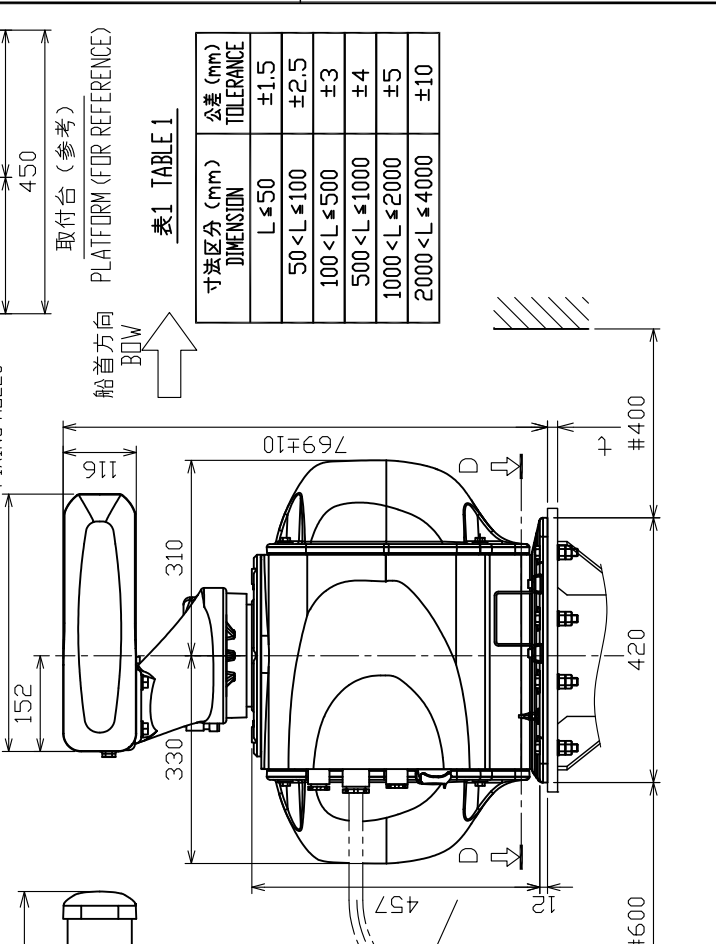


表1 TABLE 1

寸法区分 (mm) DIMENSION	公差 (mm) TOLERANCE
L ≤ 50	±1.5
50 < L ≤ 100	±2.5
100 < L ≤ 500	±3
500 < L ≤ 1000	±4
1000 < L ≤ 2000	±5
2000 < L ≤ 4000	±10

表2 TABLE 2

アンテナ型式 ANTENNA TYPE	SN24CF	SN30CF	SN36CF
A: 空中線長 (mm) ANTENNA LENGTH	2547	3072	3822
B: 回転安全空間 ANTENNA CLEARANCE	2700	3200	3900
質量 (±10%) TOTAL MASS	123kg	129kg	134kg



注記

- 指定外の寸法公差は表1による。
- #印寸法は最小サーブिस空間寸法とする。
- 取付用ネジはM12ボルトを使用のこと。
- 取付台には厚さ (t) 15mm 以上の鋼・鉄板を使用のこと。

NOTE

- TABLE 1 INDICATES TOLERANCE OF DIMENSIONS WHICH IS NOT SPECIFIED.
- # MINIMUM SERVICE CLEARANCE.
- USE M12 BOLTS FOR FIXING THE UNIT.
- THICKNESS OF PLATFORM (t) 15 mm OR MORE STEEL PLATE.

DRAWN 6/Dec/2018 I.YAMASAKI TITLE RSB-133

CHECKED 6/Dec/2018 H.IMAKI 名称 空中線部(PMなし、氷結防止なし)

APPROVED 10/Dec/2018 H.IMAKI 外寸図

SCALE 1/12 MASS 表2参照 FAR-2338S-WXT ser.1

DWG No. C3665-G01-B REF.No. 03-183-351G-0

WME ANTENNA UNIT (w/O PM, w/O DE-ICER)

OUTLINE DRAWING

5  
4  
3  
2  
1

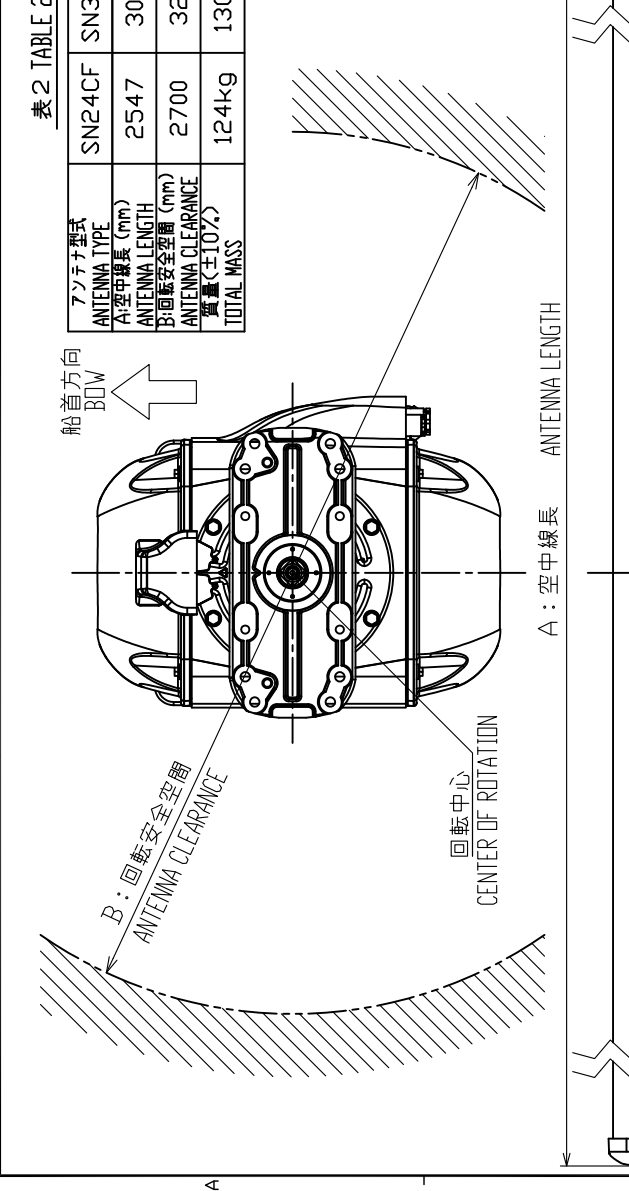
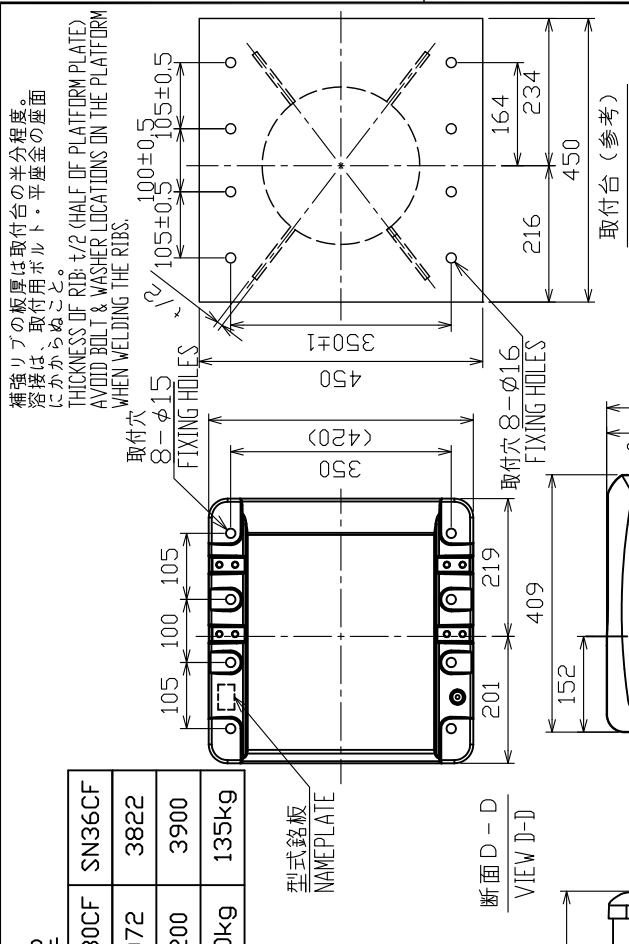


表1 TABLE 1

寸法区分 (mm) DIMENSION	公差 (mm) TOLERANCE
L ≤ 50	±1.5
50 < L ≤ 100	±2.5
100 < L ≤ 500	±3
500 < L ≤ 1000	±4
1000 < L ≤ 2000	±5
2000 < L ≤ 4000	±10

表2 TABLE 2

アンテナ型式 ANTENNA TYPE	SN24CF	SN30CF	SN36CF
A: 空中線長 (mm) ANTENNA LENGTH	2547	3072	3822
B: 回転安全空間 (mm) ANTENNA CLEARANCE	2700	3200	3900
質量 (±10%) TOTAL MASS	124kg	130kg	135kg

- 注記 NOTE
- 指定外の寸法公差は表1による。
  - #印寸法は最小サービスクリアランスとする。
  - 取付用ネジはM12ボルトを使用すること。
  - 取付台には厚さ (t) 15 mm 以上の鋼・鉄板を使用すること。
- NOTE
- TABLE 1 INDICATES TOLERANCE OF DIMENSIONS WHICH IS NOT SPECIFIED.
  - # MINIMUM SERVICE CLEARANCE.
  - USE M12 BOLTS FOR FIXING THE UNIT.
  - THICKNESS OF PLATFORM (t): 15 mm OR MORE STEEL PLATE.

DRAWN	6/Dec/2018	I.YAMASAKI	TITLE	RSB-133
CHECKED	6/Dec/2018	H.MAKI	名称	空中線部(PMなし、氷結防止あり)
APPROVED	10/Dec/2018	H.MAKI	外寸図	
SCALE	1/12	質量 表2参照 SEE TABLE 2	NAME	ANTENNA UNIT (w/O PM, w/DE-ICER)
DWG No.	C3665-002-B	REF.No.	03-183-361G-0	OUTLINE DRAWING