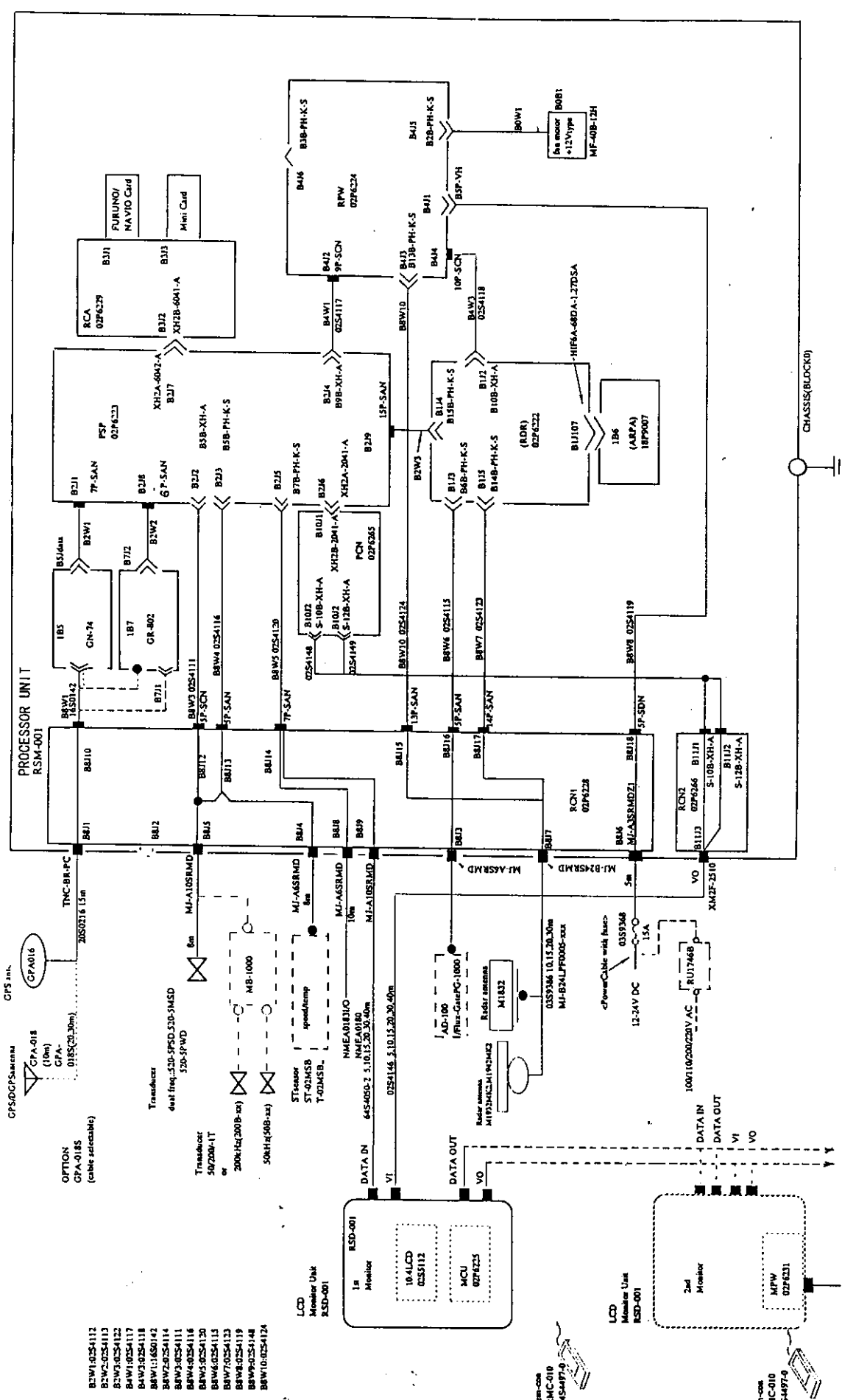


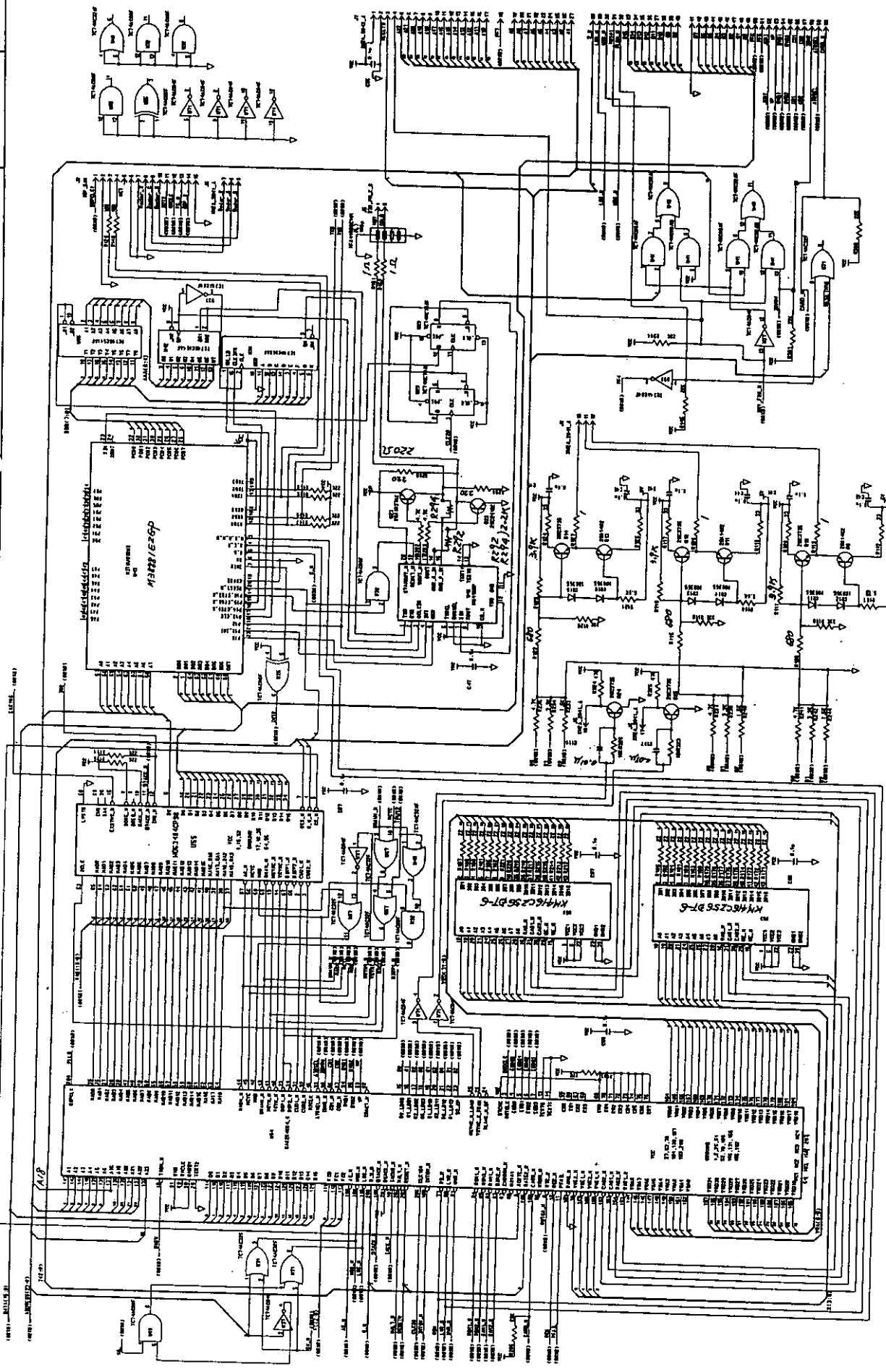
CIRCUIT DIAGRAMS

	<u>Name</u>	<u>Title</u>	<u>Drawing No.</u>	<u>Total pages</u>
1.	System Interconnection Diagram and Processor Unit (RSM-001) Schematic Diagram			
		---	86-012-5000	1
1.1	RADAR (RDR) Board	02P6222	86-012-5001	7
1.2	PLOTTER (PSP) Board	03P6223	86-012-5008	8
1.3	POWER (RPW) Board	02P6224	86-012-5016	1
1.4	CONNECTOR (RCN1) Board	02P6228	86-012-5017	1
1.5	CONNECTOR (PCN & RCN2) Boards			
		02P6265/02P6266	86-012-5018	1
1.6	ARPA (ARP-10) Board	18P9007	18002-6017	5
2.	Display Unit (LCD Monitor) Schmatic Diagram			
		----	86-012-5100	1
2.1	KEYBLOCK Boards	02P6226/02P6227	86-012-5103	1
2.2	POWER (MPW) Board	02P6231	86-012-5105	1
2.3	CONNECTOR (MCN) Board	02P6245	86-012-5104	1
3.	RADAR ANTENNA Unit Block Diagram			
		----	03-136-6005	1
3.1	MD Board	MD-9208	03-136-6008	1
3.2	IF AMP Board	IF-9214	03-136-6012	1
3.3	PTU Board	PTU-9335	FLI/DWG-98-024	1

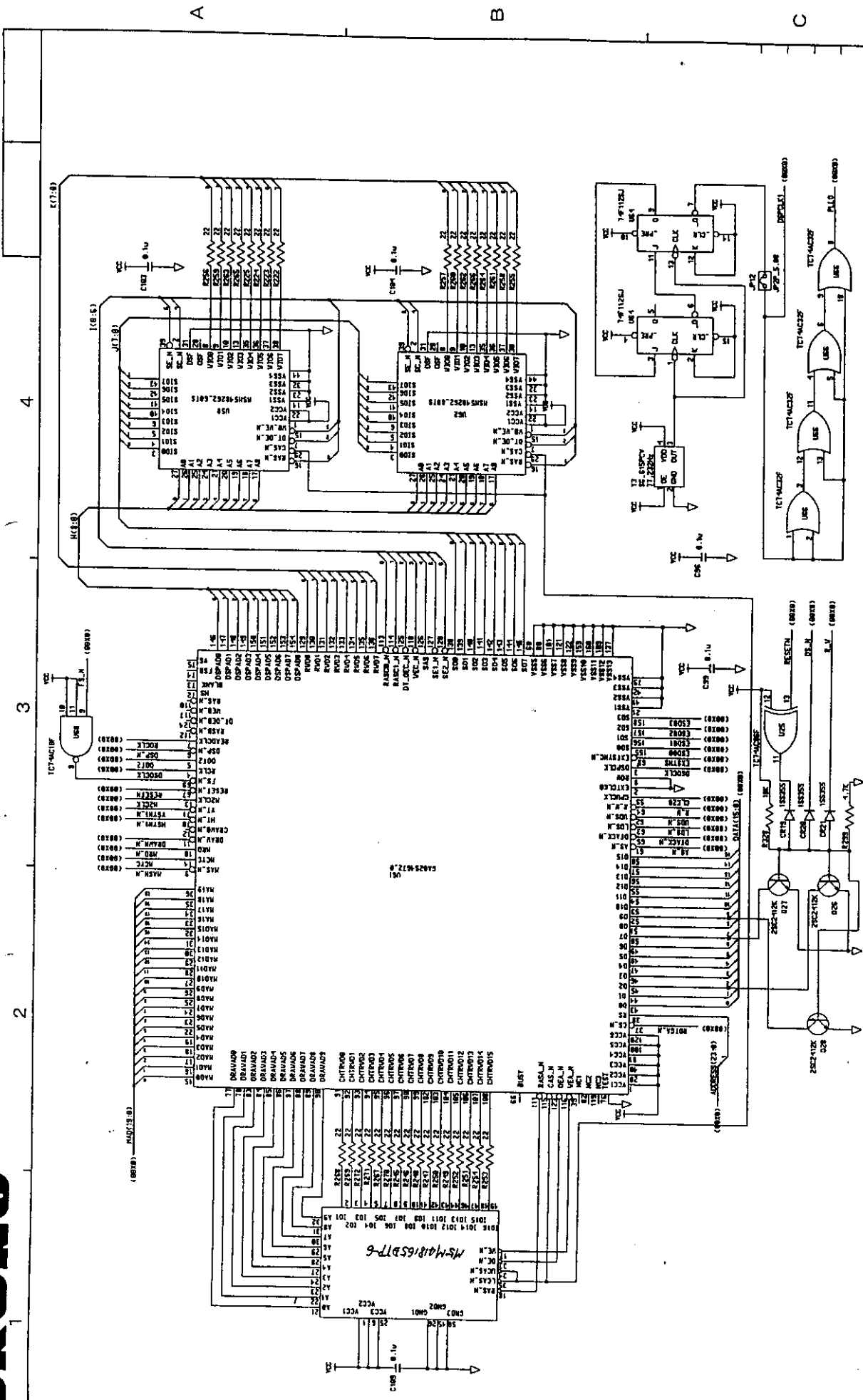


TYPE	GENERAL/RSM-001
名称	総合系統図/信号処理部
回路図	回路図
NAME	SIGNAL PROCESSOR (GENERAL)
BLOCK NO.	86-012-5000-1
APPLICABLE TO:	FRS-1000
(MODEL)	RS-1000
SCALE	1:1
DATE	1982.08.10
DESIGNER	K. KUSUYUKI
CHECKED	T. YAMASHITA
DRAWN	1982.08.10

2 3 4

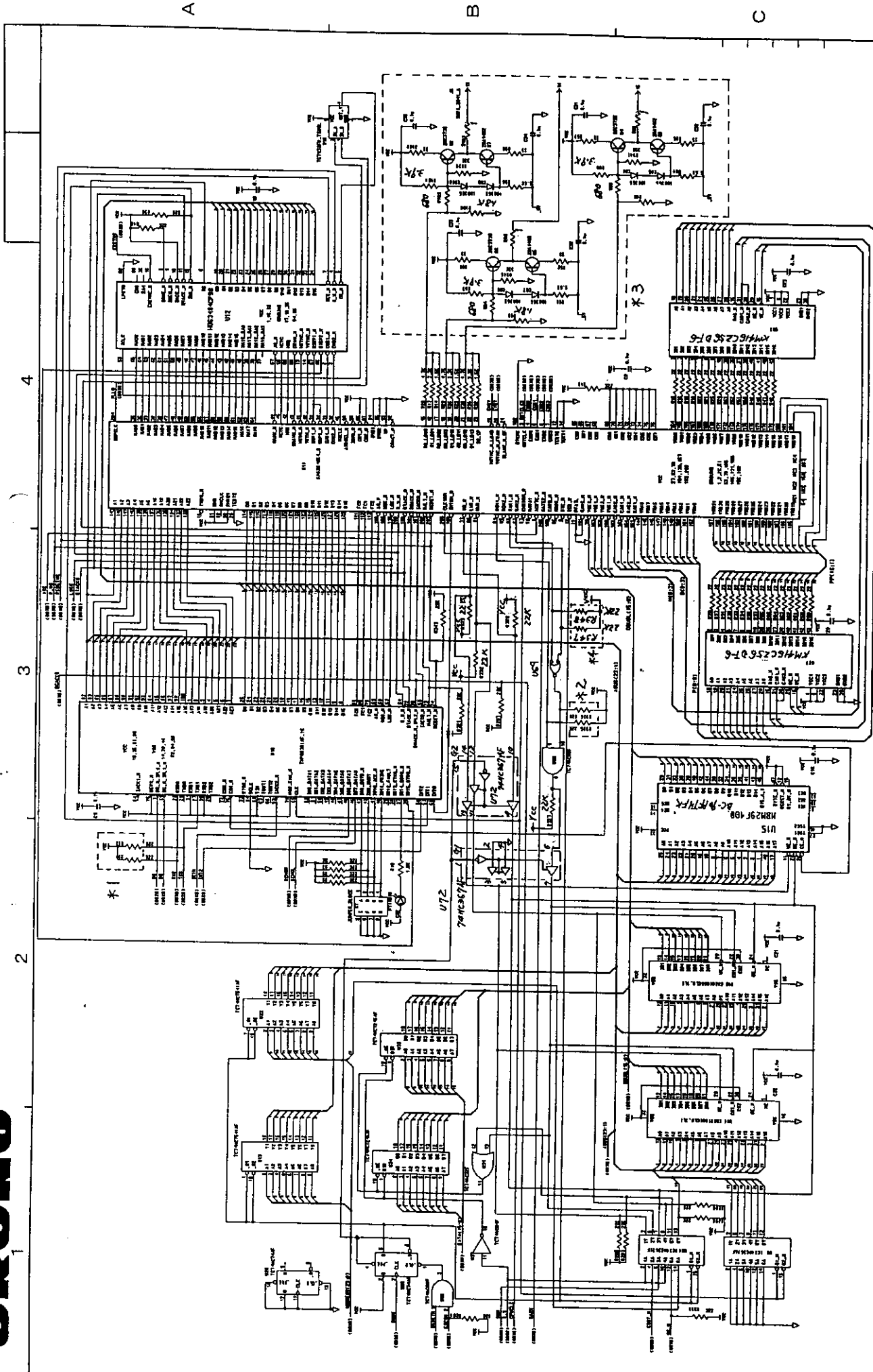


TYPE	02P6223	(1/8)
名称	プロッター部 (1/4)	
NAME	回路図	
BLOCK NO.		
RSM-001		
APPLICABLE TO:		
SCALE		
DRAWN	Nov 20 79 T. Yamazaki	
CHECKED	Nov 20 79 K. Kusunoki	
APPROVED	Nov 20 79 K. Kusunoki	
MASS		
MODEL		
DWG. NO.	C3446-K12-A	86-012-5008-8



DRW	DATE	TYPE	(3/8)
APPROV	DESIGNER	NAME	プロッタ部 (3/4)
SCALE	SCALE	BLOCK NO.	回路図
APPLICABLE TO:	APPLICABLE TO:	BLOCK NO.	PLOTTER PCB(3/4)
DRG NO.	DRG NO.	DRG NO.	SCHEMATIC DIAGRAM

DRW	DATE	TYPE	(3/8)
APPROV	DESIGNER	NAME	プロッタ部 (3/4)
SCALE	SCALE	BLOCK NO.	回路図
APPLICABLE TO:	APPLICABLE TO:	BLOCK NO.	PLOTTER PCB(3/4)
DRG NO.	DRG NO.	DRG NO.	SCHEMATIC DIAGRAM



2 3 4

A

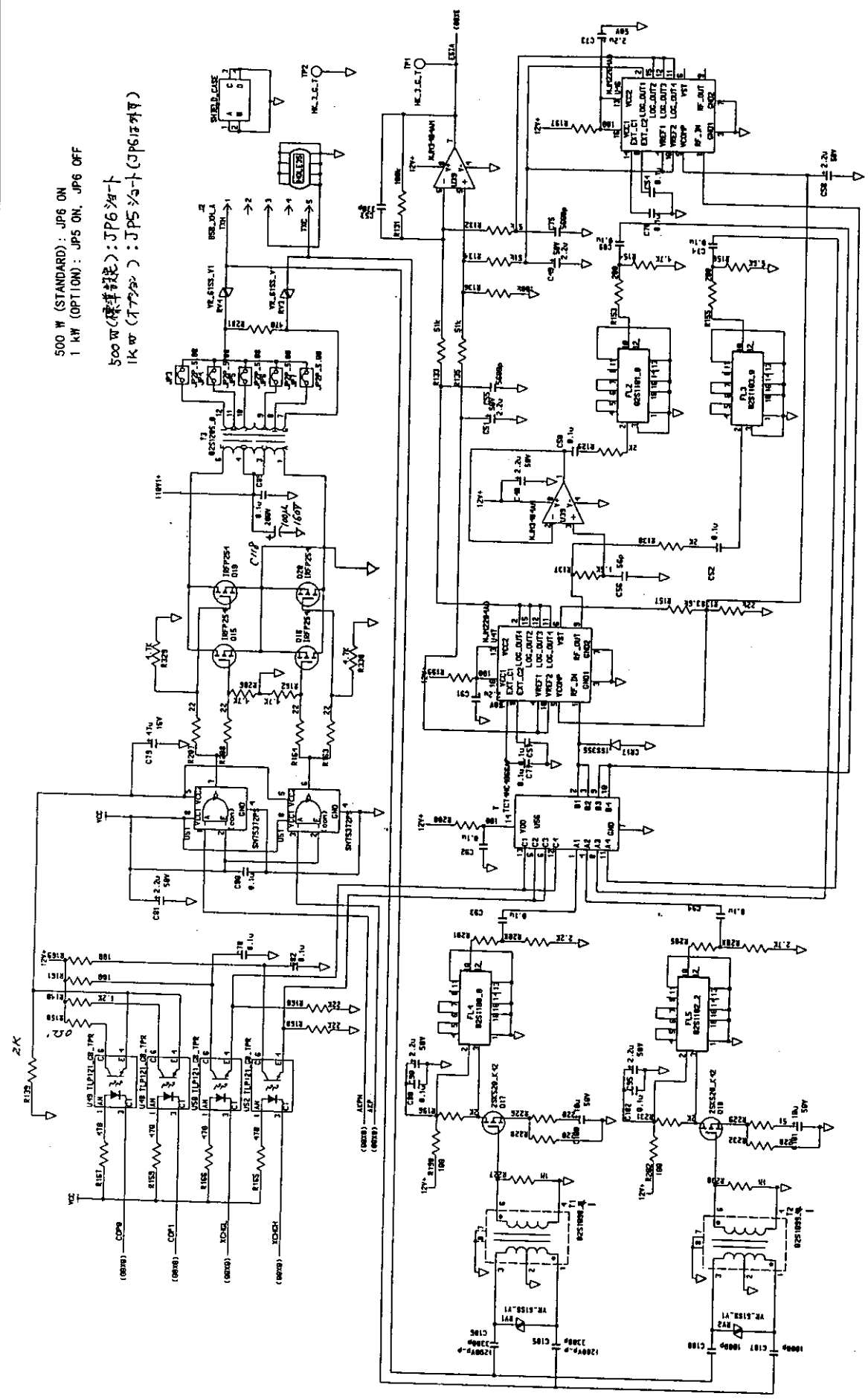
B

C

TYPE	02P6223	(5/8)
名称	魚探ロジック版 (1/2)	
図号	回路図	
NAME	SOUNDER LOGIC BLOCK (1/2)	
BLOCK NO.		
RSM-001		
APPLICABLE TO:		
(MODEL)		
SCALE	1/1	
FIG. NO.	C3446-K16-A	

DRAWN	AWA 20 98 TAMARUKI
CHECKED	AWA 20 98 KIKUSUNO
APPROVED	AWA 20 98 KIKUSUNO
SCALE	1/1
FIG. NO.	C3446-K16-A

2 3 4

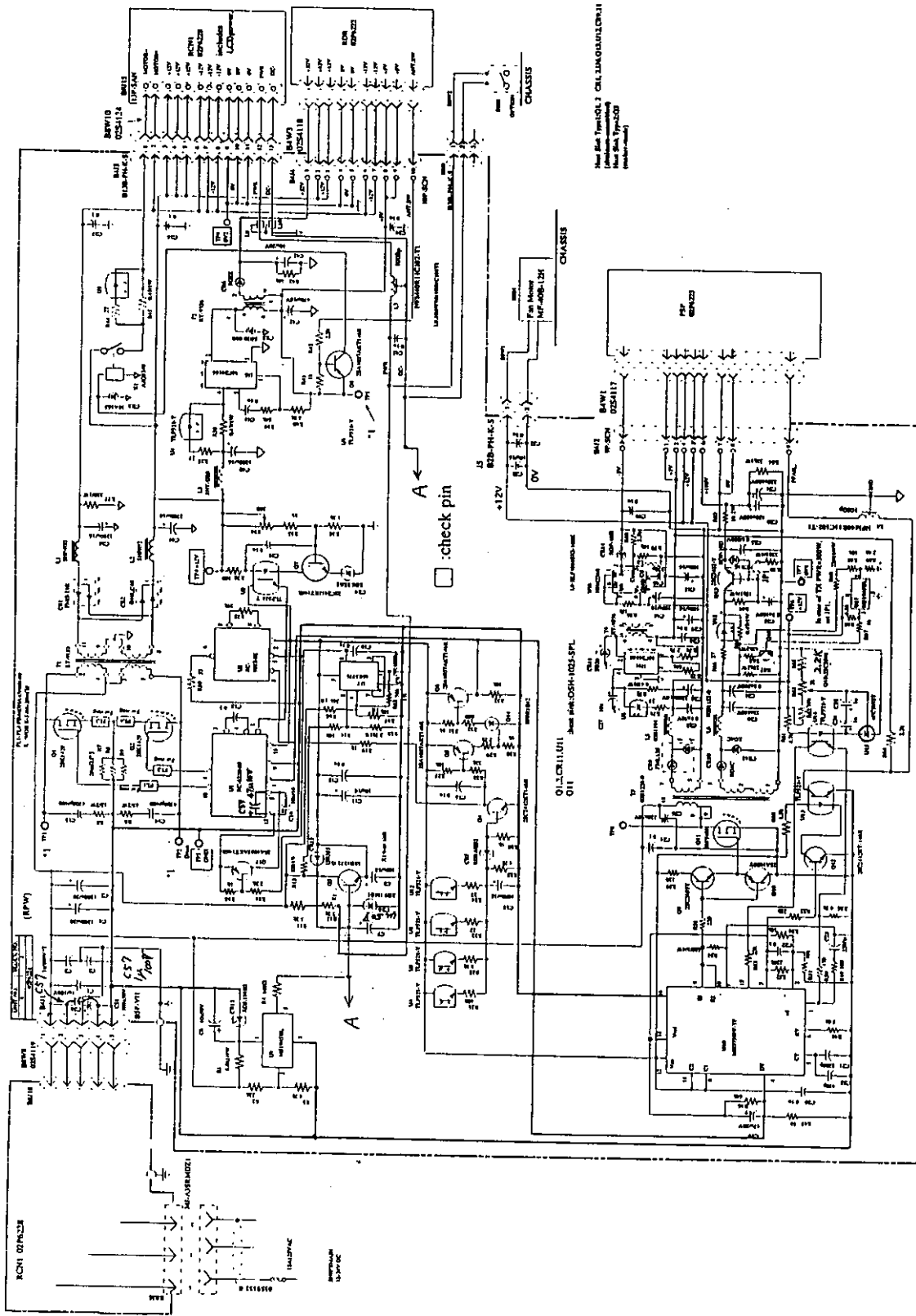


500 W (STANDARD) : JP6 ON
1 kW (OPTION) : JP5 ON, JP6 OFF

500 W (標準音波) : JP6 海
1 kW (オプション) : JP5 海 + JP6 海

DRAWN Miyazaki T. Yamazaki		TYPE 02P6223	(7/8)
CHECKED K. Kawamura		NAME 魚探ナログ板	
APPROVED M. Yamazaki		BLOCK NO.	
SCALE 1/8		APPLICABLE TO: (MODEL)	
DWG. NO. C3446-K18-A	86-012-5014-4	SOUNDER ANALOG BLOCK	
SCHEMATIC DIAGRAM			

FURUNO



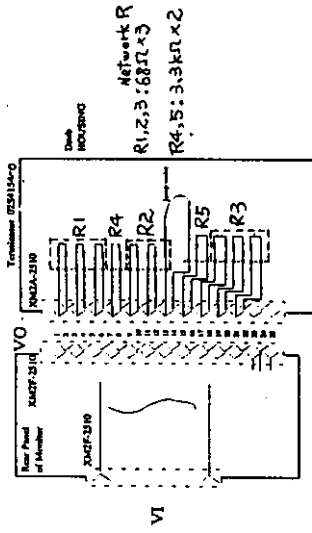
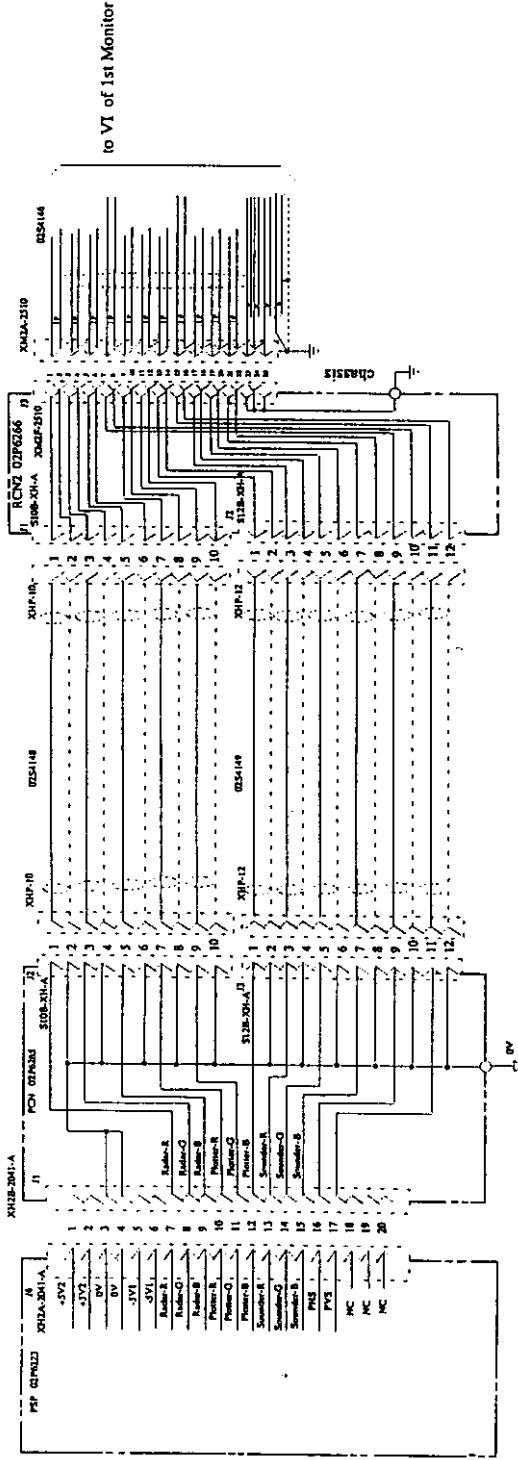
*1: see check pin

DRAWN Nov 20 '98 T. Yamashita	TYPE 02P6224
CHECKED Nov 20 '98 K. Kasuyuki	名称 信号処理部電源
APPROVED Nov 20 '98 K. Kasuyuki	回路図
SCALE 1/1	POWER PCB
DATE Nov 20 '98	図名 RSM-001
DRAWN BY T. Yamashita	図番 86-012-5016-6
CHECKED BY K. Kasuyuki	図種 BLOCK Mtl.
APPROVED BY K. Kasuyuki	図用 POWER PCB
SCALE 1/1	図用 RSM-001
DATE Nov 20 '98	図用 86-012-5016-6

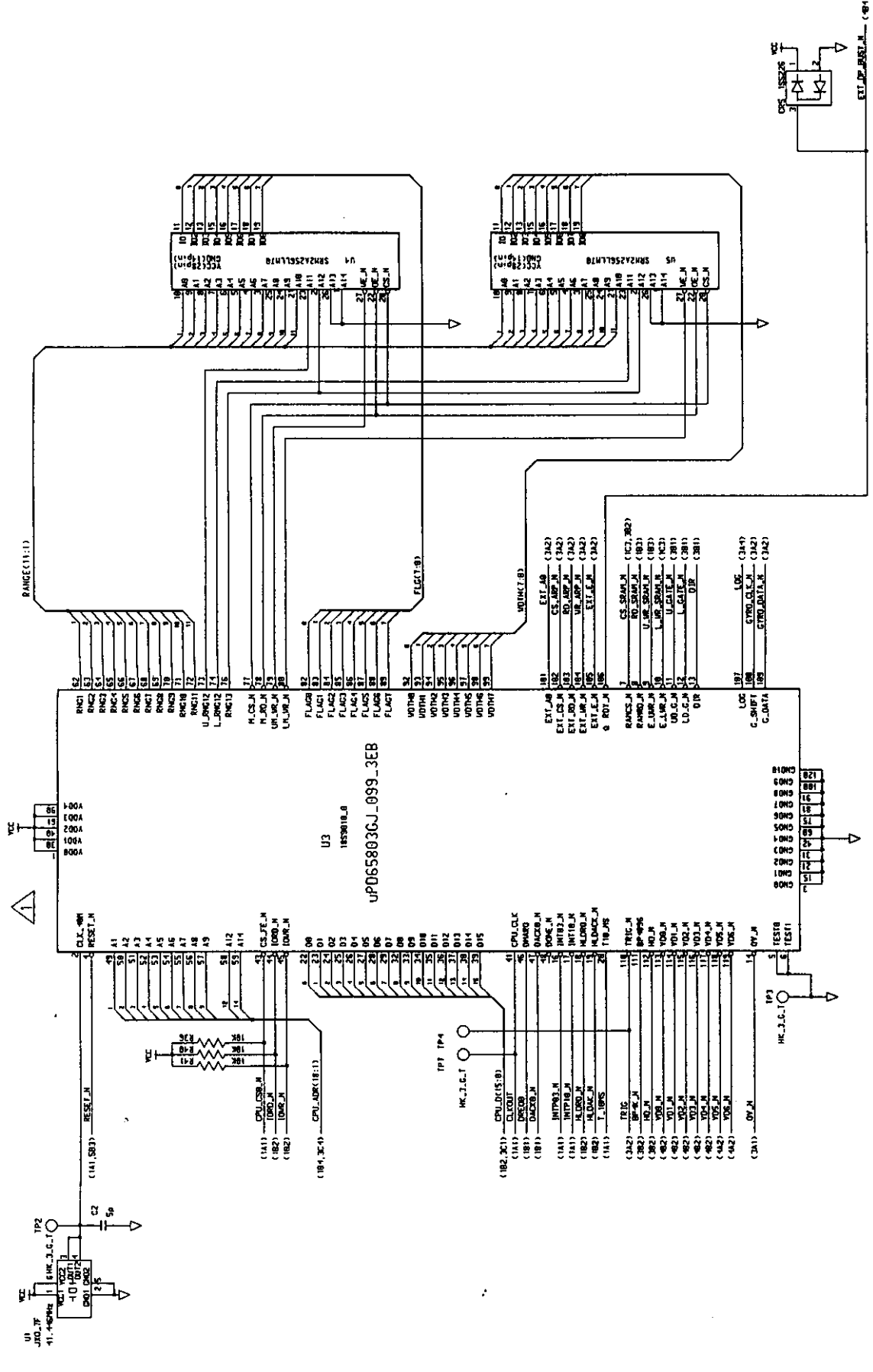
SCHEMATIC DIAGRAM

UNIT NO.	BLOCK NO.
1	10
02P6265 (PCN)	

UNIT NO.	BLOCK NO.
1	11
02P6266 (PCN)	



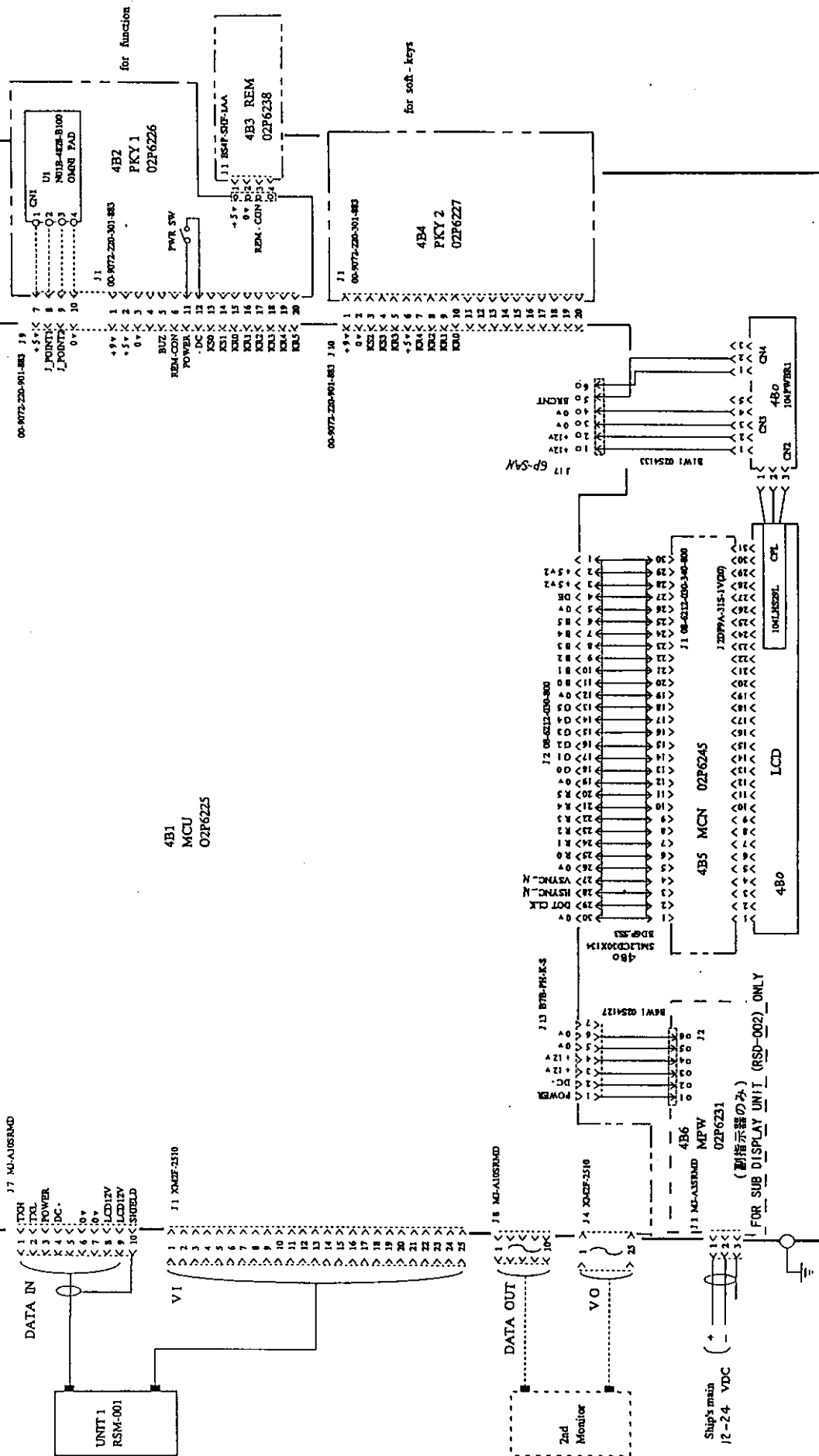
DATE	Nov. 10 '78	T. YAMASAKI	TYPE	02P6265/02P6266
CHECKED	Nov. 20 '78	K. KAWAMUKI	名称	コネクタ基板 (2/2)
APPROVED	Nov. 20 '78	K. KAWAMUKI	回路図	
SCALE	/	KR	NAME	CONNECTOR PCB (2/2)
PWG. NO.	C3446-K21-A		BLOCK NO.	
			APPLICABLE TO:	RSM-001
			(MODEL)	
				86-012-5018-2
				SCHEMATIC DIAGRAM



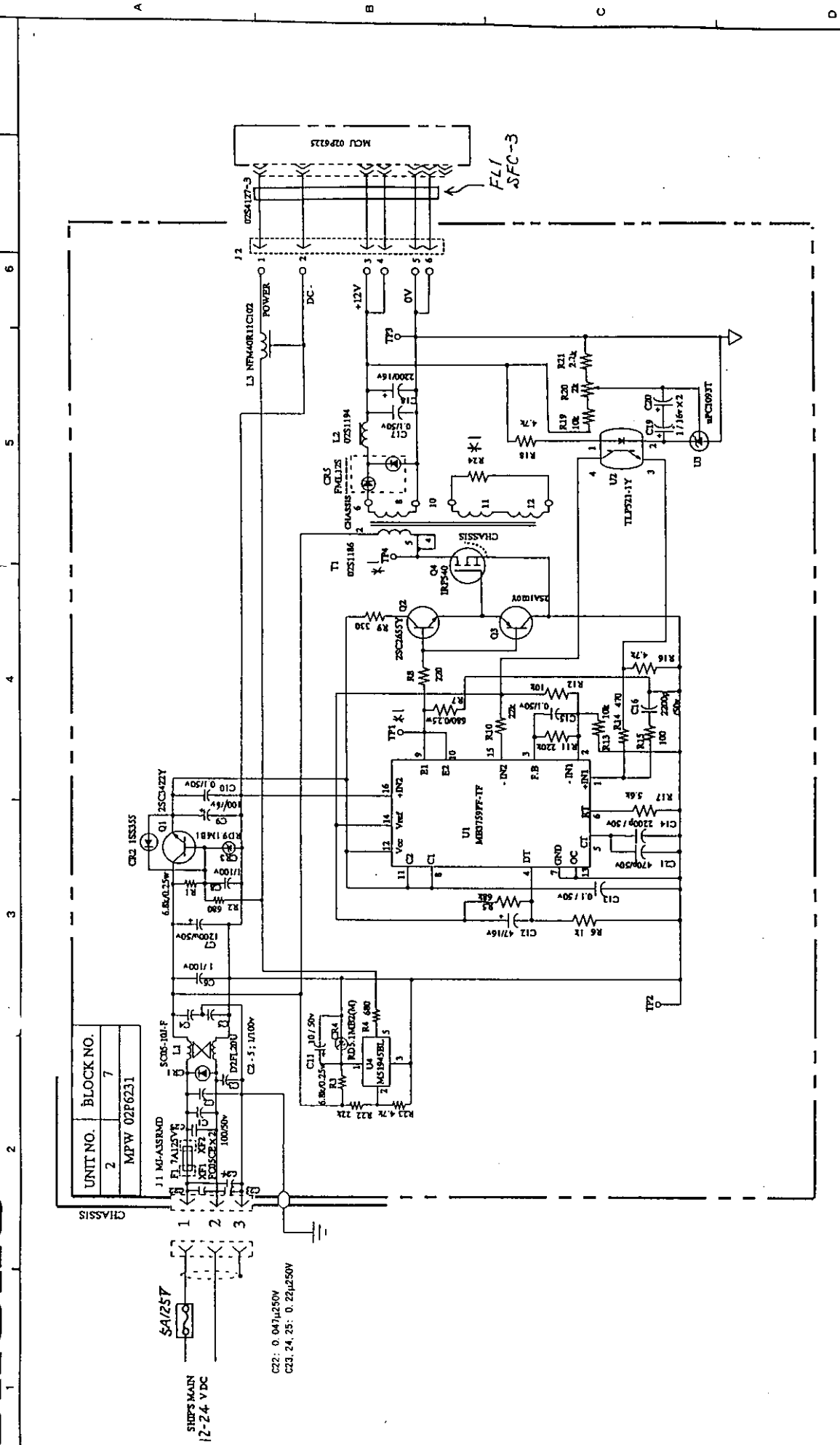
REV No.	03E2-4713	MARK	DATE	1996.11.19	GA (086) changed to (099)	Y.Itau	REV-BY
REMARKS							
APPROV	H9.3	CHKD	DRSIGN	1996.11.19	1997.8.11		
CODE No.	ARP-10	ITEM No.	TIT	-LE	18P9007-00	GA	
SHEET No.	2/5						
DWG No.	18002-6017-3						

UNIT 4 RSD-001 (LCD MONITOR)

CHASSIS (BLOCK 9)

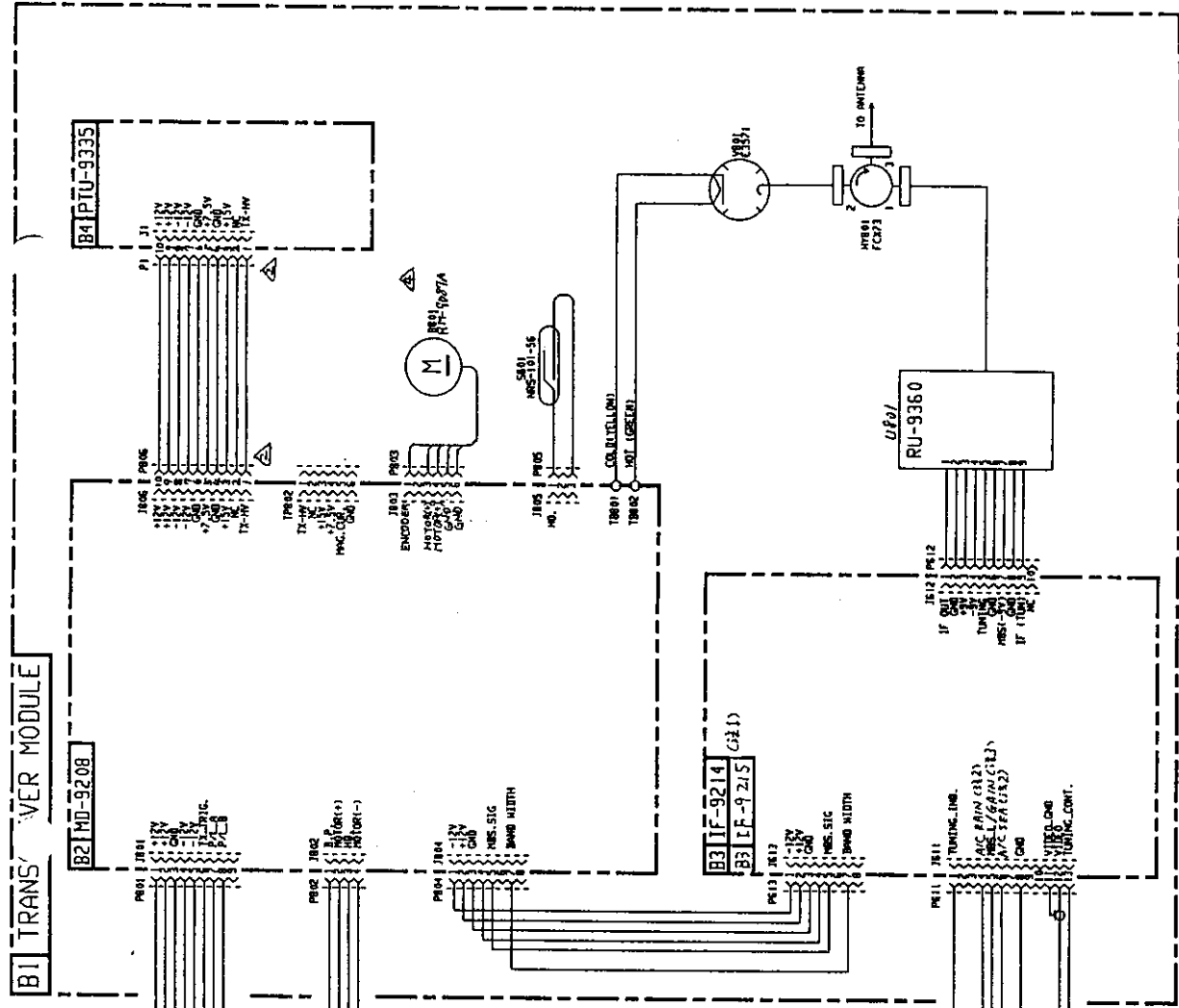


TYPE	RSD-001/002
名称	指示器/副指示器
回路図	回路図
DISP UNIT/SUB DISPLAY UNIT	DISP UNIT/SUB DISPLAY UNIT
SCHEMATIC DIAGRAM	SCHEMATIC DIAGRAM
DRAWN	Nov 20 1999 T. KAWASAKI
CHECKED	Nov 20 1999 K. KAWASAKI
APPROVED	Nov 20 1999 K. KAWASAKI
SCALE	1/1
APPLICABLE TO:	FRS-1000
(MODEL)	RS-1000
NAME	指示器
BLOCK NO.	0
UNIT NO.	03446-K01-B
86-012-5100-0	



※1: 未実装 PATTERN ONLY

DRAWN No. 20 98 T. YAMASAKI	TYPE 02P6231
CHECKED No. 20 98 K. KUSUMAKI	名称 電源基板
APPROVED No. 20 98 K. KUSUMAKI	回路図
SCALE MASS	NAME MPW PCB
DATE NO. C3446-K02-C	BLOCK NO. 7B-2
	APPLICABLE TO: (MODEL)
	86-012-5105-5
	SCHEMATIC DIAGRAM



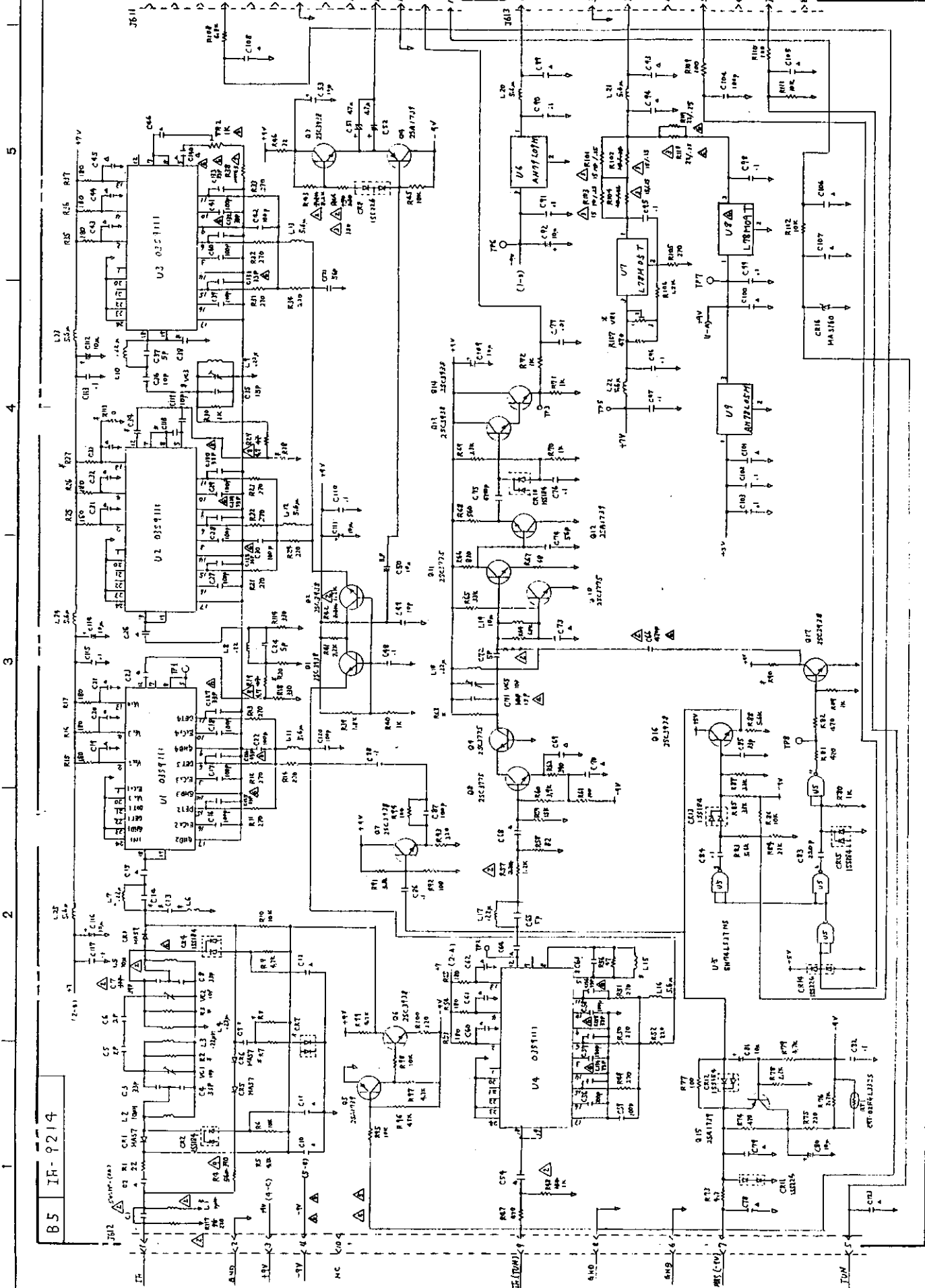
FRS-1000A
MODEL 841 MARK-2
MODEL 1731 MARK-3

MODEL 1832	FRS-1000	課長	除図	設計	計製	図	分	類	名	稱	分	類	名	稱	分	類	名	稱	分	類	名	稱

RU-9360
TO ANTENNA
PREFI PCSI

97.10.21	98.10.21	99.10.21	01.10.21	02.10.21	03.10.21	04.10.21	05.10.21	06.10.21	07.10.21	08.10.21	09.10.21	10.10.21	11.10.21	12.10.21	13.10.21	14.10.21	15.10.21	16.10.21	17.10.21	18.10.21	19.10.21	20.10.21
for	for	for	for	for	for	for	for	for	for	for	for	for	for	for	for	for	for	for	for	for	for	for

訂正年月日 訂正記号 訂正記号 訂正記号



B5 IR-9214

03E2-4771	△	97.4.10	14271.7423	小珠
03E2-4776	△	76.12.20	各部分向島電機株式会社	小珠
03E2-4771	△	76.12.20	富士通株式会社	小珠
03E2-4771	△	76.11.18	MRF-4771	小珠
03E2-4772	△	96.10.28	東洋電機	小珠
03E2-4772	△	96.10.28	東洋電機	小珠

IR-9214
 470A 1E-014-214
 100A 1E-014-214

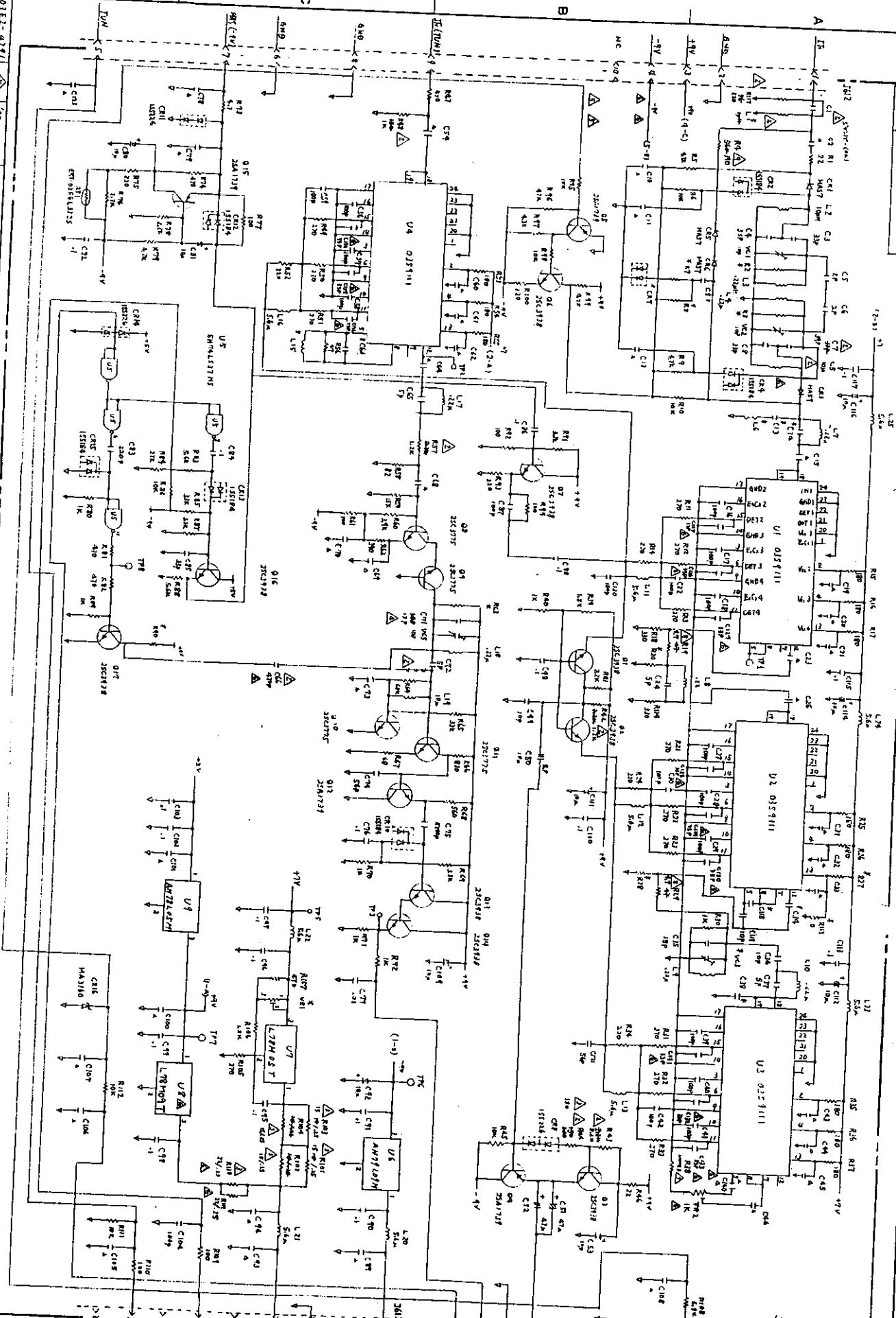
主 035
 副 035

IR-9214

分 名 國 圖
 名 名 名 名
 分 分 分 分
 名 名 名 名

IR-9214

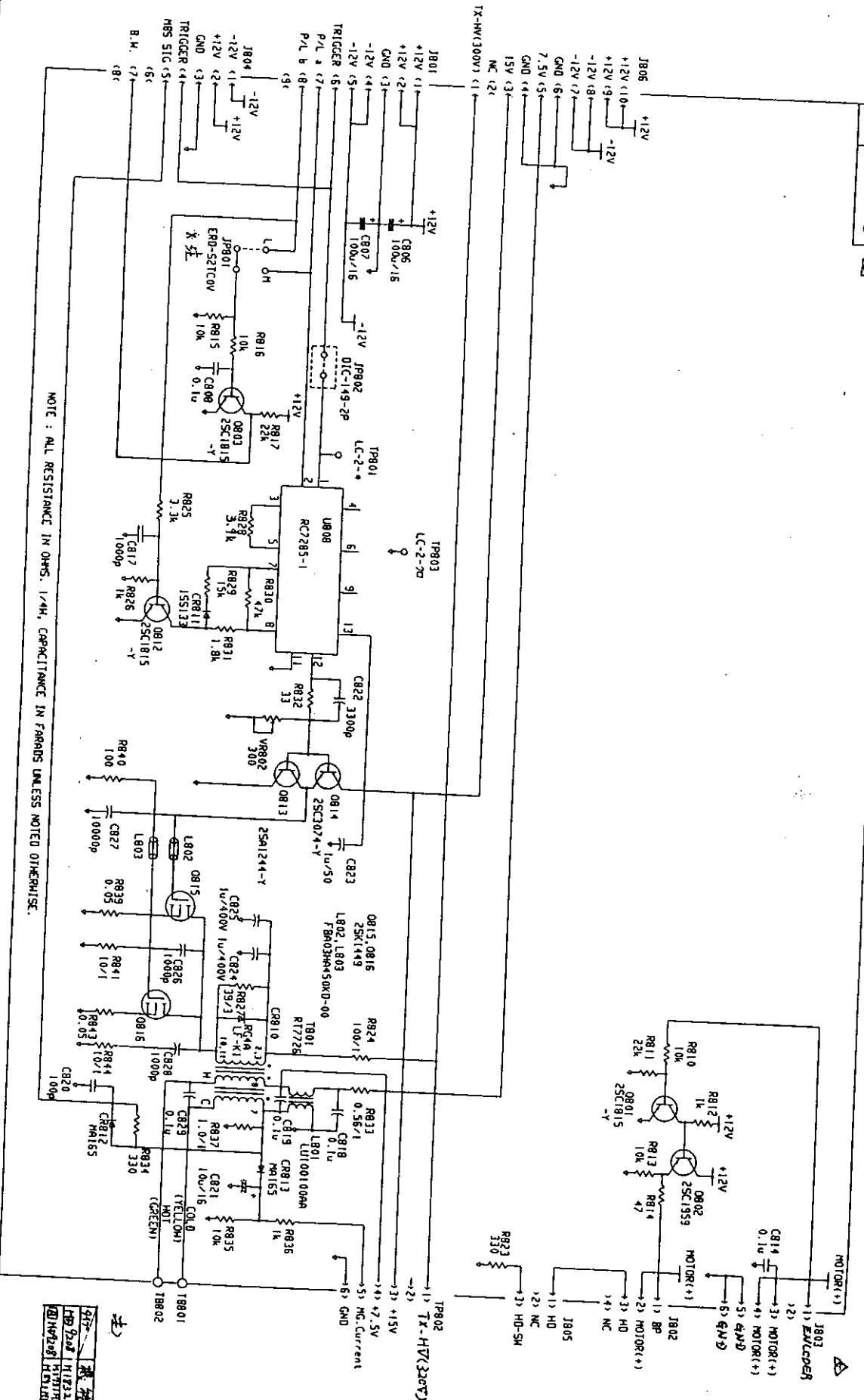
IR-9214



01E2-4791	7/1. 4. 10	1/17. 7. 17	0. 3. 3
01E2-4792	7/1. 12. 20	1/17. 10. 17	0. 3. 3
01E2-4793	7/1. 11. 14	1/17. 11. 14	0. 3. 3
01E2-4794	7/1. 10. 12	1/17. 10. 12	0. 3. 3
01E2-4795	7/1. 10. 12	1/17. 10. 12	0. 3. 3
01E2-4796	7/1. 10. 12	1/17. 10. 12	0. 3. 3
01E2-4797	7/1. 10. 12	1/17. 10. 12	0. 3. 3
01E2-4798	7/1. 10. 12	1/17. 10. 12	0. 3. 3
01E2-4799	7/1. 10. 12	1/17. 10. 12	0. 3. 3
01E2-4800	7/1. 10. 12	1/17. 10. 12	0. 3. 3

03-136-6012	IF-9214	IF AMP Board
03-136-6012	IF-9214	IF AMP Board
03-136-6012	IF-9214	IF AMP Board
03-136-6012	IF-9214	IF AMP Board
03-136-6012	IF-9214	IF AMP Board
03-136-6012	IF-9214	IF AMP Board
03-136-6012	IF-9214	IF AMP Board
03-136-6012	IF-9214	IF AMP Board
03-136-6012	IF-9214	IF AMP Board
03-136-6012	IF-9214	IF AMP Board

B2 MD9208



NOTE : ALL RESISTANCE IN OHMS, 1/4W, CAPACITANCE IN FARADS UNLESS NOTED OTHERWISE.

HD-9208, 4HD-9208にDC-9.用
 回, 4HD-9208は別紙参照

変更通知書番号	97.10.21	内容	DC-9.変更	担当	高橋
訂正					
訂正					
訂正					

2

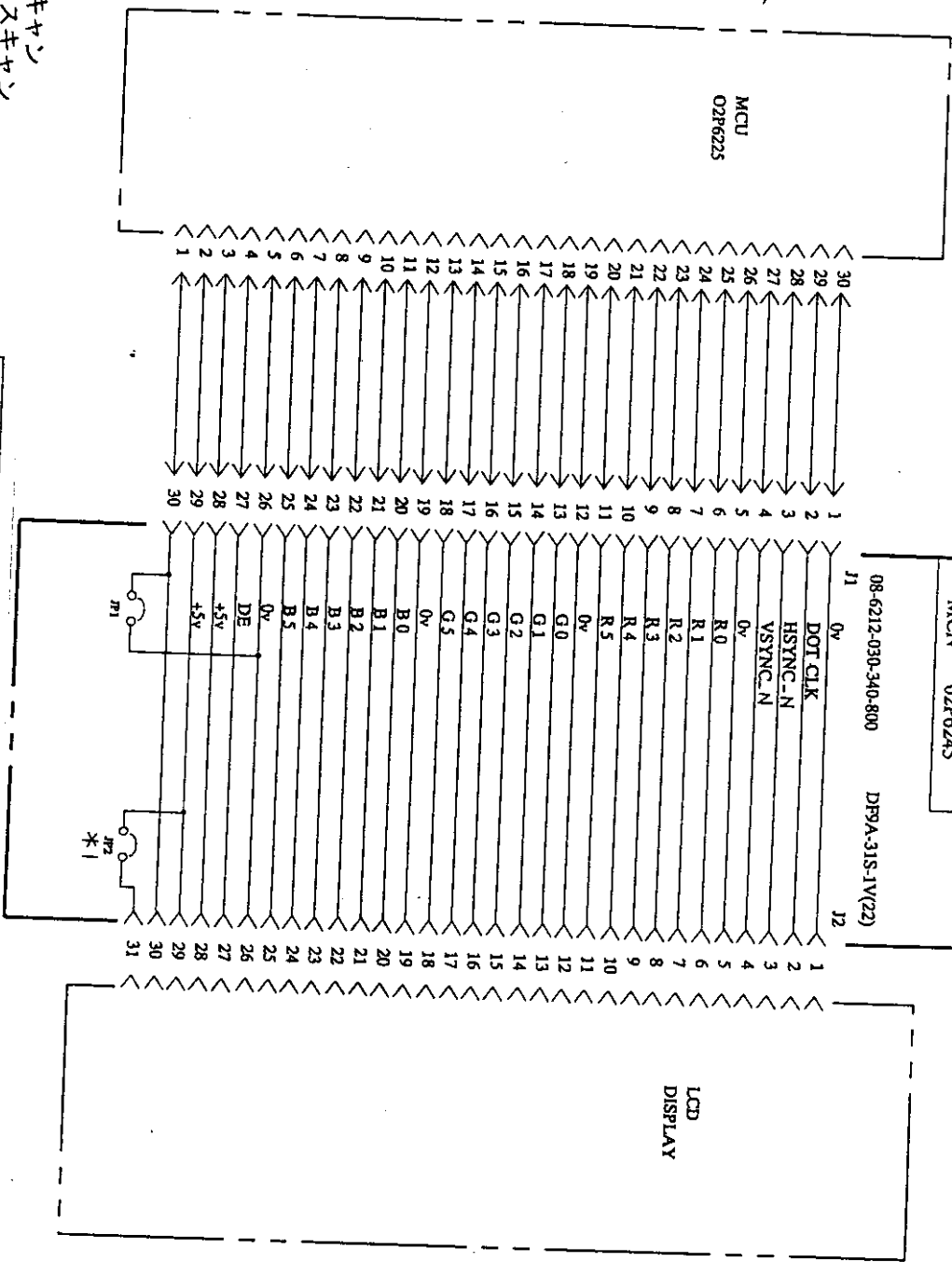
3

古野電気株式会社

機種	FR8-1,000	コード		SHEET NO.	
課長	検国	設計	製国		
日付	97.10.21	97.10.21	97.10.21		
名称	MD Board	(HD-92)			
図番	03-136-6008				

UNIT No.	BLOCK No.
4	6
MCN	02P6245

08-6212-030-340-800 DP9A-31S-1V(22)

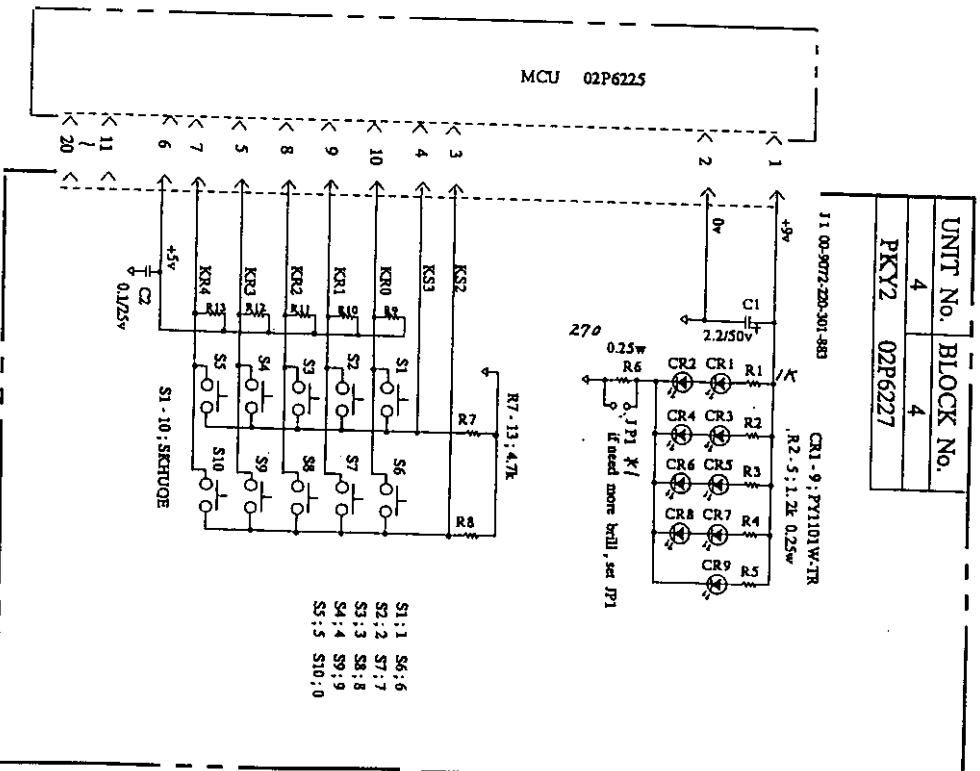
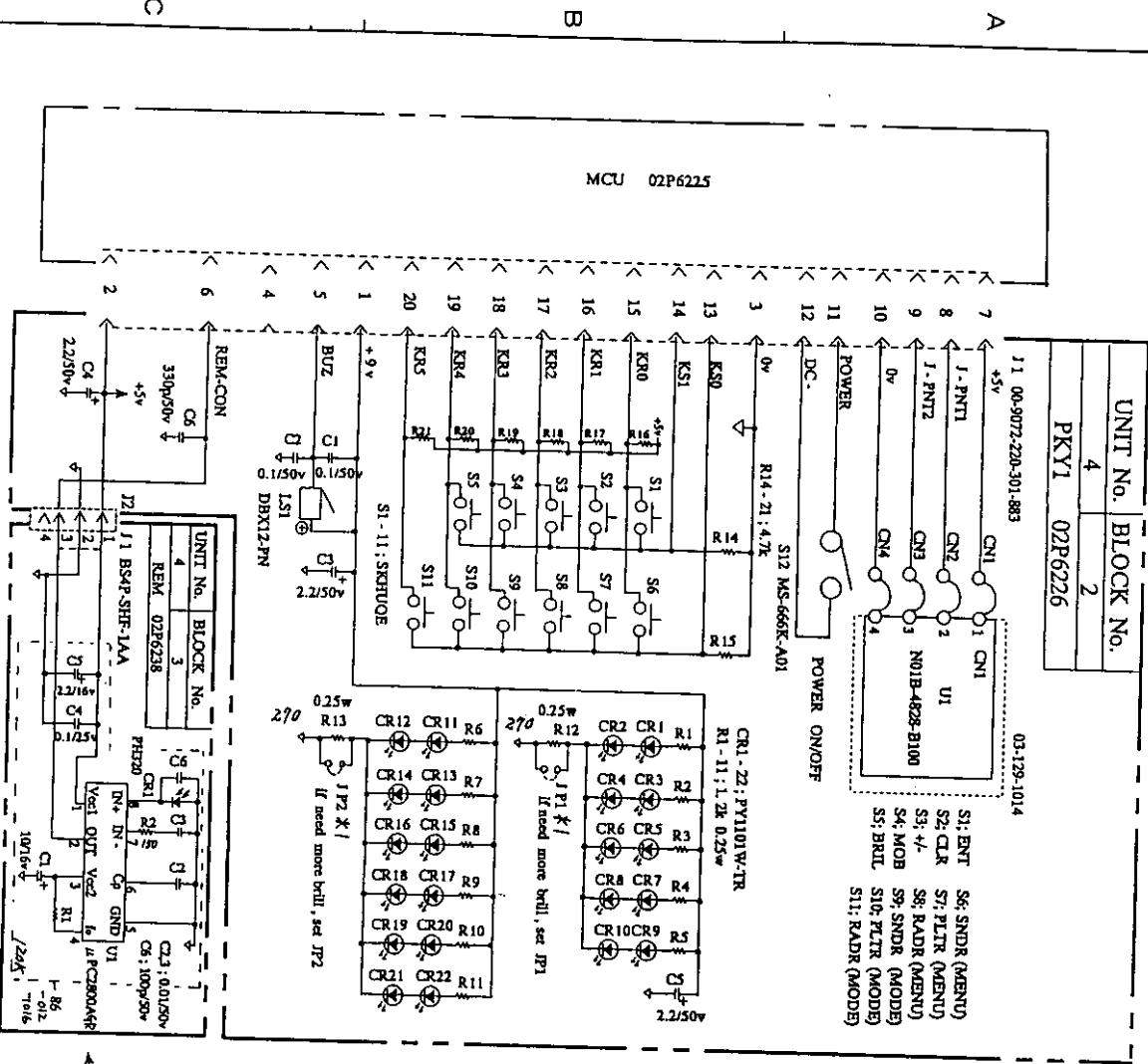


JP1: ショート時視野角 10°
 オープン時視野角 0°
 JP2: ショート時、逆方向スキャン
 オープン時、通常方向スキャン
 *1: 未実装

JP1 ON: VIEW ANGLE 10°
 OFF: VIEW ANGLE 0°
 JP2 ON: COUNTER SCAN
 OFF: STANDARD SCAN
 *1: PATTERN ONLY

DRAWN	Nov 20 '98	Tamasaki
CHECKED	Nov 20 '98	Klusnicki
APPROVED	Nov 20 '98	K.Klusnicki
SCALE		
MASS		
DWG. NO.	C3446-K23-A	
		86-012-5104

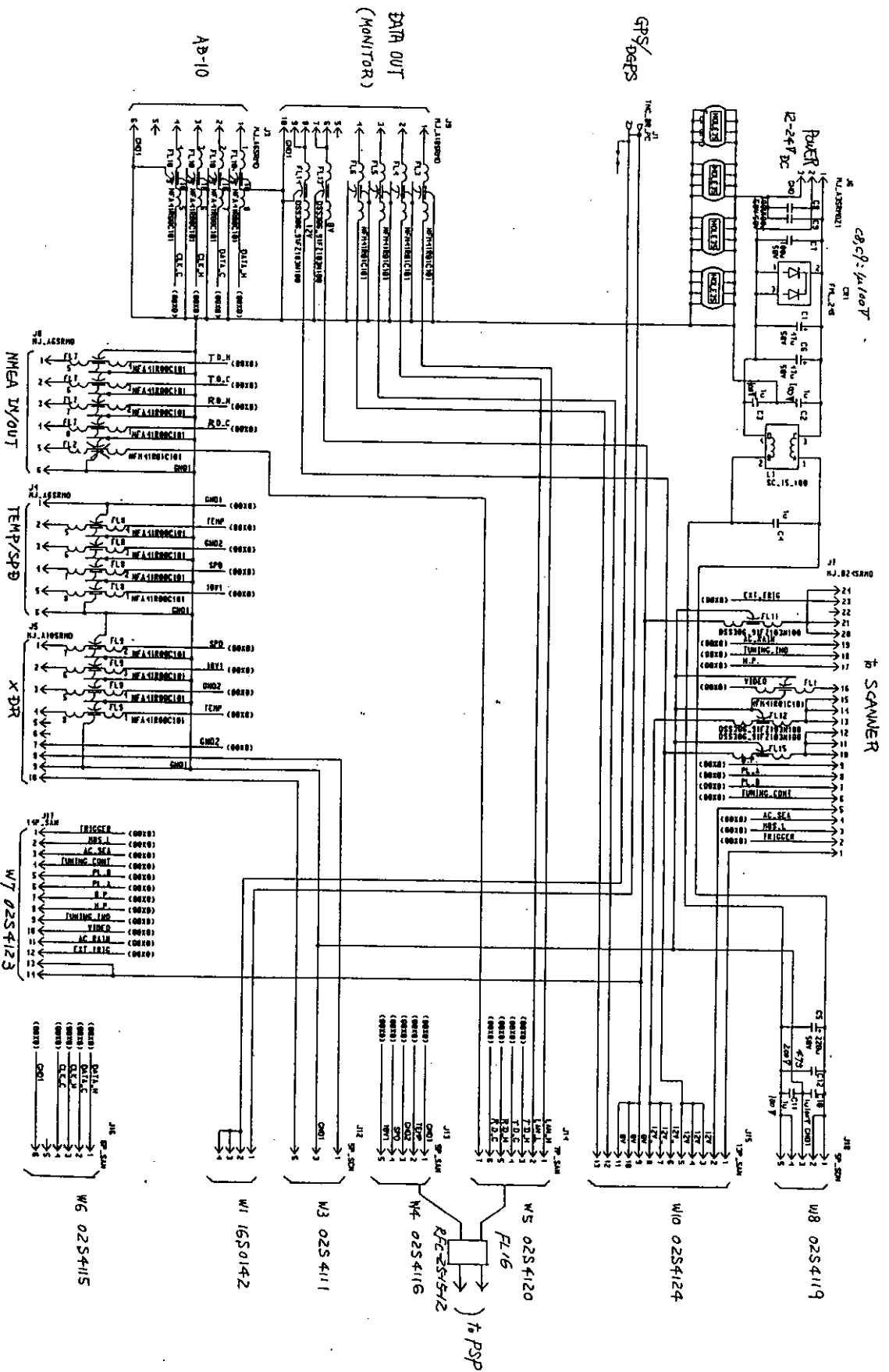
TYPE	02P6245
名称	指示器コネクタ部
回路図	
NAME	CONNECTOR PCB
BLOCK NO.	



*明記なき抵抗の定格電力は0.1W

*1: 未実装 PATTERN ONLY

DRAWN No. 40 97 T. YAMASAKI CHECKED No. 2099 K. SAKAMOTO APPROVED No. 2099 K. SAKAMOTO SCALE DATE DWG. NO. C3446-K22-1	TYPE 02P6226/02P6227 単一板 回路図 KEYBLOCK PCB NAME
RSD-002 RSD-001 APPLICABLE TO: (MODEL) 36-012-5103-5	BLOCK NO. 5 SCHEMATIC DIAGRAM FURUNO ELECTRIC CO., L



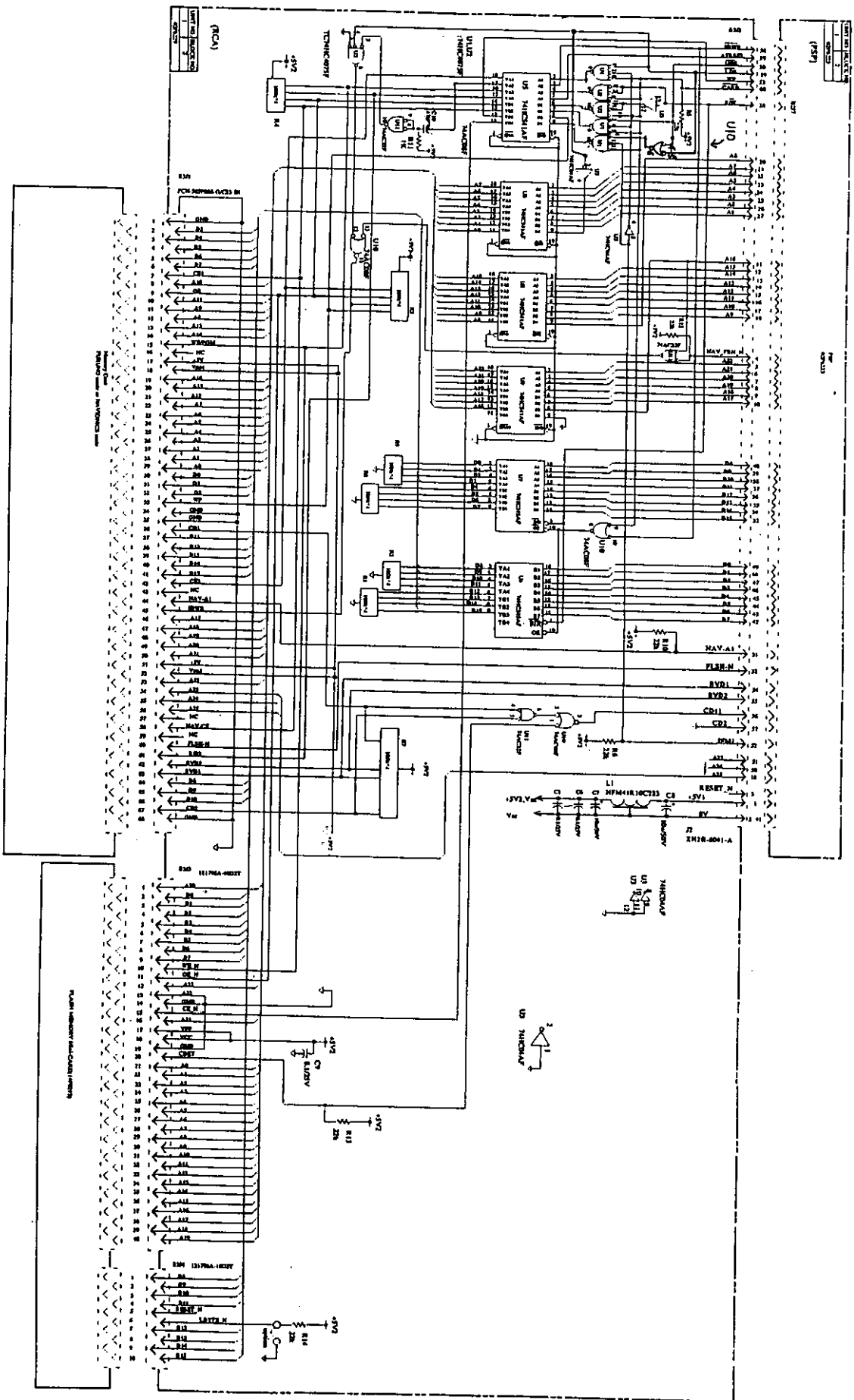
DRWING	REVISED	DATE	BY	NAME	SCALE	DATE	BY	NAME
AB-10	28	11/22	KAWASAKI	KAWASAKI	1/22	11/22	KAWASAKI	KAWASAKI
AB-10	28	11/22	KAWASAKI	KAWASAKI	1/22	11/22	KAWASAKI	KAWASAKI
AB-10	28	11/22	KAWASAKI	KAWASAKI	1/22	11/22	KAWASAKI	KAWASAKI
AB-10	28	11/22	KAWASAKI	KAWASAKI	1/22	11/22	KAWASAKI	KAWASAKI

DWG NO.	C3446-K20-A	DATE	11-22-11	SCALE	1/22
REVISED		DATE		SCALE	
DATE		BY		NAME	
DATE		BY		NAME	

TYPE	02P6228	NAME	CONNECTOR PCB(1/22)
名称	コネクタ板(1/22)	名称	コネクタ板(1/22)

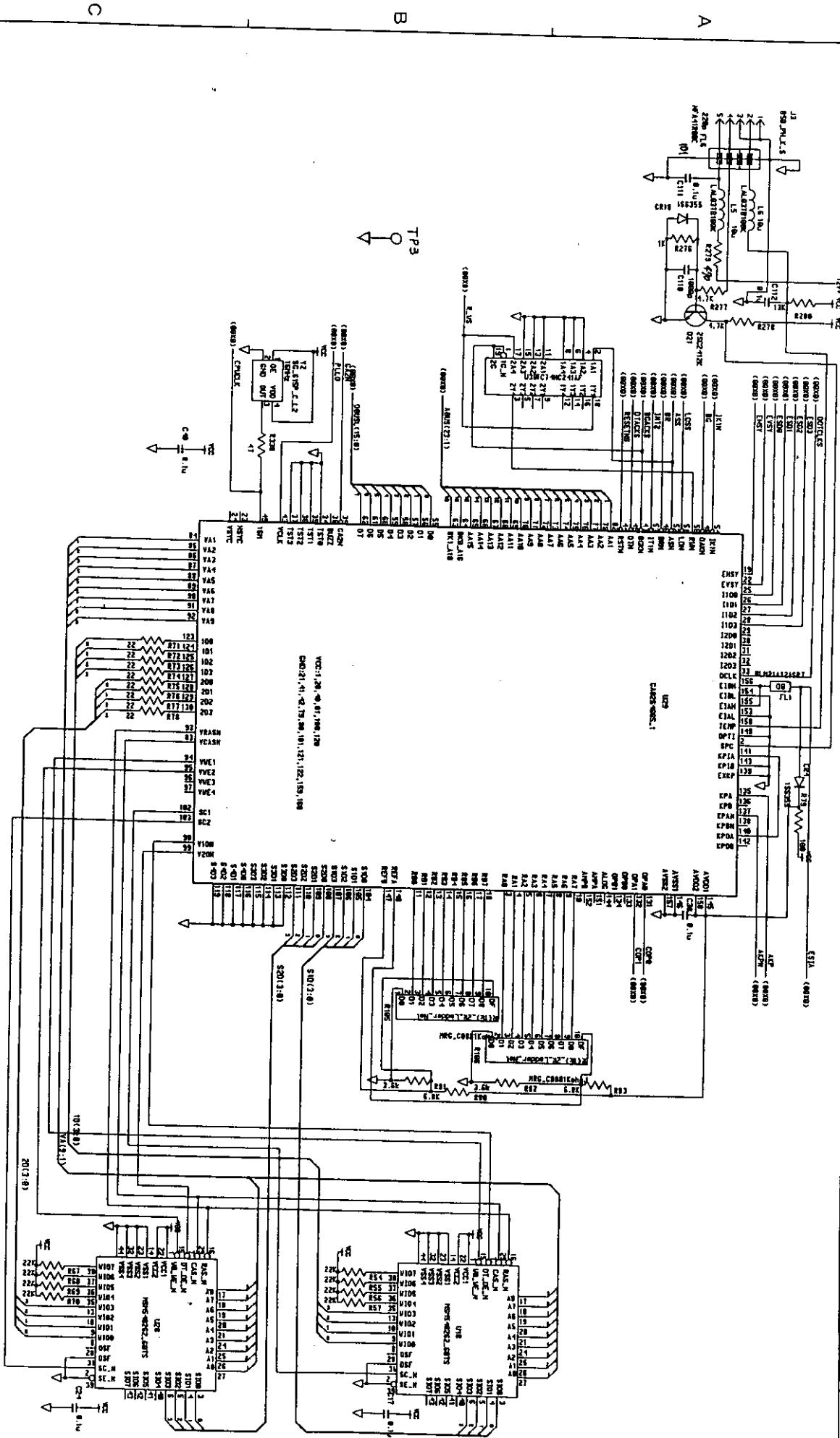
SCHMATIC DIAGRAM

FURUNO ELECTRIC CO., LT



DATE	REV. 1	DESIGNER	TYPE
8/8			02P6223
CHECKED	APPROVED	SCALE	NAME
			9-PI/ORR
DWG. NO.	MODEL	BLOCK NO.	DATE
C3446-K19-3	RSM-001		8/8
	APPLICABLE TO	CARD I/O BLOCK	

FURUNO ELECTRIC CO., LTD.



REVISION

DATE	NO.	DESCRIPTION
11/28/78	1	TRANSFORMER CHECKED
12/20/78	2	REWORKED
1/20/79	3	REWORKED

APPROVED: *[Signature]*
 DRAWN: *[Signature]*
 SCALE: *[Blank]*

DATE NO. 6-012-5013-2

TYPE: 02P6223 (b/g)

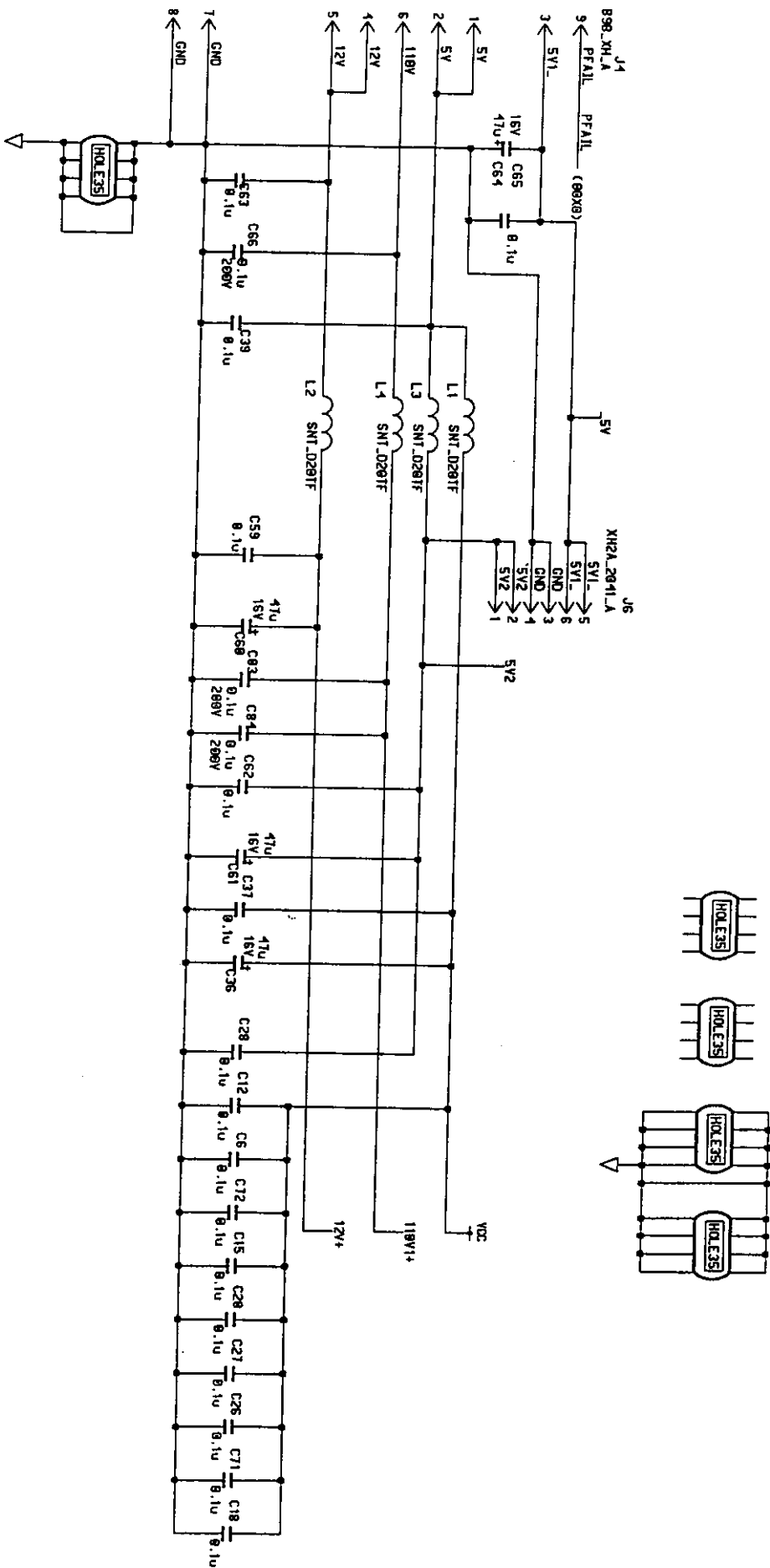
名称: 航海ロジック部 (2/2)

回路図

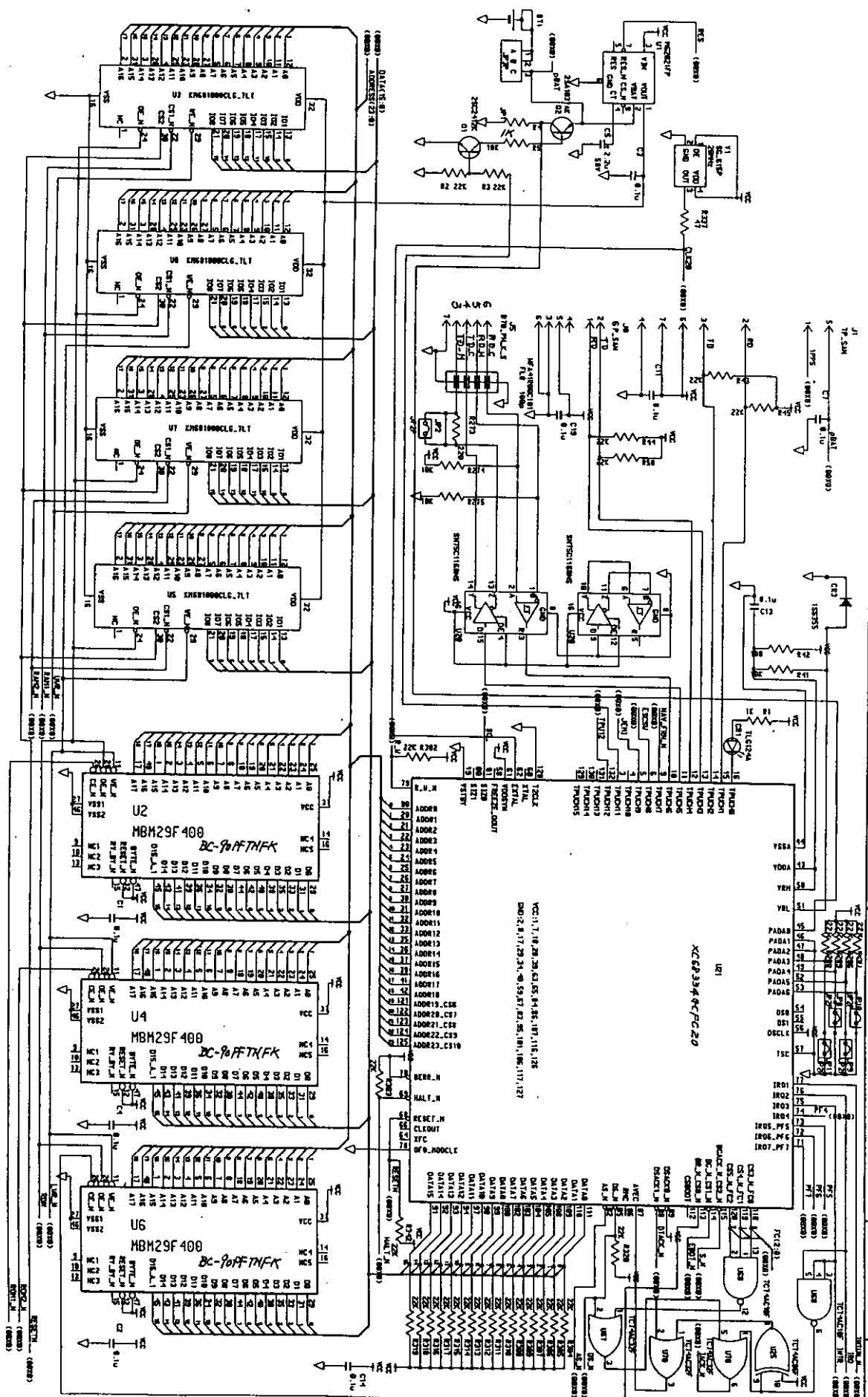
NAME: SOUNDER LOGIC BLOCK (2/2)

SCHEMATIC DIAGRAM

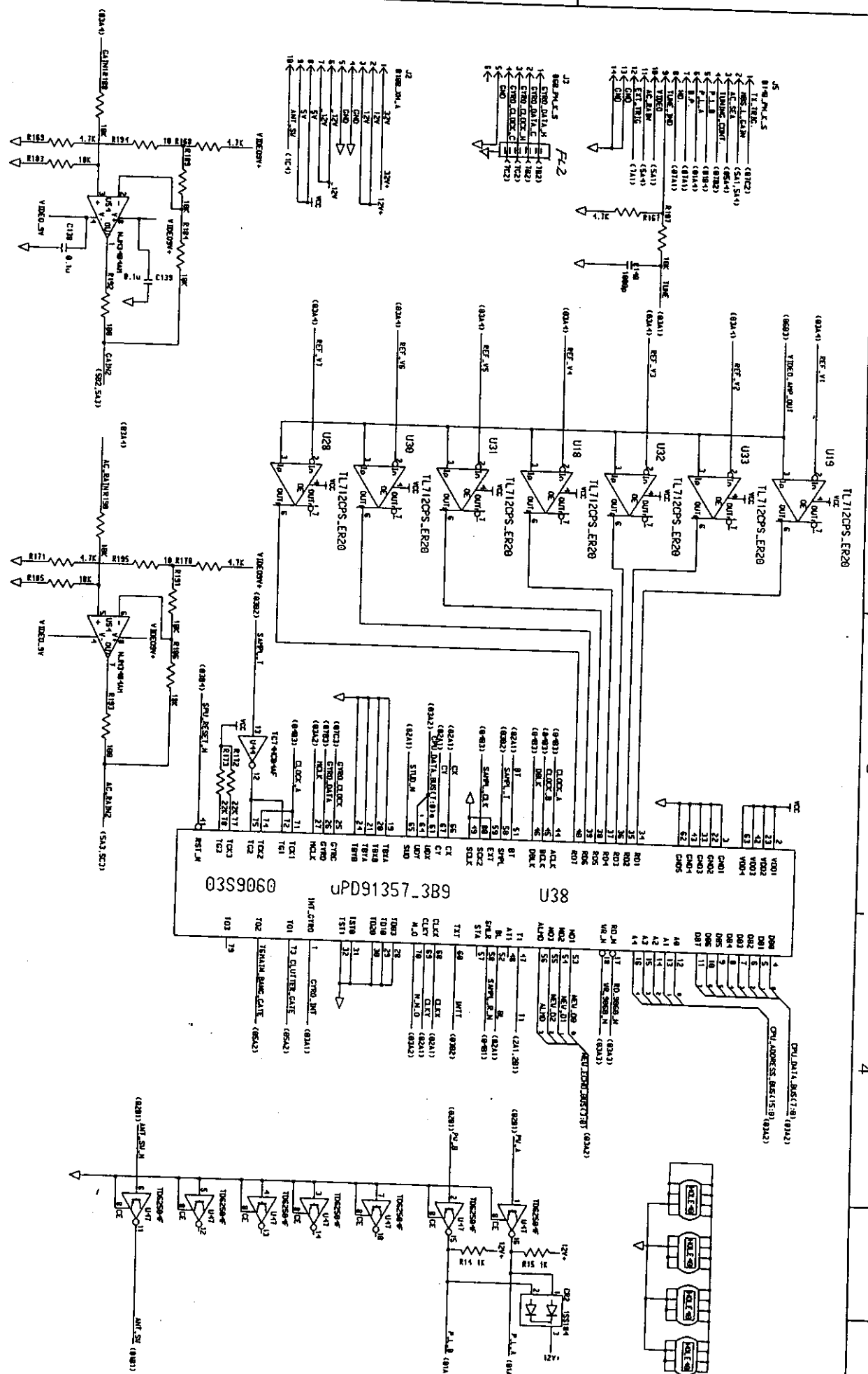
FURUNO ELECTRIC CO., LTD.



DRAWN	Nov 20 1998	TYAMASAKI				TYPE	02P6223	(4/8)
CHECKED	Nov 20 1998	LKAWANCKI				名称	プロッタ部 (4/4)	
APPROVED	Nov 20 1998	KLAWANCKI				回路図		
SCALE			MASS	KR		APPLICABLE TO:	RSM-001	
DWG. NO.	C3446-K15-A					(MODEL)		
						BLOCK NO.		
						NAME	PLOTTER PCB(4/4)	
						SCHEMATIC DIAGRAM		
						FURUNO ELECTRIC CO., LTD.		



BRAND	Model	TYPE
DAIICHI	DAIICHI	02P6223
DESIGNED	DAIICHI	7022版(2/4)
REVISED	DAIICHI	回路図
DATE	7022版(2/4)	
SCALE	1:1	
WCS	RSM-001	
REV.	(MODEL)	
APPLICABLE TO:	BLOCK NO.	
ONE NO.	C3446-K13-A	
	J6-012-5009-3	
	SCHEMATIC DIAGRAM	
	FURUNO ELECTRIC CO., LT	



REV. NO.	03446-K05-A
DATE	1978.11.17
DESIGNER	Y. YAMASAKI
APPROVED	K. KAWAKI
SCALE	1/1
NAME	Y. YAMASAKI
NO.	03446-K05-A

TYPE	02P6222
SCALE	1/1
NAME	Y. YAMASAKI
NO.	03446-K05-A

TYPE	02P6222
SCALE	1/1
NAME	Y. YAMASAKI
NO.	03446-K05-A

SCHEMATIC DIAGRAM
 FURUNO ELECTRIC CO., LT.

