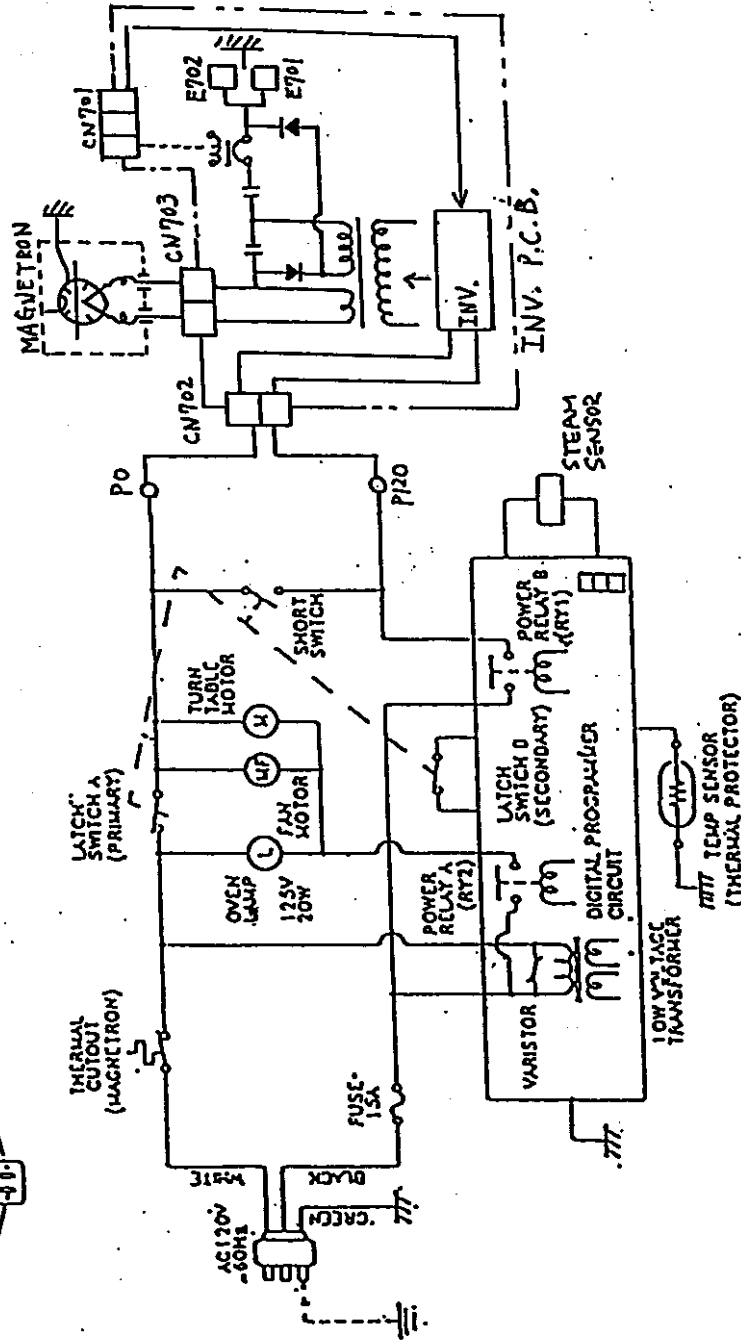


本体回路図

NOTE: Door is closed.
Unit is not operated.

Ground
Chassis

PLUG
WHITE BLACK



行番	△	△	△	△	△	△	作成	制定
年・月・日		
記印・捺印								

A607C4A0-AP

P. C. BOARD (J)
SCHEMATIC DIAGRAM

