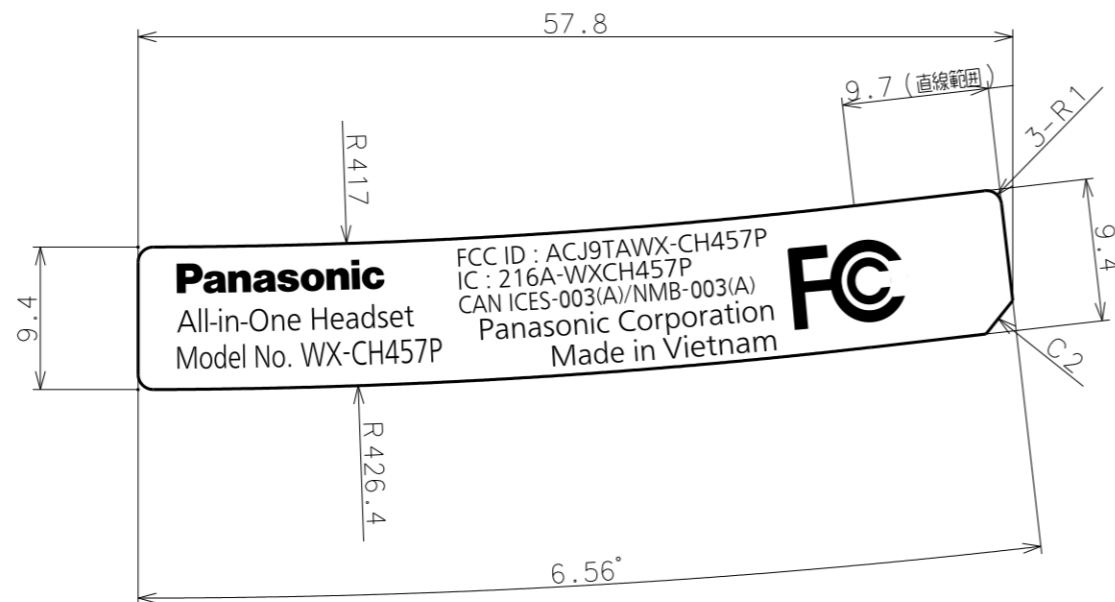


・パナソニックグループ化学物質管理ランク指針最新版(製品版)を遵守すること。
 URL: <http://www.panasonic.com/jp/corporate/management/procurement/green.html>
 ・Observe the Panasonic Group Chemical Substances Management Rank Guidelines latest version (For Products).
 URL: <http://www.panasonic.com/global/corporate/management/procurement/green.html>

SYM.	DATE	REVISION	SIGNED	CHECKED
△1				
△2				
△3				



注記

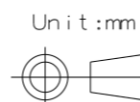
- 指示なき寸法公差は±0.3
- 印刷内容の詳細は版下による。
ファイル名:
- 裏面感圧接着剤付
- 印刷のかけ、にじみ、汚れ等無きこと。
- ラベル材質はUL969,CSANotice219A~Dの規定に適合すること。
材質: 基材-リンテック(株)、白色ポリエステル蒸着なし、50μ、PAT1(No4615B#50)
ラミネート材-リンテック(株)、艶消しポリエステル練り込みNマット、25μ、PLシン(No3205A#25)
- 印刷色 地: 黒色、文字: 白色
- 部品は台紙に貼り付けて納入のこと。
- A寸法とB寸法の差は***±0.3mm以内のこと。

Attention

- Tolerance is ±0.3, unless otherwise indicated.
- Details of the content of the print depend on the block copy.
File Name:
- Sensitized adhesive agent must be applied to rear side.
- No lacking line characters blots and stains on printing.
- Texture(Base material): Lintec Co., Ltd. Polyester of Background in white, 50μ, PAT1(No4615B#50)
Laminate material: Lintec Co., Ltd. Polyester dulled gloss N mat, 25μ, PL SHIN (No3205A#25)
- Base color: Black, Characters color: White.
- The Name Plate should be attached on the separator.
- The difference between the A dimension and B dimension that within ***±0.3mm.

REMARK				MODEL	WX-CH457
		MATERIAL & SIZE		PROCESS	
SCALE	DESIGNED	DRAWN	CHECKED	APPROVED	NAME
2:1	S.Kuraoka 2021.02.17	A.Koike 2021.02.17			MAIN LABEL
					DRAWING/ Part NO.
					REF. NO.

記号	図番又は部品品番	図名又は部品名	数量	材質・寸法	処理・加工	記事



A3

Panasonic Corporation

REF. NO. /



Model No. NW-457P
All-in-One Model
Panasonic
DC-DC CONVERTER
Lithium-Ion Battery
Panasonic Corporation
Made in Vietnam

Panasonic
Model No. N1 is
N4FUYYYY0
BATTERY PACK
BLOC-BATTERIE
Lithium-Ion
3.7V 700mAh
Panasonic Co.
Made in Japan
Fabriqué au Japon