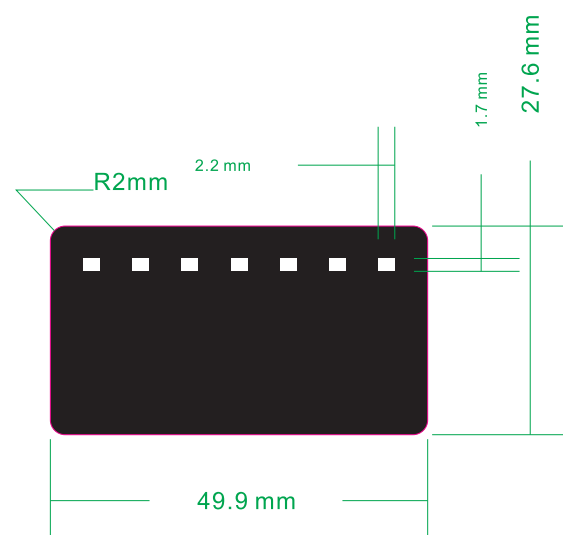
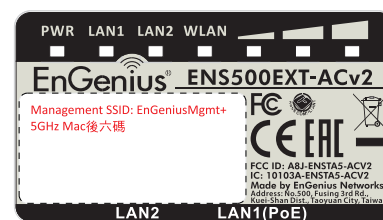


Dei cut line

Transparent & rear side printing
LEXAN 8010 SHC Film T=0.38mm
Adhesive 3M 467 MP or 468 MP

Red text is printed in Senao



Tolerance: -0.2mm/+0mm

備註：

1. 請使用2016年以後版本PANTONE色票
2. 印刷內容與沒有指示的尺寸以網板data為準
3. 沒有指示位置的部分公差為±0.2mm
4. 沒有指示的部份傾斜公差為±0.2度
5. 不可有印刷不清、斷字或者滲墨等現象

公差部分不符合左列標準。
印刷如有不清、斷字或滲墨現象。
印刷色如與PANTONE色不符合。
印刷位置與圖比例印刷不符合。
廠商需無條件重新製作！

部門	外觀設計課			料號	6104A0783460		
日期	2018/11/14	比例	1/1	單位	mm	工業設計工程師	Dona
該專案經理人或業務之內容核准			Allison	檢圖	Rennier	機構設計工程師	sky