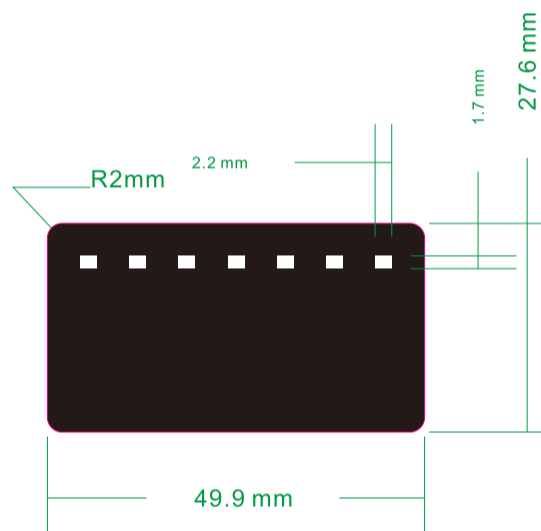
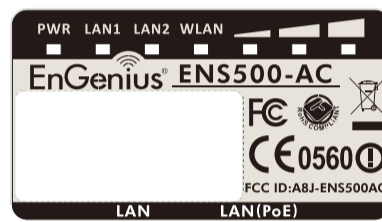


— Dei cut line

Transparent & rear side printing  
LEXAN 8010 SHC Film T=0.38mm  
Adhesive 3M 467 MP or 468 MP



**Tolerance: -0.2mm**

部門	外觀設計課								
日期	2017/01/20	比例	1/1	單位	mm	料號	6104A0783190	工業設計工程師	Stella
該專案經理人或業務之內容核准				Yes	檢	Rennier	機構設計工程師	Danny	