

(北米)

IOSIDE

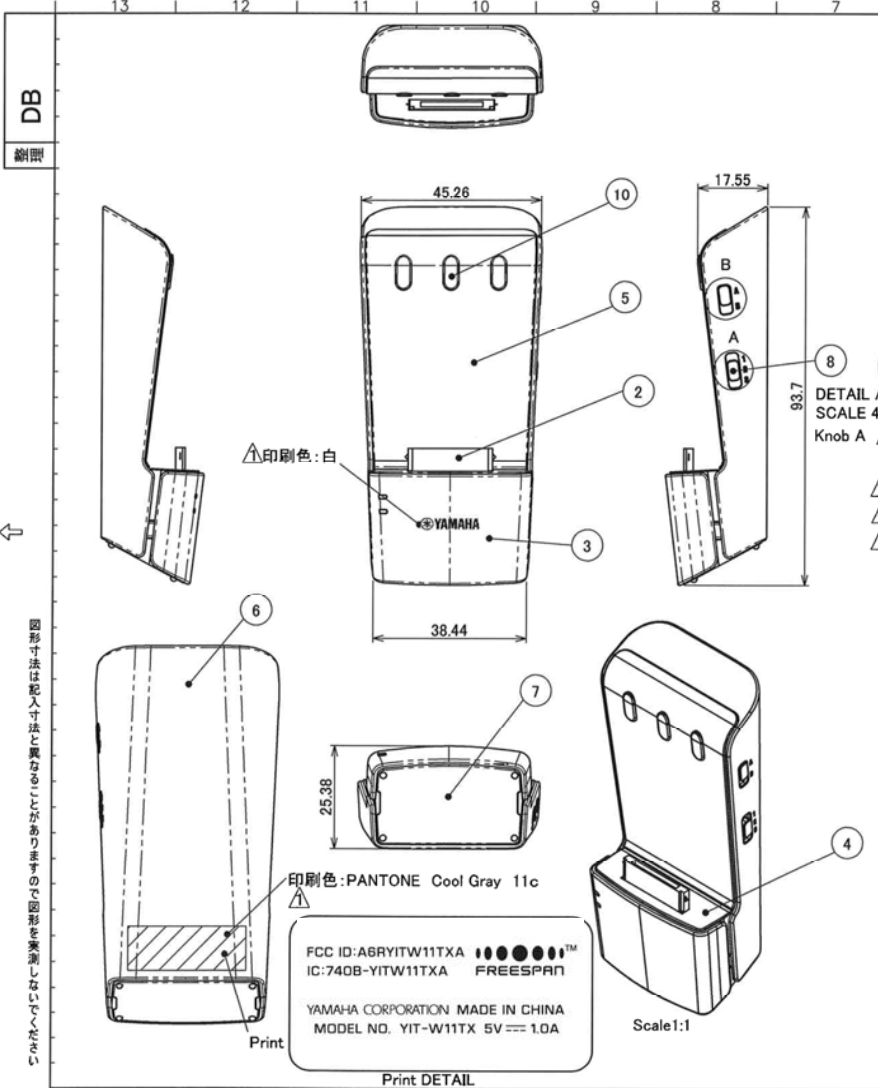
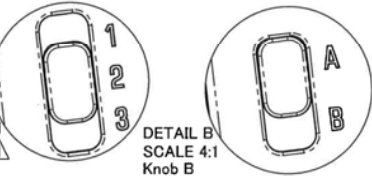


図	09.09.09	△変(3)通(5)削( )脱通( )	青木	△変( )通( )削( )脱通( )
歴	..	△変( )通( )削( )脱通( )		△変( )通( )削( )脱通( )
	..	△変( )通( )削( )脱通( )		△変( )通( )削( )脱通( )

注)  
 1.本外観図は、ドングルHRM0009-010040に適用する。  
 This specification covers dongle model HRM0009-010040.  
 2.製品規格については、HRM0009-010010SAに示す。  
 This dongle shall conform to the specification HRM0009-010010SA.  
 3.梱包仕様については、HRM0009-010010HAに示す。  
 This dongle shall conform to the packing specification HRM0009-010010HA.  
 4.指定寸法公差は±0.3以下とする。  
 Unless otherwise specified dimensions are in millimeters tolerance on decimals 0.3.  
 5.出荷時はノブAをgroup 2とする。  
 Before shipment, this knob A points group 2. △  
 5.出荷時はノブBをgroup Aとする。  
 Before shipment, this knob B points group A.



△	(19)	パッド/pad	1		
△	(18)	アクセサリ/Accessory	1	SUS304-2B	オモリ/Weight
△	(17)	ダブルフェイス/Double face	1		
	(16)	ターミナルタンシ/terminal	1		
	(15)	ターミナルタンシ/terminal	1		
	(14)	ダブルフェイス/Double face	2		
	(13)	シャフト/Shaft	1		
	(12)	バネ/Spring	1		
	(11)	ネジ/Screw	5	φ 1.6 × 5 Ni coat	
	10	キャップ/Cap	3	TPE	
	9	レンズ/Lends	1	PC	
	8	ノブ/Knob	2	PC/ABS	黒/Black
	7	アクセサリ/Accessory	1	TPE	ダークグレー/Dark gray
	6	ハウジングD/HousingD	1	PC/ABS	黒/Black
	5	ハウジングC/HousingC	1	PC/ABS	ダークグレー/Dark gray
	4	ハウジングB/HousingB	1	PC/ABS	ダークグレー/Dark gray
	3	ハウジングA/HousingA	1	PC/ABS	黒/Black
	2	PCB Ass'y	1		コネクタハン/Connector part
	1	Main PCB Ass'y	1		メインキバン/Main part

符号/No	名称/Part Name	数量/QTY	材質/Material	備考/Note
記	設計 道ノ本	09.08.17	製 青木	09.08.17
	検 宿谷	09.08.26	検 藤原	09.08.26
事	尺 1:1	品 HRM0009- 010020	名 ドングル/Dongle	外観図/Drawing
			図 HRM0009- 010020DB	