

### Verbraucherinformation zur Sammlung und Entsorgung alter Elektrogeräte



Befindet sich dieses Symbol auf den Produkten, der Verpackung und/oder beiliegenden Unterlagen, so sollten benutzte elektrische Geräte nicht mit dem normalen Haushaltsabfall entsorgt werden.

In Übereinstimmung mit Ihren nationalen Bestimmungen bringen Sie alte Geräte bitte zur fachgerechten Entsorgung, Wiederaufbereitung und Wiederverwendung zu den entsprechenden Sammelstellen.

Durch die fachgerechte Entsorgung der Elektrogeräte helfen Sie, wertvolle Ressourcen zu schützen, und verhindern mögliche negative Auswirkungen auf die menschliche Gesundheit und die Umwelt, die andernfalls durch unsachgerechte Müllentsorgung auftreten könnten.

Für weitere Informationen zum Sammeln und Wiederaufbereiten alter Elektrogeräte kontaktieren Sie bitte Ihre örtliche Stadt- oder Gemeindeverwaltung, Ihren Abfallentsorgungsdienst oder die Verkaufsstelle der Artikel.

#### **Information für geschäftliche Anwender in der Europäischen Union:**

Wenn Sie Elektrogeräte ausrangieren möchten, kontaktieren Sie bitte Ihren Händler oder Zulieferer für weitere Informationen.

#### **Entsorgungsinformation für Länder außerhalb der Europäischen Union:**

Dieses Symbol gilt nur innerhalb der Europäischen Union. Wenn Sie solche Artikel ausrangieren möchten, kontaktieren Sie bitte Ihre örtlichen Behörden oder Ihren Händler und fragen Sie nach der sachgerechten Entsorgungsmethode.



# TABLE DES MATIÈRES

<b>PRÉCAUTIONS D'USAGE .....</b>	<b>39</b>
<b>AVIS .....</b>	<b>41</b>
<b>INFORMATIONS .....</b>	<b>42</b>
<b>INTRODUCTION.....</b>	<b>44</b>
Éléments inclus dans l'emballage.....	44
Manuels de référence .....	44
<b>COMMANDES ET FONCTIONS.....</b>	<b>45</b>
Panneau avant.....	45
Panneau arrière .....	45
Panneau inférieur.....	46
<b>MONTAGE SUR UN PLAFOND OU UN MUR .....</b>	<b>47</b>
<b>SPÉCIFICATIONS PRINCIPALES.....</b>	<b>50</b>
Schéma dimensionnel .....	52

Le numéro de modèle, le numéro de série, l'alimentation requise, etc., se trouvent sur ou près de la plaque signalétique du produit, située dans la partie inférieure de l'unité. Notez le numéro de série dans l'espace fourni ci-dessous et conservez ce manuel en tant que preuve permanente de votre achat afin de faciliter l'identification du produit en cas de vol.

**N° de modèle**

---

**N° de série**

---

# PRÉCAUTIONS D'USAGE

## LISEZ ATTENTIVEMENT CES INFORMATIONS AVANT L'INSTALLATION

Conservez ce manuel en lieu sûr pour toute référence ultérieure.

Yamaha ne peut être tenu responsable des dommages matériels causés par une mauvaise manipulation ou des modifications du produit, ou de la perte ou destruction de données.

Français



## AVERTISSEMENT

**Respectez toujours les précautions élémentaires énumérées ci-dessous afin d'éviter les risques de blessures graves ou même mortelles causées par une électrocution, un court-circuit, des dommages, un incendie ou d'autres risques. Ces précautions incluent mais sans s'y limiter les risques suivants:**

### Prévention contre les incendies

- Ne placez pas d'objets brûlants ou de flammes nues à proximité du produit, au risque de provoquer un incendie.

### Appareil sans fil

- N'utilisez pas ce produit à proximité d'appareils médicaux ou au sein d'installations médicales. Les ondes radio transmises par ce produit peuvent affecter les appareils électromédicaux.
- N'utilisez pas ce produit à moins de 15 cm des personnes disposant d'un stimulateur cardiaque ou d'un défibrillateur. Les ondes radio émanant de ce produit peuvent affecter le fonctionnement des équipements électromédicaux tels que les stimulateurs cardiaques ou les défibrillateurs cardiaques.

### Emplacement

- Installez l'appareil en suivant les consignes de ce manuel. Une chute de l'appareil pourrait causer des blessures ou des dommages.
- Assurez-vous que l'appareil est installé de manière stable et sûre. Veillez en outre à effectuer régulièrement des contrôles de sécurité. Le non-respect de cette consigne risque d'entraîner la chute des appareils et de causer des blessures.

 **ATTENTION**

**Respectez toujours les précautions élémentaires énumérées ci-dessous afin d'éviter les risques de blessures corporelles pour l'utilisateur ou d'autres personnes. Ces précautions incluent mais sans s'y limiter les risques suivants:**

**En cas d'anomalie**

- Si un des problèmes suivants survient, débranchez immédiatement le câble réseau du produit.
  - Le câble réseau est effiloché ou endommagé.
  - Le produit émet une odeur bizarre ou de la fumée.
  - Un objet ou de l'eau a pénétré à l'intérieur du produit.
  - Des fissures ou d'autres dommages sont visibles sur le produit.Faites immédiatement inspecter ou réparer le produit par un technicien Yamaha qualifié.

**N'ouvrez pas le boîtier du produit.**

- Ce produit ne contient aucun composant réparable par l'utilisateur. N'essayez jamais de démonter ni de modifier de quelque manière les composants internes.

**Avertissement relatif à la présence d'eau**

- N'exposez pas le produit à la pluie, ne l'utilisez pas près d'une source d'eau ou dans un milieu humide et ne déposez pas dessus des récipients (tels que des vases, des bouteilles ou des verres) contenant des liquides qui risqueraient de s'infiltrer par les ouvertures.

**Emplacement et connexions**

- Quand vous reliez ce produit à un injecteur PoE ou un commutateur de réseau PoE, utilisez un câble réseau compatible PoE. La connexion d'un câble non conforme à ces spécifications ou d'un câble de type plat pourrait causer un dysfonctionnement ou un incendie.
- N'endommagez pas le câble réseau. Le non-respect de cette consigne peut causer un incendie, une électrocution ou un endommagement du produit.
  - Ne posez pas d'objets lourds sur le câble.
  - Ne modifiez pas le câble de quelque manière que ce soit.
  - Ne fixez pas le câble à l'aide d'agrafes.
  - N'exercez pas une force excessive sur le câble.
  - Veillez à garder le câble à l'écart de toute source de chaleur.
- Ne posez pas le produit sur une surface instable ou soumise à de fortes vibrations, car il risquerait de tomber et de causer des blessures.
- Conservez ce produit hors de portée des enfants. N'utilisez pas ce produit dans des endroits où il serait à la portée des enfants.
- Ne placez pas le produit dans un endroit où il pourrait entrer en contact avec des gaz corrosifs ou de l'air à haute teneur en sel. Cela pourrait provoquer des dysfonctionnements.
- N'acheminez pas un câble réseau dans des endroits où quelqu'un risquerait de trébucher dessus. Si une personne se prend le pied dans un câble, elle risquerait de tomber et/ou de faire tomber le produit, causant d'éventuelles blessures corporelles ou un endommagement du produit.
- Avant de déplacer le produit, débranchez le câble réseau connecté.

**Précautions d'utilisation**

- Ne posez pas d'objets lourds et ne reposez jamais le poids de votre corps sur le produit.

# AVIS

Pour éviter les risques de dysfonctionnement/d'endommagement du produit, la perte de données ou des dommages matériels, suivez les consignes ci-dessous.

## Manipulation et entretien

- Gardez une distance d'au moins 20 cm entre le produit et l'utilisateur. Ce produit est conforme aux limites internationales d'exposition électromagnétique définies pour un environnement typique.
- N'utilisez pas le produit à proximité d'un téléviseur, d'une radio ou d'autres appareils électriques. La proximité du téléviseur, de la radio ou d'autres appareils risquerait de générer du bruit.
- N'utilisez pas le produit à proximité d'un four à micro-ondes. Sinon, cela pourrait causer des interférences électromagnétiques avec la communication sans fil.
- Installez le produit à l'écart d'autres appareils électroniques. L'installation de ce produit à proximité d'autres appareils électroniques pourrait affecter la qualité de réception des ondes radio et rendre la communication instable.
- N'installez pas le produit dans un endroit exposé à des champs magnétiques puissants. Sinon, cela pourrait causer un dysfonctionnement du produit.
- N'exposez pas le produit à une poussière ou des vibrations excessives, ni à des températures très élevées ou très basses pour éviter un endommagement de la finition, un fonctionnement instable ou un endommagement des composants internes.
- N'utilisez pas le produit dans des endroits soumis à des changements extrêmes de température. Sinon, la formation de condensation à l'intérieur ou à la surface extérieure du produit pourrait l'endommager.
- Si vous suspectez la présence de condensation, laissez le produit hors tension pendant plusieurs heures jusqu'à ce que la condensation ait complètement disparu, afin d'éviter les risques de dommages.
- N'utilisez pas de câble réseau qui entre en contact avec le boîtier du produit ou exerce une force excessive sur le connecteur.
- Ne touchez jamais l'intérieur d'un connecteur et n'y insérez jamais aucun objet métallique.
- Ne posez pas d'objets en vinyle, plastique ou caoutchouc sur le produit, car cela pourrait altérer ou décolorer sa finition.
- Utilisez un chiffon doux et sec pour le nettoyage du produit. N'utilisez jamais de diluant à peinture, de solvant, de liquide de nettoyage ni de chiffon de lavage chimique, car cela pourrait altérer ou décolorer la finition du boîtier.

Français



# INFORMATIONS

## À propos des fonctions/données fournies avec le produit

- Avertissement: Ce produit est un appareil de classe A. Le fonctionnement de ce produit dans une zone résidentielle pourrait causer des interférences radio.
- Ce produit est conforme à la norme DECT de 1,9 GHz. Si ce produit est utilisé dans un environnement où des signaux de radiodiffusion numérique CS sont reçus ou des dispositifs PHS utilisés, les ondes radio pourraient interférer entre elles et affecter la radiodiffusion et la communication.
- Ce produit exploite le logiciel Dante Broadway. Pour des détails sur les licences Open Source de ce logiciel, consultez le site Internet d'Audinate (en anglais).  
<https://www.audinate.com/software-licensing>
- Consultez le site Internet suivant pour des informations sur les conditions de licence du logiciel libre utilisé avec ce produit.  
États-Unis et Canada  
<https://uc.yamaha.com/support/>  
Autres pays  
<https://download.yamaha.com/>

## À propos de ce manuel

- Dans ce manuel, les informations importantes sont repérées par les intitulés suivants:

 <b>AVERTISSEMENT</b>	Ce contenu indique « un risque de blessures graves ou de mort ».
 <b>ATTENTION</b>	Ce contenu indique « un risque de blessures ».
<b>AVIS</b>	Indique des consignes que vous devez respecter afin d'éviter toute défaillance, dommage ou dysfonctionnement du produit et toute perte de données.
<b>IMPORTANT</b>	Indique des informations cruciales pour une utilisation et un fonctionnement corrects du produit.
<b>NOTE</b>	Indique des informations complémentaires liées à l'utilisation et au fonctionnement du produit. Ces informations sont fournies pour votre référence.

- Les illustrations figurant dans ce manuel servent uniquement à expliciter les instructions.
- Les noms de société et les noms de produit mentionnés dans ce manuel sont des marques commerciales ou des marques déposées de leurs sociétés respectives.
- Yamaha apporte régulièrement des améliorations et offre des mises à jour du logiciel inclus dans ce produit. Vous pouvez télécharger la version la plus récente du logiciel sur le site internet de Yamaha.
- Avertissement: Toute copie non autorisée de ce document, partielle ou intégrale, est interdite.

## À propos du transfert de propriété/de la mise au rebut

---

- Si vous transférez le produit à un tiers, veillez à lui fournir également ce manuel et les accessoires du produit.
- Avant de transférer la propriété de ce produit ou de le mettre au rebut, initialisez ses réglages. Si vous transférez le produit ou le mettez au rebut sans initialiser ses réglages, vos données personnelles risquent d'être récupérées par des tiers.
- Ce produit contient des composants recyclables. Au moment de la mise au rebut de ce produit, veuillez contacter les autorités compétentes de votre région.

Français



# INTRODUCTION

Nous vous remercions d'avoir choisi le point d'accès pour microphone Yamaha RM-WAP-16/RM-WAP-8. Cet appareil est un point d'accès alimenté via PoE. Il prend en charge la norme DECT de 1,9 GHz et Dante, et peut être utilisé avec un microphone sans fil dédié. Veuillez à lire entièrement ce manuel avant d'utiliser le produit.

## Éléments inclus dans l'emballage

---

- Support de montage : 1
- Mode d'emploi (ce document) : 1

## Manuels de référence

---

Avant de pouvoir utiliser ce produit, il est impératif d'effectuer les réglages initiaux, tels que l'appariement à un microphone sans fil. Pour des détails sur la procédure des réglages initiaux, sur les fonctions et les caractéristiques, lisez le Manuel de référence du système de micro sans fil de la série RM. Ce document est aussi disponible sur le site internet de Yamaha.

États-Unis et Canada

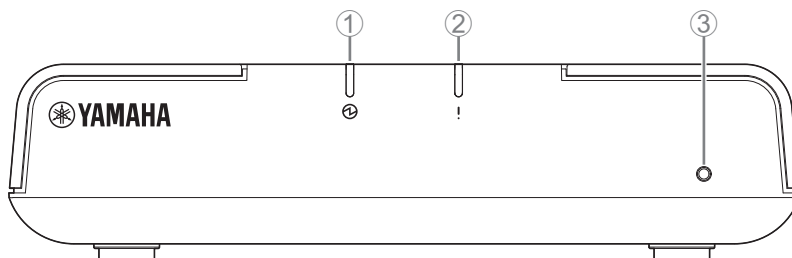
<https://uc.yamaha.com/support/>

Autres pays

<https://download.yamaha.com/>

# COMMANDES ET FONCTIONS

## Panneau avant



Français

### ① **Témoin d'alimentation**

### ② **Témoin de statut**

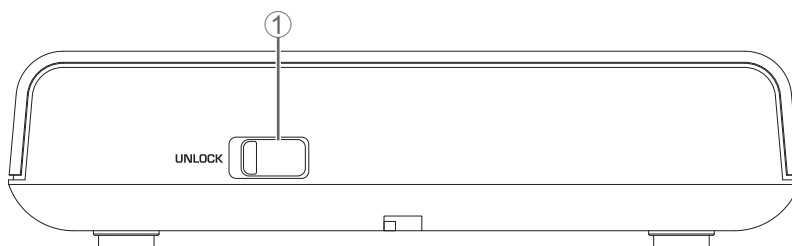
Indique le statut de cette unité via une couleur et un motif de clignotement. Pour plus d'informations, reportez-vous au Manuel de référence.

### ③ **Bouton RESET**

Sert à initialiser les paramètres via une longue pression appliquée avec un objet à extrémité pointue.

Longue pression	Statut du témoin	Paramètres initialisés
Entre 4 et 8 secondes	Clignote en bleu deux fois par seconde (durant une longue pression/ l'initialisation)	Paramètres réseau
Entre 8 et 12 secondes	Clignote en bleu trois fois par seconde (durant une longue pression/ l'initialisation)	Tous les paramètres (le système redémarre automatiquement après l'initialisation)

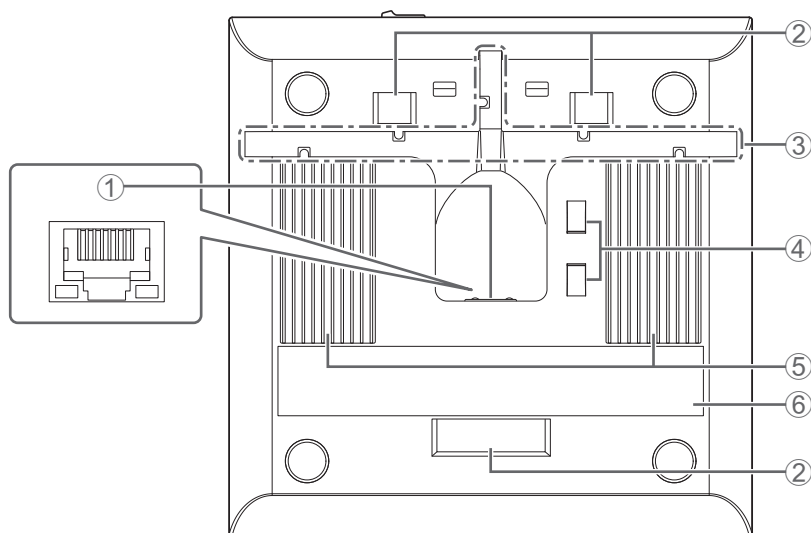
## Panneau arrière



### ① **Levier UNLOCK**

Sert à libérer cette unité de son support de montage. Pour plus d'informations, reportez-vous à la page 49.

## Panneau inférieur



### ① Port Dante/PoE

Ce port RJ-45 permet de relier un câble réseau (CAT5e ou supérieur) via un injecteur PoE conforme IEEE802.3af ou le commutateur de réseau PoE à un dispositif Dante. Pour plus d'informations sur les injecteurs, reportez-vous au Manuel de référence.

**AVIS** : Ne connectez pas ce produit directement à un réseau WiFi public ni à un service internet. Connectez uniquement ce produit à l'internet via un routeur doté d'une protection via un mot de passe fort. Consultez le fabricant de votre routeur pour des informations sur la méthode offrant une sécurité optimale.

: Connectez exclusivement un dispositif compatible Dante ou prenant en charge gigabit Ethernet (y compris un ordinateur).

### ② Encoches de montage

Servent à accrocher le support de montage.

### ③ Passe-câble

Il permet d'acheminer le câble réseau si nécessaire.

### ④ Orifices de fixation pour câble de sécurité

Servent à fixer un câble de sécurité disponible dans le commerce.

### ⑤ Dissipateurs thermiques

Permettent d'évacuer la chaleur interne.

**AVIS** : Les dissipateurs thermiques absorbent la chaleur interne; ne les touchez jamais directement de vos mains. Évitez en outre tout contact direct avec des objets sensibles à la chaleur.

### ⑥ Étiquette de modèle

Fournit des informations sur cette unité et des symboles de conformité à diverses normes.

# MONTAGE SUR UN PLAFOND OU UN MUR

Vous pouvez monter cette unité sur un plafond ou un mur en utilisant son support de montage.

Préparez les éléments suivants.

- Cette unité
- Support de montage (fourni)
- Vis disponibles dans le commerce × 4
- Câble de sécurité disponible dans le commerce



**ATTENTION :** Veillez à utiliser des vis et câbles de sécurité adaptés aux matériaux du mur ou plafond.

L'utilisation de fixations inadaptées pourrait causer la chute de l'unité ou du support de montage, entraînant des blessures ou des dysfonctionnements.

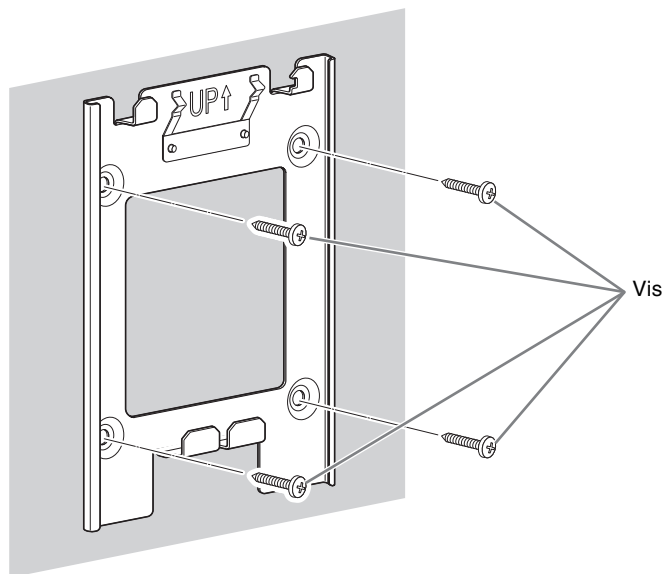
## 1. Fixez le support de montage au mur ou au plafond à l'aide de quatre vis disponibles dans le commerce.

Ces orifices de montage des vis ont un diamètre de cinq mm.



**ATTENTION :** Quand vous fixez l'unité sur un mur, assurez-vous que le côté repéré par l'indication « UP » se trouve en haut.

S'il se trouve en bas, l'unité risque de tomber et de causer des blessures ou des dysfonctionnements.



## 2. Branchez le câble réseau au port Dante/PoE.

**AVIS** : Utilisez un câble blindé à paires torsadées (STP) pour éviter les interférences électromagnétiques.

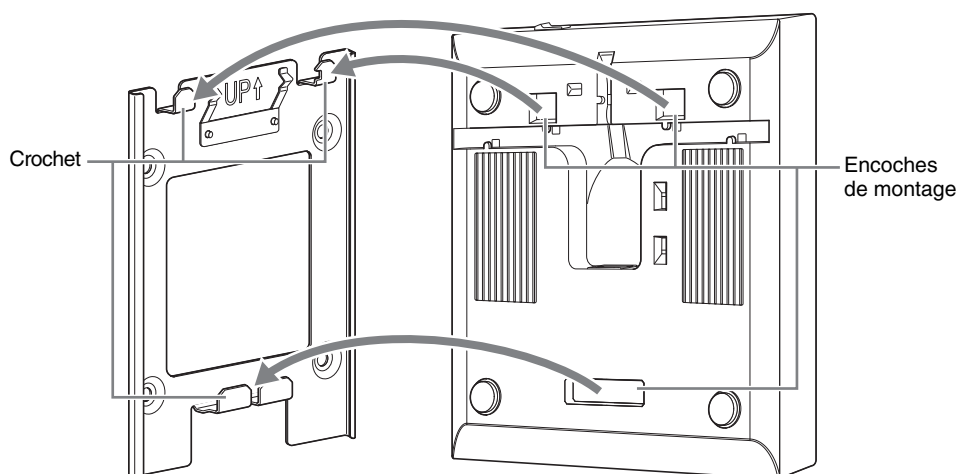
: Après avoir débranché le câble réseau du port Dante/PoE, attendez au moins cinq secondes avant de le rebrancher. Sinon, cela pourrait causer un endommagement ou un dysfonctionnement du produit.

**NOTE** : Nous recommandons l'utilisation de câbles Single Pair Ethernet (SPE) pour assurer une alimentation stable via PoE.

: Si nécessaire, acheminez le câble réseau à travers les passe-câbles.

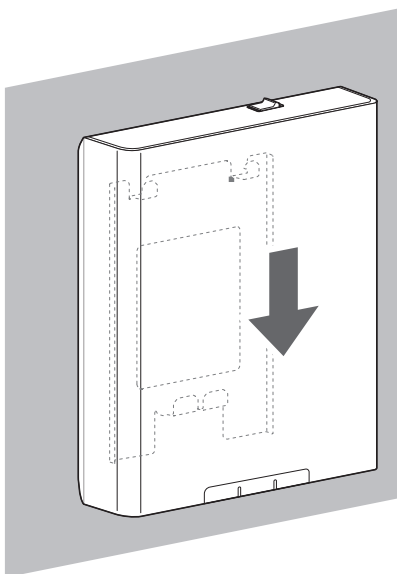
## 3. Fixez un câble de sécurité disponible dans le commerce.

## 4. Alignez les crochets du support de montage avec les encoches (orifices) de montage sur cette unité.



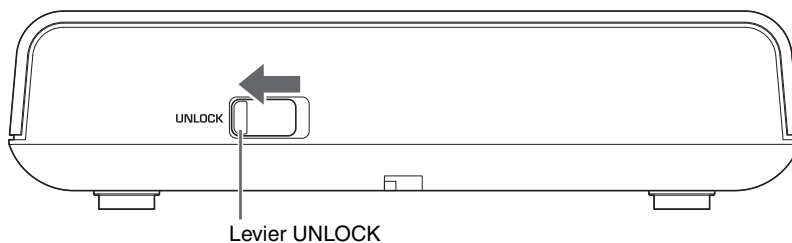
## 5. Glissez cette unité pour loger les crochets en place.

Le montage est terminé. Par mesure de sécurité, vérifiez que l'unité ne se détache pas du support de montage quand vous appliquez une pression sur l'unité.



Français

**NOTE** : Pour libérer cette unité du support de montage, glissez l'unité dans la direction contraire de la procédure de montage tout en déplaçant le levier UNLOCK du panneau arrière (présent sur le bord supérieur illustré ci-dessus) dans la direction indiquée ci-dessous.



**NOTE** : Vous pouvez aussi monter cette unité sur une surface plane. Placez-la sur une surface sans encombre comme un bureau ou une étagère. Ne l'installez pas sur une étagère où des obstacles bloquent le flux d'air et ne la posez pas sur des objets sensibles à la chaleur.

# SPÉCIFICATIONS PRINCIPALES

## Spécifications générales

Dimensions		L 171,0 mm × P 172,5 mm × H 43,0 mm
Poids		650 g (y compris le support de montage)
Puissance requise		PoE (IEEE802.3af), 48 V CC
Consommation maximale		48 V, 0,2 A
Durant le fonctionnement	Température	0 °C – 40 °C
	Humidité	20% – 85% (sans condensation)
Remisage	Température	–20 °C – 60 °C
	Humidité	10% – 90% (sans condensation)
Témoins		<ul style="list-style-type: none"> <li>• Alimentation</li> <li>• Statut</li> <li>• Port réseau</li> </ul>
Nombre maximum de dispositifs avec le RM-CR	RM-WAP-16	1
	RM-WAP-8	2
Accessoires		<ul style="list-style-type: none"> <li>• Support de montage : 1</li> <li>• Mode d'emploi (ce document) : 1</li> </ul>

## Spécifications réseau

Port Dante/PoE	<ul style="list-style-type: none"> <li>• Transmission du son et des commandes via Dante</li> <li>• Commande externe</li> <li>• PoE</li> <li>• Type de câble: CAT5e ou supérieur, STP</li> </ul>
----------------	---

## Spécifications audio

Fréquence d'échantillonnage		48 kHz
Résolution		24 bits
Latence		30 [ms] (norme DECT en mode haute qualité, sans traitement des signaux)
Entrée/sortie audio (Dante)	RM-WAP-16	16 sorties out1-out16 : signaux des entrées micro (maximum 16)
	RM-WAP-8	8 sorties out1-out8 : signaux des entrées micro (maximum 8)

Français

## Caractéristiques sans fil

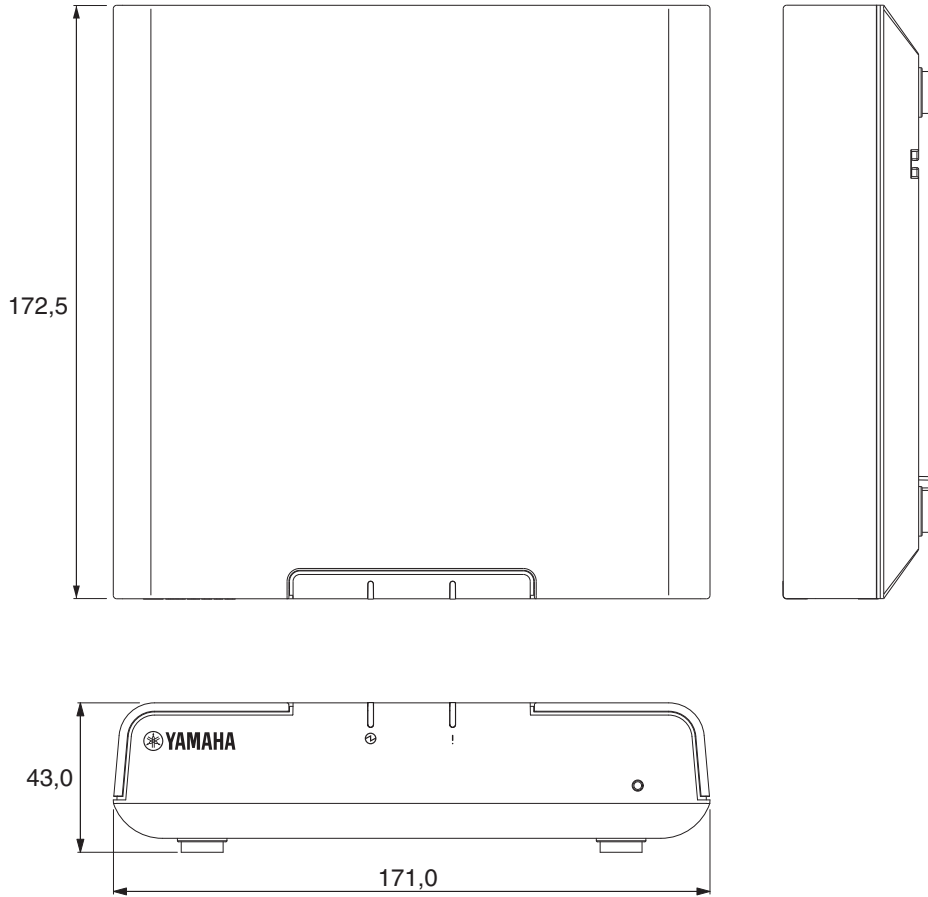
Norme prise en charge	1,9 GHz DECT
Fréquence radio	<ul style="list-style-type: none"> <li>• États-Unis/Canada: 1920.0 – 1930.0 MHz</li> <li>• Europe/Europe du Nord/R.-U./Australie/Nouvelle-Zélande: 1880.0 – 1900.0 MHz</li> <li>• Japon: 1893.5 – 1906.1 MHz</li> </ul>
Puissance de transmission maximum (EIRP)	<ul style="list-style-type: none"> <li>• États-Unis/Canada: 23,5 dBm</li> <li>• Europe/Europe du Nord/R.-U./Australie/Nouvelle-Zélande/Japon: 26,5 dBm</li> </ul>
Antenne (intégrée)	Diversité d'antenne prise en charge
Applications	<ul style="list-style-type: none"> <li>• Communication audio et commande entre le point d'accès et le microphone</li> <li>• Commande entre le point d'accès et le chargeur</li> </ul>
Portée maximum	50 m (selon l'environnement d'utilisation)
Méthode de cryptage	AES (256 bits)

Le contenu de ce mode d'emploi s'applique aux dernières caractéristiques techniques connues à la date de publication du manuel. Pour obtenir la version la plus récente du manuel, accédez au site Web de Yamaha puis téléchargez le fichier du manuel concerné.



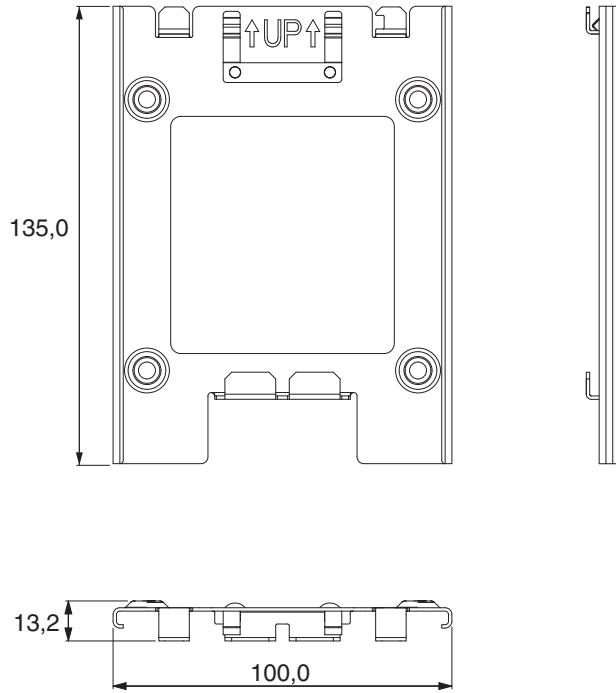
## Schéma dimensionnel

### Cette unité



Unité : mm

## Support de montage



Français

Unité : mm

### Informations concernant la collecte et le traitement des déchets d'équipements électriques et électroniques



Le symbole sur les produits, l'emballage et/ou les documents joints signifie que les produits électriques ou électroniques usagés ne doivent pas être mélangés avec les déchets domestiques habituels.

Pour un traitement, une récupération et un recyclage appropriés des déchets d'équipements électriques et électroniques, veuillez les déposer aux points de collecte prévus à cet effet, conformément à la réglementation nationale.

En vous débarrassant correctement des déchets d'équipements électriques et électroniques, vous contribuerez à la sauvegarde de précieuses ressources et à la prévention de potentiels effets négatifs sur la santé humaine qui pourraient advenir lors d'un traitement inapproprié des déchets.

Pour plus d'informations à propos de la collecte et du recyclage des déchets d'équipements électriques et électroniques, veuillez contacter votre municipalité, votre service de traitement des déchets ou le point de vente où vous avez acheté les produits.

#### **Pour les professionnels dans l'Union européenne:**

Si vous souhaitez vous débarrasser des déchets d'équipements électriques et électroniques, veuillez contacter votre vendeur ou fournisseur pour plus d'informations.

#### **Informations sur la mise au rebut dans d'autres pays en dehors de l'Union européenne:**

Ce symbole est seulement valable dans l'Union européenne. Si vous souhaitez vous débarrasser de déchets d'équipements électriques et électroniques, veuillez contacter les autorités locales ou votre fournisseur et demander la méthode de traitement appropriée.

Cet équipement est conforme aux limites d'exposition aux rayonnements énoncées pour un environnement non contrôlé et respecte les règles d'exposition aux fréquences radioélectriques (RF) CNR-102 de l'ISDE. Cet équipement doit être installé et utilisé en gardant une distance de 20 cm ou plus entre le radiateur et le corps humain.

L'émetteur/récepteur exempt de licence contenu dans le présent appareil est conforme aux CNR d'Innovation, Sciences et Développement économique Canada applicables aux appareils radio exempts de licence. L'exploitation est autorisée aux deux conditions suivantes:

1. L'appareil ne doit pas produire de brouillage;
2. L'appareil doit accepter tout brouillage radioélectrique subi, même si le brouillage est susceptible d'en compromettre le fonctionnement.



# CONTENIDO

<b>PRECAUCIONES</b> .....	<b>57</b>
<b>AVISO</b> .....	<b>59</b>
<b>INFORMACIÓN</b> .....	<b>60</b>
<b>INTRODUCCIÓN</b> .....	<b>62</b>
Elementos incluidos.....	62
Manuales de referencia .....	62
<b>CONTROLES Y FUNCIONES</b> .....	<b>63</b>
Panel delantero.....	63
Panel trasero.....	63
Panel inferior.....	64
<b>INSTALACIÓN EN UNA PARED O TECHO</b> .....	<b>65</b>
<b>ESPECIFICACIONES PRINCIPALES</b> .....	<b>68</b>
Diagrama de dimensiones .....	70

El número de modelo, el número de serie, los requisitos de alimentación, etc. pueden encontrarse en la placa de identificación o cerca de ella. Esta placa se encuentra en la parte inferior de la unidad. Debe anotar dicho número en el espacio proporcionado a continuación y conservar este manual como comprobante permanente de su compra para facilitar la identificación en caso de robo.

**Nº de modelo**

---

**Nº de serie**

---

# PRECAUCIONES

## LEA ATENTAMENTE LA SIGUIENTE INFORMACIÓN ANTES DE CONTINUAR.

Conserve este manual en un lugar seguro como referencia futura.

Yamaha no se hace responsable de los daños causados por un uso inapropiado o modificaciones del producto, ni de los datos perdidos o destruidos.



## ADVERTENCIA

**Siga siempre las precauciones básicas descritas a continuación para evitar la posibilidad de lesiones graves o mortales por descarga eléctrica, cortocircuito, daños, incendio u otros peligros. Entre estas precauciones se incluyen, entre otras, las siguientes:**

### Advertencia sobre el contacto con fuego

- No coloque objetos ardientes ni llamas abiertas cerca del producto, ya que existe riesgo de incendio.

### Unidad inalámbrica

- No utilice este producto cerca de dispositivos médicos ni dentro de instalaciones sanitarias. Las ondas de radiofrecuencia de este producto pueden afectar a los dispositivos de electromedicina.
- No utilice este producto a menos de 15 cm de personas que tengan implantado un marcapasos o un desfibrilador. Las ondas de radiofrecuencia que emite este producto pueden afectar a los dispositivos de electromedicina implantados, como marcapasos o desfibriladores.

### Ubicación

- Instale esta unidad siguiendo las instrucciones del manual. Si se cae puede causar lesiones o daños.
- Una vez terminada la instalación, confirme que es segura y fiable. Realice también inspecciones de seguridad periódicamente. De lo contrario, los dispositivos podrían caerse y provocar lesiones.

Español

## **ATENCIÓN**

**Siga siempre las precauciones básicas descritas a continuación para evitar la posibilidad de que usted u otras personas sufran lesiones físicas. Entre estas precauciones se incluyen, entre otras, las siguientes:**

### **Si observa cualquier anomalía**

- Si se produce cualquiera de los siguientes problemas, desconecte de inmediato el cable LAN del producto.
    - El cable LAN se deshilacha o se estropea.
    - Se emiten humo u olores inusuales.
    - Un objeto o agua han caído al interior del producto.
    - Aparecen grietas u otros daños visibles en el producto.
- Pida al Servicio técnico cualificado de Yamaha que inspeccione o repare el producto.

### **No abrir**

- Este producto no contiene piezas que pueda reparar el usuario. No intente desmontar las piezas internas ni modificarlas de manera alguna.

### **Atención sobre agua**

- No exponga el producto a la lluvia, ni lo use cerca del agua o en lugares donde haya mucha humedad o donde pueda gotear agua, ni le ponga encima recipientes (como jarrones, botellas o vasos) que contengan líquido, ya que podrían derramarse y penetrar por las aberturas.

### **Ubicación y conexión**

- Al conectar este producto con un inyector PoE o un conmutador de red con PoE, utilice un cable LAN que admita PoE. Si conecta un cable que no cumpla las especificaciones, o si conecta un cable de tipo plano o delgado, puede producirse un incendio o fallos de funcionamiento.
- Evite dañar el cable LAN. Si no se cumple esta precaución, puede producirse un incendio, una descarga eléctrica o daños en el producto.
  - No coloque objetos pesados sobre el cable.
  - No modifique el cable de ninguna manera.
  - No utilice grapas para fijar el cable en su lugar.
  - No aplique una fuerza excesiva sobre el cable.
  - Asegúrese de mantener el cable alejado de cualquier objeto caliente.
- No coloque el producto en una posición inestable o en una ubicación con vibraciones excesivas, donde pueda caerse accidentalmente y provocar lesiones.
- Mantenga este producto fuera alcance de los niños. Este producto no es adecuado para su uso en lugares donde es probable que haya niños.
- No coloque el producto en un lugar donde pueda entrar en contacto con gases corrosivos o aire salobre. Si ocurriera, podría dar lugar a un funcionamiento defectuoso.
- No coloque un cable LAN donde alguien pueda tropezar con él, como en un lugar por donde pase gente. Al tropezar con un cable, la persona o el producto se pueden caer, lo que provocará lesiones personales o daños en el producto.
- Antes de trasladar el producto, retire el cable LAN conectado.

### **Precauciones de uso**

- No se apoye en el producto ni coloque objetos pesados encima.

## AVISO

Para evitar la posibilidad de un fallo de funcionamiento o de que se produzcan daños en el producto, en los datos o en otros objetos, siga los avisos que se indican a continuación.

### Manipulación y mantenimiento

- Utilice el producto a una distancia mínima de 20 cm del cuerpo humano. Este producto cumple los límites internacionales de exposición electromagnética establecidos para un entorno normal.
- No utilice el producto cerca de televisores, radios u otros aparatos eléctricos. De lo contrario, el aparato, el televisor o la radio podrían generar ruido.
- No utilice el producto cerca de un horno microondas. De lo contrario, existe el riesgo de que se produzcan interferencias electromagnéticas con la comunicación inalámbrica.
- Instale el producto en una ubicación alejada de otros dispositivos electrónicos. Si instala este producto cerca de otros dispositivos electrónicos, puede provocar que la calidad de las ondas de radio recibidas se vea afectada y que la comunicación se vuelva inestable.
- No instale el producto en una ubicación en la que los campos magnéticos sean intensos. De lo contrario, podría provocar un fallo de funcionamiento del producto.
- No exponga el producto a un exceso de polvo o vibraciones, ni a calor o frío intensos, para evitar la posibilidad de que se deforme, de que se dañen los componentes internos o de un funcionamiento inestable.
- No lo coloque en lugares con cambios de temperatura acusados. De lo contrario, puede formarse condensación en el interior o en la superficie del producto, lo que provocará su rotura.
- Si hay motivos para creer que se ha producido condensación, deje el producto apagado durante varias horas hasta que la condensación se haya secado por completo, para evitar posibles daños.
- No utilice un cable LAN que entre en contacto con la caja del producto ni aplique fuerza excesiva al conector.
- No toque el interior de un puerto con los dedos o con objetos metálicos.
- No coloque objetos de vinilo, plástico o goma sobre el producto, ya que podrían alterarlo o decolorarlo.
- Cuando limpie el producto, utilice un paño seco y suave. No use diluyentes de pintura, disolventes, líquidos limpiadores ni paños impregnados con productos químicos, ya que podrían provocar alteraciones o decoloración.

Español





# INFORMACIÓN

## Acerca de las funciones/datos incluidos con el producto

- Advertencia: Este es un producto de clase A. El uso de este producto en un entorno residencial podría provocar interferencias de radio.
- Este producto es compatible con el estándar DECT de 1,9 GHz. Si el producto se utiliza en un entorno en el que se reciben emisiones digitales CS o se utiliza PHS, las ondas de radio pueden interferir entre sí y afectar a las emisiones y la comunicación.
- Este producto utiliza el chip Dante Broadway. Consulte el sitio web de Audinate (en inglés) para ver información detallada sobre las licencias de código abierto del software concreto. <https://www.audinate.com/software-licensing>
- Consulte en el sitio web que figura a continuación para ver las condiciones de licencia del software de código abierto utilizado en este producto.  
EE. UU. y Canadá  
<https://uc.yamaha.com/support/>  
Otros países  
<https://download.yamaha.com/>

## Acerca de este manual

- Este manual utiliza las siguientes palabras indicadoras para la información importante:

 <b>ADVERTENCIA</b>	Este contenido está relacionado con “riesgo de lesiones graves o muerte.”
 <b>ATENCIÓN</b>	Este contenido está relacionado con “riesgo de lesiones.”
<b>AVISO</b>	Indica contenido que debe cumplir para evitar fallos de funcionamiento, daños o un funcionamiento incorrecto del producto, así como para evitar la pérdidas de datos.
<b>IMPORTANTE</b>	Indica contenido que debe conocer para operar y utilizar el producto correctamente.
<b>NOTA</b>	Indica información relacionada con el funcionamiento y el uso. Lea este contenido como referencia.

- Las ilustraciones que se muestran en este manual son únicamente orientativas.
- Los nombres de empresas y productos utilizados en este manual son marcas comerciales o marcas comerciales registradas de sus respectivos titulares.
- Yamaha realiza constantemente mejoras y actualizaciones del software incluido en este producto. Puede descargar el software más reciente en el sitio web de Yamaha.
- Advertencia: Se prohíbe la copia parcial o total no autorizada de este documento.

## Acerca de la transferencia/eliminación

---

- Si transfiere el producto a un tercero, incluya este manual y los accesorios.
- Antes de transferir la propiedad o eliminar este producto, inicialice los ajustes a sus valores predeterminados. Si transfiere la propiedad o elimina este producto sin inicializar los ajustes, un tercero podría robar sus datos personales.
- Este producto contiene componentes reciclables. Para desechar este producto, póngase en contacto con las autoridades locales correspondientes.

Español

# INTRODUCCIÓN

Gracias por adquirir el punto de acceso a micrófono RM-WAP-16/RM-WAP-8 de Yamaha. Esta unidad es un punto de acceso alimentado con PoE. Es compatible con el estándar DECT de 1,9 GHz y Dante, y de puede utilizar en combinación con un micrófono inalámbrico dedicado. Asegúrese de leer este manual antes de utilizar la unidad.

## Elementos incluidos

---

- Soporte de montaje : 1
- Manual de instrucciones (este documento) : 1

## Manuales de referencia

---

Para poder utilizar esta unidad, es necesario realizar algunos ajustes iniciales, como el emparejamiento con un micrófono inalámbrico. Para conocer más detalles sobre el procedimiento de ajuste inicial, las funciones y las especificaciones, lea el Manual de referencia del sistema de micrófono inalámbrico de la serie RM. Esta publicación está disponible en el sitio web de Yamaha.

EE. UU. y Canadá

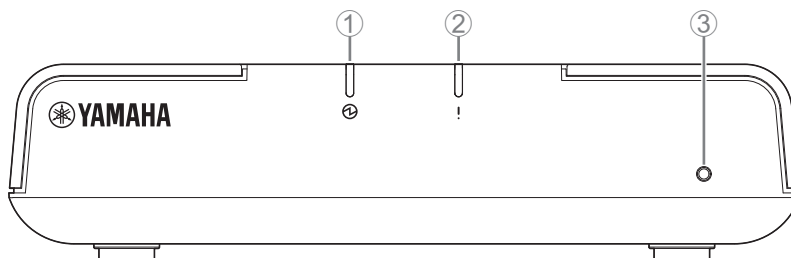
<https://uc.yamaha.com/support/>

Otros países

<https://download.yamaha.com/>

# CONTROLES Y FUNCIONES

## Panel delantero



### ① Indicador (alimentación)

### ② Indicador (estado)

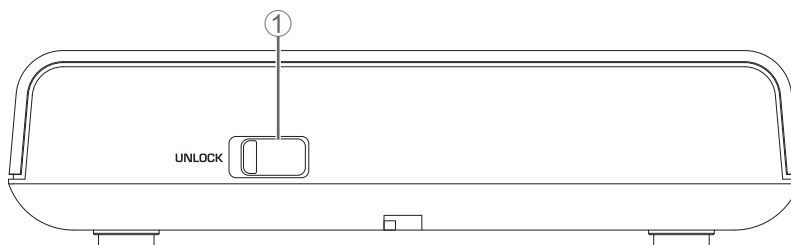
Indica el estado de esta unidad con un patrón de parpadeo y colores. Para conocer más detalles, consulte el Manual de referencia.

### ③ Botón RESET

Se utiliza para restablecer los ajustes realizando una pulsación larga con un objeto acabado en una punta fina y luego soltándolo.

Pulsación larga	Indicador de estado	Objetivo de restablecimiento
Entre 4 segundos y menos de 8 segundos	Parpadea en azul dos veces por segundo (durante la pulsación larga/restablecimiento)	Ajustes relacionados con la red
Entre 8 segundos y menos de 12 segundos	Parpadea en azul tres veces por segundo (durante la pulsación larga/restablecimiento)	Todos los ajustes (se reinicia automáticamente tras el restablecimiento)

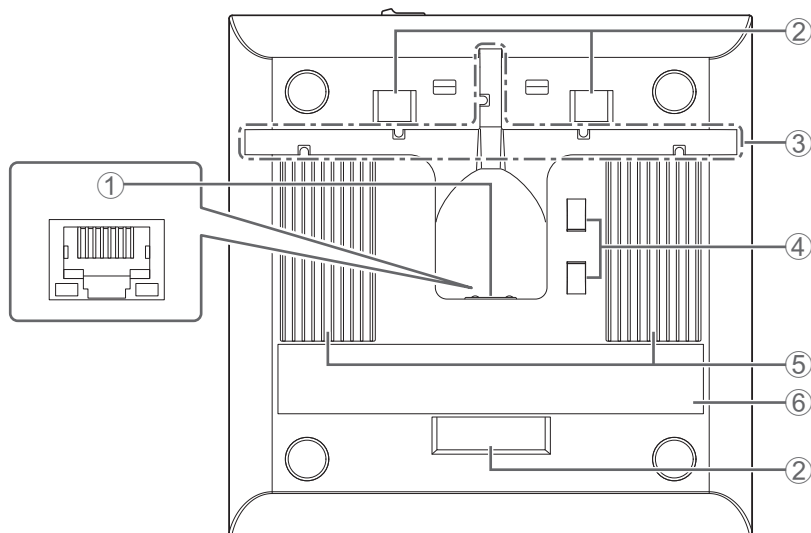
## Panel trasero



### ① Conmutador UNLOCK

Se utiliza para retirar esta unidad del soporte de montaje. Para conocer más detalles, consulte la página 67.

## Panel inferior



### ① Puerto Dante/PoE

Se trata de un puerto RJ-45 al que puede conectar un cable LAN (CAT5e o superior) a través de un inyector PoE conforme a la norma IEEE802.3af o el conmutador de red con PoE a una unidad Dante.

Para conocer más detalles sobre los inyectores, consulte el Manual de referencia.

**AVISO** : No conecte este producto directamente a una Wi-Fi pública o a un servicio de Internet. Conecte este producto a Internet solo a través de un enrutador que tenga una contraseña de alta seguridad. Consulte al fabricante del enrutador para obtener más información sobre las prácticas de seguridad óptimas.

: Conecte exclusivamente un dispositivo compatible con Dante o un dispositivo (incluido un ordenador) que admita Gigabit Ethernet.

### ② Cortes de montaje

Utilícelos para enganchar el producto al soporte de montaje.

### ③ Ranuras para cables

Utilícelas para dirigir el cable LAN si es necesario.

### ④ Orificios de montaje del cable de seguridad

Utilícelos para fijar un cable de seguridad disponible comercialmente.

### ⑤ Disipadores de calor

Permiten la expulsión del calor interno.

**AVISO** : Dado que los disipadores de calor recogen el calor, no los toque directamente con las manos. Además, evite el contacto directo con objetos sensibles al calor.

### ⑥ Etiqueta del producto

Proporciona información sobre esta unidad y marcas de conformidad con diversas normas.

# INSTALACIÓN EN UNA PARED O TECHO

Esta unidad se puede montar en una pared o techo usando el soporte de montaje.

Prepare lo siguiente.

- Esta unidad
- Soporte de montaje (incluido)
- Tornillos disponibles comercialmente × 4
- Cable de seguridad disponible comercialmente



**ATENCIÓN** : Asegúrese de usar tornillos y cables de seguridad adecuados para el material de la pared o el techo.

Si utiliza materiales no adecuados puede provocar que la unidad o el soporte de montaje se caigan, lo que puede causar lesiones o fallos de funcionamiento.

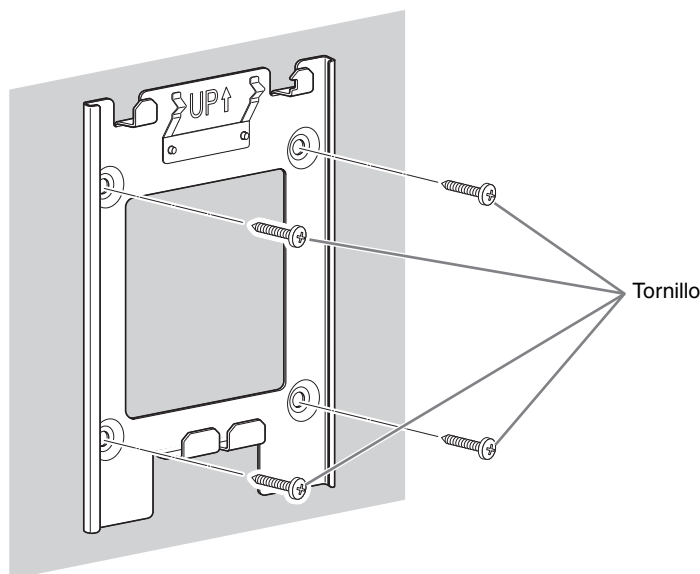
## 1. Fije el soporte de montaje a la pared o al techo con cuatro tornillos disponibles comercialmente.

El diámetro de los orificios de los tornillos es de cinco mm.



**ATENCIÓN** : Si lo va a fijar a una pared, asegúrese de que el lado marcado con "UP" está en la parte superior.

Si está en la parte inferior, la unidad puede caerse y provocar lesiones o fallos de funcionamiento.



## 2. Conecte el cable LAN al puerto Dante/PoE.

**AVISO** : Utilice el cable STP (par trenzado blindado) para evitar interferencias electromagnéticas.

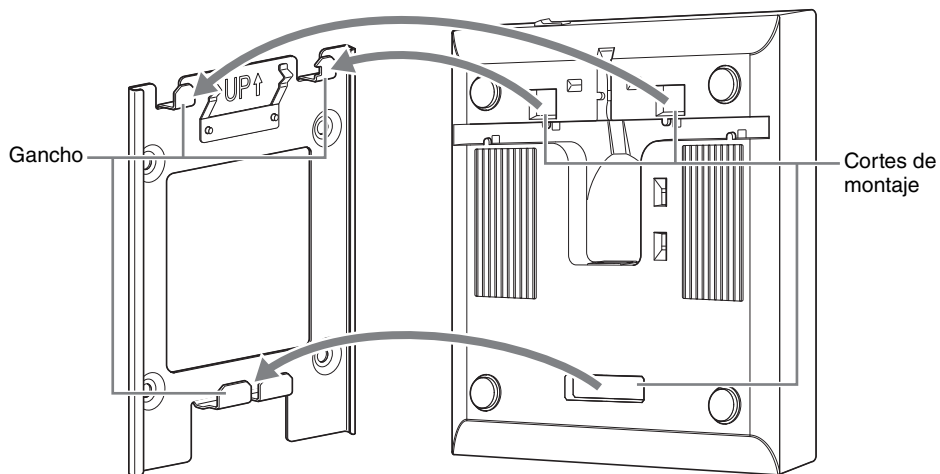
: Al desconectar el cable LAN del puerto Dante/PoE, espere al menos cinco segundos antes de volver a conectar el cable. De lo contrario, se pueden producir daños o fallos de funcionamiento.

**NOTA** : Se recomienda utilizar cables Ethernet de un solo par para estabilizar la alimentación a través de PoE.

: En caso necesario, pase el cable LAN por las ranuras para cables.

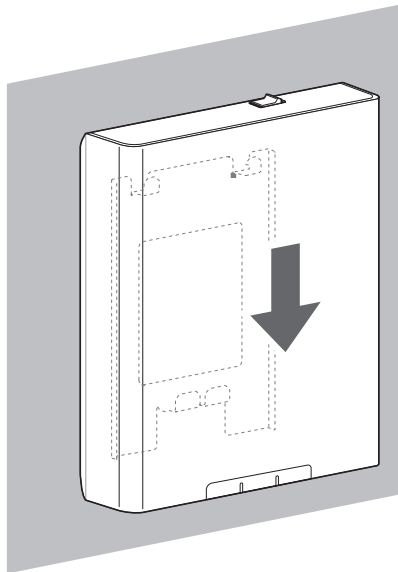
## 3. Fije un cable de seguridad disponible comercialmente.

## 4. Alinee los ganchos del soporte de montaje con los cortes (orificios) de montaje de esta unidad.



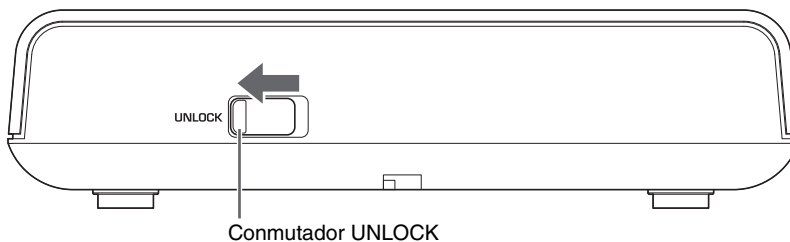
## 5. Deslice esta unidad para acoplar los ganchos.

Con esto finaliza la instalación. Por motivos de seguridad, asegúrese de que la unidad no se salga del soporte de montaje, aunque se ejerza fuerza sobre ella.



Español

**NOTA** : Para retirar esta unidad del soporte de montaje, deslice la unidad en dirección opuesta a la de instalación mientras mueve el conmutador UNLOCK del panel trasero (borde superior en la ilustración anterior) en la dirección que se muestra a continuación.



**NOTA** : Esta unidad también se puede colocar sobre una superficie plana. Instálela en una zona despejada como un escritorio o una estantería. No la instale dentro de una estantería o donde el flujo de aire quede bloqueado por obstrucciones, y no la coloque sobre objetos sensibles al calor.



# ESPECIFICACIONES PRINCIPALES

## Especificaciones generales

Dimensiones		An. 171,0 mm × Prof. 172,5 mm × Al. 43,0 mm
Peso		650 g (soporte de montaje incluido)
Requisitos de alimentación		PoE (IEEE802.3af), 48 V CC
Consumo de potencia máximo		48 V, 0,2 A
En funcionamiento	Temperatura	0 °C – 40 °C
	Humedad	20% – 85% (sin condensación)
Almacenamiento	Temperatura	–20 °C – 60 °C
	Humedad	10% – 90% (sin condensación)
Indicadores		<ul style="list-style-type: none"> <li>• Alimentación</li> <li>• Estado</li> <li>• Puerto de red</li> </ul>
Número máximo de dispositivo con RM-CR	RM-WAP-16	1
	RM-WAP-8	2
Accesorios		<ul style="list-style-type: none"> <li>• Soporte de montaje : 1</li> <li>• Manual de instrucciones (este documento) : 1</li> </ul>

## Especificaciones de red

Puerto Dante/PoE	<ul style="list-style-type: none"> <li>• Audio Dante/Control Dante</li> <li>• Control externo</li> <li>• PoE</li> <li>• Requisitos de cable: CAT5e o superior, STP</li> </ul>
------------------	---