

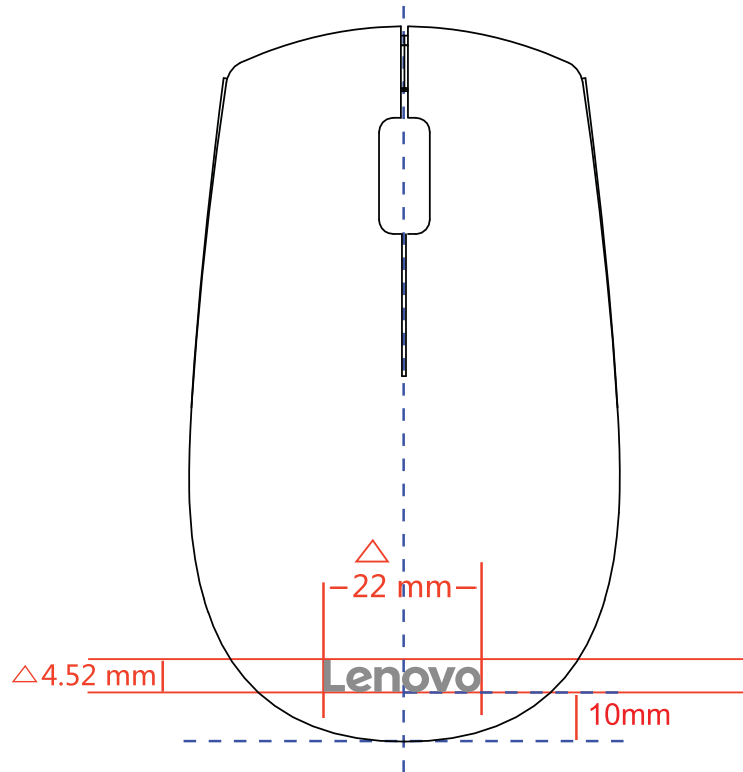
# 丝印确认书

版本: 1.0

丝印编号	LENOVO-L300B-01-01	完成日期	2017.01.10
客户名称	LENOVO	产品名称	L300B

单位: mm      公差范围: ± 0.5      △ 为重点尺寸标注

品号: 87003000390  
品名: L300上盖/丝印Lenovo  
规格: 注塑黑色0223/ABS



LOGO水平居于鼠标的中线  
Pantone cool gray 8403c

**Lenovo** LOGO大小为 22X4.52mm 丝印冷灰色8403C

销售部

品质部

外发部

资材部

工程部的

设计制作

审 核

批 准

丝印编号	LENOVO-L300B-01-01	完成日期	2017.01.10
客户名称	LENOVO	产品名称	L300B

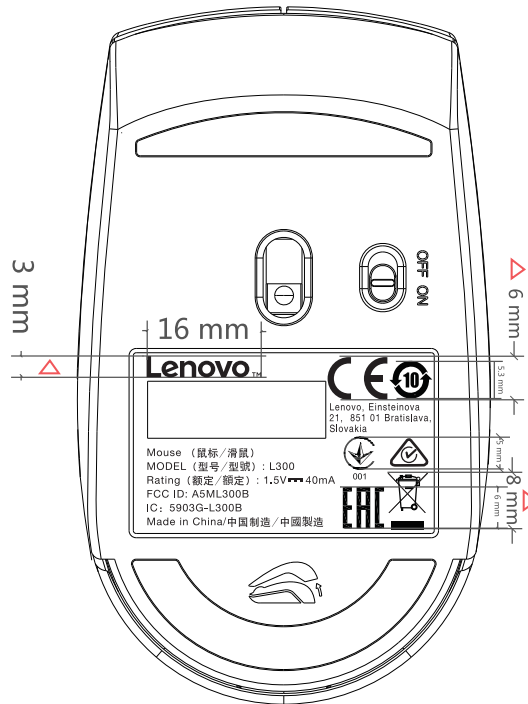
单位: mm      公差范围: ± 0.5      △ 为重点尺寸标注

品号: 85003001080  
品名: L300下盖  
规格: 注塑黑色0223/ABS

Lenovo™



Mouse (鼠标/滑鼠)  
MODEL (型号/型號): L300  
Rating (额定/額定): 1.5V  $\overline{\text{---}}$  40mA  
FCC ID: A5ML300B  
IC: 5903G-L300B  
Made in China/中国制造/中國製造



晒字内容尺寸为:  
40X24.3mm

以下为放大3倍显示的晒字内容:

Lenovo™



Lenovo, Einsteinova  
21, 851 01 Bratislava,  
Slovakia

Mouse (鼠标/滑鼠)  
MODEL (型号/型號): L300  
Rating (额定/額定): 1.5V  $\overline{\text{---}}$  40mA  
FCC ID: A5ML300B  
IC: 5903G-L300B  
Made in China/中国制造/中國製造



销售部                      品质部                      外发部                      资材部                      工程部

设计制作	审核	批准
------	----	----