

Lenovo Go Wireless ANC Headset

Lenovo Go Wireless ANC Headset With Charging Stand

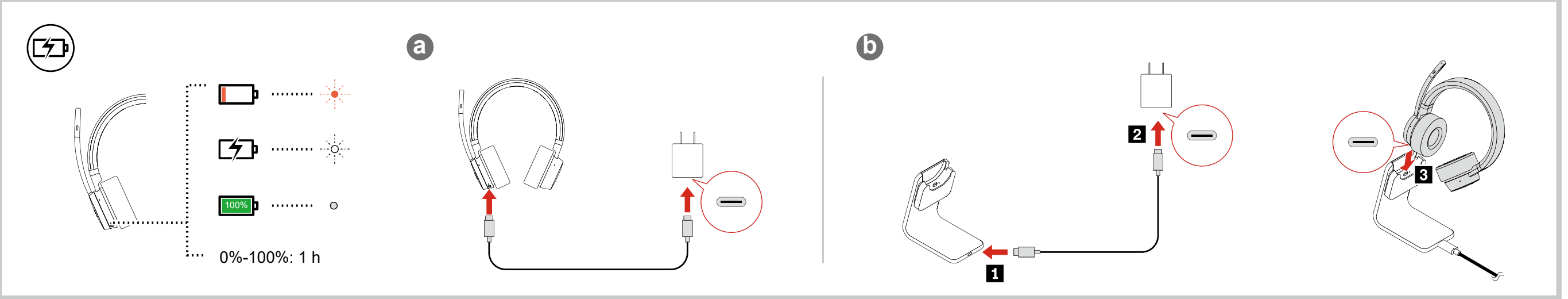
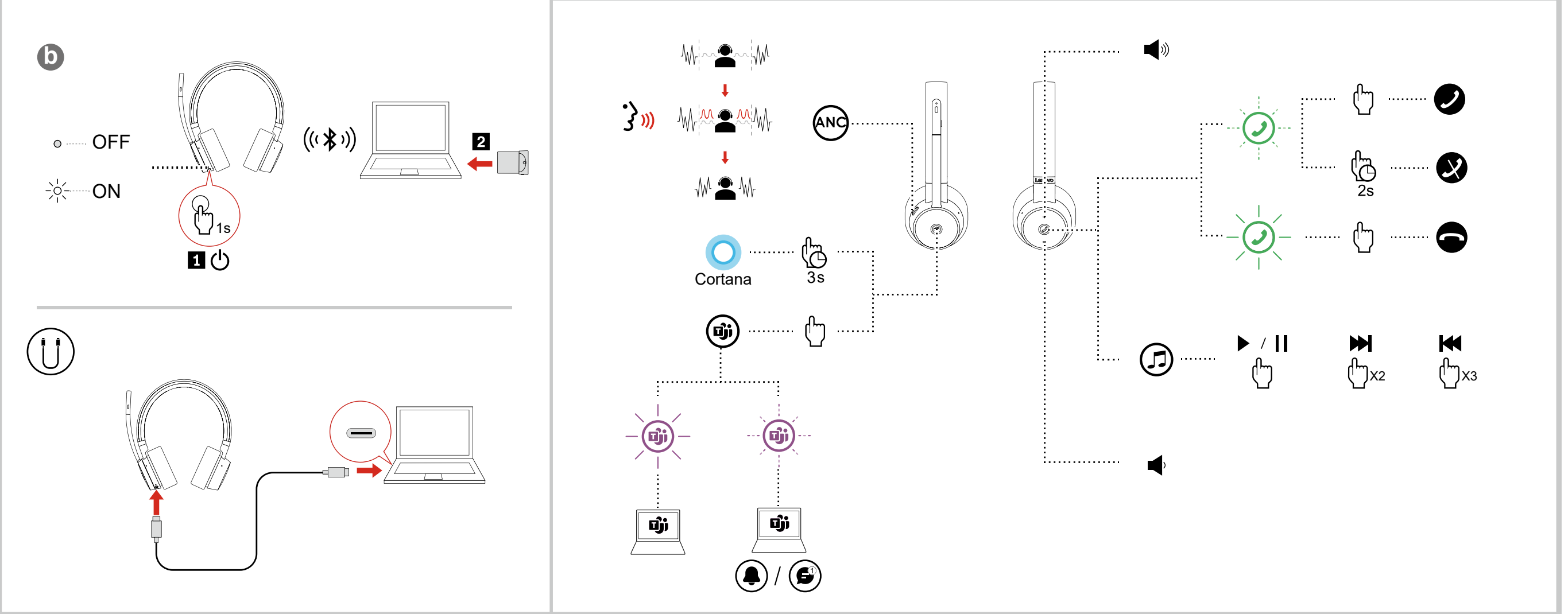
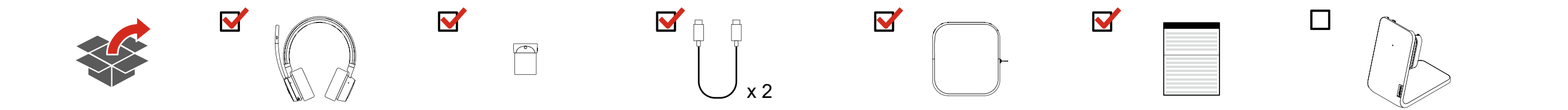
Lenovo Go Headset Charging Stand

https://support.lenovo.com/docs/LenovoGo

For Earcable Position Only

(1P) PN: SP41E25309
Printed in China

Lenovo



Safety information

The operating temperature range for the product is between 0°C (32°F) and 40°C (104°F).

General battery notice

DANGER
Batteries supplied by Lenovo for use with your product have been tested for compatibility and should only be replaced with approved parts. Except the battery specified by Lenovo, a disassembled or modified battery is not covered by the warranty.

Battery abuse or mishandling can cause overheating, liquid leakage, or an explosion. To avoid possible injury, do the following:

- Do not open, disassemble, or service any battery.
- Do not crush or puncture the battery.
- Do not short-circuit the battery, or expose it to water or other liquids.
- Keep the battery away from children.
- Keep the battery away from fire.
- Do not leave the battery in an extremely high-temperature environment or an extremely low air pressure environment.
- Stop using the battery if it is damaged, or if you notice any discharge or the buildup of foreign materials on the battery leads. We recommend that the batteries be charged about once every three months to prevent overcharge.
- Do not put the battery in trash that is disposed of in landfills. When disposing of the battery, comply with local laws or regulations.

Built-in rechargeable battery notice

DANGER
Do not attempt to replace the internal rechargeable lithium batteries.

- Replacement of the battery must be done by a Lenovo-authorized repair facility or technician.
- Only recharge the battery strictly according to instructions included in the product documentation.
- Lenovo-authorized repair facilities or technicians recycle Lenovo batteries according to local laws and regulations.

معلومات الأمان

نطاق حرارة التشغيل المسموح به بين 0° مئوية (32° فهرنهايت) و 40° مئوية (104° فهرنهايت).

إشعار البطارية العامة

لمنع حدوث خطر الإصابة بالحرارة من قبل شركة Lenovo، تم اختبار البطاريات المزودة مع منتجك للتأكد من توافقها. باستثناء البطارية المحددة من قبل شركة Lenovo، لا يتم تغطية البطارية المنفصلة أو المعدلة من قبل الشركة بضماننا. سوء استخدام البطارية يمكن أن يؤدي إلى ارتفاع درجة الحرارة أو تسرب السوائل منها أو حدوث انفجار. لتفادي الإصابة المحتملة، قم بما يلي:

- لا تعمل على فتح أو بطارية أو تفكيكها أو صيانتها.
- لا تقصر الدائرة الكهربائية للبطارية أو تعريضها للغماء أو سوائل أخرى.
- احتفظ بالبطارية بعيداً عن متناول الأطفال.
- أصل على إيداع البطارية عن النار.
- لا تترك البطارية في بيئة حيث درجات الحرارة عالية جداً أو بيئة يكون فيها ضغط الهواء شديد الانخفاض.

Informações sobre segurança

A faixa de temperatura de operação do produto está entre 0 °C (32 °F) e 40 °C (104 °F).

Informasi keamanan

Kisaran temperatur pengoperasian untuk produk adalah antara 0°C (32°F) dan 40°C (104°F).

Pemberitahuan umum tentang baterai

BAHAYA
Baterai yang disediakan oleh Lenovo untuk digunakan pada produk Anda telah melewati uji kompatibilitas dan hanya boleh diganti dengan komponen yang telah disetujui. Kecuali baterai telah ditentukan oleh Lenovo, baterai yang telah dibongkar atau dimodifikasi tidak diliputi oleh garansi.

Penyalahgunaan atau kesalahan penanganan baterai dapat menyebabkan panas berlebih, kebocoran cairan, atau ledakan. Untuk menghindari kemungkinan cedera, lakukan hal berikut:

- Jangan pernah membuka, membongkar, atau memperbaiki baterai.
- Jangan memukul atau melubangi baterai.
- Jangan sampai baterai korsleting, atau terkena air atau cairan lain.
- Jauhkan baterai dari jangkauan anak-anak.
- Jauhkan baterai dari api.
- Jangan meninggalkan baterai di lingkungan bersuhu sangat tinggi atau lingkungan bertekanan udara sangat rendah.
- Hentikan penggunaan jika baterai rusak, atau jika Anda mendeteksi baterai bocor atau ada penumpukan material asing di kabel baterai. Kami sarankan agar baterai diisi kiranya satu kali dalam tiga bulan untuk mencegah pengisian berlebih.
- Jangan membuang baterai ke tempat sampah yang akan dibuang ke pusat pembuangan sampah umum. Saat membuang baterai, patuhi undang-undang atau peraturan lokal yang berlaku.

Pemberitahuan tentang baterai isi ulang terintegrasi

BAHAYA
Jangan mencoba untuk mengganti baterai lithium isi ulang internal.

- Penggantian baterai harus dilakukan di fasilitas reparasi resmi atau oleh teknisi resmi Lenovo.
- Hanya lakukan pengisian baterai sesuai petunjuk yang disertakan dalam dokumentasi produk.
- Fasilitas reparasi atau teknisi resmi Lenovo akan mearud ulang baterai Lenovo sesuai dengan undang-undang dan peraturan lokal.

Общая забелка за батеријата

Батеријите, доставени од Lenovo, за използване с вашия продукт, са тестирани за съвместимост и трябва да бъдат подменени само с одобрени части. Гаранцията не покрива батерија, освен посочените от Lenovo, както и разглобени или модифицирани батерија.

Злоупотребата или неправилното използване на батеријата може да доведе до прегреење, истекање на течност или експлозија. За да избегнете влезможни наранувања, направете следното:

- Не отврѓајте, не разглобајте и не ремонтирајте батеријата.
- Не чулете и не пробивајте батеријата.
- Не предизвикувајте вксо соединење в батеријата и не я излагајте на вода или други течности.
- Пазајте батеријата далеч од огнь.
- Не оставајте на батеријата в среда с изключително висока температура или изключително ниско атмосферско

Aviso geral sobre baterias

PERIGO
Foi testada a compatibilidade das baterias fornecidas pela Lenovo para utilização com o produto, e elas devem ser substituídas somente por peças aprovadas. Exceto pela bateria especificada pela Lenovo, uma bateria desmontada ou modificada não é coberta pela garantia.

O abuso ou uso incorreto da bateria podem causar superaquecimento, vazamento de líquidos ou explosão. Para evitar possíveis ferimentos, faça o seguinte:

- Não abra, desmonte ou conserte qualquer bateria.
- Não comprima nem perfure a bateria.
- Não provoque curto-circuito na bateria nem a exponha à água ou outros líquidos.
- Mantenha a bateria longe do alcance de crianças.
- Mantenha a bateria longe do fogo.
- Não deixe a bateria em um ambiente com temperatura extremamente alta ou em um ambiente com pressão de ar extremamente baixa.
- Pare de usar a bateria se ela estiver danificada ou se você observar alguma descarga ou acúmulo de substâncias estranhas em seus contatos. Recomendamos que as baterias sejam carregadas pelo menos uma vez a cada três meses para evitar excesso de carga.
- Não jogue a bateria em lixo que seja despejado em aterros sanitários. Ao descartar a bateria, siga as leis ou regulamentações locais.

Aviso sobre baterias recarregáveis internas

PERIGO
Não tente substituir as baterias de lítio recarregáveis internas.

- A substituição da bateria deve ser feita por uma assistência técnica ou profissional autorizado Lenovo.
- Somente recarregue a bateria estritamente de acordo com as instruções fornecidas com a documentação do produto.
- As assistências técnicas ou os profissionais autorizados Lenovo reciclam as baterias Lenovo de acordo com as leis e regulamentações locais.

Информация за безопасност

Работната температура за този продукт е между 0°C (32°F) и 40°C (104°F).

Обща забелка за батеријата

Батеријите, доставени од Lenovo, за използване с вашия продукт, са тестирани за съвместимост и трябва да бъдат подменени само с одобрени части. Гаранцията не покрива батерија, освен посочените от Lenovo, както и разглобени или модифицирани батерија.

Злоупотребата или неправилното използване на батеријата може да доведе до прегреење, истекање на течност или експлозија. За да избегнете влезможни наранувања, направете следното:

- Не отврѓајте, не разглобајте и не ремонтирајте батеријата.
- Не чулете и не пробивајте батеријата.
- Не предизвикувајте вксо соединење в батеријата и не я излагајте на вода или други течности.
- Пазајте батеријата далеч од огнь.
- Не оставајте на батеријата в среда с изключително висока температура или изключително ниско атмосферско

Забелка за вградените презареждаеми батерии

ОПАСНОСТ
Не опитвајте да подмените втрешните презареждаеми литиеви батерии.

- Подмената на батеријата треба да се извршува от оторизиран от Lenovo сервис или техник.
- Презареждајте батеријата само в стриктно съответствие с инструкциите, вклучени в документацијата на продуктот.
- Отворените от Lenovo сервис или техник рециклирајте батеријата на Lenovo согласно местните закони и разпоредби.

Informacione o signurnosti

Raspone radne temperature za proizvod je između 0 °C (32 °F) i 40 °C (104 °F).

Općenite napomene o bateriji

OPASNOST
Baterija namijenjena za upotrebu s proizvodom ispitana je kompatibilnost i smiju se zamijeniti samo odobrenim dijelovima. Baterija drukčija od one koju je specificirao Lenovo ili pak rastavljena ili modificirana baterija nisu pokrivene jamstvom.

Zloupotreba ili pogrešno rukovanje baterijom može uzrokovati pregrijavanje baterije, curenje tekućine ili eksploziju. Da biste izbjegli moguće ozljede, učinite sljedeće:

- Nemojte otvarati, rastavljati ni popravljati bateriju.
- Nemojte grijati ni bušiti bateriju.
- Nemojte uzrokovati kratki spoj na bateriji i ne stavljajte je u vodu i druge tekućine.
- Bateriju držite dalje od vatre.
- Nemojte ostavljati bateriju u okruženju s izrazito visokom temperaturom kao ni u okruženju s izrazito niskom tlakom zraka.
- Ako je baterija oštećena ili ako primijete curenje iz baterije ili stvaranje naselega na kontaktima baterije, prestajte je upotrebljavati. Preporučujemo da bateriju punite otprilike jednom svaka tri mjeseca da biste spriječili prekomjerno punjenje.
- Ne odlazite bateriju u otpad koji se odvodi na odlagališta otpada. Pri odlaganju iskoristite baterije pridržavaju se lokalnih zakona i propisa.

Napomena vezano za ugrađenu punjivu bateriju

OPASNOST
Nemojte pokušavati zamijeniti interne punjive litijске батерии.

- Zamjenu батерии мора obaviti ovlašten servis ili ovlašten tehničar tvrtke Lenovo.
- Bateriju punite isključivo u skladu s uputama koje se nalaze u dokumentaciji za proizvod.
- Ovlašten servis i tehničari tvrtke Lenovo recikliraju батерии tvrtke Lenovo u skladu s lokalnim zakonima i propisima.

Bezpečnostní informace

Rozsah provozní teploty výrobku je 0–40 °C.

Všeobecná poznámka k bateriím

NEBEZPEČÍ
Baterie dodané společností Lenovo k vašemu produktu byly testovány z hlediska kompatibility a měly by být nahrazeny pouze schválenými bateriemi. Na jinou baterii než na baterii určenou společností Lenovo, ani na baterii rozebranou či upravenou se záruka nevztahuje.

Hrubá nebo nesprávná manipulace s baterií může mít za následek její přehřátí, únik tekutiny nebo výbuch. Abyste se vyhnuli zranění, dodržte následující pravidla:

- Baterii neotevírejte, nerozjírejte ani se jí nepokoušejte opravit.
- Baterii nezkratujte a braňte jejímu styku s vodou nebo jinými tekutinami.
- Baterii chraňte před ohněm.
- Nepouchávejte akumulátor v prostředí s extrémně vysokými teplotami ani v prostředí s extrémně nízkým tlakem vzduchu.
- Je-li baterie pokročena, zjistěte, že teče nebo že se na kontaktech usazuje cizí materiál, přestaňte ji používat. Doporučujeme baterie přibližně jednou za tři měsíce nabít, aby nedošlo k přílišnému nabíjení.
- Baterii nevyhazujte do odpadu, který je vyvážen na skládku. Při likvidaci baterie dodržujte místní zákony a předpisy.

Upozornění na vestavěné dobijeci baterie

NEBEZPEČÍ
Vnitřní dobijeci litiové baterie nevyměňujte.

- Jejich výměnu může provést pouze specializovaný servis nebo technik autorizovaný společností Lenovo.
- Baterii nabíjejte pouze podle pokynů v dodané dokumentaci.
- Specializované servis nebo technici s autorizací od společnosti Lenovo recyklují baterie Lenovo v souladu s místními zákony a nařízeními.

Sikkerhedsoplysninger

Produktet kan anvendes i temperaturer mellem 0 °C og 40 °C.

Generel bemærkning om batterier

FARE!
De batterier, der leveres af Lenovo til brug i produktet, er testet for kompatibilitet og må kun udskiftes med godkendte dele. Bortset fra det batteri, der er angivet af Lenovo, er batterier, der er blevet ændret eller skilt ad, ikke dækket af garantien.

Forkert behandling af batteriet kan medføre overophedning, lækage eller eksplosion. Gør følgende for at undgå mulige skader:

- Du må ikke åbne, forsøge at reparere eller ertse et batteri.
- Du må ikke knuse eller punktere batteriet.
- Du må ikke kortslutte batteriet eller udsætte det for vand eller andre væsker.
- Hold batteriet væk fra barn.
- Hold batteriet væk fra åben ild.
- Du må ikke efterlade batteriet i et miljø med ekstremt høj temperatur eller et ekstremt lavt lufttryk.
- Stop brugen af batteriet, hvis det er edelagt, hvis du lægger mærke til noget udslid, eller hvis der opbygges fremmedlegemer på batteriets kontakter. Vi anbefaler, at batterierne oplades ca. én gang hver tredje måned for at forhindre overopladning.

Bemærkning om indbygget genopladeligt batteri

FARE!
Du må ikke udskifte de interne genopladelige lithium-batterier. Udførelse af batterier skal udføres af et værksted eller en tekniker, der er godkendt af Lenovo.

- Du må kun oplade batteriet i henhold til vejledningen i produktokumentationen.
- Værkstæder eller teknikere, der er godkendt af Lenovo, genbruger Lenovo-batterier i overensstemmelse med lokale love og bestemmelser.

Veiligheidsvoorschriften

De bedrijfstemperatuur van het product ligt tussen 0 °C en 40 °C.

Algemene kennisgeving over de batterij

GEVAAR
De batterijen die door Lenovo voor uw product worden geleverd, zijn getest op compatibiliteit en mogen alleen worden vervangen door goedgekeurde onderdelen. Batterijen die niet door Lenovo worden aangevoerd, die uit elkaar zijn gehaald of die zijn geopend, vallen niet onder de garantie.

Verkeerd gebruik of verkeerde hantering van de batterij kan leiden tot een oververhitting, lekkage van vloeistof of een explosie. Om mogelijk letsel te voorkomen, doet u het volgende:

- Open en demonteer de batterij niet en probeer hem niet te repareren.
- Piet of doorboor de batterij niet.
- Zorg dat er geen kortsluiting in de batterij optreedt en stel de batterij niet bloot aan water of andere vloeistoffen.
- Houd de batterij uit de buurt van kinderen.
- Houd de batterij uit de buurt van open vuur.
- Laat de batterij niet achter in een omgeving met zeer hoge temperatuur of in een omgeving met extreem lage luchtdruk.
- Staat het gebruik van de batterij als deze is beschadigd of als u ontdekt dat er vloeistof of opgehoopt materiaal op de uiteinden van de batterij zit. Om te voorkomen dat de batterijen worden overladen, is het aan te bevelen deze ongeveer elke drie maanden op te laden.
- Gooi de batterij niet bij het normale huisvuil weg. Behandel oude batterijen als klein chemisch afval.

Kennisgeving voor ingebouwde oplaadbare batterijen

GEVAAR
Probeer niet zelf de oplaadbare interne lithiumbatterijen te vervangen.

- Het vervangen van de interne batterij moeten worden uitgevoerd door een reparatiebedrijf dat door Lenovo is geautoriseerd.
- Laad de batterij uitsluitend op volgens de instructies in de productdocumentatie.
- Deze door Lenovo geautoriseerde bedrijven recylen Lenovo-batterijen volgens de plaatselijke wet- en regelgeving.

Turvaohjeet

Tuotteen käyttölämpötila on 0–40 °C.

Akkuihin liittyvä yleinen turvaohje

Laske akkujen käyttölämpötila 0–40 °C.

Reduce | Reuse | Recycle



First Edition (November 2021)

© Copyright Lenovo 2021.

LIMITED AND RESTRICTED RIGHTS NOTICE: If data or software is delivered pursuant to a General Services Administration "GSA" contract, use, reproduction, or disclosure is subject to restrictions set forth in Contract No. GS-35F-05925.

VAARA
Lenovon tuotteen mukana toimittamat akku on testattu yhteisöpuuvuuden varmistamiseksi, ja ne saavat vahtaa väkiväkityshyökkäyksiin. Takuu ei koske muuta kuin Lenovon valmistamia akkuja eikä osittain tuettuja akkua. Väärinkäyttö saattaa aiheuttaa akun ylikuumenemisen tai räjähämisen tai akkuelementtien vuotamisen. Voit vähentää onnettomuuksien seuraavasti:

- Älä avaa, pura tai huollaa akkua.
- Älä liittä akkua tai sit siihen keuhki.
- Älä aiheuta akkua oskokuksia tai anna sen joutua kosketuksiin veden tai muiden nesteiden kanssa.
- Säilytä akku lasten ulloittamattomissa.
- Älä vie akkua tuon lähelle.
- Älä jätä akku ympäröintiin, jossa on erittäin korkea lämpötila tai hyvin pieni ilmapiiri.
- Lopeta akun käyttö, jos akku on vuotanut tai jos huomaat sen vuotavan taikka jos akun liittimen kerty vierasta ainetta. Akku on suositeltavaa laadata noin kolmen kuukauden välein, jotta ne eivät ylipärikaudu.
- Älä jätä akku jätteenä, joka yhtymättäin kaatopaikalle. Heittä akku onnettomuustilaisissa säädötyillä laella ja viranomaismääräysten mukaisesti.

Sisäistä akkuja koskeva huomautus

VAARA
Älä yritä vaihtaa sisäisiä laadattavia litium-akkuja. Äkunn saa vaihtaa vain Lenovon hyväksymää huoltoliikettä tai huoltoliikkeen.

• Lataa akku vain tuotteen käyttöohjeissa suositellulla tavalla.

• Lenovon hyväksymää huoltoliikettä tai huoltoliikkeen (Merittävällä Lenovo-akut paikallisten takien ja säännösten mukaisesti).

French

Consignes de sécurité

La température de fonctionnement pour le produit doit être comprise entre 0 °C et 40 °C.

Remarque générale sur la batterie

DANGER
La compatibilité des piles fournies par Lenovo en vue d'être utilisées avec votre produit a été testée. Ces piles doivent être uniquement remplacées par des composants agréés. A l'exception de la batterie spécifiée par Lenovo, une batterie démontée ou modifiée n'est pas couverte par la garantie. Un mauvais traitement ou une mauvaise utilisation de la batterie peut entraîner une surchauffe, une fuite de liquide ou une explosion. Pour éviter tout risque de blessure, procédez comme suit:

- Ne tentez jamais ouvrir, dé démonter ou de réparer une batterie.
- Ne tentez pas d'écraser ou de perforer la batterie.
- Ne mettez pas la batterie en court-circuit et ne l'exposez pas à feu ou à tout autre liquide.
- Tenez les enfants éloignés de la batterie.
- N'exposez pas la batterie au feu.
- Ne laissez pas la batterie dans un environnement à température extrêmement élevée ou dans un environnement à pression atmosphérique extrêmement faible.

• Ne tentez d'utiliser la batterie si elle est endommagée ou si vous remarquez qu'elle se déchaîne ou que des matériaux étrangers s'accumulent sur les pôles d'accus. Il est conseillé de charger les batteries environ une fois tous les trois mois pour éviter tout risque de charge excessive.

• Ne jetez pas la batterie à la poubelle ou à la déchèterie. Pour sa mise au rebut, reportez-vous aux lois ou réglementations en vigueur.

Consignes relatives aux batteries rechargeables intégrées

DANGER
• Ne tentez pas de remplacer les batteries internes au lithium rechargeables.
• Le remplacement de la batterie doit être réalisé par un service de réparation ou un technicien Lenovo agréé.
• Rechargez uniquement la batterie en vous conformant strictement aux instructions fournies dans la documentation du produit.
• Les services de réparation et les techniciens Lenovo agréés recviend les batteries conformément aux lois et réglementations du pays.

German

Sicherheitshinweise

Der Betriebstemperaturbereich für das Produkt liegt zwischen 0 °C und 40 °C.

Allgemeiner Hinweis zum Akku

GEFAHR
Batterien und Akkus, die im Lieferumfang des Lenovo Produkts enthalten sind, wurden als Kompatibilität getestet und sind nur durch von Lenovo zugelassene Komponenten ersetzt werden. Außer dem von Lenovo angebenen Akku ist ein zerlegter oder veränderter Akku von der Garantie ausgeschlossen. Ein Missbrauch des Akkus oder ein fehlerhafter Umgang damit kann zu einer Explosion des Akkus oder einem Flüssigkeitsaustritt aus dem Akku führen. Gehen Sie wie folgt vor, um mögliche Verletzungen zu vermeiden:

- Öffnen, zerlegen oder warten Sie keinen Akku.
- Bohren Sie den Akku nicht an und beschädigen Sie ihn in einer anderen Weise.
- Schließen Sie den Akku nicht kurz und schützen Sie ihn vor Feuchtigkeit und Nässe.
- Den Akku vor Kindern fernhalten.
- Den Akku vor Feuer schützen.
- Bewahren Sie den Akku nicht in Umgebungsm mit sehr hohen Temperaturen oder extrem niedrigen Luftdruck auf.
- Verwenden Sie den Akku nicht, wenn er beschädigt ist oder sich selbständig entlädt oder wenn sich an den Kontakten des Akkus Kondensationsablageren. Es wird empfohlen, die Akkus etwa alle drei Monate einmal aufzuladen, um eine Überladung zu verhindern.
- Den Akku nicht im Hausmüll entsorgen. Beachten Sie Ihre bei der Entsorgung des Akkus die örtlichen Gesetze und Richtlinien.

Hinweise zu integrierten wiederaufladbaren Akkus

GEFAHR
• Versuchen Sie nicht, die internen wiederaufladbaren Lithium-Ionen-Akkus auszu tauschen.
• Der Austausch des Akkus muss durch eine von Lenovo autorisierte Reparaturwerkstatt oder Fachkraft durchgeführt werden.
• Beladgen Sie beim Aufladen des Akkus genau die Anweisungen in der Bedienungsanleitung.

- Verwenden Sie den Akku nicht, wenn er beschädigt ist oder sich selbständig entlädt oder wenn sich an den Kontakten des Akkus Kondensationsablageren.
- Überprüfen Sie den Akku regelmäßig auf Schwellung, Rötlichkeit und Rostflecken.
- Von Lenovo autorisierte Werkstätten oder Fachkräfte entsorgen Lenovo-Batterien gemäß den örtlichen Gesetzen und Richtlinien.

Greek

Πληροφορίες σχετικά με την ασφάλεια
Το εύρος θερμοκρασιών λειτουργίας για το προϊόν κυμαίνεται μεταξύ 0 °C και 40 °C.

Γενική δήλωση σχετικά με την μπαταρία

ΚΙΝΔΥΝΟΣ
Ο μπαταρίας που περιέχονται από την Lenovo για χρήση με το προϊόν σας έχουν υποβληθεί σε δοκιμές συμμόρφωσης και πέραν τις αναφερόμενες μόνο με συγκεκριμένες μπαταρίες. Εκτός από την μπαταρία που ορίστηκε από τη Lenovo, μια μπαταρία που έχει αποσυνορευολογηθεί ή τροποποιηθεί δεν καλύπτεται από την εγγύηση.

Σε περίπτωση σκοπούμενης ή απροσδόκητης χρήσης της μπαταρίας μπορεί να προκληθεί υπερθέρμανση, διαρροή υγρού ή εκρήξεις. Για να αποφευχθεί τυχόν τραυματισμό, κάντε τα εξής:

- Μην ανοίγετε, αποσυνορευολογήτε ή επικολληθείτε την μπαταρία.
- Μην συσφίγγετε ή γυρνάτε την μπαταρία.
- Μην βροχάζομαι ή ροσκεύετε την μπαταρία και μην την εκθέτετε σε νερό ή άλλα υγρά.
- Διατηρείτε την μπαταρία μακριά από παιδιά.
- Διατηρείτε την μπαταρία μακριά από φωτιά.
- Μην αφήνετε την μπαταρία σε περιβάλλον με υπερβολικά υψηλή θερμοκρασία ή σε περιβάλλον με υπερβολικά χαμηλή ατμοσφαιρική πίεση.
- Διακόψτε τη χρήση της μπαταρίας αν έχει υποστεί βλάβη ή αν παρατηρήσετε οποιαδήποτε θέρμανση ή ανασυνταξη υγρών στο πόλο της μπαταρίας. Συστομάται ο μπαταρίας να φορτιστούν περίπου μία φορά κάθε τρεις μήνες, ώστε να αποφευχτεί η υπερφόρτωση.
- Μην πετάτε την μπαταρία σε απορριψιματα που καταλήγουν σε χωματερές. Η απόρριψη της μπαταρίας πρέπει να γίνεται σύμφωνα με τους τοπικούς νόμους ή κανονισμούς.

Δηλώνει σχετικά με τις ενσωματωμένες αναπαρσθηζόμενες μπαταρίες

ΚΙΝΔΥΝΟΣ
• Μην επιχειρείτε να αντικαταστήσετε τις ενσωματωμένες αναπαρσθηζόμενες μπαταρίες μόνοι.
• Η αντικατάσταση της μπαταρίας πρέπει να γίνεται από εξουσιοδοτημένο κέντρο επικοινωνίας της Lenovo ή από εξουσιοδοτημένο τεχνικό.

• Η αναπαρσθηζόμενη μπαταρία πρέπει να γίνεται μόνο σύμφωνα με τις οδηγίες που περιλαμβάνονται στην τεχνική οντα του προϊόντος.
• Τα εξουσιοδοτημένα κέντρα επικοινωνίας ή ο τεχνικός της Lenovo ανακουλύονται τις μπαταρίες Lenovo σύμφωνα με τους νόμους και τους κανονισμούς που ισχύουν τοπικά.

Biztonsági információk

A termék működési hőmérséklete 0°C (32°F) és 40°C (104°F) között van.

Akkumulátorral kapcsolatos általános megjegyzés

VEZSELY!
A Lenovo által szállított akkumulátorok kompatibilitási vizsgálatokon vették át, ezért csak jóváhagyott akkumulátorra szabad leszerelni őket. A jóállású nem vonatkozó szállításról vagy módosított akkumulátorokra (kivéve a Lenovo által meghatározott akkumulátorokat).
Az akkumulátor helytelen kezelése vagy használata túlmérsékelt, szivárgást vagy robbanást okozhat. Az esetleges sérülések elkerülése érdekében tegye a következőket:
• Ne nyissa fel, ne szerelje szét, és ne próbálja megjavítani az akkumulátort.
• Ne tartsa röviden, és ne lyukassza ki az akkumulátort.
• Az akkumulátort társz távval a tűztől.
• Ne hagyja az akkumulátort nagyon meleg vagy nagyon alacsony léghőmérséklet környezetében.
• Ha az akkumulátor sérült, vagy az akkumulátor töltésében szándékosan hibás idegen anyag kerüléséssel észleli, akkor ne használja tovább az akkumulátort. A tűlítottes elkerülése érdekében az akkumulátort érdemes három havonta egyszer felcserélni.
• Ne dobja az akkumulátort személtelore kertés szemétké. Amikor az akkumulátort kidobja, a helyi törvények vagy rendelkezések szerint járjon el.

Beépített, újratölthető akkumulátorokkal kapcsolatos megjegyzés

VEZSELY!
• Ne cserélje ki a beépített lítiumakkumulátorokat.
• Az akkumulátor cseréjét a Lenovo által jóváhagyott szerviznek

vagy szakembernek kell végeznie.

- Kizárólag a termékírásban megadott utasításoknak megfelelően töltsön újra az akkumulátort.
- A Lenovo által jóváhagyott szervizek vagy szakemberek a Lenovo-akkumulátorokat.

Italian

Informazioni sulla sicurezza

La temperatura di funzionamento del prodotto deve essere compresa tra 0 °C e 40 °C.

Informazioni generali sulle batterie

PERICOLO
Le batterie fornite da Lenovo per utilizzare con il prodotto acquistato sono state testate per la compatibilità e devono essere sostituite solo con parti approvate. FatTA eccezione per la batteria specificata da Lenovo, una batteria disassemblata o modificata non è coperta da garanzia.
Un errato utilizzo della batteria potrebbe causarne il surriscaldamento, una perdita di liquido o un'esplosione. Per evitare possibili lesioni, procedere come segue:
• Non aprire, disassemblare o riparare la batteria.
• Non rompere o perforare la batteria.
• Non provocare cortocircuiti della batteria né esporla a sostanze liquide.
• Tenere la batteria lontano dalla portata dei bambini.
• Non tenere la batteria in prossimità del fuoco.
• Non lasciare la batteria in un ambiente a temperatura estremamente elevata oppure in un ambiente con pressione dell'aria estremamente bassa.
• Non utilizzare la batteria se è danneggiata o se si nota la fuoriuscita di eventuali materiali sui morsetti della batteria. Per impedire che si carichino eccessivamente, si consiglia di caricare le batterie ogni tre mesi.
• Non gettare le batterie nella spazzatura. Le batterie vanno smaltite secondo le normative e i regolamenti locali.

Informazioni sulla batteria ricaricabile incorporata

PERICOLO
• Non tentare di sostituire le batterie al litio ricaricabili interne.
• La sostituzione della batteria deve essere eseguita da un centro riparazioni o da un tecnico autorizzato Lenovo.
• Ricaricare la batteria solo secondo le istruzioni fornite nella documentazione del prodotto.
• Il centro riparazioni o il tecnico autorizzato Lenovo ricicla le batterie in base alle normative e alle disposizioni di legge locali.

Japanese

安全について

製品の可動温度は 0°C (32°F) ～ 40°C (104°F) です。

バッテリーに関する一般的な注意事項

危険
製品のリッチャーは、互換性テストが実施されており、交換するものは、認証商品と交換する必要があります。Lenovoが指定するもの以外のリッチャー、または分解、改造しているリッチャーは、安全性を保護できません。
バッテリーを正しく使用したリッチャー操作を行うと、過熱、液漏れ、破裂を起すことがあります。事故を避けるために、次のことを守ってください。
• バッテリーを開けたり、分解したり、保守しないでください。
• バッテリーをぶついたり、穴を開けたりしないでください。
• バッテリーをショートさせたり、水やその他の液体をかけないでください。
• バッテリーをお子様の手の届くところに置かないでください。
• バッテリーを火気に近い近づけないでください。

• 極端に高温環境または、極端に低温環境にバッテリーを放置しないでください。
• バッテリーが膨らみ、または故障電圧バッテリー端子から異物の発現が見られる場合は、使用中を中止してください。過充電を防ぐために、約3か月に1回の充電をお勧めします。
• こみ商業場で処分されるごみの中へバッテリーを捨てないでください。バッテリーを処分する場合は、現在の法律または規制に従ってください。

内蔵型充電式バッテリーに関する注意事項

危険
• 内蔵型充電式リチウム電池を交換しないでください。
• バッテリーの交換は、Lenovo認定の修理施設または技術担当者が行う必要があります。
• バッテリーを充電する場合は、製品の説明書の記載通り（に、取扱説明書）に従ってください。
• Lenovo認定の修理施設またはLenovo認定技術担当者は、地域および地域の規制に従ってLenovoバッテリーのリサイクルを実施します。

Korean

안전 정보

제품의 사용 온도 범위는 0°C(32°F)~40°C(104°F)입니다.

배터리 사용에 관한 일반 사항

위험
Lenovo에서 제공되는 배터리는 각 제품에 대한 용량 성능 시사를 통과하고, 공통 배터리로만 교체할 수 있습니다. Lenovo에서 지정된 용량 배터리로 바꾸거나, 분해되거나 수정된 배터리는 보증에서 제외됩니다.
배터리를 오사용할 경우, 배터리가 과열되거나 누액 또는 폭발이 발생할 수 있습니다. 시도를 방지하려면 다음을 준수하십시오.
• 배터리를 열거나 분해 또는 수정하지 마십시오.
• 배터리를 불 가까이나 물 또는 기타 액체와 노출하지 마십시오.
• 배터리를 어린이의 손이 닿지 않는 곳에 보관하십시오.
• 화기에 가까이 두지 마십시오.
• 배터리를 운송 시 매우 높은 환경이나 기타 외부 높은 환경에 두지 마십시오.
• 배터리가 부풀거나 누액 또는 과열되는 경우 즉시 이물질이 묻어 있는 경우, 배터리를 사용 중지하십시오. 과열된 배터리를 화기 위에 두지 마세요. 배터리를 충전할 것을 권장합니다.
• 배터리를 과충전하거나 방전되는 경우 또는 장치에 이물질이 묻어 있는 경우, 배터리를 사용 중지하십시오. 과열된 배터리를 화기 위에 두지 마세요. 배터리를 충전할 것을 권장합니다.
• 배터리를 과충전하거나 방전되는 경우 또는 장치에 이물질이 묻어 있는 경우, 배터리를 사용 중지하십시오. 배터리를 충전할 것을 권장합니다.

충전 시 가장 배터리 주의 사항

- 충전 시 냉각기를 배터리를 교체하지 마십시오.
- 배터리를 Lenovo 공급 수리점 또는 기술자가 교체해 줍니다.
- 배터리를 충전할 때는 제품 설명서에 명시된 지시 사항을 엄격히 준수하십시오.
- Lenovo 승인 수리점 또는 기술자는 현기 누출 및 과열에 대해 Lenovo 배터리를 재사용합니다.

Norwegian

Sikkerhetsinformasjon

Driftstemperaturområdet for produktet er mellom 0 °C (32 °F) og 40 °C (104 °F).

Generell merknad om batteri

FARE
Batterier som leveres av Lenovo til bruk i produktet, er kompatibilitetstestet og må bare byttes ut med deler som er godkjent. Med unntak av batterier som er oppgitt av Lenovo, dekkes ikke garantien batterier som er demontert eller endret. Feil bruk eller håndtering av batteri kan føre til overoppheting, utslipp av væske eller eksplosjon. Slik unngår du skade:
• Du må aldri forsøke å åpne, ta fra hverandre eller reparere batteriet.
• Ikke knus eller punkter batteriet.
• Ikke kortslutt batteriet eller la det bli vått.
• Hold batteriet utilgjengelig for barn.
• Hold batteriet borte fra ild.
• Ikke la batteriet ligge i et miljø med ekstremt høy temperatur eller i ekstremt lavt lufttrykk.
• Slutt å bruke batteriet hvis det er skadet, eller hvis det lekker væske eller utslipp av væske eller andre tegn på batteriforfall. Utbedring av lader batteriet er ikke tillatt.
• Hvis du oppdager tegn på overoppheting, kontakt ditt lokale Lenovo-kontor.

Merknad for innbyggd oppladbart batteri

FARE
• Ikke forsøk å bytte ut de interneopladbare litium-batteriene.
• Utskifting av batterier må utføres av et autorisert Lenovo-servicecenter eller en Lenovo- godkjent tekniker.
• Lad batteriet kun i henhold til instruksjoner i produktokumentasjonen.
• Autoriserte Lenovo-servicecentre eller teknikere resikulerer Lenovo-batterier i henhold til lokale lover og forskrifter.

Polish

Informacje dotyczące bezpieczeństwa

Temperatura otoczenia dla produktu wynosi między 0 °C (32 °F) a 40 °C (104 °F).

Ogólne informacje o akumulatorze

NEBEZPIECZYSTWO
Akumulatory dostarczane przez Lenovo przeznaczone do tego produktu zostały przetestowane w zakresie kompatybilności i mogą być zastąpione jedynie przez określony zatwierdzony do wymiany. Z wyjątkiem akumulatora oznaczonego przez firmę Lenovo, zdejmowany lub zmodyfikowany akumulator, nie jest objęty gwarancją.
Nieprawidłowe użytkowanie akumulatora może doprowadzić do przegrzania, wycieku płynu lub wybuchu. Aby uniknąć możliwych obrażeń:
• Nie otwieraj, nie rozmontowuj ani nie serwisuj żadnego akumulatora.
• Nie wolno zginać ani przebiegać akumulatora.
• Nie wolno zerwać akumulatora ani wystawiać go na działanie woda lub innych płynów.
• Akumulatory należy trzymać z dala od dzieci.
• Nie należy wystawiać akumulatora na działanie ognia.
• Nie wolno zostawiać akumulatora w miejscu, gdzie panuje bardzo wysoka temperatura lub skrajnie niskie ciśnienie powietrza.
• Należy zaprzestać używania akumulatora, jeśli uległ uszkodzeniu lub jeśli pojawił się na nim wyciek lub osad.
• Zawsze się ładowne akumulatorów co trzy miesiące w celu uniknięcia nadmiernego rozładowania.
• Nie należy wyrzucać akumulatora do śmieci, która są wyznaczone na wysypisko. Podczas używania akumulatora należy przestrzegać zasad dotyczących bezpieczeństwa.
• Ak je bateria uszkodzona alebo vyfúčená, alebo ak na kontaktoch baterie objavíte stopy po cudzích materiáloch, prestaňte ju používať. Bateria odporúčame najbližšie príbližne po každom troch mesiacoch, aby sa predišlo ich nadmernému nabývaniu.

Uwaga dotycząca wbudowanych akumulatorów

NEBEZPIECZYSTWO
• Nie wolno wymieniać wewnętrznych akumulatorów litowo-akumulatorów.
• Akumulator może wymienić wyłącznie punkt serwisowy lub personel techniczny autoryzowany przez Lenovo.
• Akumulator należy ładować ponownie ściśle według instrukcji zawartych w dokumentacji produktu.
• Punkty serwisowe lub personel techniczny autoryzowane przez Lenovo poddają akumulatory przetwarzaniu wórnemu zgodnie z lokalnymi przepisami.

Portuguese

Informações de segurança

O intervalo de temperatura de funcionamento do produto é de 0 °C (32 °F) a 40 °C (104 °F).

Aviso geral sobre a bateria

PERIGO
As baterias fornecidas pela Lenovo para utilização com o produto foram testadas quanto à compatibilidade e só devem ser substituídas por peças aprovadas. Com exceção da bateria especificada pela Lenovo, uma bateria não cobre baterias desmontadas nem modificadas.
A utilização abusiva ou o manuseio incorreto da bateria pode causar sobreaquecimento, derramamento de líquido ou explosão. Para evitar eventuais lesões, execute o seguinte procedimento:
• Não abra, não desmonte nem repare a bateria.
• Não esmague nem perfure a bateria.
• Não exponha a a bateria entre em curto-circuitado nem a exponha ao contacto com água ou outros líquidos.
• Mantenha a bateria afastada das crianças.
• Mantenha a bateria afastada de fontes de calor.
• Não deve a bateria num ambiente com temperatura extremamente elevada ou com pressão de ar extremamente baixa.
• Pare de utilizar a bateria se esta estiver danificada ou se verificar qualquer descaimento ou a acumulação de materiais estranhos nos condutores da mesma. É recomendado o carregamento das baterias de três em três meses para evitar a sobrecarga das mesmas.
• Não coloque a bateria em contentores de lixo que se destinem a aerosol sanitários. Deite fora a bateria de acordo com as leis ou regulamentações locais.

Aviso de bateria recarregável incorporada

PERIGO
• Não tente substituir as baterias de litio recarregáveis internas.
• A substituição da bateria tem de ser realizada por uma instalação de reparação autorizada da Lenovo ou por um técnico autorizado da Lenovo.
• Recarregue a bateria exclusivamente de acordo com as instruções incluídas na documentação do produto.
• As instalações de reparação ou os técnicos autorizadas da Lenovo reciclam baterias Lenovo de acordo com as leis e os regulamentos locais.

Romanian

Informații privind măsurile de siguranță
Intervalul temperaturi de funcționare pentru produs este între 0 °C și 40 °C (32 °F) și 40 °C (104 °F).

Notificare generală privind bateria

PERICOL
Bateriile furnizate de Lenovo pentru produsul dumneavoastră au fost testate în ceea ce privește compatibilități și trebuie să fie înlocuite numai cu părți componente aprobate. Cu excepția bateriei specificate de Lenovo, o baterie demontată sau modificată nu este acoperită de garanție.
Folosirea sau manipularea necorespunzătoare a bateriei poate duce la supraîncălzirea acesteia, la scurgerea lichidului sau la explozie. Pentru a evita accidentele, procedați după cum urmează:
• Nu deschideți, nu demontați și nu reparați bateria.
• Nu striviți și nu înțepați bateria.
• Nu scurcătuiți! bateria și nu o expuneți la contactul cu apa sau alte lichide.
• Țineți bateria la distanță de copii.
• Țineți bateria la distanță de foc.
• Nu lăsați bateria într-un mediu cu temperatură extrem de ridicată sau într-un mediu cu presiune atmosferică extrem de scăzută.
• Încetați utilizarea bateriei dacă aceasta este deteriorată sau dacă observați scurgere de fluid sau acumulări de materiale străine pe contactele acesteia. Pentru a preveni supraîncălzirea bateriilor, recomandăm încălzirea acestora în medie o dată la trei luni.
• Nu puneți bateria într-un tiberon al cărui conținut este transportat la groapa de gunoi. Atunci când anulați o baterie, respectați legile sau regulamentele locale.

Avertisment privind bateria reincărcabilă încorporată

PERICOL
• Nu încercați să înlocuiți bateria reincărcabilă internă cu litiu.
• Încăuarea bateriei trebuie efectuată de către o unitate de service autorizată de Lenovo sau de către un tehnician.
• La reincărcarea bateriei respectați cu stricte instrucțiunile din documentația produsului.
• Unitățile de service autorizate de Lenovo sau tehnicianii autorizați de Lenovo reciclează bateriile Lenovo conform legilor și reglementărilor locale.

Russian

Информация по технике безопасности
Рабочий диапазон температур для продукта — от 0 °C (32 °F) до 40 °C (104 °F).

Общее замечание об аккумуляторах

ОПАСНО
Аккумуляторы, поставляемые Lenovo для использования в вашем компьютере, протестированы на совместимость, и заменять их следует только теми же или другими устройствами Lenovo, одобренными Lenovo. Действие гарантии распространяется только на аккумуляторы, входящие в список, составленный Lenovo. На разобраные и модифицированные аккумуляторы действие гарантии не распространяется.
В результате неправильного использования аккумулятор может перегреться, может произойти утечка жидкости или взрыв. Во избежание возможных травм соблюдайте указанные ниже инструкции.
• Не вскрывайте, не разбирайте и не обслуживайте аккумулятор.
• Не разбивайте и не прокалывайте аккумулятор.
• Не допускайте короткого замыкания аккумулятора и не допускайте контакта с водой и другими жидкостями.
• Храните аккумулятор вдали от огня.
• Храните аккумулятор вдали от источников огня.
• Не оставляйте аккумулятор в среде с чрезмерно высокой температурой или чрезмерно низким атмосферным давлением.
• Если аккумулятор перегрелся или вы заметили выброс из него каких-либо веществ или отложение посторонних материалов на контактах, прекратите пользоваться им. Для предотвращения переразряда аккумулятора мы рекомендуем зарядить его примерно один раз в три месяца.
• Не выдвигайте аккумулятор в мусорный ящик, предназначенный для отправки на свалку. При утилизации аккумулятора соблюдайте местные законы и правила.

Замечание по встроенному аккумулятору

ОПАСНО
• Не пытайтесь заменять встроенные литиевые аккумуляторы.
• Замена батарейки должна выполняться авторизованным центром обслуживания или уполномоченным специалистом Lenovo.
• Загрузка аккумулятора следует производить строго в соответствии с прилагаемой к нему инструкцией.
• Авторизованные компании Lenovo центры и специалисты осуществляют утилизацию аккумуляторов Lenovo согласно требованиям законов и нормативных предписаний.

Simplified Chinese

安全信息

产品的运行温度范围是 0°C (32°F) 至 40°C (104°F)。

常规电池声明

危险
Lenovo 提供的用于产品的电池已经过兼容性测试，并应该仅用标准的部件进行更换。除了 Lenovo 指定的电池外，拆卸或修改过的电池不在保修范围之内。
电池使用不当或错误操作可能导致电池过热、液体泄漏、爆炸或可能的火灾。请注意以下几点：
• 请勿打开、拆卸或修理任何电池。
• 请勿挤压或刺穿电池。
• 请勿使电池短路、接触水或其他液体。
• 使电池远离儿童。
• 使电池远离火源。
• 请勿将电池置于极高温度的环境或极低气压的环境中。
• 如果发现电池损坏，或发现电池中有液体泄漏或电流泄漏时，请停止使用该电池。建议每三个月对电池充一次电，以防止过度放电。
• 请勿将电池投入以掩埋方式处理的垃圾中。处理电池时，请遵守当地的法律法规。

内置可充电电池声明

危险
• 请勿尝试更换内部可充电锂离子电池。
• 电池的更换必须由 Lenovo 授权的维修机构或技术人员完成。
• 只能严格按照产品文档中包含的说明对电池进行充电。
• 经 Lenovo 授权的维修机构或技术人员将根据当地的法律法规回收 Lenovo 电池。

Slovak

Bezpečnostné informácie

Prezvávková teplota produktu je 0 °C až 40 °C.

Všeobecné upozornenie týkajúce sa batérie

NEBEZPEČENSTVO
Kompatibilita batérií dodaných spoločnosťou Lenovo na použitie s vašim produktom bola overená. Tieto batérie vymeníte len za schválené batérie od spoločnosti Lenovo. Záruka sa nevzťahuje na batérie, ktoré boli rozobrané alebo upravené, okrem batérií, ktoré sú špecifikované spoločnosťou Lenovo.
Nesprávne používanie batérie môže spôsobiť prehriatie, vytečenie tekutiny alebo výbuch. Dodržujte nasledujúce pokyny, aby ste predišli možným zraneniam:
• Žiadnu batériu neotvárať, nerozoberať ani nepopravuje.
• Batérie nestrkáťe ani neprepichajte.
• Batérie neskráťate a nevystavujte ju vode ani iným tekutinám.
• Batérie uchovávať mimo dosahu detí.
• Batérie nechaťe do ohňa.
• Nechádzajte batérie v prostredí s mimoriadne vysokou teplotou ani v prostredí s mimoriadne nízkym tlakom vzduchu.
• Ak je batéria poškodená alebo vyfúčená, alebo ak na kontaktoch baterie objavíte stopy po cudzích materiáloch, prestaňte ju používať. Batérie odporúčame najbližšie príbližne po každom troch mesiacoch, aby sa predišlo ich nadmernému nabývaniu.
• Batériu nenechajte do komunálneho odpadu, ktorý sa vyrába na skládky. Pri likvidácii batérie postupujte v súlade s miestnymi zákonmi a smernicami.

Poznámka o vstavaných nabíjateľných batériách

NEBEZPEČENSTVO
• Nepokúšajte sa vymeniť interné nabíjateľné litiové batérie.
• Výmennu batériu musí vykonať oprávnené štruktúro.

autorizované spoločnosťou Lenovo alebo technik autorizovaný spoločnosťou Lenovo.

- Batérie nabíjajte presne podľa návodu v dokumentácii produktu.
- Oprávnené štruktúry alebo technici autorizovaní spoločnosťou Lenovo recyklujú batérie Lenovo v súlade s miestnymi zákonmi a predpismi.

Slovenian

Varnostne informacije

Razpon obratovalne temperature za izdelek je med 0 °C (32 °F) in 40 °C (104 °F).

Splošno obvestilo o bateriji

NEVARNOST
Baterije, ki jih skupaj z izdelkom dobavi Lenovo, so preizkušene na združljivost, zato jih nadomestite izključno z odobrenimi delci. Za baterije, ki jih navede Lenovo, garancija ne velja za baterije, ki so razčlenjene ali spremenjene.
Zoraba baterije ali napačno ravnanje z njo lahko povzroči pregrevanje, puščanje tekočin ali eksplozijo. Naredite naslednje, da se izognete možnim težavam:
• Baterije ne odpirajte, razstavljajte ali popravljajte.
• Baterije ne zdrobite ali prebijate.
• Baterije ne držite v vodi ali drugim tekočinam.
• Baterijo hranite zunaj dosega otrok.
• Baterije ne približujte ognju.
• Baterije ne puščajte v okolju z izjemno visoko temperaturo ali v okolju z izjemno nizkim tlakom.
• Če je baterija poškodovana ali je preveč vroča, karkoli koli izločanje iz baterije ali neznane snovi na stikih baterije, prenehajte uporabljati. Priporočamo, da baterije napolnite kopirano listnico mesečno, da se prepreči čezmerno polnjenje.
• Baterije ne zavrzite med smeti, ki jih odvažajo na deponije. Ko zavrzete baterijo, upoštevajte lokalno zakonodajo ali predpise.

Obvestilo o vgrajenih baterijah za ponovno polnjenje

NEVARNOST
• Ne poskušajte zamenjati notranjih litijevih baterij za ponovno