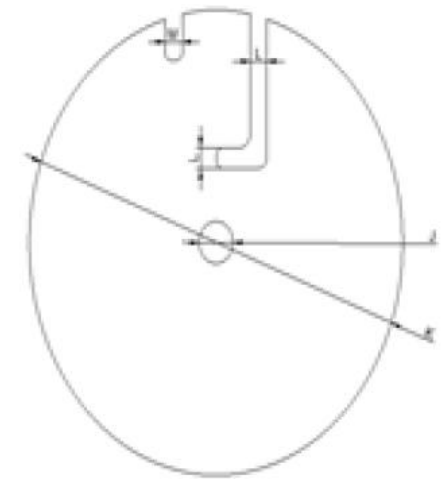
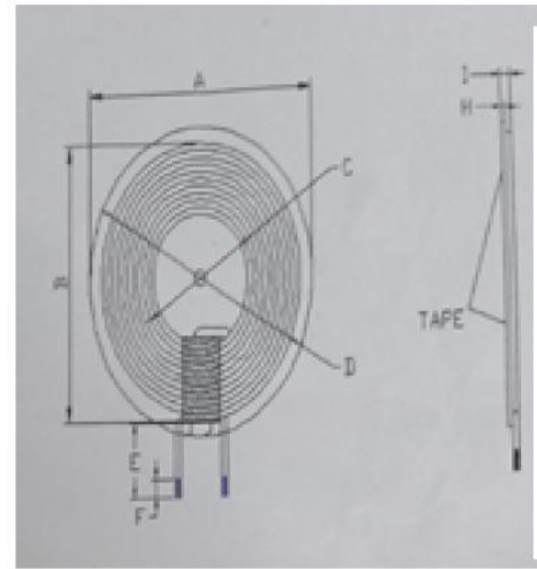
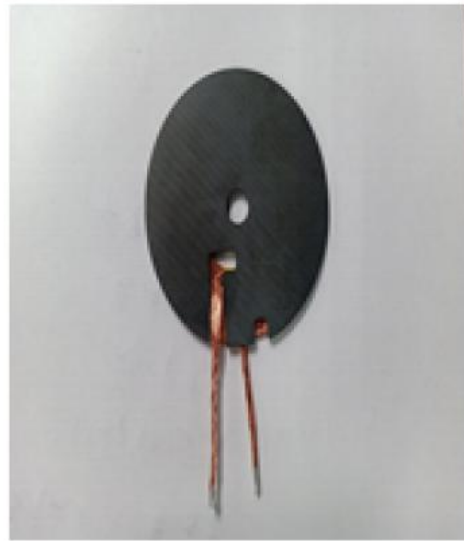
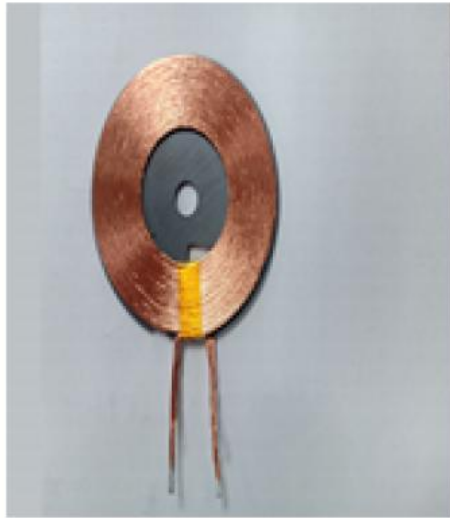


1. (Unit: mm):



A	B	C	D	E	F	H	I	M	L	J
43.5±0.5	42±1	20.5±0.5	42.5±1.0	12±1.5	3.0±1.5	1.0±0.1	2.2MAX	3±0.3	3±0.3	5±0.3