

# TND850 Test Report

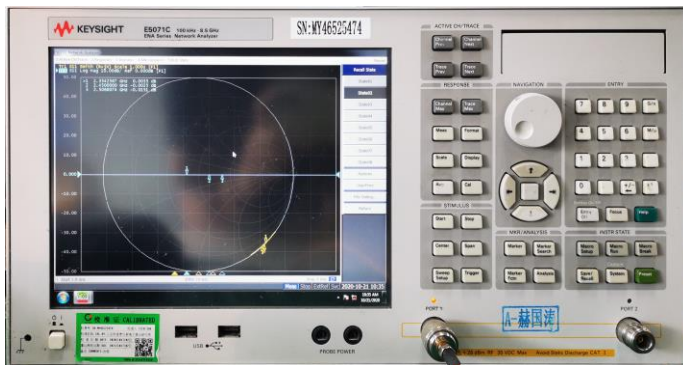
客户名:	爱培科
产品类型:	定位+WIFI
电话:	13715854909
邮箱:	vincenthuang@unictron.com
工程师:	Vincent
核准:	Joy
日期:	2023/03/15

# 报告目录

- 测试条件
- 天线&样机外观
- 天线S参数
- 天线无源效率

# 测试条件

测试项目	测试仪器	厂商
S参数	E5062A	Agilent
无源效率	E5071C/RayZone 1800	Keysight/GTS



# 样机外观

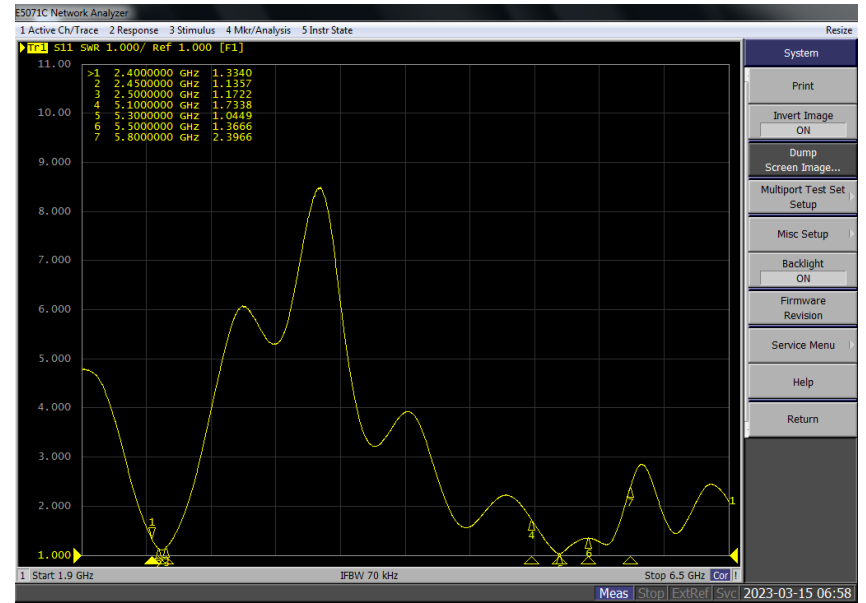
## 1. 样机外观图



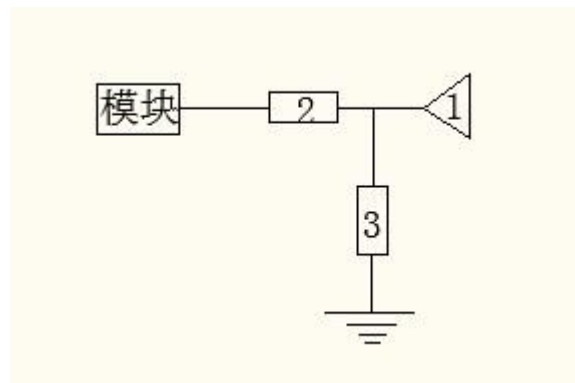
## 2. 天线位置



# 天线S参数



# 匹配参数



编号	规格	厂商	料号	备注
1	P-0232-00	咏业		
2	R=0 Ohm/0201	村田		
3	NC	村田		
线材	150mm*Φ1.13mm*IPEX II			

# 天线无源效率

	自由场		
Freq(MHz)	Gain(dB)	Efficiency(dB)	Efficiency(%)
2400	5.65	-2.78	52.76
2410	5.67	-2.83	52.18
2420	5.63	-2.93	50.95
2430	5.67	-3.00	50.17
2440	5.81	-3.02	49.83
2450	5.85	-3.09	49.05
2460	5.97	-3.12	48.72
2470	6.08	-3.17	48.22
2480	6.14	-3.18	48.12
2490	6.17	-3.20	47.83
2500	6.13	-3.27	47.10

# 天线无源效率

				自由场			
Freq(MHz)	Gain(dB)	Efficiency(dB)	Efficiency(%)	Freq(MHz)	Gain(dB)	Efficiency(dB)	Efficiency(%)
5000	5.22	-2.84	52.04	5550	5.38	-3.09	49.07
5050	4.78	-2.89	51.37	5600	5.35	-2.65	54.35
5100	4.34	-3.06	49.48	5650	4.61	-2.69	53.78
5150	4.22	-3.23	47.56	5700	4.77	-2.82	52.23
5200	4.10	-3.18	48.08	5750	4.72	-2.65	54.35
5250	4.01	-3.06	49.47	5800	4.71	-2.54	55.68
5300	3.52	-3.30	46.83	5850	4.22	-2.73	53.28
5350	3.59	-3.26	47.20	5900	3.74	-2.96	50.55
5400	4.32	-2.95	50.76				
5450	4.84	-2.97	50.43				
5500	4.59	-3.23	47.58				



*Thanks for Your Attention*