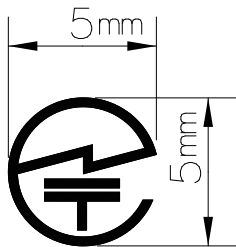
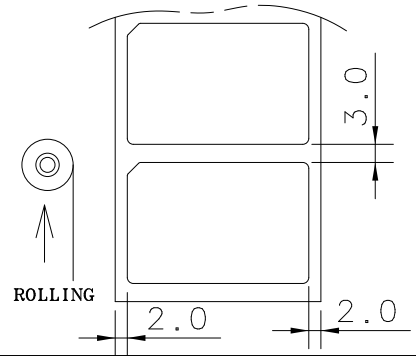


주 기

1. 문자 및 내용은 당사가 제공하는 FILM에 준할것.
2. 바탕색은 WHITE, 문자색은 BLACK.
3. 배면에 점착재 도포후 박리지 부착할것.
4. 문자는 흐림이나 번짐이 없을것.
5. 양산은 설계부서의 승인을 득한후 적용할것.
6. 본 품의 사양은 한도 승인건본에 준한다.
7. 양산품 입고시 ROLL 이어야함.
8. 그라싱지는 재질과 색상(파랑)을 한가지로 통일할것.



MAT.	WHITE POLYPROLYLENE 80 μ	FIN.	반투명OPP라미네팅+UVP코팅		
TITLE	SGH-N013		LABEL(R)-MAIN		
UNIT	mm	DESIGNED	CHECKED	APPROVED	PROJECTION
TOLERANCE	+0.0 -0.1	이재진	조경환	김준섭	SHEET NO 1/1
SCALE	N / S				
제 작	한성인쇄	100811	100811	100811	
		Doc. CODE	GH68-00000A		



NTTドコモ
機器名称:SC-02B
<メタリックブラック>

CE 0168 !



R 005XYAA0279
005MWAA0214
005WWDA0306
T AD10-0174005

FCC ID:A3LSWDSC02B
RATED: 3.7 V --- 1000 mA

2.4 FH1 / DS4 / OF4



製造年月

製造元・申請者: Samsung Electronics Co., Ltd.

MADE IN KOREA

警告 航空機内では電源を切ってください。
このシールを剥がさないでください。

The label is placed inside the battery compartment

Note: The FCC ID label shown will be readily visible at the time of purchase.