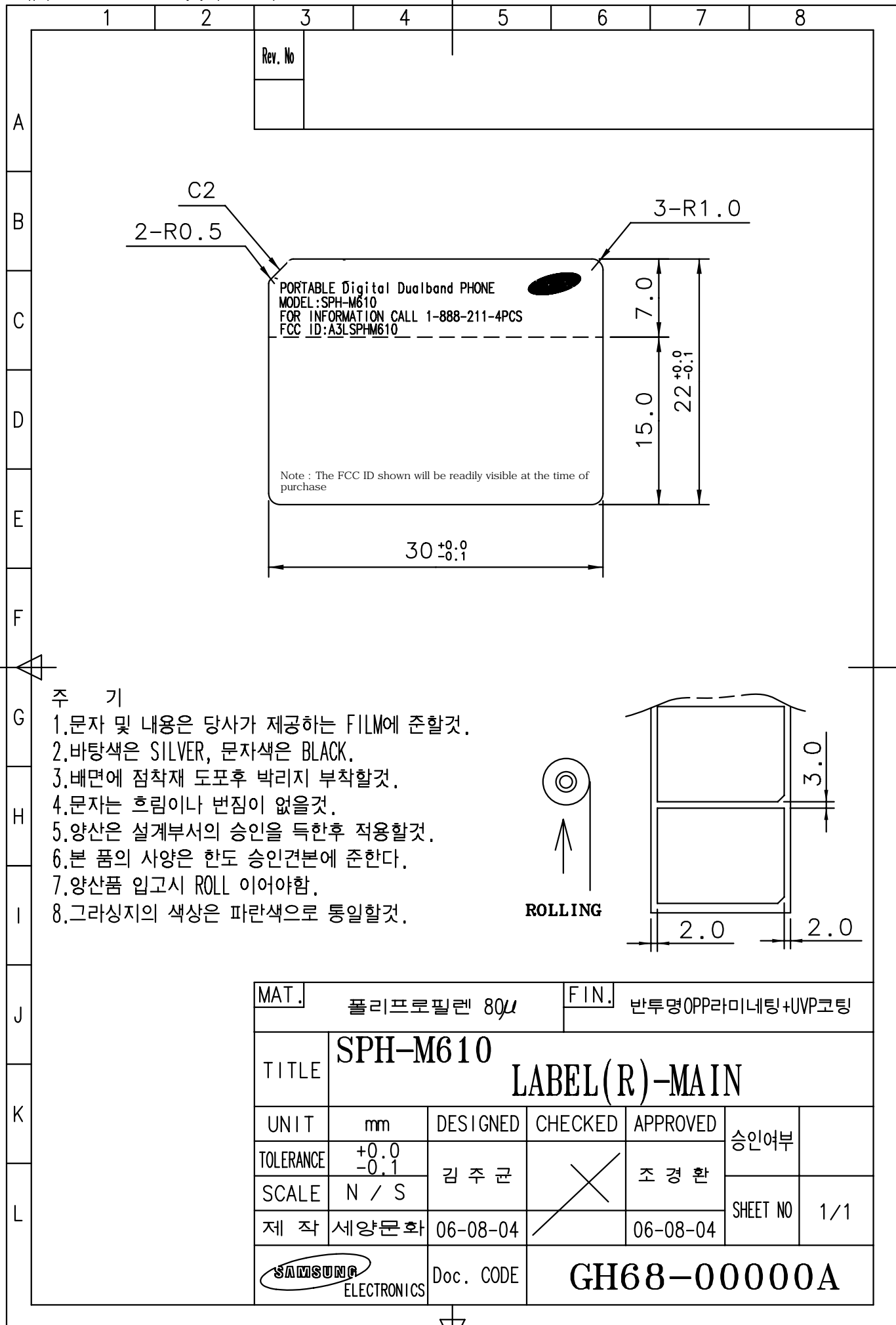
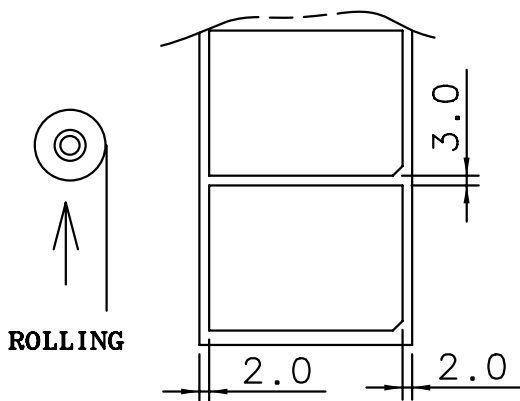


This drawing is property of SEC. Use or copy of this drawing without proper permission from the appropriate technical-document managing department is prohibited.



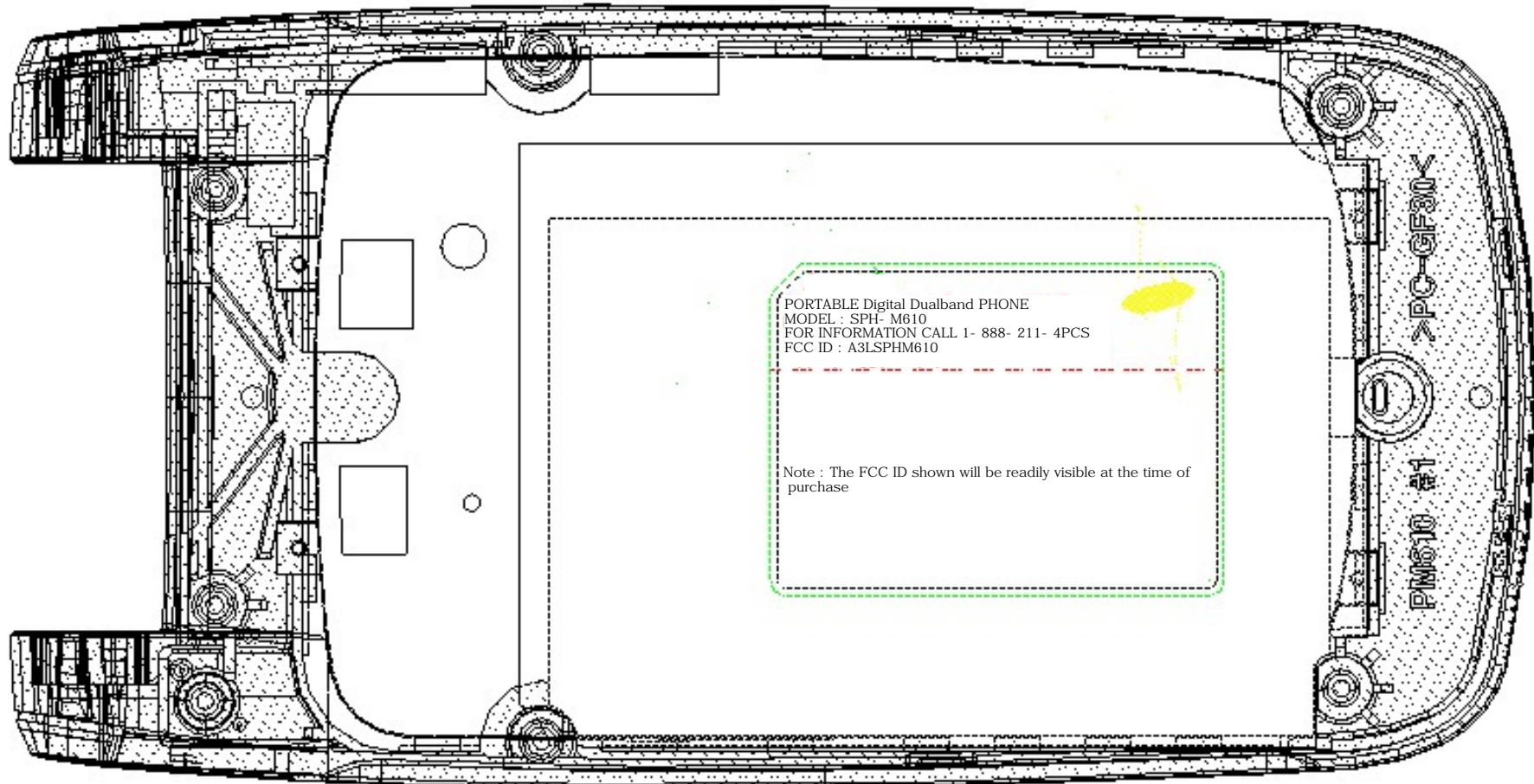
주 기

1. 문자 및 내용은 당사가 제공하는 FILM에 준할것.
2. 바탕색은 SILVER, 문자색은 BLACK.
3. 배면에 접착재 도포후 박리지 부착할것.
4. 문자는 흐림이나 번짐이 없을것.
5. 양산은 설계부서의 승인을 득한후 적용할것.
6. 본 품의 사양은 한도 승인건본에 준한다.
7. 양산품 입고시 ROLL 이어야함.
8. 그라싱지의 색상은 파란색으로 통일할것.



| | | | | | |
|-----------|------------------------|-----------|-------------|------------------|--------------|
| MAT. | 폴리프로필렌 80μ | | FIN. | 반투명OPP라미네팅+UVP코팅 | |
| TITLE | SPH-M610 LABEL(R)-MAIN | | | | |
| UNIT | mm | DESIGNED | CHECKED | APPROVED | 승인여부 |
| TOLERANCE | +0.0 -0.1 | 김 주 군 | X | 조 경 환 | |
| SCALE | N / S | | | | |
| 제 작 | 세양문화 | 06-08-04 | | 06-08-04 | SHEET NO 1/1 |
| | | Doc. CODE | GH68-00000A | | |

PORTABLE Digital Dualband PHONE
 MODEL : SPH- M610
 FOR INFORMATION CALL 1- 888- 211- 4PCS
 FCC ID : A3LSPHM610



PORTABLE Digital Dualband PHONE
MODEL : SPH- M610
FOR INFORMATION CALL 1- 888- 211- 4PCS
FCC ID : A3LSPHM610

Note : The FCC ID shown will be readily visible at the time of purchase

PC-GF30

PM610 #1