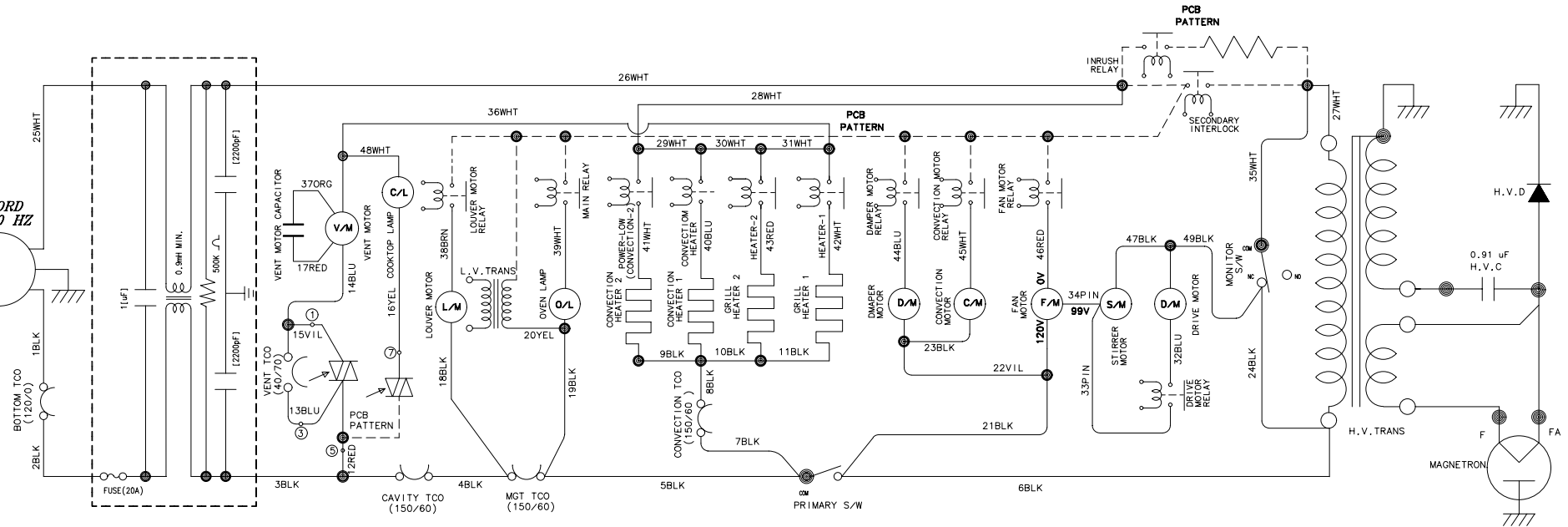


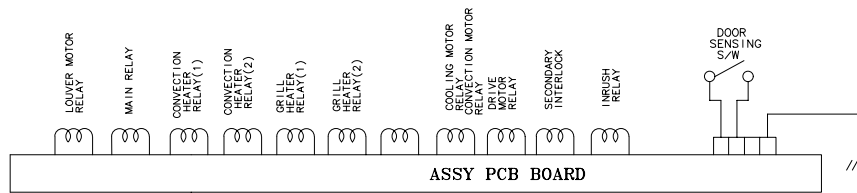
OTR-CONVECTION (SMV9165)

POWER CORD
120 V 60 HZ



Condition

Door is opened



OTR-CONVECTION(SMV9165)				
품명	입안	심사	결정	투상법
단위	SEO SANG SUK			
공차				SHEET NO
척도	2004.01.15			/
삼성전자		자료코드		

