



## ***LABELLING REQUIREMENTS***

---

### **Labelling Requirements**

Since the product size is too small, the certification number and model name are indicated on the bottom of the charging cradle that is packaged and sold together. Additionally, the label information is placed in the manual and on the device packaging.

§ 15.19 (a)(5) Labeling requirements:

When the device is so small or for such use that it is impracticable to label it with the statement specified under paragraph (a) of this section in a font that is four-point or larger, and the device does not have a display that can show electronic labeling, then the information required by this paragraph shall be placed in the user manual and must also either be placed on the device packaging or on a removable label attached to the device.

RSS-Gen Section 4. Labelling requirements:

If the dimensions of the product are extremely small or it is not practical to place the label or marking on the product, and if electronic labelling cannot be implemented, the label shall be placed in a prominent location in the user manual supplied with the product, as agreed upon with ISED prior to the certification application. The user manual may be in an electronic format; if it is not supplied to the user, the user manual must be readily available.

*Samsung Electronics Co., Ltd.*

*FCC ID : A3LSMQ503*

*IC : 649E-SMQ503*

수신부서	담당	승인	발신부서	담당	승인

# 디자인 시방서

제품명	GALAXY CHARGING CASE	작성일자	2024. 05. 16	작성부서	Mobile Design Team	Designer	이병찬 / 김영수 프로	Tel: 02-6147-5655
모델명	EP-QQ505	개발담당	왕희석프로	배포처	● 설계 ● 구매 ● 부품검사 ● 제조업체			Code No

전기안전규격 인쇄

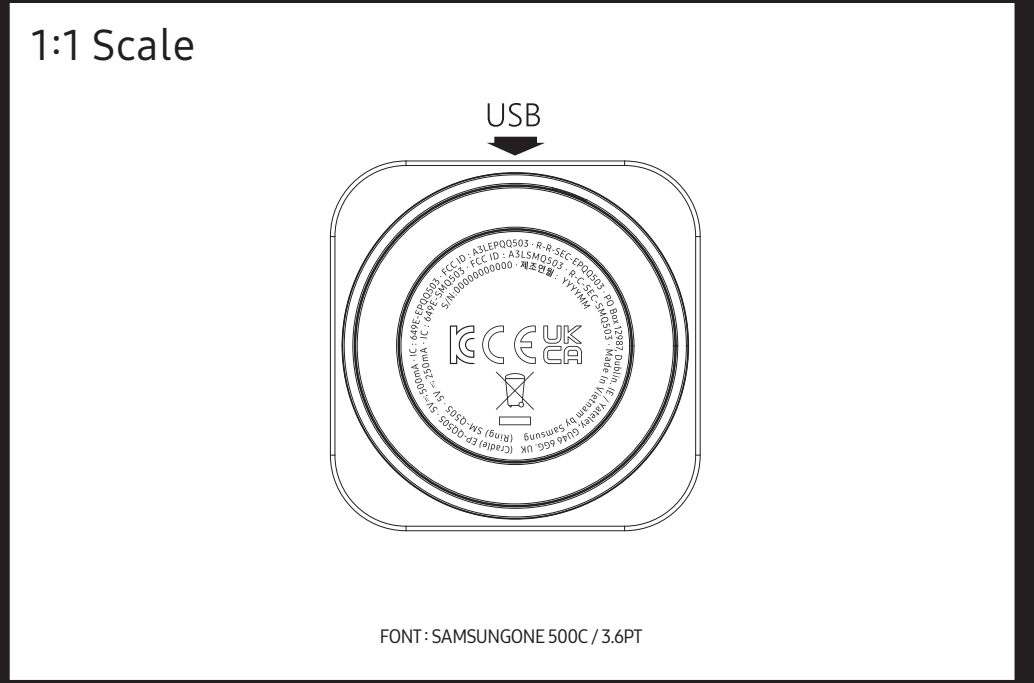
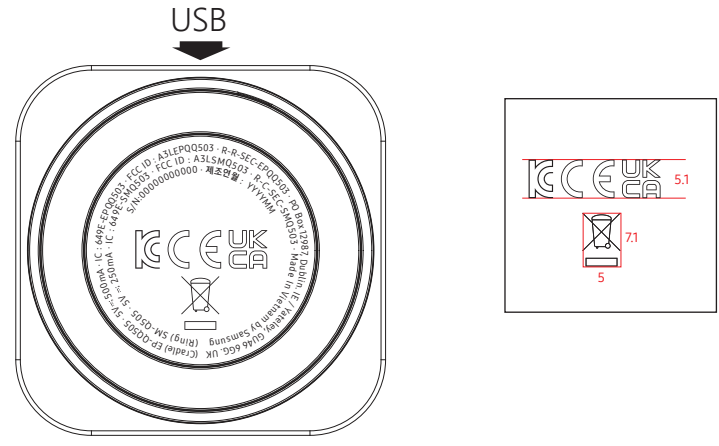
200%  
전기안전규격내용

(Cradle) EP-QQ505  
5V ≍ 500mA  
IC : 649E-EPQQ503  
FCC ID : A3LEPQQ503  
R-R-SEC-EPQQ503  
(Ring) SM-Q505  
5V ≍ 250mA  
IC : 649E-SMQ503  
FCC ID : A3LSMQ503  
R-C-SEC-SMQ503

북미/구주/한국/일본

5

( 5 호 ) 레이저인쇄 필름데이터



Silk Printing

SAMSUNG LOGO 인쇄 : PANTONE COOL GRAY 4C

수신부서	담당	승인	발신부서	담당	승인

# 디자인 시방서

제품명	GALAXY CHARGING CASE	작성일자	2024. 05. 16	작성부서	Mobile Design Team	Designer	이병찬 / 김영수 프로	Tel: 02-6147-5655
모델명	EP-QQ506	개발담당	왕희석프로	배포처	● 설계 ● 구매 ● 부품검사 ● 제조업체			Code No

전기안전규격 인쇄

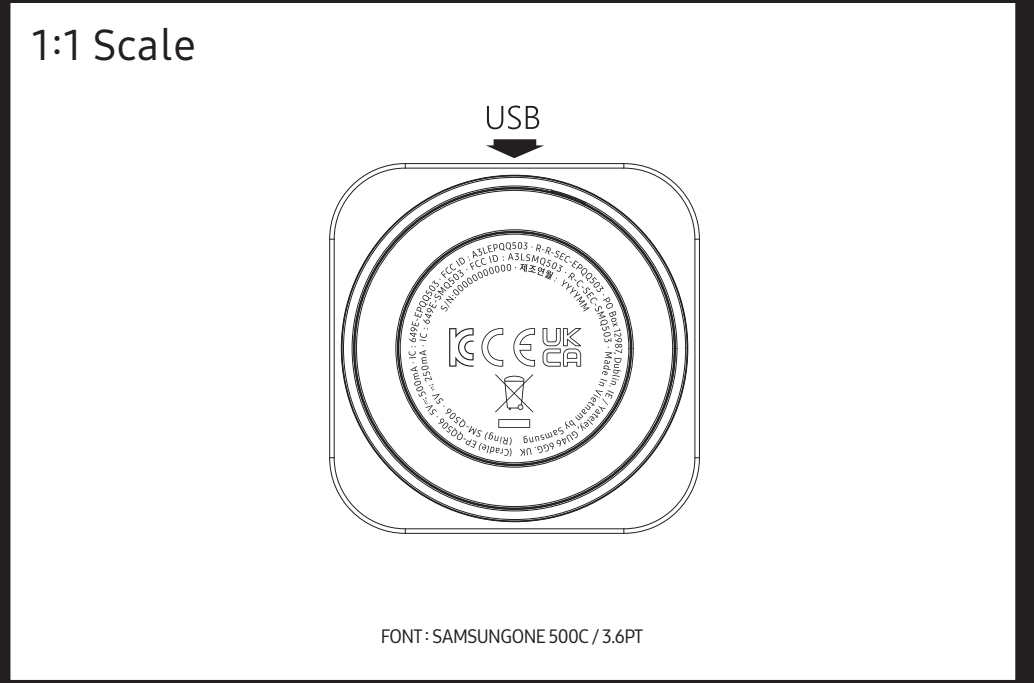
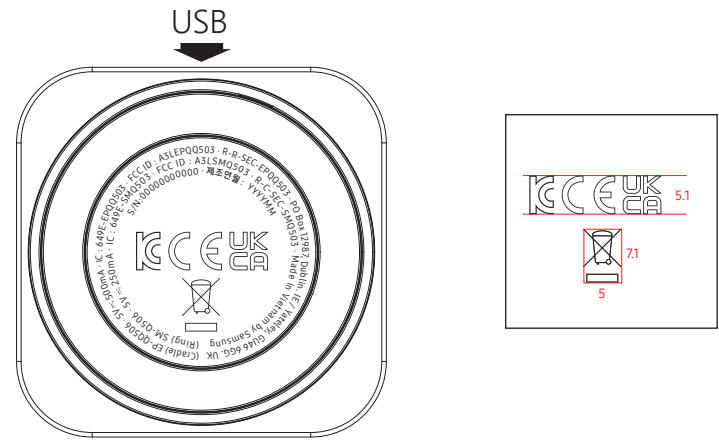
200%  
전기안전규격내용

(Cradle) EP-QQ506  
5V ≈ 500mA  
IC : 649E-EPQQ503  
FCC ID : A3LEPQQ503  
R-R-SEC-EPQQ503  
(Ring) SM-Q506  
5V ≈ 250mA  
IC : 649E-SMQ503  
FCC ID : A3LSMQ503  
R-C-SEC-SMQ503

북미/구주/한국/일본

6

( 6 호 ) 레이저인쇄 필름데이터



Silk Printing

SAMSUNG LOGO 인쇄 : PANTONE COOL GRAY 4C

수신부서	담당	승인	발신부서	담당	승인

# 디자인 시방서

제품명	GALAXY CHARGING CASE	작성일자	2024. 05. 16	작성부서	Mobile Design Team	Designer	이병찬 / 김영수 프로	Tel: 02-6147-5655
모델명	EP-QQ507	개발담당	왕희석프로	배포처	● 설계 ● 구매 ● 부품검사 ● 제조업체			Code No

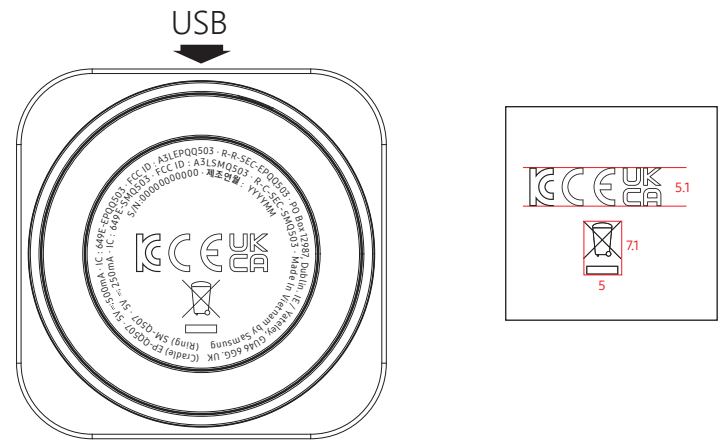
전기안전규격 인쇄

200%  
전기안전규격내용

(Cradle) EP-QQ507  
5V ≈ 500mA  
IC : 649E-EPQQ503  
FCC ID : A3LEPQQ503  
R-R-SEC-EPQQ503  
(Ring) SM-Q507  
5V ≈ 250mA  
IC : 649E-SMQ503  
FCC ID : A3LSMQ503  
R-C-SEC-SMQ503

북미/구주/한국/일본

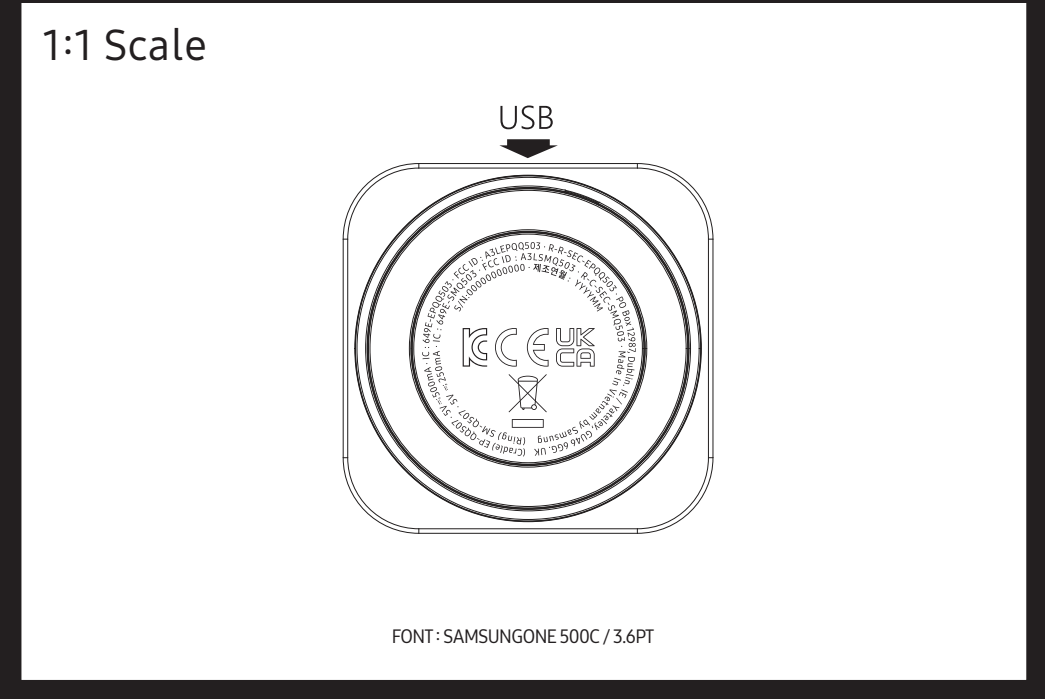
7



( 7 호 ) 레이저인쇄 필름데이터

**Silk Printing**

SAMSUNG LOGO 인쇄 : PANTONE COOL GRAY 4C

수신부서	담당	승인	발신부서	담당	승인

# 디자인 시방서

제품명	GALAXY CHARGING CASE	작성일자	2024. 05. 16	작성부서	Mobile Design Team	Designer	이병찬 / 김영수 프로	Tel: 02-6147-5655
모델명	EP-QQ508	개발담당	왕희석프로	배포처	● 설계 ● 구매 ● 부품검사 ● 제조업체			Code No

전기안전규격 인쇄

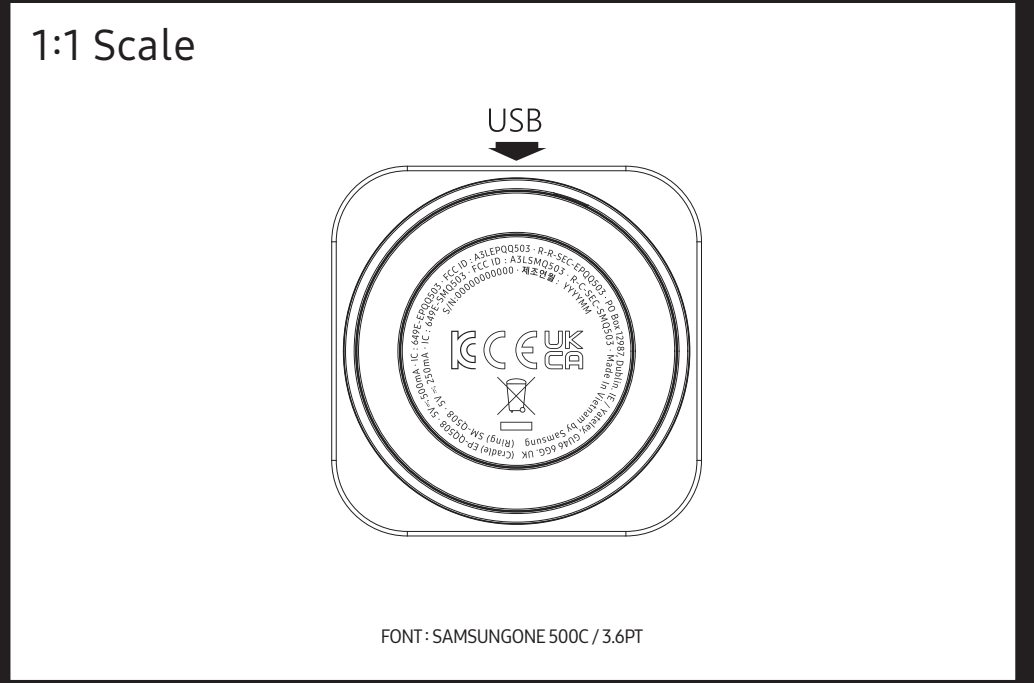
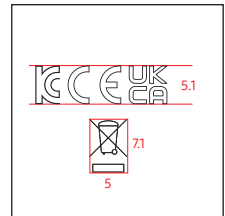
**200%**  
전기안전규격내용

(Cradle) EP-QQ508  
5V ≈ 500mA  
IC : 649E-EPQQ503  
FCC ID : A3LEPQQ503  
R-R-SEC-EPQQ503  
(Ring) SM-Q508  
5V ≈ 250mA  
IC : 649E-SMQ503  
FCC ID : A3LSMQ503  
R-C-SEC-SMQ503

북미/구주/한국/일본

**8**

( 8 호 ) 레이저인쇄 필름데이터



**Silk Printing**

SAMSUNG LOGO 인쇄 : PANTONE COOL GRAY 4C

수신부서	담당	승인	발신부서	담당	승인

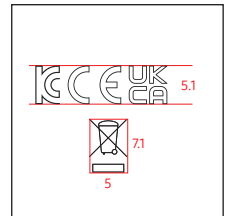
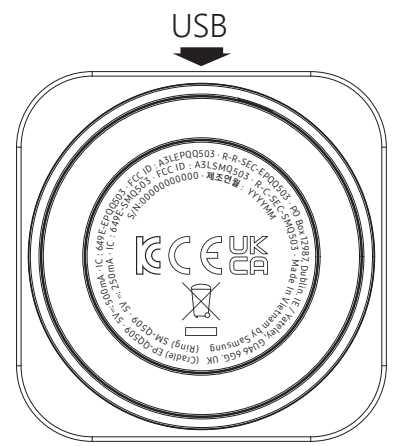
# 디자인 시방서

제품명	GALAXY CHARGING CASE	작성일자	2024. 05. 16	작성부서	Mobile Design Team	Designer	이병찬 / 김영수 프로	Tel: 02-6147-5655
모델명	EP-QQ509	개발담당	왕희석프로	배포처	● 설계 ● 구매 ● 부품검사 ● 제조업체			Code No

전기안전규격 인쇄

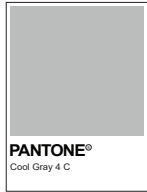
**200%**  
전기안전규격내용

(Cradle) EP-QQ509  
5V ≈ 500mA  
IC : 649E-EPQQ503  
FCC ID : A3LEPQQ503  
R-R-SEC-EPQQ503  
(Ring) SM-Q509  
5V ≈ 250mA  
IC : 649E-SMQ503  
FCC ID : A3LSMQ503  
R-C-SEC-SMQ503



**Silk Printing**

SAMSUNG LOGO 인쇄 : PANTONE COOL GRAY 4C




북미/구주/한국/일본



( 9 호 ) 레이저인쇄 필름데이터

1:1 Scale



USB

FONT : SAMSUNGONE 500C / 3.6PT

수신부서	담당	승인	발신부서	담당	승인

# 디자인 시방서

제품명	GALAXY CHARGING CASE	작성일자	2024. 05. 16	작성부서	Mobile Design Team	Designer	이병찬 / 김영수 프로	Tel: 02-6147-5655
모델명	EP-QQ500	개발담당	왕희석프로	배포처	● 설계 ● 구매 ● 부품검사 ● 제조업체			Code No

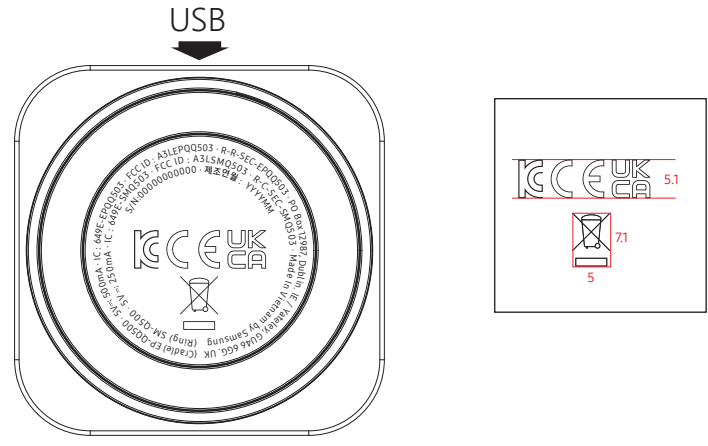
전기안전규격 인쇄

200%  
전기안전규격내용

(Cradle) EP-QQ500  
5V ≈ 500mA  
IC : 649E-EPQQ503  
FCC ID : A3LEPQQ503  
R-R-SEC-EPQQ503  
(Ring) SM-Q500  
5V ≈ 250mA  
IC : 649E-SMQ503  
FCC ID : A3LSMQ503  
R-C-SEC-SMQ503

북미/구주/한국/일본

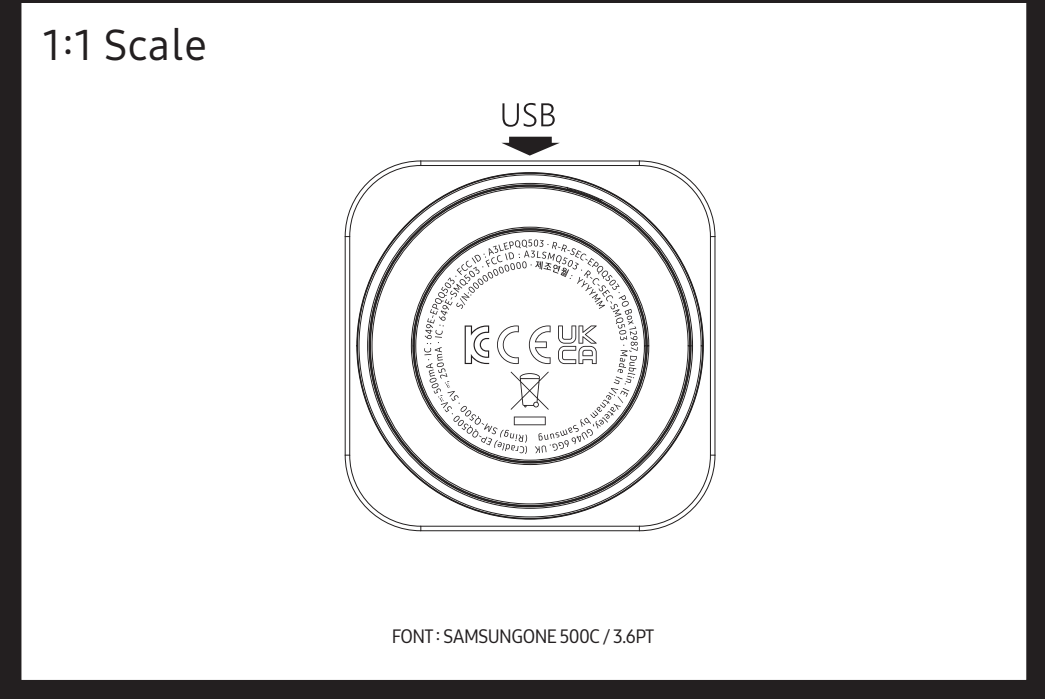
10



(10 호) 레이저인쇄 필름데이터

Silk Printing

SAMSUNG LOGO 인쇄 : PANTONE COOL GRAY 4C

수신부서	담당	승인	발신부서	담당	승인

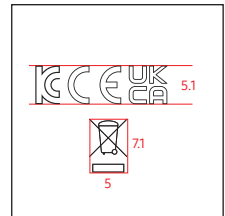
# 디자인 시방서

제품명	GALAXY CHARGING CASE	작성일자	2024. 05. 16	작성부서	Mobile Design Team	Designer	이병찬 / 김영수 프로	Tel: 02-6147-5655
모델명	EP-QQ501	개발담당	왕희석프로	배포처	● 설계 ● 구매 ● 부품검사 ● 제조업체			Code No

전기안전규격 인쇄

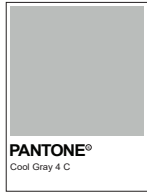
**200%**  
전기안전규격내용

(Cradle) EP-QQ501  
5V ≈ 500mA  
IC : 649E-EPQQ503  
FCC ID : A3LEPQQ503  
R-R-SEC-EPQQ503  
(Ring) SM-Q501  
5V ≈ 250mA  
IC : 649E-SMQ503  
FCC ID : A3LSMQ503  
R-C-SEC-SMQ503



**Silk Printing**

SAMSUNG LOGO 인쇄 : PANTONE COOL GRAY 4C




북미/구주/한국/일본

**11**

( 11 호 ) 레이저인쇄 필름데이터

1:1 Scale



USB

FONT: SAMSUNGONE 500C / 3.6PT



수신부서	담당	승인	발신부서	담당	승인

# 디자인 시방서

제품명	GALAXY CHARGING CASE	작성일자	2024. 05. 16	작성부서	Mobile Design Team	Designer	이병찬 / 김영수 프로	Tel: 02-6147-5655
모델명	EP-QQ502	개발담당	왕희석프로	배포처	● 설계 ● 구매 ● 부품검사 ● 제조업체			Code No

전기안전규격 인쇄

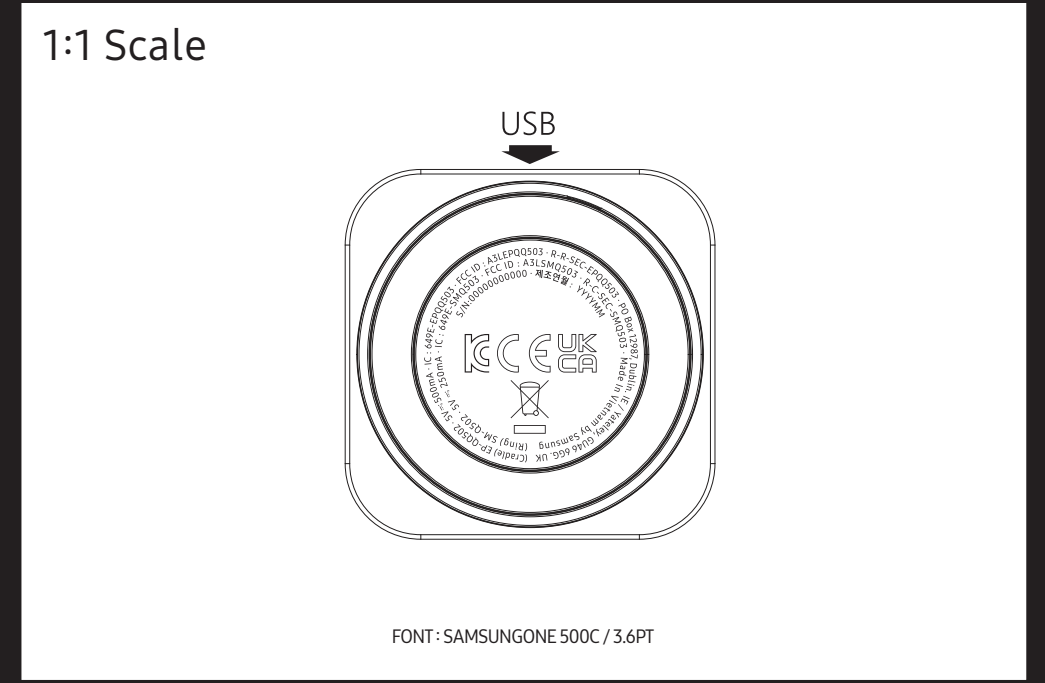
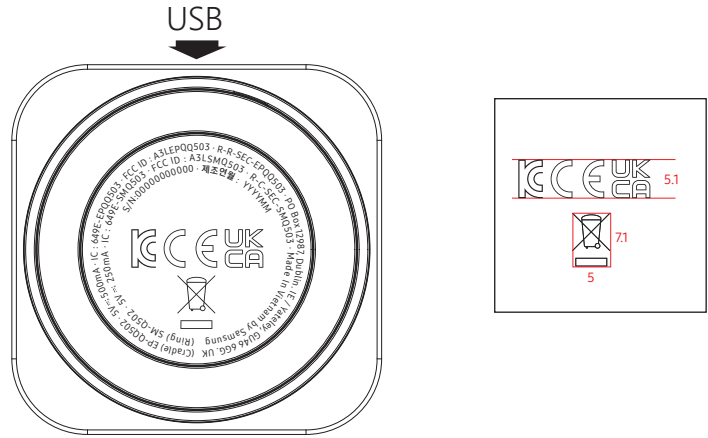
**200%**  
전기안전규격내용

(Cradle) EP-QQ502  
5V ≈ 500mA  
IC : 649E-EPQQ503  
FCC ID : A3LEPQQ503  
R-R-SEC-EPQQ503  
(Ring) SM-Q502  
5V ≈ 250mA  
IC : 649E-SMQ503  
FCC ID : A3LSMQ503  
R-C-SEC-SMQ503

북미/구주/한국/일본

**12**

( 12 호 ) 레이저인쇄 필름데이터



**Silk Printing**

SAMSUNG LOGO 인쇄 : PANTONE COOL GRAY 4C

수신부서	담당	승인	발신부서	담당	승인

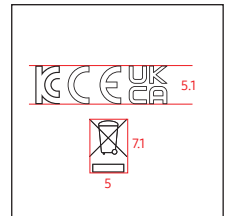
# 디자인 시방서

제품명	GALAXY CHARGING CASE	작성일자	2024. 05. 16	작성부서	Mobile Design Team	Designer	이병찬 / 김영수 프로	Tel: 02-6147-5655
모델명	EP-QQ503	개발담당	왕희석프로	배포처	● 설계 ● 구매 ● 부품검사 ● 제조업체			Code No

전기안전규격 인쇄

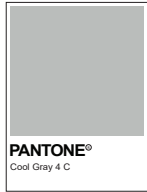
**200%**  
전기안전규격내용

(Cradle) EP-QQ503  
5V ≈ 500mA  
IC : 649E-EPQQ503  
FCC ID : A3LEPQQ503  
R-R-SEC-EPQQ503  
(Ring) SM-Q503  
5V ≈ 250mA  
IC : 649E-SMQ503  
FCC ID : A3LSMQ503  
R-C-SEC-SMQ503



**Silk Printing**

SAMSUNG LOGO 인쇄 : PANTONE COOL GRAY 4C

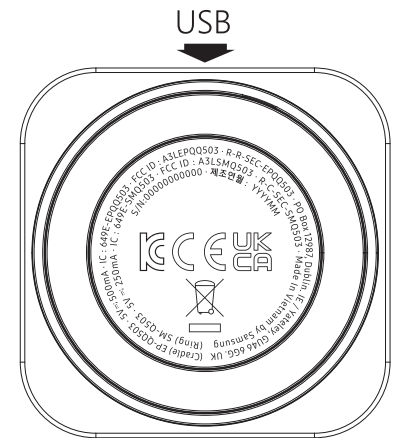


북미/구주/한국/일본

**13**

( 13 호 ) 레이저인쇄 필름데이터

1:1 Scale



FONT: SAMSUNGONE 500C / 3.6PT