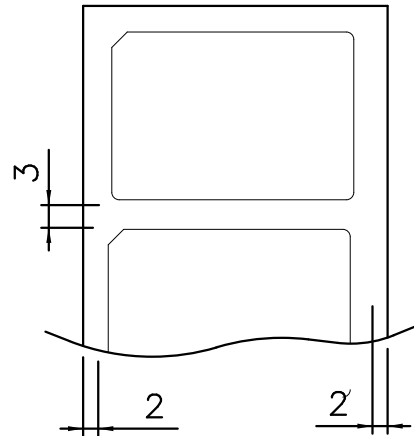
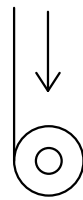


주 기

1. 문자 및 내용은 당사가 제공하는 FILM에 준할 것.
2. 바탕색은 SILVER, 문자색 BLACK
3. 문자는 흐림이나 번짐이 없을 것.
4. 배면에 접착제 도포후 박리지 부착할 것.
5. 양산은 설계부서의 승인을 득한후 적용할 것.
6. 본품의 사양은 한도 승인 견본에 준한다
7. 양산자재 입고시 ROLL로 할 것.

ROLLING



MAT.	반은광 플리에스터(T=0.05)		FIN.	LAMINATING(반투명OPP) +UVP코팅		
품 명	SGH-Z150		LABEL(R)-MAIN			
단 위	mm	입 안	심 사	결 정	투 상 법	
공 차	±0.1	홍문기	X	지영배	SHEET NO	/
척 도	2/1					
		050928		050928		
			자료코드			

SAMSUNG

MOBILE PHONE

MODEL : SGH-Z150

FCC ID : A3LSGHZ150

SSN : -Z150GSMH

RATED : 3.7V ; 900mA

MADE IN KOREA BY SAMSUNG

IMEI :

Bluetooth®

CE0168

SAMSUNG

MOBILE PHONE

MODEL : SGH-Z150

FCC ID : A3LSGHZ150

SSN : -Z150GSMH

RATED : 3.7V ---; 900mA

MADE IN KOREA BY SAMSUNG

IMEI :

Bluetooth®

CE0168