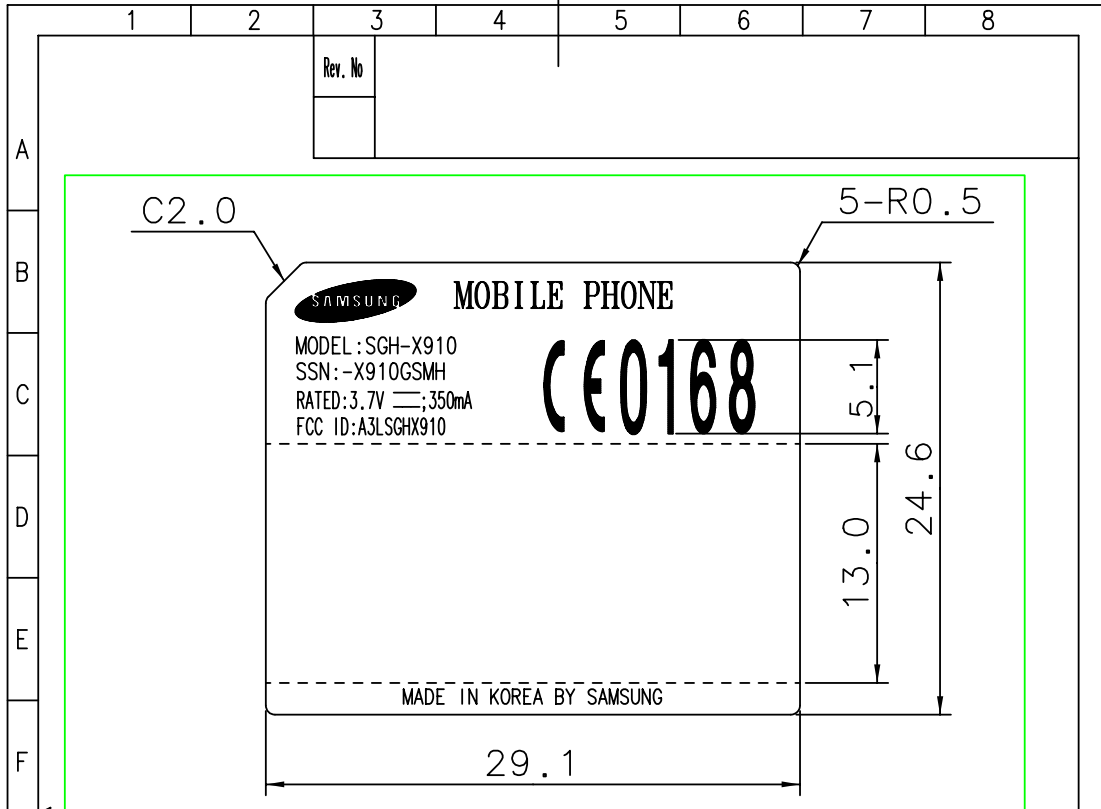
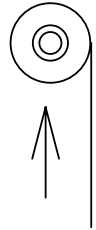


This drawing is property of SEC. Use or copy of this drawing without proper permission from the appropriate technical-document managing department is prohibited.

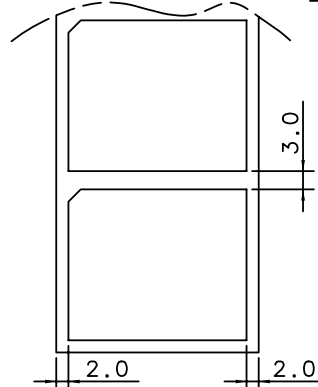


G
H
I
J
K
L

- 주 기
1. 문자 및 내용은 당사가 제공하는 FILM에 준할것.
 2. 바탕색은 WHITE, 문자색은 BLACK(삼성LOGO는 반대임)
 3. 배면에 점착재 도포후 박리지 부착할것.
 4. 문자는 흐림이나 번짐이 없을것.
 5. 양산은 설계부서의 승인을 득한후 적용할것.
 6. 본 품의 사양은 한도 승인견본에 준한다.
 7. 양산품 입고시 ROLL 이어야함.
 8. CE마크의 크기는 상기 규격을 따를것.



ROLLING



MAT.	SILVER POLYESTER 50 μ		FIN.	OPP-laminating+UVP-coating		
TITLE	SGH-X910		LABEL(R)-MAIN			
UNIT	mm	DESIGNED	CHECKED	APPROVED	PROJECTION	
TOLERANCE	+0 -0.1	LEE JAE JIN	X	JO KYOUNG HWAN		
SCALE	N / S					
PRINT	SAEYANG	04-03-05		04-03-05	SHEET NO	1/1
		Doc. CODE	GH68-		A	

