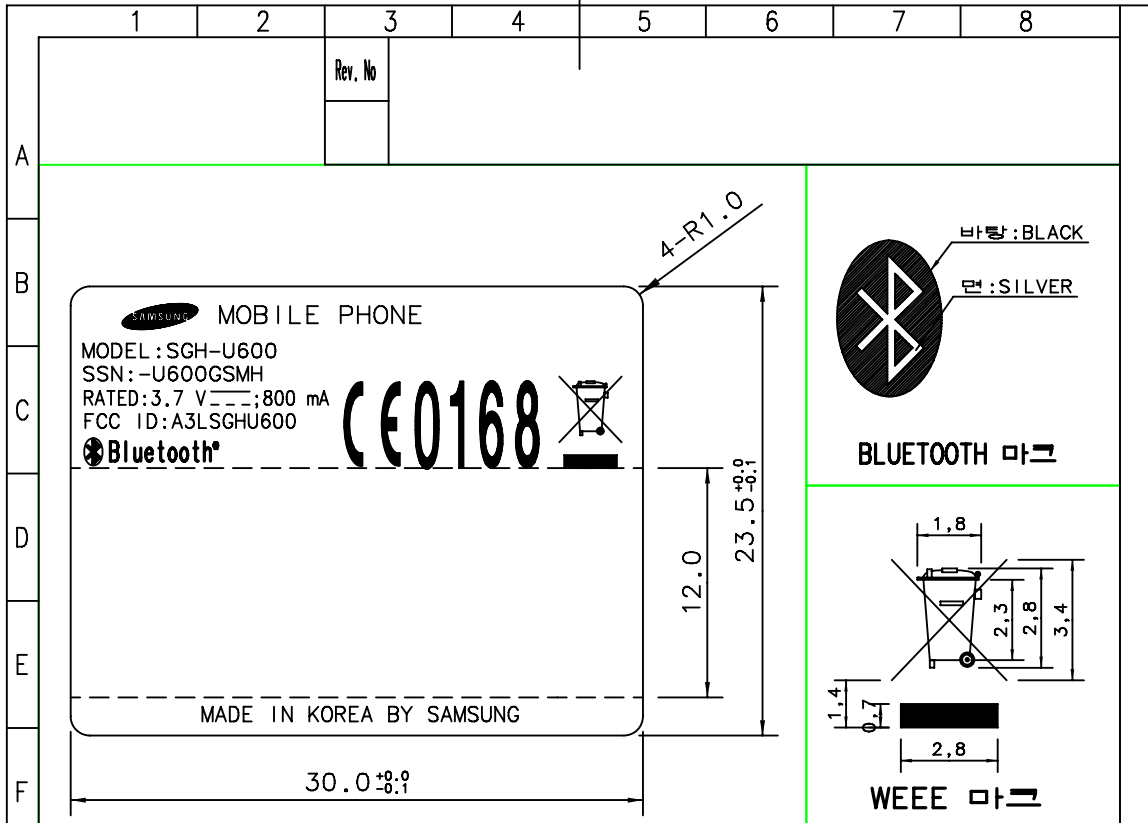
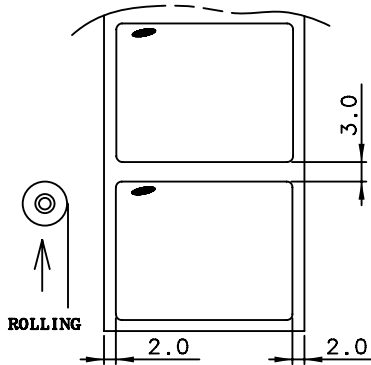


This drawing is property of SEC. Use or copy of this drawing without proper permission from the appropriate technical-document managing department is prohibited.



주 기

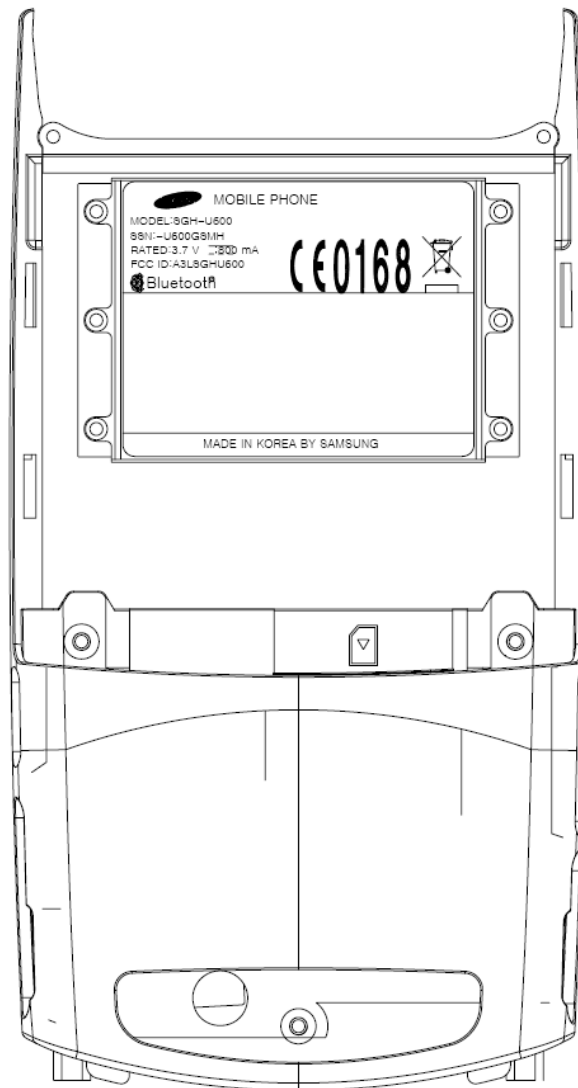
1. 문자 및 내용은 당사가 제공하는 FILM에 준할것.
2. 바탕색은 SILVER, 문자색은 BLACK(삼성LOGO는 반대임)
3. 배면에 접착재 도포후 바리지 부착할것.
4. 문자는 흐림이나 번짐이 없을것.
5. 양산은 설계부서의 승인을 득한후 적용할것.
6. 본 품의 사양은 한도 승인견본에 준한다.
7. 양산품 입고시 ROLL이어야함.
8. CE마크 및 WEEE마크는 상기 규격에 준할것.
9. 그라시지는 재질과 색상(파랑)을 한가지로 통일할 것.



MAT. White Polypropylene 80 μ		FIN. 반투명OPP라미네팅+UVP코팅	
TITLE SGH-U600 LABEL(R)-MAIN			
UNIT	mm	DESIGNED	CHECKED
TOLERANCE	+0.0 -0.1	이재진	조경환
SCALE	N/S		
제작	세양문화	07-01-16	07-01-16
SAMSUNG ELECTRONICS		Doc. CODE	GH68- A



3. FCC ID Label Location



Note: The FCC ID label shown will be readily visible at the time of purchase.