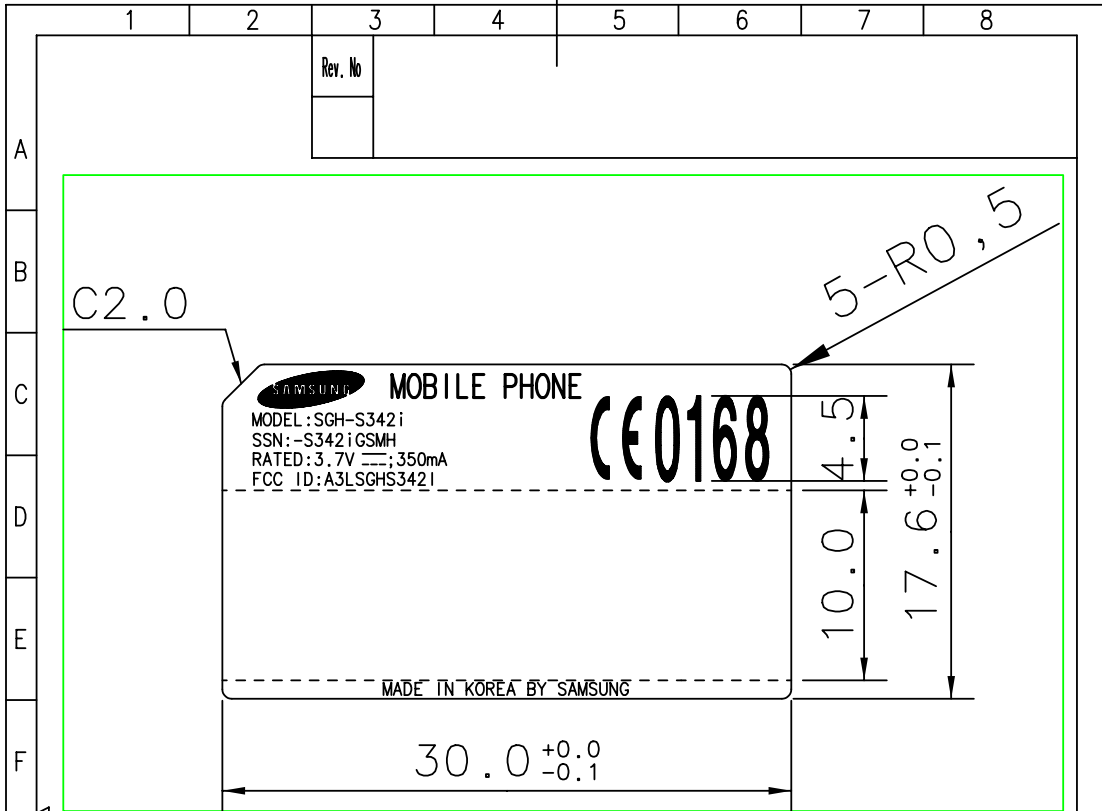
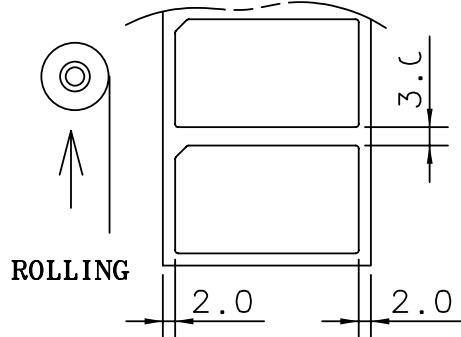


This drawing is property of SEC. Use or copy of this drawing without proper permission from the appropriate technical-document managing department is prohibited.



주 기

1. 문자 및 내용은 당사가 제공하는 FILM에 준할것.
2. 바탕색은 SILVER, 문자색은 BLACK(삼성LOGO는 반대임)
3. 배면에 점착제 도포후 박리지 부착할것.
4. 문자는 흐림이나 번짐이 없을것.
5. 양산은 설계부서의 승인을 득한후 적용할것.
6. 본 품의 사양은 한도 승인건본에 준한다.
7. 양산품 입고시 ROLL이어야함.
8. CE의 세로 길이는 상기 규격에 준한다.



MAT.	반은광 폴리에스틸 50μ		FIN.	반투명OPP라미네팅+UVP코팅	
TITLE	SGH-S342i LABEL(R)-MAIN				
UNIT	mm	DESIGNED	CHECKED	APPROVED	승인여부
TOLERANCE	+0 -0.1	이 재 진	X	조 경 환	SHEET NO
SCALE	N / S				
제 작	세양문화	04-09-16		04-09-16	1/1
SAMSUNG ELECTRONICS		Doc. CODE	GH68-		A

