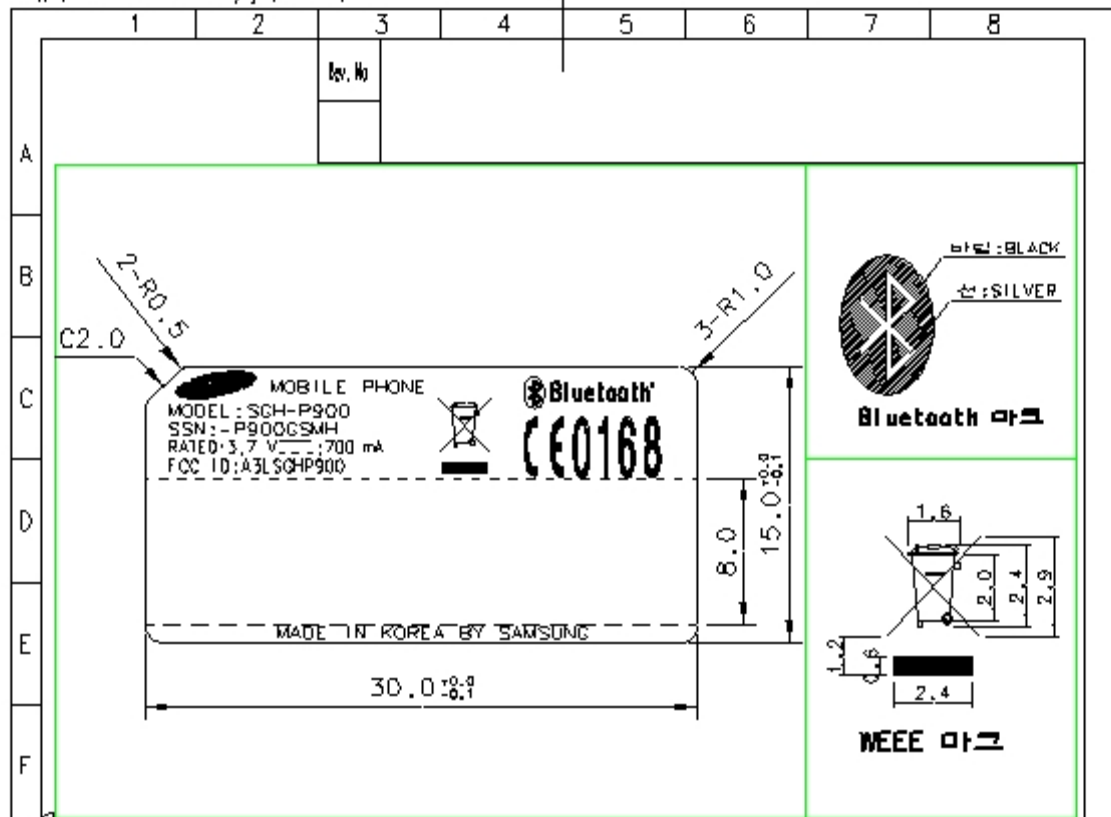
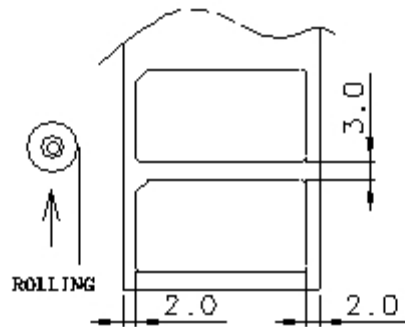


This drawing is property of EC. Use or copy of this drawing without proper permission from the appropriate technical-document managing department is prohibited.



주 기

1. 문자 및 내용은 당사가 제공하는 FILM에 준할것.
2. 바탕색은 SILVER, 문자색은 BLACK(심상LOGO는 반대임)
3. BLUETOOTH MARK의 바탕색과 문자는 BLACK, 선은 SILVER
4. 네면에 점착제 도포후 버리지 부착할것.
5. 문자는 흐림이내 번짐이 없을것.
6. 잉산은 설계부서의 승인을 득한후 적용할것.
7. 본 품의 사양은 한도 승인건본에 준한다.
8. 잉산용 잉크시 ROLL이어이힘.
9. CE MARK의 세로 길이는 최소 5mm로 할것.
10. 그리싱지는 재질과 색상(미량)을 한가지로 통일할것.



MAT.	반은광 폴리에스테일 50 $\mu$		FIN.	반투명OPP리미네팅+UP코팅	
TITLE	SGH-P900		LABEL(R)-MAIN		
UNIT	mm	DESIGNED	CHECKED	APPROVED	PROJECTION
TOLERANCE	$\pm 0.1$	미 재 건	X	조 경 환	SHEET NO 1/1
SCALE	N / S				
제 작	한성인쇄	06-03-31		06-03-31	
SAMSUNG ELECTRONICS		Doc. CODE	GH68-09871A		

