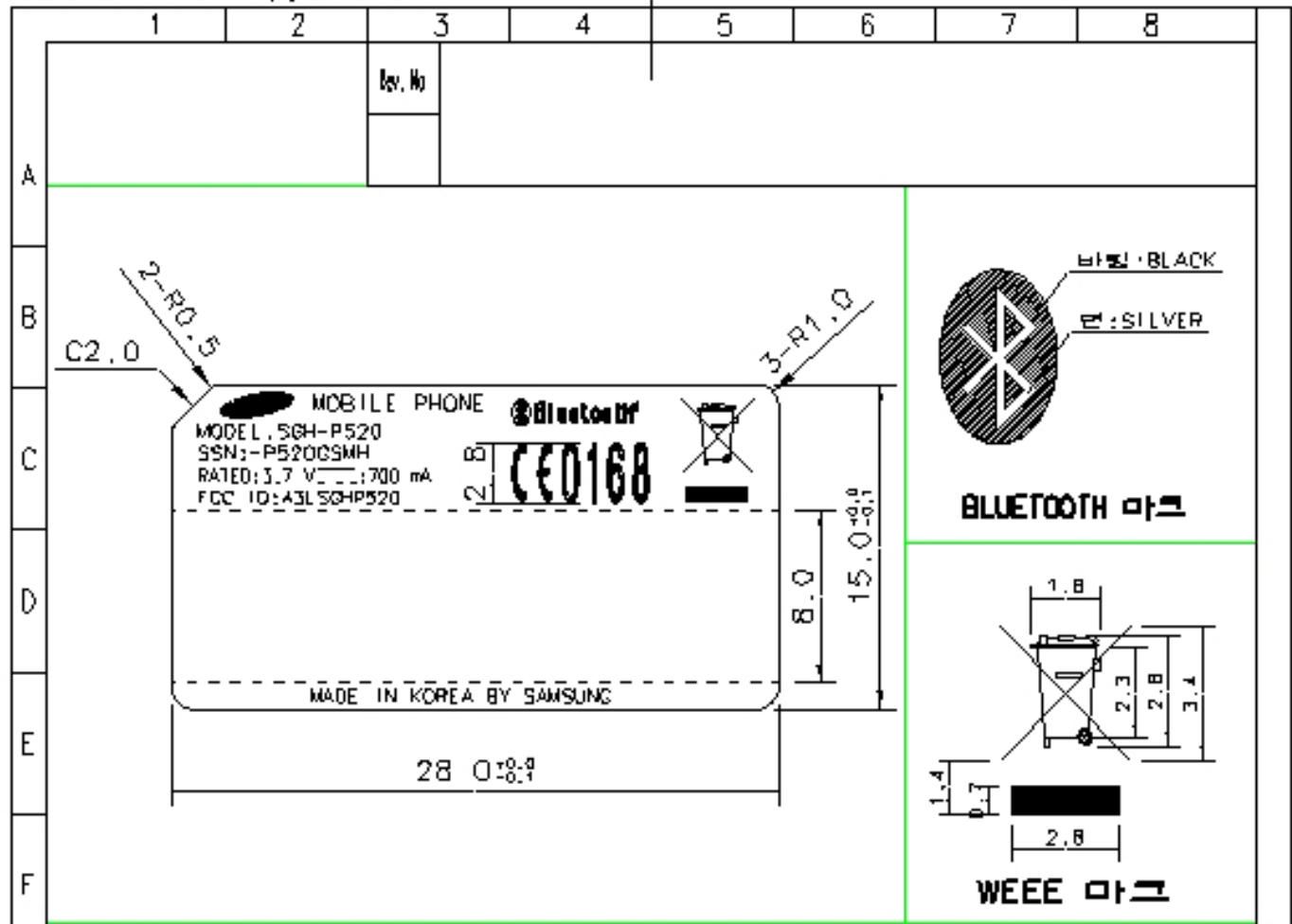
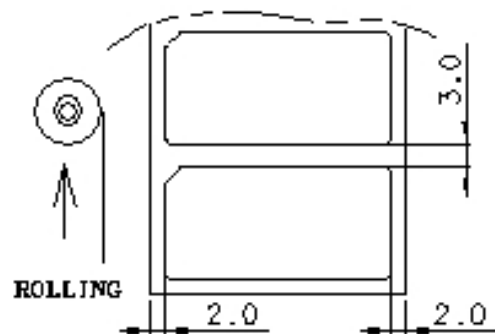


This drawing is property of SEC. Use or copy of this drawing without proper permission from the appropriate technical-document managing department is prohibited.



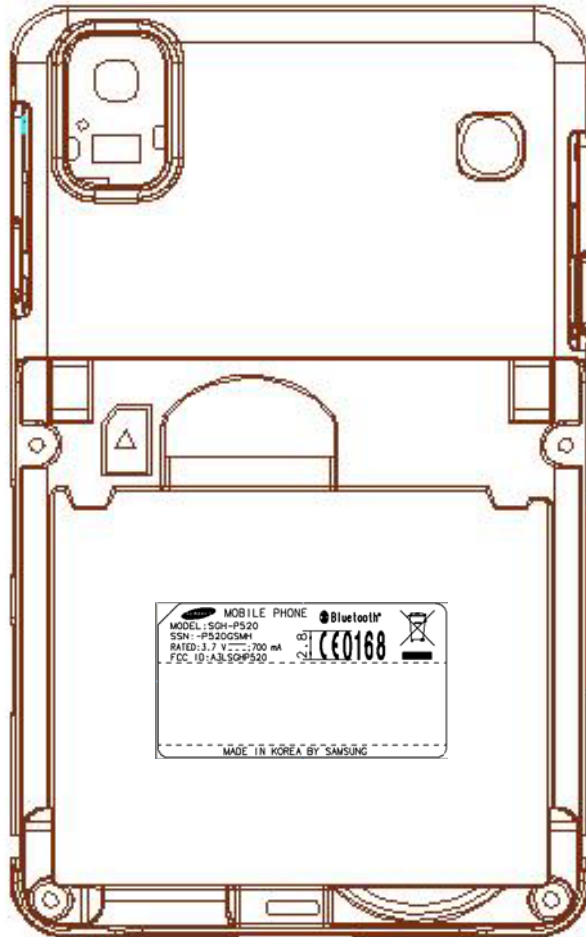
주 기

1. 문자 및 내용은 당시기 제공하는 FILM에 준할것.
2. 바탕색은 WHITE, 문자색은 BLACK(삼성LOGO는 반대임)
3. 비면에 점착제 도포후 박리지 부착할것.
4. 문자는 흐림이니 번짐이 없을것.
5. 잉산은 설계부서의 승인을 득한후 적용할것.
6. 본 품의 사양은 한도 승인건본에 준한다.
7. 잉산품 입고시 ROLL이어이힘.
8. CE마크 및 WEEE마크는 삼기 규격에 준할것.
9. 그라싱지는 지질과 색상(파랑)을 한기지로 통일할 것.



MAT.	White Polypropylene 80 μ		FIN.				반투명OPP리미네팅+UMP코팅	
TITLE	SGH-P520		LABEL(R)-MAIN					
UNIT	mm	DESIGNED	CHECKED	APPROVED	PROJECTION			
TOLERANCE	+0.0 -0.1	이재진	X	조경환				
SCALE	N/S							
제작	세양문화	07-04-17		07-04-17	SHEET NO	1/1		
SAMSUNG ELECTRONICS		Doc. CODE	GH68-			A		

SGH-P520 ID Label Location



Note: The FCC ID label shown will be readily visible at the time of purchase.