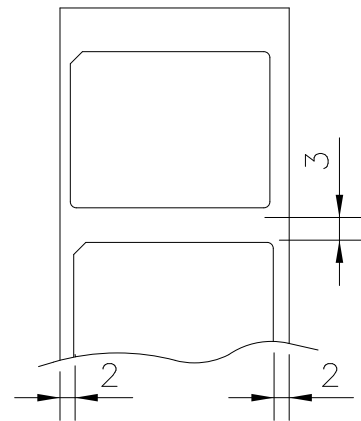
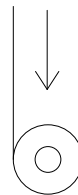


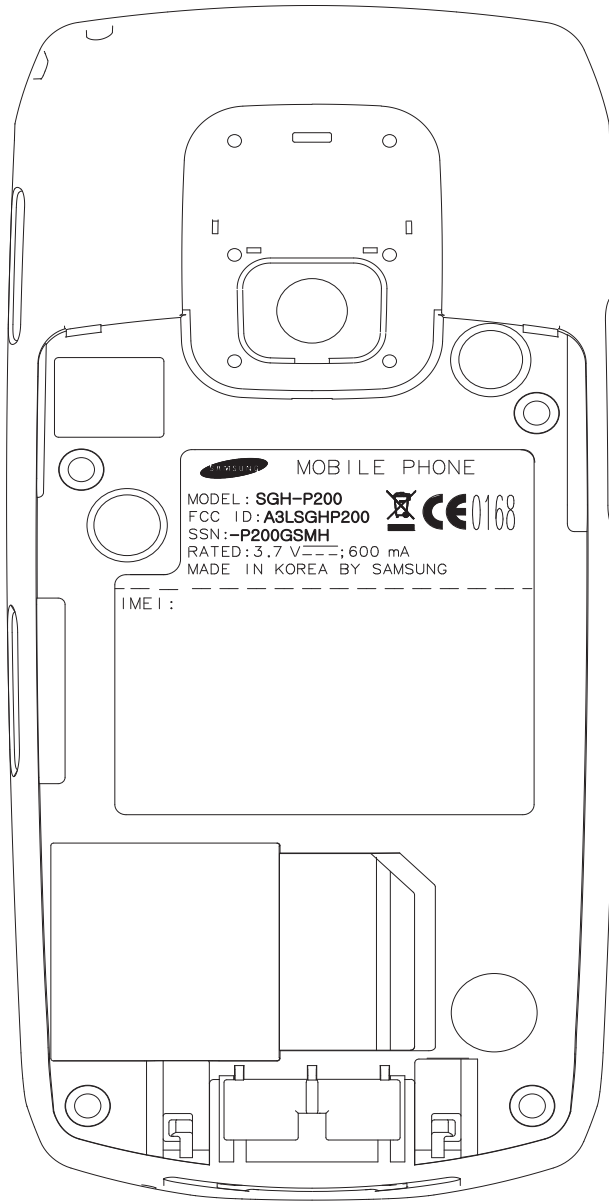
주 기

1. 문자 및 내용은 당사가 제공하는 FILM에 준할것.
2. 바탕색은 SILVER, 문자색은 BLACK.
3. 배면에 접착제 도포후 박리지 부착할것.
4. 문자의 흐림이나 번짐이 없을것.
5. 양산을 설계부의 승인을 득한 후 적용할것.
6. 본품은 사양을 한도승인 견본에 준한다.
7. 양산자재 입고시 ROLL로 할것.
8. 인쇄내용은 FILM 참조

ROLLING



MAT.	반은광 POLYESTER(t=0.05)		FIN.	반투명OPP라미네이팅+UVP코팅		
품 명	SGH-P200		LABEL (R)-MAIN			
단 위	mm	입 안	심 사	결 정	투 상 법	
공 차	+0 -0.1	홍문기	/	지영배	SHEET NO	/
척 도	2/1					
		060307		060307		
			자료코드			



MOBILE PHONE
MODEL: SGH-P200
FCC ID: A3LSGHP200
SSN: -P200GSMH
RATED: 3.7 V; 600 mA
MADE IN KOREA BY SAMSUNG



IMEI :